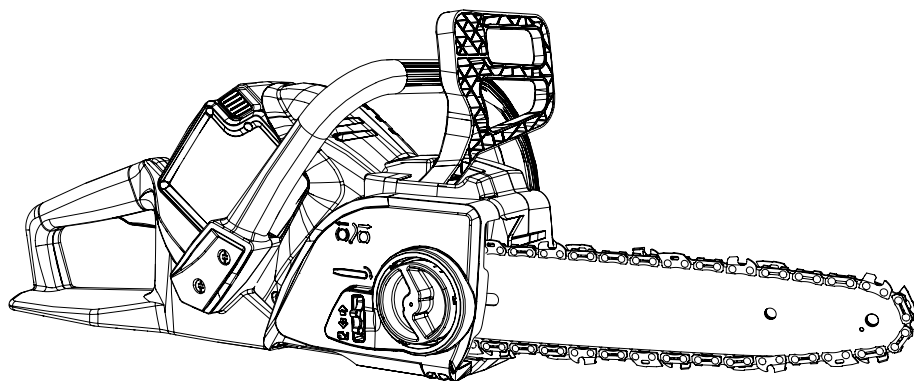
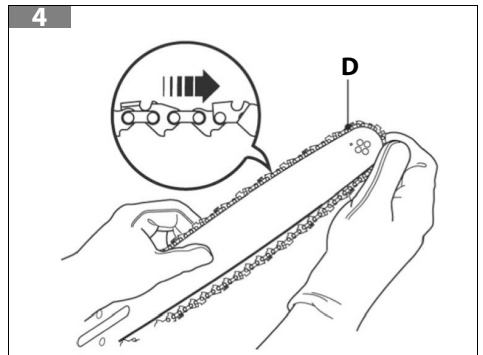
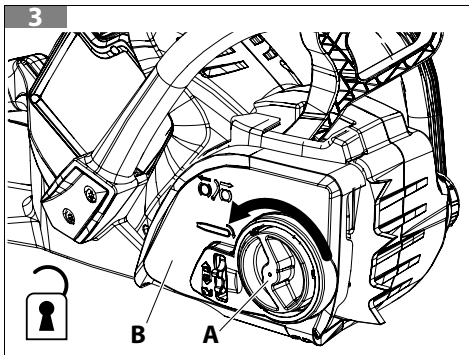
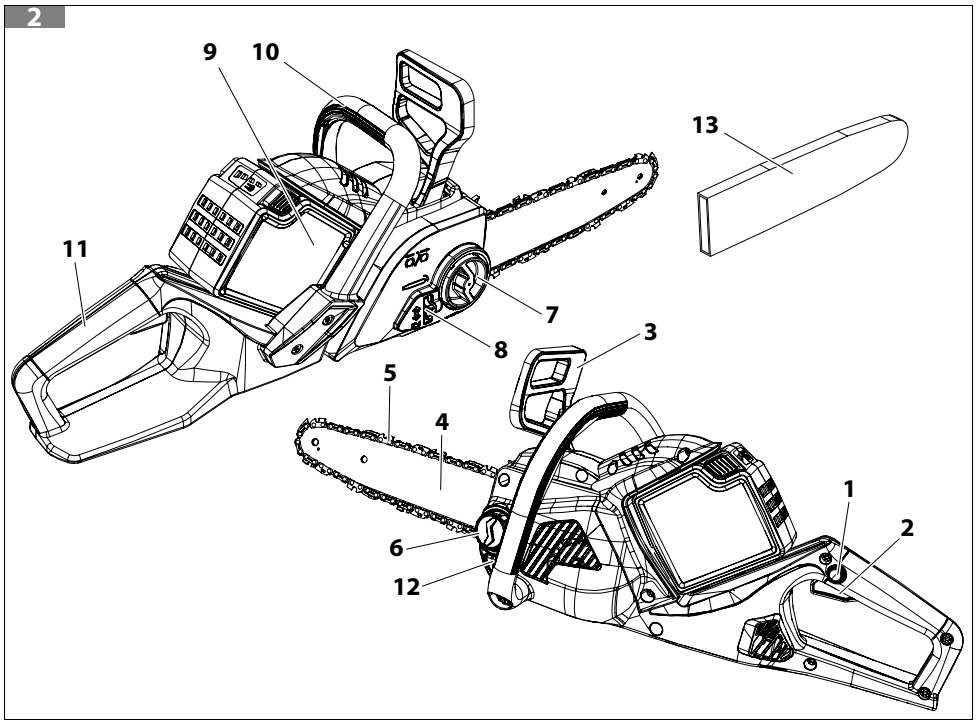
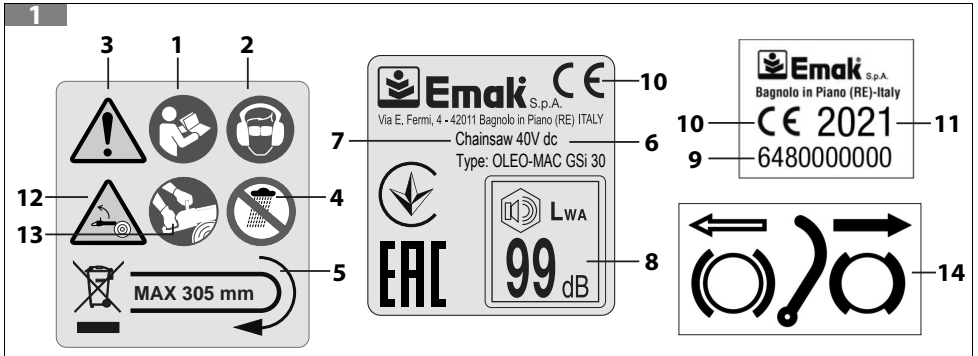
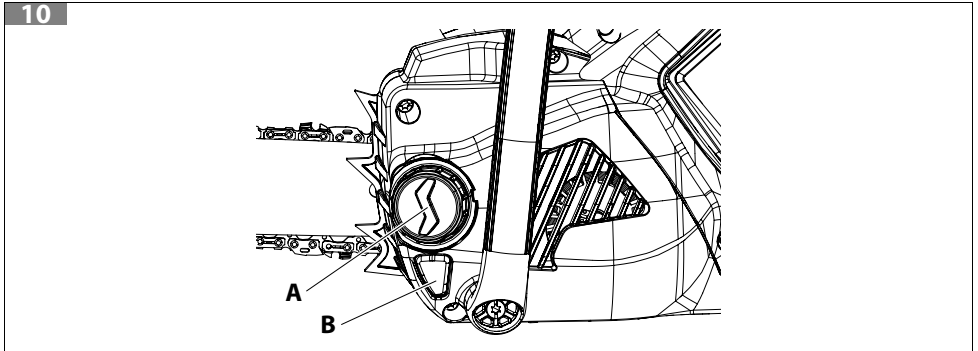
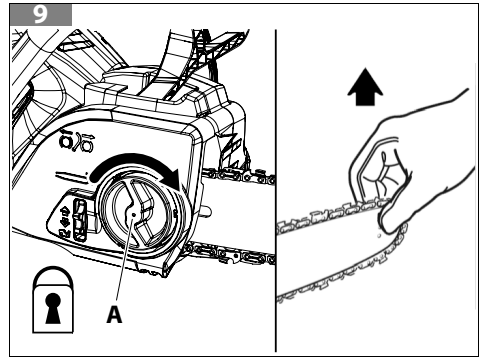
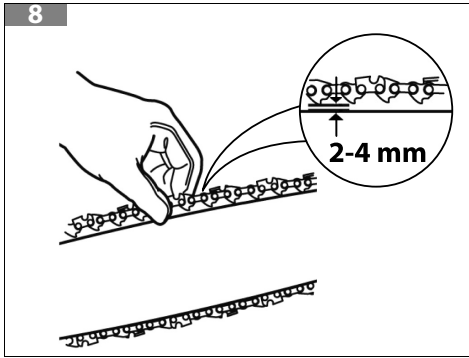
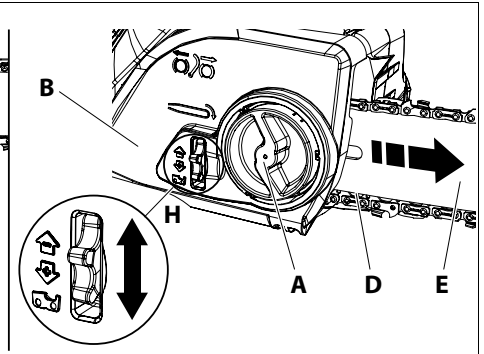
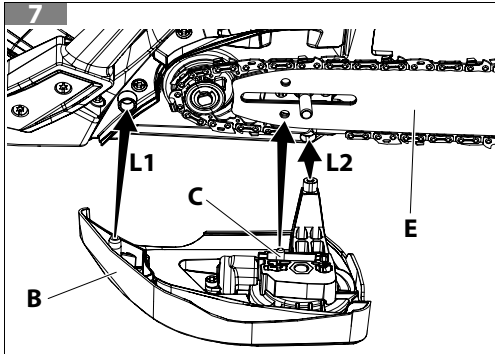
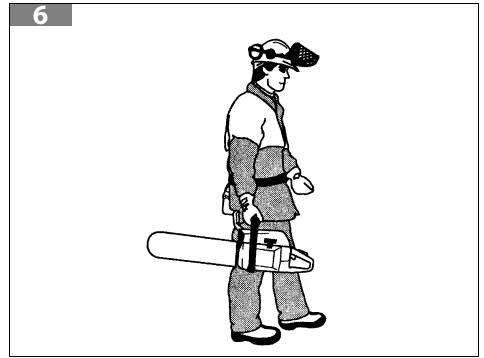
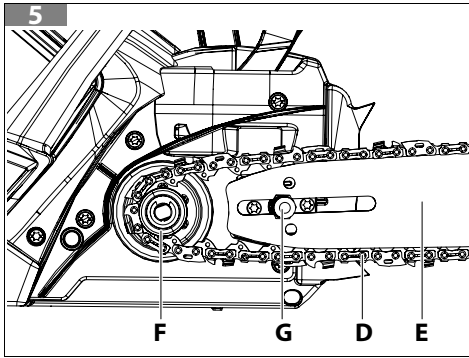


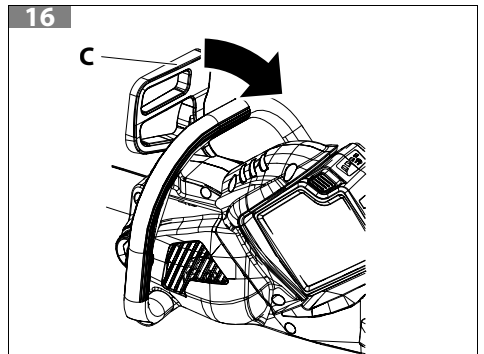
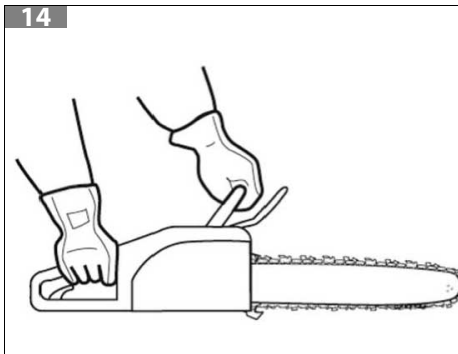
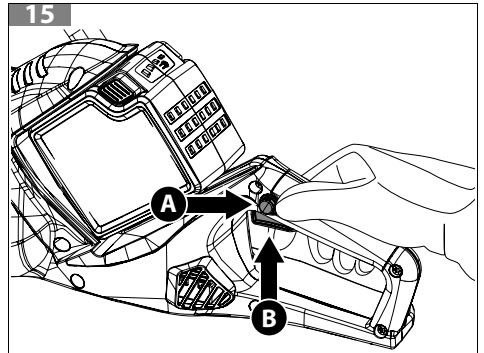
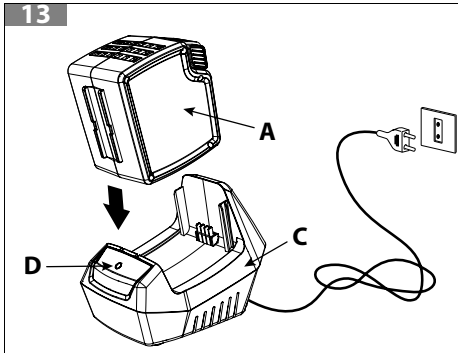
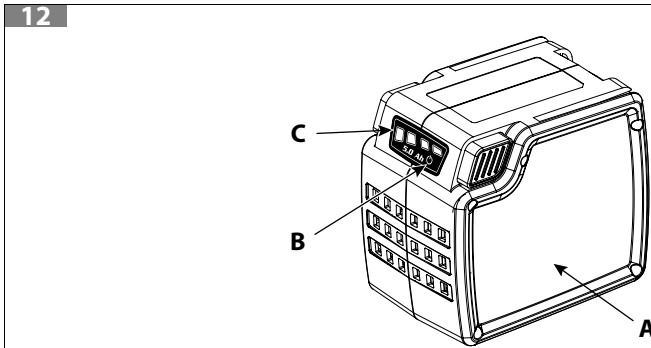
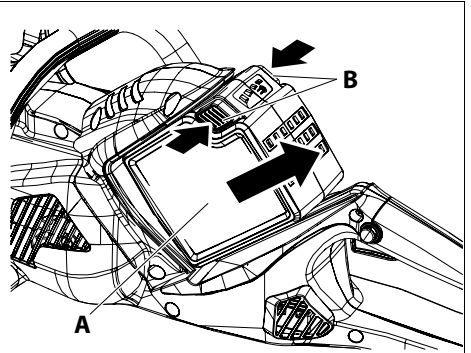
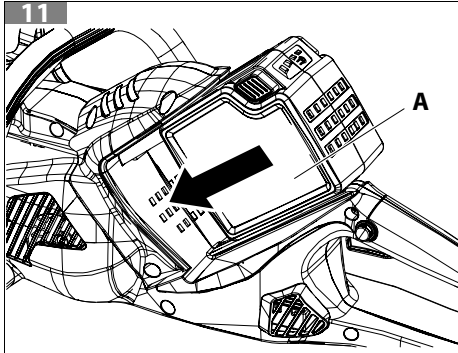
GSi 30 – MTi 30

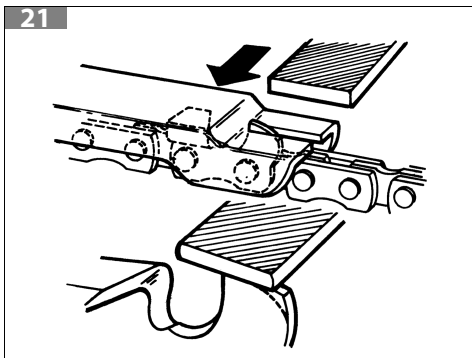
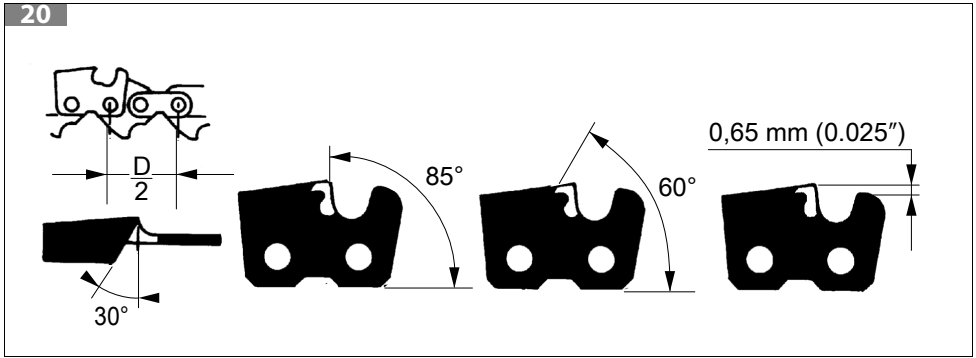
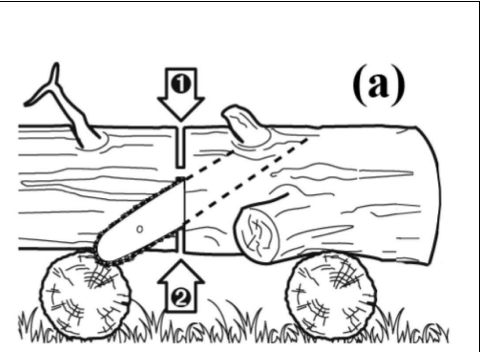
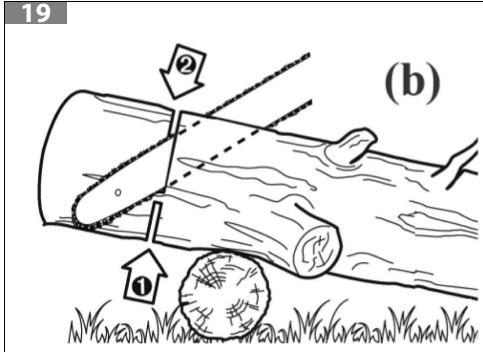
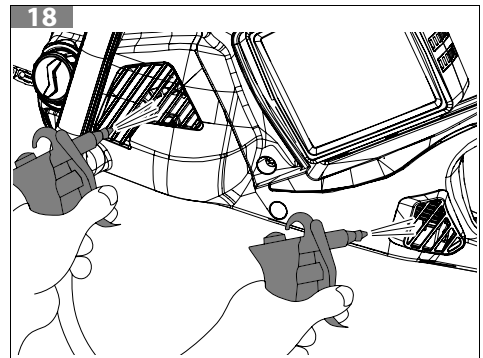
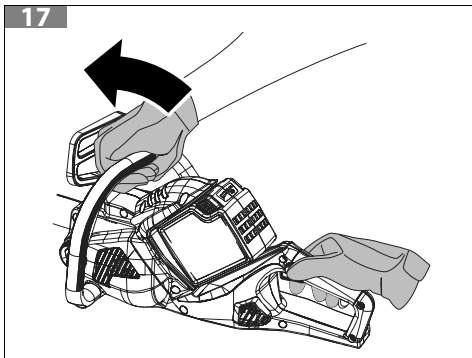
SL NAVODILA ZA UPORABO IN VZDRŽEVANJE











Prevod izvirnih navodil

1 UVOD	8
1.1 KAKO BRATI NAVODILA	8
2 RAZLAGA SIMBOLOV IN VARNOSTNA OPOZORILA (SL. 1)	9
2.1 INFORMACIJE ZA UPORABNIKE	9
3 KOMPONENTE ELEKTRIČNE ŽAGE (SL. 2)	10
4 SPLOŠNA VARNOSTNA OPOZORILA ZA ELEKTRIČNE STROJE	10
4.1 OSEBNA VAROVALNA OPREMA (OVO)	15
4.2 NAVODILA ZA UPORABO AKUMULATORJEV	16
5 SESTAVLJANJE	17
5.1 MEČA IN VERIGE	17
5.1.1 NAPETOST VERIGE	17
5.2 MONTAŽA AKUMULATORJA	18
6 VARNOSTNE NAPRAVE NA STROJU	18
6.1 ZAVORA VERIGE	18
7 ZAGON	19
7.1 NALIVANJE OLJA IN MAZANJE VERIGE	19
7.2 PREVERJANJE STROJA	20
7.3 PREVERJANJE STANJA BATERIJE (SL. 12)	20
7.4 POLNENJE BATERIJE (SL. 13)	20
7.5 ZAGON MOTORJA	21
7.6 UTEKANJE VERIGE	21
8 ZAUSTAVITEV MOTORJA	22
9 UPORABA	22
9.1 VARNOSTNI PREGLEDI	22
9.2 POV RATNI UDAREC, DRSENJE, ODBOJ IN PADEC	23
9.3 PREPOVEDANA UPORABA	25
9.4 DELOVNI PREDPISI	25
9.4.1 PREVIDNOSTNI UKREPI ZA DELOVNO OBMOČJE	26
9.4.2 RAZREZ	26
9.5 PRENEHANJE DELA	27
10 VZDRŽEVANJE	27
10.1 SPLOŠNO ČIŠČENJE	28
10.2 OSTRENJE VERIGE	28
10.3 MEČ	29
10.4 IZREDNO VZDRŽEVANJE	29
10.5 TABELA VZDRŽEVANJA	30
11 PREVOZ	31
12 SKLADIŠČENJE	31
13 VAROVANJE OKOLJA	32
13.1 RAZGRADNJA IN ODSTRANITEV	32
14 TEHNIČNI PODATKI	32
15 IZJAVA O SKLADNOSTI	34
16 GARANCIJSKI LIST	35

Prevod izvirnih navodil

17 ODPRAVA MOTENJ.....	36
------------------------	----

1 UVOD

Zahvaljujemo se vam za izbiro izdelka Emak.

Naša mreža prodajalcev in pooblaščenih servisov so vam v celoti na voljo za kakršno koli potrebo.

SL

POZOR

Za pravilno uporabo stroja in za preprečitev nezgod, z delom ne pričnite, ne da bi predhodno kar se da pozorno prebrali tega priročnika.

POZOR

Ta priročnik mora spremljati stroj vso njegovo življenjsko dobo.

POZOR

TVEGANJE POŠKODB SLUHA. V normalnih pogojih uporabe ta stroj lahko za operaterja predstavlja stopnjo osebne in dnevne izpostavljenosti hrupu, ki je enaka ali višja od 85 dB (A).

V tem priročniku so predstavljena navodila za delovanje raznih delov ter navodila, ki so potrebna za kontroliranje in vzdrževanje.

OPOMBA

Ilustracije in opisi, ki se nahajajo v tem priročniku, niso v celoti zavezujoči. Proizvajalec si pridržuje pravico do kakršnih koli sprememb, ne da bi se zavezal, da bo od časa do časa posodobil ta priročnik.

Slike so za ponazoritev. Dejanske komponente se lahko razlikujejo od prikazanih. V primeru dvoma se obrnite na pooblaščen servisni center.

1.1 KAKO BRATI NAVODILA

Navodila so razdeljena na poglavja in odstavke. Vsak odstavek je podnivo ustreznega poglavja. Sklicevanja na poglavja ali odstavke se označijo z besedama "poglavje" ali "odstavek", ki jima sledi ustrezna številka. Primer: "poglavje 2".

Poleg navodil za uporabo navodila vsebuje podatke, ki zahtevajo vašo posebno pozornost. Ti podatki so označeni s spodaj navedenimi simboli:

POZOR

Kadar obstaja tveganje nezgod, telesnih poškodb, tudi smrtnih, ali velike škode na stvareh.

PREVIDNO

Ko je prisotno tveganje škode na stroju ali posameznih komponentah slednjega.

OPOMBA

Zagotavlja dodatno informacijo k navodilom iz prejšnjih varnostnih sporočil.

Številke v teh navodilih za uporabo so oštevilčene z 1, 2, 3 in tako naprej. Na slikah prikazane komponente so ustrezno označene s črkami ali števkami. Sklicevanje na komponento C na sliki 2 je označeno z izrazom: "Glejte C, sl. 2" ali preprosto "(C, sl. 2)". Sklicevanje na komponento 2 na sliki 1 je označeno z izrazom: "Glejte 2, sl. 1" ali preprosto "(2, sl. 1)".

2 RAZLAGA SIMBOLOV IN VARNOSTNA OPOZORILA (SL. 1)

SL

1. Pred uporabo stroja preberite priročnik z navodili za uporabo in vzdrževanje.
2. Nosite zaščitna očala in ščitnike za ušesa.
3. Ta simbol označuje Pozor in Opozorilo.
4. Motorne žage ne izpostavljajte dežju ali posebej vlažnim razmeram.
5. Smer vrtenja verige. Največja dolžina meča.
6. Tehnični podatki.
7. Tip stroja: **AKUMULATORSKA ELEKTRIČNA ŽAGA**.
8. Zagotovljena raven zvočne moči.
9. Serijska številka.
10. Znak skladnosti CE.
11. Leto izdelave.
12. Pazite na povratni udarec in se izogibajte stiku s konico meča.
13. Motorno žago vedno uporabljajte z obema rokama.
14. Aktivirana zavora verige (desno). Neaktivirana zavora verige (levo).

2.1 INFORMACIJE ZA UPORABNIKE



V skladu z direktivami 2011/65/CE in 2012/19/CE, ki se nanašajo na zmanjševanje uporabe nevarnih snovi v električnih in elektronskih aparatih ter odstranjevanju odpadkov.

Znak prečrtanega smetnjaka, ki se nahaja na aparatu, pomeni, da je aparat ob koncu njegove življenjske dobe **treba** odstraniti ločeno od drugih odpadkov.

Uporabnik ga mora zatorej ob izteku njegove življenjske dobe predati v ustreznem centru za ločeni sprejem elektronskih in električnih odpadkov oziroma ga izročiti prodajalcu ob nakupu **novega istovrstnega aparata, pri čemer velja razmerje ena proti ena.**

Ustrezno ločeno zbiranje odpadkov s posledično predajo razstavljenega aparata v recikliranje, predelavo in okoljevarstveno sprejemljivo razgradnjo pripomore k preprečevanju morebitnih negativnih vplivov na okolje in na človekovo zdravje in pospešuje recikliranje materialov, iz katerih sestoji aparat.

Nezakonita odstranitev aparata s strani uporabnika ima za posledico izvajanje sankcij, ki jih predvideva nacionalna zakonodaja.



POZOR

Izrabljen akumulator odstranite ločeno od stroja!

 **POZOR**

Natančno preberite tudi navodilo za uporabo in vzdrževanje polnilnika akumulatorja!

SL 3 KOMPONENTE ELEKTRIČNE ŽAGE (SL. 2)

- | | |
|---------------------------------------|---------------------------------------|
| 1. Varnostni gumb | 8. Matica obroča za natezanje verige |
| 2. Stikalo za delovanje | 9. Prostor za namestitev akumulatorja |
| 3. Krmilna ročica za zavoro verige | 10. Sprednji ročaj |
| 4. Meč | 11. Zadnji ročaj |
| 5. Veriga | 12. Nivo olja |
| 6. Čep rezervoarja za olje | 13. Ščitnik za verigo |
| 7. Gumb za pritrditev ščitnika verige | |

4 SPLOŠNA VARNOSTNA OPOZORILA ZA ELEKTRIČNE STROJE

 **POZOR**

Preberite vsa opozorila, navodila, ilustracije in navedbe, ki so priloženi stroju. Neupoštevanje opozoril in navodil ima lahko za posledico električni udar, požar in/ali hude telesne poškodbe.

Vsa opozorila in navodila shranite za kasnejšo rabo.

Izraz "električni stroj" v opozorilih se nanaša na električne stroje, ki jih upravlja omrežni priključek (s kablom) ali baterija (brez kabla).

Varnost delovnega območja

- **Delovno območje naj bo vselej urejeno in dobro osvetljeno.** Prostori, ki so zatrpani in/ali slabo osvetljeni, lahko povzročijo delovne nezgode.
- **Električnih strojev ne uporabljajte v eksplozivnih atmosferah, na primer v prisotnosti vnetljivih tekočin, plinov ali prahu.** Električni stroji ustvarjajo iskre, ki lahko povzročijo vžig prahu ali hlapov.
- **Med upravljanjem električnega stroja naj bodo otroci in mimoidoči na razdalji.** Zaradi motenj lahko izgubite nadzor nad svojim strojem.

Varnost pri delu z električnim orodjem

- **Izogibajte se temu, da bi se s telesom dotikali površin, ki so v stiku z zemljo oziroma maso, npr. cevi, radiatorjev, štedilnikov in hladilnikov.** Če je telo v stiku z zemljo oziroma maso, se s tem povečuje nevarnost električnega udara.
- **Električnih strojev ne izpostavljajte dežju in jih ne uporabljajte na vlažnih mestih.** Vstop vode v električni stroj poveča nevarnost električnega udara.

Osebna varnost

- **Ne bodite raztreseni, preverite, kaj počnete, in pri upravljanju električnih strojev uporabljajte zdravo pamet. Električnega stroja ne uporabljajte, ko ste utrujeni ali pod vplivom drog, alkohola ali zdravil.** Trenutek nepozornosti med delovanjem električnih strojev lahko povzroči resne telesne poškodbe.
- **Uporabljajte osebna zaščitna sredstva. Vselej uporabljajte primerno zaščito za oči.** Zaščitna sredstva, na primer protiprašne maske, zaščitna nezdrsna obutev, čelada in protihrupni ščitniki zmanjšujejo tveganje za nastanek telesnih poškodb.
- **Pazite, da ne pride do nehotenega vklopa orodja. Preden napravo priključite na električno omrežje in/ali akumulatorje, se prepričajte, da je stikalo v položaju izklopljeno, preden jo dvignete ali transportirate.** Prenašanje električnih strojev, medtem ko držite stikalo ali priključite na električno omrežje s stikalom v položaju Vklapljeno, lahko povzroči nesreče.
- **Pred vklopom električnega stroja odstranite vse nastavitvene ključe.** Ključ, ki ostane pritrjen na vrtljivi del električnega stroja, lahko povzroči telesne poškodbe.
- **Pri delu se ne nagibajte. Ohranjajte primeren delovni položaj in ravnotežje.** To vam omogoča boljši nadzor električnega stroja v nepredvidenih situacijah.
- **Primerno se oblecite. Ne oblecite ohlapnih oblačil in ne nosite nakita. Poskrbite, da bodo vaši lasje, oblačila in rokavice vselej oddaljeni od gibljivih delov orodja.** Ohlapna oblačila, nakit in dolgi lasje se lahko zapletejo med gibljive dele.
- **Če ima orodje pripomočke za priključitev na napravo za odsesovanje in zbiranje prahu, se prepričajte, da so le-ti priključeni in uporabljeni na pravilen način.** Pravilna uporaba tovrstnih naprav zmanjša nevarnosti, vezane na prašne delce.
- **Ne dovolite, da vam domačnost, pridobljena s pogosto uporabo orodij, omogoči, da postanete nepazljivi in prezrete varnostna načela orodij.** Malomarno vedenje lahko v delčku sekunde povzroči resne poškodbe.

Uporaba in vzdrževanje električnega stroja

- **Električnega stroja ne silite. Uporabite električni stroj, primeren za delovanje, ki ga želite izvesti.** Ustrezen električni stroj omogoča, da se dela izvajajo z večjo učinkovitostjo in varnostjo, hkrati pa ostanejo v mejah predvidenih parametrov uporabe.
- **Električnega stroja ne uporabljajte, če stikalo za vklop/izklop ne deluje pravilno.** Vsak električni stroj, ki ga ni mogoče upravljati s stikalom, je nevaren in ga je treba popraviti.
- **Pred kakršnimi koli nastavitvami, menjavo dodatne opreme ali shranjevanjem električnih strojev izključite vtič iz električnega omrežja in/ali baterijski sklop iz električnega stroja.** Takšni preventivni varnostni ukrepi zmanjšujejo tveganje nenamernega zagona električnega stroja.
- **Neuporabljen električni stroj shranjujte izven dosega otrok in ne dovolite, da bi ga uporabljali ljudje, ki nimajo izkušenj s strojem ali ki ne poznajo teh navodil.** Električni stroji so nevarni, če jih uporabljajo neizkušeni ljudje.
- **Izvedite potrebno vzdrževanje na električnih strojih. Preverite morebitno nepravilno sestavljanje ali zaklepanje gibljivih delov, lom delov in katero koli drugo stanje, ki lahko vpliva na delovanje električnih strojev. Če je poškodovan, pred uporabo popravite električni stroj.** Številne nesreče povzročajo prav slabo stanje vzdrževanja električnih strojev.

- **Rezila naj bodo vselej čista in ostra.** Pri dobro vzdrževanih rezilih z nabrušenimi robovi je verjetnost blokiranja manjša in lažje jih je voditi.
- **Električni stroj, dodatke itd. uporabljajte v skladu s temi navodili in na način, ki je predviden za določeno vrsto električnega stroja, ob upoštevanju delovnih pogojev in delovanja, ki ga je treba izvesti.** Uporaba električnega stroja za operacije, ki niso predvidene, lahko povzroči nevarne situacije.
- **Ročaji in prijemalne površine naj bodo suhe, čiste in brez sledi olja in masti.** Spolzki prijemalni ročaji in površine ne omogočajo varnega oprijema in nadzora stroja v nepredvidenih situacijah.

Uporaba in previdnostni ukrepi za uporabo akumulatorskih strojev

- **Polnite samo s polnilnikom, ki ga je določil proizvajalec.** Polnilnik, primeren za eno vrsto akumulatorja, lahko povzroči nevarnost požara, če se uporablja za druge akumulatorje.
- **Električne stroje uporabljajte samo s posebej določenimi akumulatorskimi paketi.** Uporaba katerega koli drugega akumulatorja lahko povzroči nevarnost poškodb in požara.
- **Ko akumulator ni v uporabi, ga je treba hraniti stran od drugih kovinskih predmetov, kot so sponke, kovanci, ključi, žblji, vijaki ali drugi majhni kovinski predmeti, ki lahko ustvarijo povezavo med dvema sponkama.** Kratak stik akumulatorskih sponk lahko povzroči opekline ali požare.
- **Če je akumulator v slabem stanju, lahko pušča tekočino: izogibajte se stiku. Če pride do nenamerne stika, takoj sperite z vodo. Če tekočina pride v oči, takoj poiščite zdravniško pomoč.** Tekočina, ki pušča iz akumulatorja, lahko povzroči draženje ali opekline.
- **Ne uporabljajte poškodovanih ali spremenjenih akumulatorjev ali strojev.** Poškodovani ali spremenjeni akumulatorji se lahko nepredvidljivo obnašajo, kar lahko povzroči požar, eksplozijo ali nevarnost telesnih poškodb.
- **Akumulatorja ali stroja ne izpostavljajte ognju ali visokim temperaturam.** Izpostavljenost ognju ali temperaturam nad 130 °C lahko povzroči eksplozijo.
- **Upošteвайте vsa navodila za polnjenje in ne polnite akumulatorja ali stroja zunaj temperaturnega območja, določenega v navodilih.** Nepravilno polnjenje akumulatorja ali ponovno polnjenje izven določenega temperaturnega območja lahko poškoduje akumulator in poveča nevarnost požara.

Asistenca

- **Električni stroj naj popravi samo usposobljeno osebje in uporabljajte samo originalne rezervne dele.** To zagotavlja stalno varnost električnega stroja.
- **Nikoli ne vzdržujte poškodovanega akumulatorja.** Vzdrževanje akumulatorja sme izvajati samo proizvajalec ali pooblaščen servisier.

Varnostna opozorila za motorne žage

- Med delom z motorno žago pazite, da se z nobenim delom telesa ne približate verigi. Pred zagonom motorne žage preverite, da se veriga ničesar ne dotika. Trenutek nepazljivosti pri delu z motorno žago je dovolj, da veriga zgrabi kos oblačila ali del telesa.
- Z desno roko morate ves čas držati zadnji ročaj, z levo pa sprednjega. Motorne žage nikdar ne držite drugače, saj bi z zamenjavo rok povečali nevarnost nastanka telesnih poškodb.

- Z akumulatorsko motorno žago ravnajte samo z izoliranimi prijemalnimi površinami, saj lahko njena veriga pride v stik s skritimi kabli. Veriga, ki pride v stik s kablom "pod napetostjo", lahko "spravi pod napetost" izpostavljene kovinske dele akumulatorske motorne žage in povzroči električne šoke operaterju.
- Nosite zaščitna očala in zaščitne slušalke. Priporočamo tudi druge zaščitne pripomočke za glavo, roke, noge in stopala. Nošnja primernih zaščitnih oblačil zmanjšuje nevarnost poškodb zaradi odletavajočih trsk in nehotenega dotika verige.
- Električne žage, ki je nameščena na drevesu, na lestvi, s strehe ali katerega koli nestabilnega nosilca, ne uporabljajte. Uporaba električne žage na ta način lahko povzroči resne telesne poškodbe. Uporaba motorne žage medtem ko ste na drevesu, lahko povzroči telesne poškodbe.
- Poskrbite, da boste imeli vselej dobro oporo, in motorno žago uporabljajte samo tedaj, ko stojite na nepremični, varni in ravni površini. Spolzke in nestabilne površine, na primer lestev, lahko povzročijo izgubo ravnotežja in nadzora nad motorno žago.
- Kadar žagate vejo, ki je napeta, bodite pozorni na nevarnost povratnega udarca. Ob sprostitvi napetosti v lesnih vlaknih lahko prej obremenjena veja udari uporabnika in/ali sunkovito odbije motorno žago, tako da uporabnik izgubi nadzor nad njo.
- Pri žaganju grmov in mladega grmičevja. Tanke veje se lahko zagozdijo v verigi, katera jih lahko zažene v vas in povzroči izgubo ravnotežja.
- Motorno žago prenašajte za sprednji ročaj, potem ko jo ugasnete, in to tako, da jo držite proč od sebe.
- Kadar prenašate ali spravljate motorno žago, morate nanjo vselej namestiti zaščitni pokrov meča. Pravilno rokovanje z motorno žago zmanjša tveganje nehotenega dotika z verigo.
- Upoštevajte navodila za mazanje, napenjanje verige in uporabo nadomestnih delov. Nepravilno mazana ali nepravilno napeta veriga se lahko zlomi in poveča možnost povratnega udarca.
- **Samo za rezanje lesa. Električne žage ne uporabljajte v nepredvidene namene.** Na primer: električne žage ne uporabljajte za rezanje kovinskih, plastičnih, gradbenih ali zidarskih materialov, ki niso izdelani iz lesa. Uporaba električne žage za operacije, ki niso predvidene, lahko povzroči nevarno situacijo.
- **Ta električna žaga ni namenjena sečnji dreves.** Uporaba električne žage za operacije, ki niso predvidene, lahko povzroči resne poškodbe upravljavca ali okoliških oseb.
- **Upoštevajte vsa navodila pri odstranjevanju zagozdenega materiala, vzdrževanju ali shranjevanju motorne žage.** Prepričajte se, da so stikala izklopljena in da je akumulator odstranjen. Nepričakovan zagon stroja med odstranjevanjem zagozdenega materiala ali med vzdrževanjem lahko povzroči resne poškodbe osebe.

 **POZOR**

Stroj, če se dobro uporablja, je hitro, priročno in učinkovito delovno orodje. Če se uporablja nepravilno ali brez ustreznih varnostnih ukrepov, lahko postane nevarno orodje. Da bi bilo vaše delo vedno prijetno in varno, dosledno ravnajte po varnostnih navodilih, navedenih v tem priročniku.

⚠ POZOR

Sistem napajanja stroja proizvaja elektromagnetno polje zelo nizke intenzivnosti. To elektromagnetno polje lahko moti delovanje nekaterih srčnih spodbujevalnikov. Za zmanjšanje tveganja nastanka hudih zdravstvenih posledic ali smrti morajo osebe, ki imajo vgrajen srčni spodbujevalnik, pred uporabo stroja prositi za nasvet svojega osebnega zdravnika in proizvajalca.

⚠ POZOR

Natančno preberite tudi navodilo za uporabo in vzdrževanje polnilnika akumulatorja!

⚠ POZOR

Operater mora biti usposobljen za izvajanje vseh postopkov, opisanih v tem priročniku.

⚠ POZOR

Preberite informacije in upoštevajte varnostna navodila o reaktivnih silah, ki se lahko pojavijo med uporabo žage, glejte odstavek 9.2 **POVRATNI UDAREC, DRSENJE, ODBOJ IN PADEC**. Reaktivne sile povzročijo premikanje in/ali izgubo nadzora nad motorno žago, kar lahko povzroči resne ali smrtne poškodbe.

⚠ POZOR

Pri zagonu ali rezanju ne dovolite, da bi drugi ljudje in živali ostali v dosegu motorne žage.

OPOMBA

Nacionalni predpisi lahko omejujejo uporabo stroja.

- Stroja ne uporabljajte, če se pred tem niste poučili o posebnostih njegove uporabe. Uporabnik brez izkušenj mora pred uporabo opraviti ustrezne praktične vaje.
- Stroj smejo uporabljati samo odrasli, v dobrem fizičnem stanju in ob poznavanju pravil uporabe.
- Napravo za rezanje (rezilo in verigo) nastavite pred vstavitvijo akumulatorja.
- Motorne žage ne zaženite brez ščitnika verige.
- Ne uporabljajte poškodovanih akumulatorjev. Uporabljajte samo originalne akumulatorje.
- Ne režite v bližini drugih električnih kablov.
- Vedno začnite rezati z verigo v gibanju; delajte s krempljem kot podporno točko.
- Izberite varen prehod za padec rastlin.
- Prepovedano je uporabljati katero koli napravo, razen tiste, ki jo zagotovi proizvajalec, za priklop stroja.
- Vse etikete z oznakami nevarnosti in varnostnimi navodili naj bodo brezhlebne. V primeru poškodbe ali obrabe, jih nemudoma zamenjajte (glejte poglavje 2 **RAZLAGA SIMBOLOV IN VARNOSTNA OPOZORILA (sl. 1)**).

- Ne poskušajte sami izvajati kakršnihkoli popravil, razen običajnega vzdrževanja. Za vse druge posege se obrnite na pooblaščen servisni center.
- Vselej upoštevajte naša navodila za ravnanje in vzdrževanje stroja.
- Vsak dan preverite, ali vse varnostne in nevarnostne naprave delujejo.
- Ne delajte s strojem, ki je poškodovan, slabo popravljen, nepravilno montiran ali samovoljno predelan. Ne poskušajte odstraniti ali onesposobiti nobene od varnostnih naprav. Uporabljajte samo meč takšne dolžine, kakor je navedena v tabeli.
- Stroj dostavite ali posodite samo izkušenim osebam, ki se zavedajo delovanja in pravilne uporabe stroja. Pred začetkom dela vedno izročite tudi priročnik z navodili za uporabo.
- Za katerokoli drugo pojasnilo ali pomembnejši poseg se vedno obrnite na vašega prodajalca.
- Skrbno shranite priročnik za uporabo in ga berite pred vsako uporabo stroja.
- Ne pozabite, da ste kot lastnik stroja oziroma njegov uporabnik odgovorni za delovne nezgode ali poškodbe, ki bi jih utrpeli tretje osebe ali njihovo imetje.

4.1 OSEBNA VAROVALNA OPREMA (OVO)

Osebna varovalna oprema (OVO) pomeni vsako opremo, ki jo delavec nosi z namenom, da bi ga zaščitila pred eno ali več nevarnostmi, ki bi lahko ogrozile varnost ali zdravje pri delu, ter vsako napravo ali dodatke, namenjene temu namenu. Uporaba OVO ne odpravlja nevarnosti poškodb, ampak zmanjšuje učinke poškodb v primeru nesreče.

V nadaljevanju je seznam osebne varovalne opreme, ki se uporablja med uporabo stroja:

- **Nosite zaščitne čevlje, opremljene z nedrsečimi podplati in jeklenimi konicami.**
- **Nosite zaščitna očala ali zaščitni vizir.**
- **Uporabite zaščito proti hrupu, na primer zaščitne glušnike ali čepke.**



POZOR

Ko uporabljate sredstva za zaščito slušnih organov, morate biti še bolj pazljivi in previdni, saj je dojemanje zvočnih signalov nevarnosti (kričanje, alarmi, ipd.) omejeno.

- **Namestite rokavice, odporne na rezanje, ki omogočajo maksimalno absorpcijo vibracij.**
- **Nosite odobreno zaščitno obleko. Nosite obleko, odporno na rezanje, in zaščitno čelado.**
- **Nosite odobreno zaščitno obleko. Najboljša obleka je jopič in hlače z oprsnikom.**



POZOR

Večina nesreč s strojem se zgodi, ko veriga zadene upravljavca.

Obleka mora biti primerna in ne sme ovirati gibanja. Nosite oprijeto zaščitno delovno obleko. Ne nosite oblačil, šalov, kravat ali nakita, ki bi se lahko ujeli v stroj, krtačo ali karkoli drugega. Zberite dolge lase in jih zaščitite.

OPOMBA

Vaš prodajalec vam bo rad svetoval pri izbiri primerne zaščitne obleke.

4.2 NAVODILA ZA UPORABO AKUMULATORJEV

SL

Splošni previdnostni ukrepi

- Baterije ne smete nikoli odpreti.



POZOR

Izrabljenih akumulatorjev ne smete nikdar vreči v ogenj. NEVARNOST EKSPLOZIJE

- Polnilnik priključite samo na omrežno napetost, navedeno na tipski ploščici.
- Uporabljajte samo originalno baterijo.
- Med dolgotrajno uporabo se lahko baterija segreje. Naj se ohladi pred ponovnim polnjenjem.
- Baterije in polnilnika ne shranjujte v bližini otrok.
- Polnilnika ne uporabljajte na mestih, kjer so prisotni hlapi ali vnetljive snovi.
- Baterije polnite samo s temperaturo med 10°C in 40°C.
- Baterij nikoli ne shranjujte v okoljih s temperaturami nad 40°C.
- Nikoli ne povzročajte kratkega stika med kontakti akumulatorja in jih ne povežite s kovinskimi predmeti.
- Pri transportu baterij pazite, da stiki niso povezani med seboj in ne uporabljajte kovinskih posod za transport.
- Kratak stik baterije lahko povzroči eksplozijo. V vsakem primeru kratki stik poškoduje akumulator.
- Redno preverjajte, ali je kabel polnilnika poškodovan. Če je kabel poškodovan, je treba polnilnik zamenjati.
- Baterije popolnoma napolnite, preden jih shranite za zimsko obdobje.
- Baterijo je mogoče napolniti samo s polnilnikom baterij v skladu z EN 60335-2-29/A11.

5 SESTAVLJANJE

5.1 MEČA IN VERIGE

POZOR

Pred kakršnim koli vzdrževanjem odstranite baterijo. Pri montaži vselej nosite zaščitne rokavice. Uporabljajte samo meč in verigo, ki ju priporoča proizvajalec (glejte *Priporočene kombinacije mečev in verig*).

SL

- Obrnite gumb (A, sl. 3) v nasprotni smeri urinega kazalca in odstranite ohišje (B).
- Raztegnite verigo (D, sl. 4) z ostrimi robovi, obrnjenimi v smeri vrtenja in jo potisnite v utor meča.
- Poravnajte neč (E, sl. 5) in verigo (D) za montažo z zobnikom (F) in stojnim vijakom (G). Speljite verigo okrog pogonskega zobnika in nato natakните meč na stojni vijak.
- Ponovno namestite ohišje (B, sl. 7) tako, da vstavite vodilo (L1-L2) v ustrezno ohišje in rahlo privijte gumb (A). Ne zategnite vrtljivega gumba do konca; pred tem je treba napeti verigo. Med zategovanjem vrtljivega gumba obrnite obročno matico (H) naprej ali nazaj, da se pravilno zaskoči s sponko za napenjanje verige (C) na meču (E).

OPOMBA

Veriga (D) še ni napeta.

5.1.1 Napetost verige

Pred uporabo in po prvih nekaj rezih vselej kontrolirajte napetost verige. Napetost redno kontrolirajte tudi med uporabo. Nove verige se od začetka uporabe lahko precej podaljšajo; to je normalen pojav v obdobju utekanja.

POZOR

Poskrbite, da bo veriga vedno pravilno napeta. Preveč ohlapna veriga povečuje nevarnost povratnega udarca in lahko izskoči iz žleba na meču; pri tem lahko utrpita poškodbe tako uporabnik kot sama veriga. Prevelika ohlapnost povzroči hitro obrabo verige, meča in pogonskega zobnika. Nasprotno pa preveč napeta veriga povzroča preobremenitev motorja, ki se lahko poškoduje. Pravilna napetost verige zagotavlja optimalno rezanje, varnost in dolgo življenjsko dobo same verige. Življenjska doba verige je odvisna od pravilne napetosti, a tudi od pravilnega mazanja.

- Obrnite obročasto matico (H, sl. 7), dokler se veriga (D) ne dotakne spodnjega roba meča (E).
- Z eno roko preverite napetost verige, da jo dvignete (sl. 8). Veriga je pravilno napeta, kadar se jo da na sredini meča privzdigniti za približno 2-4 mm. Veriga mora biti naravnana tako, da se jo dá z roko zlahka premikati.

POZOR

Preverite, da akumulator NI vstavljen v motorno žago.

- Trajno privijte pritrdilni gumb (A, sl. 9) ščitnika verige tako, da držite konico meča navzgor.

5.2 MONTAŽA AKUMULATORJA

Baterijo potisnite na svoje mesto, dokler ne zaskoči (sl. 11).

POZOR

Uporabljajte samo originalne akumulatorje. Uporaba napačnega akumulatorja lahko povzroči požar, eksplozijo in telesne poškodbe.

POZOR

S polnilniki Charger CRG in Charger FAST lahko uporabljate samo baterije Bi 5Ah.

Odstranjevanje akumulatorja

Pritisnite dva gumba (B, sl. 11), da odstranite baterijo (A).

POZOR

Natančno preberite tudi navodilo za uporabo in vzdrževanje polnilnika akumulatorja!

6 VARNOSTNE NAPRAVE NA STROJU

POZOR

Električna žaga je opremljena z varnostnimi napravami, ki zmanjšujejo tveganja, ki izhajajo iz uporabe same žage; upravljevec mora poznati njen položaj, uporabo in vzdrževanje.

POZOR

Pred uporabo stroja preberite naslednja opozorila.

- Električne žage ne uporabljajte z okvarjenimi varnostnimi napravami.
- Redno opravljajte preglede varnostnih naprav. Glejte poglavje 9.1 *VARNOSTNI PREGLEDI*.
- Če so varnostne naprave pomanjkljive, se nemudoma obrnite na specializiranega prodajalca.

6.1 ZAVORA VERIGE

Zavora verige je naprava z veliko varnostjo pri uporabi električne žage. Upravljavca ščiti pred kakršno koli nevarno reakcijo, ki bi se lahko pojavila med različnimi delovnimi fazami. Aktivira se, kar ima za posledico takojšnje zaklepanje verige, ko upravljavčeva roka pritisne na ročico (sl. 17).

Zavora verige se sprosti s potegom ročice proti upravljavcu (sl. 16) šele po popolni sprostitvi stikala za zagon (B, sl. 15).

Kontrola delovanja zavore

Ko pred vsakim delom kontrolirate žago, preverite delovanje zavore in sicer na naslednji način:

1. Zaženite motor in trdno primite ročaja z obema rokama.
2. Povlecite za ročico za plin, da zaženete verigo, nato pa s hrbtom dlani leve roke potisnite vzvod zavore naprej (sl. 17).
3. Ko zavora deluje, se veriga takoj zaustavi; izpustite ročico za plin.
4. Izklopite zavoro (sl. 16).

7 ZAGON

7.1 NALIVANJE OLJA IN MAZANJE VERIGE

Mazanje verige e izvaja s samodejno črpalko, ki ne zahteva vzdrževanja. Oljna črpalka je kalibrirana s strani proizvajalca, da zagotavlja dovolj olja tudi v težkih pogojih. Morebitno kapljanje olja med rezanjem tanjšega lesa se smatra za normalno.

- Pred vsakim ponovnim polnjenjem očistite območje okoli čepa (A, sl. 10), tako da v rezervoar ne pridejo nečistoče.
- Med delom vizualno preverite razpoložljivo raven olja (B).
- Nadaljujte z dolivanjem vsakič, ko nivo olja v rezervoarju doseže minimalno zarezo.
- Po dolivanju 2 do 3-krat aktivirajte motor v prazno, da vzpostavite pravi pretok olja.
- V primeru okvare ne skušajte popravljati, obrnite se na pooblaščenega proizvajalca.

Pravilno mazanje verige med žaganjem zmanjša obrabo verige na stiku verige z mečem na minimum; poleg tega ji s tem zagotavlja daljšo življenjsko dobo. Vedno uporabljajte kakovostno olje.

⚠ POZOR

Prepovedana je uporaba rabljenega olja! Vedno uporabljajte biološko razgradljivo mazivo, specifično za meče in verige, z največjim spoštovanjem do narave, zdravja upravljavca in življenjske dobe komponent električne žage.

⚠ POZOR

Pred poseganjem v območje rezila, odstranite akumulator.

⚠ POZOR

Preden požnete motor, preverite, da se veriga ne dotika kakšnega predmeta.

7.2 PREVERJANJE STROJA

POZOR

Prepričajte se, da baterija ni priključena na ohišje.

SL

Pred začetkom dela morate:

- preverite, ali sta stikalna ročica in varnostna ročica prosto gibljivi, in da se po sprostitvi samodejno in hitro vrmeta v nevtralni položaj;
- preverite, ali je stikalna ročica zaklenjena, če varnostna ročica ni pritisnjena;
- preveriti, da prehodi hladilnega zraka niso zamašeni;
- preveriti, ali so ročaji in zaščita stroja čisti in suhi, pravilno nameščeni in trdno pritrjeni na napravo;
- preveriti, ali rezalne naprave in zaščite niso poškodovane;
- preveriti, ali naprava ne kaže nobenih znakov obrabe ali poškodb zaradi izboklin ali drugih vzrokov in izvedete potrebna popravila;
- preverite, ali je baterija v dobrem stanju in da nima znakov poškodb. Aparata ne uporabljajte s poškodovano ali obrabljeno baterijo.
- napolnite baterijo v skladu z metodami, navedenimi v poglavju 7.4 *POLNJENJE BATERIJE* (sl. 13).

7.3 PREVERJANJE STANJA BATERIJE (SL. 12)

Če želite preveriti stanje napoljenosti baterije (A), pritisnite gumb (B), ki aktivira 4 LED lučke (C), katerih pomen je naslednji:

4 LED vklopljene	Avtonomija = 4/4
3 LED vklopljene	Avtonomija = 3/4
2 LED vklopljene	Avtonomija = 2/4
1 LED vklopljen	Avtonomija = < 1/4
1 utripajoča LED	Baterija je prazna
4 utripajoče LED	Previsoka temperatura

7.4 POLNJENJE BATERIJE (SL. 13)

PREVIDNO

Prepričajte se, da omrežna napetost vtičnice ustreza tisti, ki je navedena na nalepki polnilnika.

Če želite odstraniti baterijo (A, sl. 11) iz stroja, pritisnite dva gumba (B) in izvlecite baterijo (A).

Za polnjenje baterije:

- Polnilnik baterij (C, sl. 13) priključite na električno vtičnico; rdeča lučka (D) signalizira prisotnost napetosti.

- Baterijo (A) vstavite v sedež polnilnika baterije (C) tako, da jo potisnete do konca. Polnjenje popolnoma izpraznjene baterije traja približno 220 minut (5 Ah) s polnilnikom **CRG**. S polnilnikom baterij **FAST** se polnjenje zmanjša na 90 minut (5 Ah).

Faze polnjenja so označeni z lučko (D):

Polnilnik priključen	Rdeča lučka prižgana
Vstavljena baterija in polnjenje v teku	Zelena utripajoča lučka
Polnjenje akumulatorja je končano	Zelena lučka vklopljena
Kratek stik	Rdeča lučka hitro utripa
Previsoka temperatura	Rdeča lučka počasi utripa

SL

Ob koncu polnjenja:

- Odstranite baterijo (A, sl. 13) iz polnilnika baterije (C) in jo ponovno sestavite na stroju.
- Odklopite polnilnik baterije (C) iz vtičnice.

7.5 ZAGON MOTORJA

- Preverite, da se veriga ne dotika vej, kamenja ali drugih predmetov, ki lahko onemogočajo njeno pravilno delovanje.
- Trdno držite ročaje električne žage in najprej pritisnite varnostni gumb (A, sl. 15), nato stikalo za upravljanje (B).

⚠ POZOR

Med uporabo ne dovolite, da bi drugi stali v dosegu električne žage.

⚠ POZOR

Med delom vedno pritisnite in držite stikalo (B) do konca.

⚠ POZOR

Električna žaga ne deluje, ko je aktivirana zavorna ročica (C) (sl. 16).

7.6 UTEKANJE VERIGE

⚠ POZOR

Pred vzdrževanjem motorne žage, odstranite akumulator.

Po nekaj minutah delovanja/rezanja je treba ponovno preveriti napenjanje verige:

- Ustavite motor in odstranite baterijo.
- Počakajte nekaj minut, da se veriga ohladi.
- Ponovno preverite napetost verige (glejte 5.1.1 *Napetost verige*).
- Ta postopek ponavljajte tako dolgo, dokler veriga ne doseže svojega maksimalnega podaljšanja.

⚠ POZOR

Nikoli se ne dotikajte verige, kadar motor deluje. Z verigo se ne dotikajte tal.

⚠ POZOR

Električna žaga ne deluje, ko je aktivirana zavorna ročica (C,sl. 16).

SL

8 ZAUSTAVITEV MOTORJA

Če želite ustaviti motor in verigo, spustite stikalo za delovanje (B, sl. 15).

⚠ POZOR

Po sprostitvi stikala za delovanje (B, sl. 15) elektromotor in veriga še naprej delujeta približno 2 sekundi!

⚠ POZOR

Pred vsako uporabo preverite, ali sprostitvev stikala povzroči zaustavitev motorja in verige v nekaj sekundah. V pooblaščenem servisnem centru naj redno kontrolirajo, da se rezilo ustavi v pravilnem času.

⚠ PREVIDNO

Motorne žage ne postavljajte na tla, če se veriga še vedno premika.

9 UPORABA

9.1 VARNOSTNI PREGLEDI

⚠ POZOR

Pred vsako uporabo električne žage preverite pravilno delovanje varnostnih naprav. V primeru nepravilnega delovanja ne nadaljujte z delom in odpravite težavo v skladu z ustreznimi poglavji navodil za uporabo ali tako, da se obrnete na prodajalca.

⚠ POZOR

Uporaba električne žage z nedelujočimi varnostnimi napravami lahko povzroči resne ali smrtne poškodbe.

⚠ POZOR

Ponovite preglede, če je električna žaga izpostavljena nepravilnim obremenitvam (udarci, padci in drobljenje).

1. Preverite, ali zavora verige deluje pravilno in ni poškodovana.
2. Preverite, ali zapora plina deluje pravilno in ni poškodovana.
3. Preverite, ali ročica za plin in zapora plina, če ju spustite, se hitro vrmeta v nevtralen položaj.

4. Prepričajte se, da sta ročaja suha in čista ter trdno pritrjena.
5. Preverite, ali so vsi sestavni deli pravilno montirani in niso poškodovani ali manjkajo.
6. Preverite, ali je lovilec verige pravilno povezan.
7. Preverite, ali je napetost verige pravilna in veriga ni poškodovana.

9.2 POVRATNI UDAREC, DRSENJE, ODBOJ IN PADEC

POZOR

Reakcijske sile se lahko pojavijo med vrtenjem verige in lahko vplivajo na varen nadzor verižne žage. Te sile so lahko zelo nevarne, saj povzročajo premike in/ali izgubo nadzora nad motorno žago, kar lahko povzroči resne ali smrtne poškodbe. Razumevanje teh sil pomaga zmanjšati ustrezna tveganja.

Najpogostejše reakcijske sile so:

- Drsenje: pojavi se, ko meč drsi ali se hitro premakne na lesu.
- Odboj: pojavi se, ko se meč dvigne z lesa in vanj večkrat udari.
- Padec: Pojavi se, ko motorna žaga pade ob koncu reza. To lahko povzroči, da se premikajoča veriga dotakne delov telesa ali drugih predmetov, kar povzroči poškodbe ali škodo.
- Vlečenje: pojavi se, ko se veriga nenadoma ustavi ob dotiku predmeta v lesu na spodnjem delu meča. Nenadna zaustavitev vleče motorno žago naprej in stran od upravljalca, zaradi česar stroj izgubi nadzor.

POZOR

Najbolj nevarna reakcijska sile je povratni udarec.

- Povratni udarec: pojavi se, ko se konec meča dotakne predmeta in se nenadoma premakne navzgor in nazaj. Povratni udarec se lahko zgodi tudi, ko se les med rezanjem zapre in stisne verigo. V obeh primerih ta nenadna zaustavitev verige povzroči, da se aktivne sile, ki so prisotne pri rezanju lesa, obrnejo, kar povzroči gibanje motorne žage v nasprotni smeri od vrtenja verige. **Motorna žaga se potisne navzgor in nazaj proti operaterju.**

Odziv je posledica napačne uporabe stroja in/ali nepravilnih operativnih postopkov ali pogojev in se mu je mogoče izogniti z ustreznimi previdnostnimi ukrepi, navedenimi spodaj.

Previdnostni ukrepi proti povratnemu udarcu in reakcijskim silam

POZOR

Zavedajte se, da lahko pride do povratnega udarca in drugih reakcijskih sil. Z razumevanjem povratnega udarca in reakcijskih sil lahko zmanjšate faktor presenečenja, ki prispeva k nesrečam.

Tveganje zaradi povratnega udarca in drugih reakcijskih sil je mogoče zmanjšati z naslednjimi ukrepi:

- Obnašajte se primerno in upoštevajte vsa varnostna pravila.
- Pravilno uporabljajte varnostne naprave, vgrajene v motorno žago.
- Vedno bodite pozorni na položaj konca meča.

- Nikoli ne dovolite, da bi se konec meča dotaknil katerega koli predmeta.
- Bodite previdni pri rezanju majhnih vej, grmovja in mladik, ki lahko blokirajo verigo.
- Iz delovnega območja odstranite vse ovire, kot so drevesa, veje, skale, ograje, štori itd. Izogibajte se oviram, ki se jih lahko dotakne motorna žaga.
- Veriga naj bo vedno naostrena in pravilno nastavljena; topa ali ohlapna veriga poveča možnost povratnega udarca. **Pri brušenju in vzdrževanju verige upoštevajte navodila proizvajalca.** Napetost preverjajte v rednih presledkih. Prepričajte se, da so zaporne matice dobro zategnjene. Čim večja je globina reza, tem močnejši je lahko povratni udarec.
- Rezanje začnite in nadaljujte s polno hitrostjo. Če se veriga giblje počasneje, je nevarnost povratnega udarca večja.
- Žagajta samo po en hlod naenkrat.
- Bodite izjemno previdni, ko nadaljujete s prejšnjim rezom.
- Ne poskušajte začeti reza s konico meča (potopni rez).
- Pazite se premikajočih se hlodov ali drugih predmetov, ki lahko zaprejo rez in blokirajo verigo.
- **Uporabljajte samo rezervne meče in verige, ki so specifične za vašo motorno žago in jih je odobril proizvajalec.** Nepravilni nadomestni meči in verige lahko povzročijo zlom verige in/ali povratni udarec.
- **Motorno žago trdno primite z obema rokama in popolnoma obdajte ročaje z rokami in prsti. Nikoli ne spustite prijema. Levo roko držite naravnost z blokiranim komolcem. Postavite telo in roke tako, da se uprejo povratnemu udarcu in reakcijskim silam.** Pravilno prijemanje motorne žage zmanjšuje povratni udarec in reakcijske sile ter izboljšuje nadzor nad strojem.
- V nobenem primeru ne zamenjajte položaja desne in leve roke.
- Ohranjajte uravnotežen položaj obeh nog.
- **Pri žaganju nikoli ne držite verižne žage višje od ramen in ne nagibajte se naprej.** To pomaga preprečiti nenamerni stik s konci telesa, se izogniti neuravnoteženosti in omogoča boljši nadzor nad motorno žago v nepredvidenih situacijah.
- Nadzorujte motorno žago med rezanjem in ko les odpade na koncu rezanja. Ne dovolite, da bi teža motorne žage znižala slednjo ob koncu reza.

Varnostne naprave proti povratnemu udarcu



POZOR

Naslednje naprave so vključene v vašo motorno žago, da bi zmanjšali tveganje povratnega udarca in drugih reakcijskih sil. Te naprave ne odpravljajo popolnoma takšnih nevarnih reakcij. Kot upravljevec motorne žage se ne zanašajte samo na te naprave. Upoštevati morate vsa varnostna navodila, navodila in postopke vzdrževanja, opisane v priročniku, da se izognete povratnemu udarcu in drugim reakcijskim silam, ki lahko povzročijo resne ali smrtne poškodbe.

- Vodilni meč: meč z majhnim končnim polmerom zmanjša območje nevarnosti povratnega udarca na meču. Uporabljajte samo meče, ki jih je odobril proizvajalec motorne žage in so navedeni v tem priročniku (glejte *Priporočene kombinacije mečev in verig*).

- Verige z nizkim povratnim udarcem, navedene v tem priročniku (glej *Priporočene kombinacije mečev in verig*), izpolnjujejo zahteve za nizek povratni udarec, ko so testirane v skladu z ustreznimi standardi. **Uporabljajte samo verige, ki jih je odobril proizvajalec motorne žage.**
- Sprednje varovalo je zasnovano za zmanjšanje možnosti, da leva roka pride v stik z verigo, če ta zdrsne s sprednjega ročaja; je tudi zasnovano tako, da aktivira zavoro verige, ko ga pritisnete naprej ali premaknete naprej z vztrajnostnimi silami.
- Sprednji in zadnji ročaji so zasnovani z ustreznimi medsebojnimi razdaljami in v medsebojni liniji, da dajejo ravnotežje in upor pri nadzoru motorne žage, ko se slednja premakne proti operaterju v primeru povratnega udarca.
- Zavora verige je zasnovana za hitro zaustavitev gibajoče se verige. Ko ročico zavore/prednje varovalo potisnete naprej proti meču, se mora veriga takoj ustaviti. **Zavora verige omeji posledice povratnega udarca, vendar ga ne prepreči.** Pred vsako uporabo motorne žage je treba zavoro verige očistiti in preizkusiti.
- Naprava za napenjanje verige je zasnovana tako, da operaterju omogoča ustrezno nastavitev verige: ohlapna veriga omogoča možnost povratnega udarca in drugih reakcijskih sil.

9.3 PREPOVEDANA UPORABA

POZOR

Vselej upoštevajte varnostne predpise. Električna žaga se sme uporabljati samo za rezanje lesa. Prepovedano je rezanje drugih materialov.

Vibracije in protitudarec sta različna in varnostne zahteve niso izpolnjene. Električne žage ne uporabljajte kot vzvoda za dviganje, premikanje ali lomljenje predmetov ali zaklepanje na fiksnih nosilcih. Prepovedana je uporaba orodij ali aplikacij, razen tistih, ki jih je navedel proizvajalec, na priključku električne žage; lahko povzroči resno škodo upravljavcu.

Če električno žago uporabljate prvič, naredite nekaj rezov na stabilnem deblu, da zagotovite varnost pri uporabi pod nadzorom strokovne osebe. Ne pritiskajte pretirano na električno žago; že sama teža slednje vam bo omogočila, da z minimalnim naporom dosežete največji izkoristek.

POZOR

Ne režite v dežju in v mokrih ali zelo vlažnih okoljih (elektromotor ni zaščiten pred vodo), ob slabi vidljivosti, nizkih ali visokih temperaturah.

9.4 DELOVNI PREDPISI

POZOR

Izogibajte se vsem operacijam, za katere se ne počutite usposobljeni! Če električno žago uporabljate prvič, naredite nekaj rezov na stabilnem deblu, da zagotovite varnost pri uporabi. Ne pritiskajte preveč na motorno žago: njena teža je dovolj za rezanje brez prevelikega napora.

POZOR

Ne žagajte v slabem vremenu, slabi vidljivosti, prenizkih ali previsokih temperaturah. Prepričajte se, da ni suhih vej, ki bi lahko padle.

POZOR

Kadar motor deluje, vselej trdno držite sprednji ročaj z levo roko, zadnji ročaj pa z desno roko (sl. 14).

- Ustavite motor preden odložite električno žago.
- Ne nagibajte se in ne režite nad višino ramen; z visokim oprijemom električne žage je težko nadzorovati in preprečiti tangencialne sile (povratni udarec).
- **Ne delajte na drevesih ali lestvi, to je izjemno nevarno.**
- Ustavite motorno žago, če veriga udari v tuj predmet. Preglejte žago in po potrebi popravite poškodovane dele.
- **Levičarji se morajo držati istih navodil. Zavzemite primeren položaj za rezanje.**

POZOR

Izpostavljenost vibracijam lahko povzroči škodo osebam s težavami krvnega obtoka ali živčnimi težavami. V primeru fizičnih simptomov, kot so otrplost, pomanjkanje občutljivosti, zmanjšana normalna moč ali spremembe v barvi kože, se posvetujte s svojim zdravnikom. Ti simptomi se običajno pojavijo v prstih, rokah in zapestjih.

9.4.1 PREVIDNOSTNI UKREPI ZA DELOVNO OBMOČJE

- Ne režite v bližini drugih električnih kablov.
- Vedno začnite rezati z verigo v gibanju; delajte s krempljem kot podporno točko.
- Rez mora biti narejen tako, da se meč ne zatakne v les.
- Motorne žage ne izpostavljajte dežju ali posebej vlažnim razmeram.
- Delajte samo takrat, kadar je vidljivost in osvetlitev zadostna za dobro vidljivost.
- Bodite izredno previdni, kadar delate na vzpetinah ali neravnih tleh.
- Ustavite motor preden odložite električno žago.
- Ne nagibajte se in ne režite nad višino ramen; z visokim oprijemom električne žage je težko nadzorovati in preprečiti tangencialne sile (povratni udarec).
- Verigo ohranjajte brez nečistoč in peska. Še tako majhna količina nečistoč prispeva k hitrejši obrabi verige in povečuje možnost za protiudarec.
- Ročaji morajo biti vedno suhi in čisti.

9.4.2 RAZREZ

Preden začnete razrezati deblo, si oglejte, kako leži na držalu; to vam bo omogočilo, da ga pravilno razrežete in se izognete, da meč ostane zataknen na sredini debela.

- a. Začnite rezati na vrhu za približno $\frac{1}{4}$ premera (1, sl. 19). Rez dokončajte s spodnje strani (2, sl. 19). Na ta način bo rez brezhiben in meč ne bo ostal blokiran v deblu.
- b. Začnite rezati na dnu za približno $\frac{1}{4}$ premera (1, sl. 19). Rez dokončajte z zgornje strani (2, sl. 19).

⚠ POZOR

Če se les med rezanjem zapre na verigi, ustavite motor, dvignite hlod in spremenite njegov položaj. Ne poskušajte sprostiti verige s potegom ročaja električne žage.

S krepiljem pritrdite stroj na les, preden začnete rezati, in ga uporabite kot vzvod med rezanjem.

9.5 PRENEHANJE DELA

Ko je delo končano, ustavite motor, kot je bilo prej opisano.

⚠ POZOR

Pustite, da se motor ohladi, preden aparat postavite v katero koli okolje.

Da bi zmanjšali nevarnost požara, iz stroja odstranite ostanke listja ali prekomerne maščobe; ne puščajte posod z materiali, ki nastanejo zaradi reza v prostoru.

10 VZDRŽEVANJE

⚠ POZOR

- Med vzdrževalnimi posegi si vedno nadenite zaščitne rokavice.
- Ne opravljajte vzdrževalnih del, ko je motor vroč.
- Nepravilno vzdrževanje, odstranjevanje ali spreminjanje varnostnih naprav in/ali uporaba neoriginalnih rezervnih delov lahko povzroči resne ali smrtne poškodbe upravljavca ali tretjih oseb.

⚠ POZOR

Motor je dimenzioniran tako, da se med normalno uporabo ne pregreje. Motorna žaga se lahko segreje zaradi obrabljene ali tope verige, nezadostnega maziva na verigi, prekomernega pritiskanja na motorno žago med rezanjem oz. zamašenih odprtih za hlajenje motorja. Med vzdrževanjem motorne žage uporabite zaščitne rokavice in preverite, da ste akumulator predhodno odstranili.

⚠ POZOR

Natančno preberite tudi navodilo za uporabo in vzdrževanje polnilnika akumulatorja!

Pri čiščenju ne uporabljajte goriva (bencinske mešanice).

Pred vsako uporabo preglejte stroj, da nima obrabljenih ali poškodovanih sestavnih delov. Ne uporabljajte ga, če najdete poškodovane ali obrabljene dele.

10.1 SPLOŠNO ČIŠČENJE

- Poskrbite, da bo stroj zmeraj čist. Po vsaki uporabi in pred uskladiščenjem odstranite lesne ostružke.
- Redno in pravilno čiščenje bo prispevalo k zagotovitvi varne uporabe in podaljšalo življenjsko dobo stroja.
- Očistite stroj s suho krpo. Na težko dostopnih mestih uporabite čopič.
- Še zlasti morate po vsaki uporabi s ščetko očistiti reže za zajem zraka. Najbolj trdovratno umazanijo odstranite s stisnjenim zrakom (največ 3 bare) (sl. 18).

PREVIDNO

Za čiščenje stroja ne uporabljajte močnih kemičnih, alkalnih, abrazivnih ali drugih detergentov ali razkužil; lahko poškodujejo njegove površine.

10.2 OSTRENJE VERIGE

POZOR

Neupoštevanje navodil o ostrenju se bistveno poveča tveganje nasprotnega udarca.

POZOR

Med ostrenjem uporabljajte zaščitne rokavice in očala. Pred poseganjem v območje rezila, odstranite akumulator.

Nagib verige je 3/8"x.043" (Micro-Lite). Verigo naostrite z zaščitnimi rokavicami in okroglo pilico velikosti \varnothing 4 mm (5/32").

Verigo vedno ostrite z notranje strani proti zunanjemu rezilnemu robu in upoštevajte vrednosti na sl. 20.

Po ostrenju morajo biti vsi rezalni členi enake širine in dolžine.

POZOR

Pri brušenju in vzdrževanju verige upoštevajte navodila proizvajalca. Z znižanjem višine omejevalnika globine se lahko poveča nevarnost, da pride do protisunka.

POZOR

Verigo je potrebno naostriti vsakokrat, kadar so odrezki tako majhni kot običajna žagovina. Preden nabrusite rezila, odstranite akumulator.

Po 3 do 4-kratnem brušenju morate preveriti in morebiti pobrusiti omejevalnik globine tako, da uporabite ploščato pilo in ustrezno šablono, ki jih dobite kot dodatno opremo, nato pa zaoblite sprednji rob (sl. 21).

POZOR

Pravilna nastavitve omejevalnika globine je prav tako pomembna kot pravilno nabrušena veriga.

10.3 MEČ

Meče, ki imajo na koncu verižnik, je treba mazati z mastjo; za mazanje uporabljajte ustrezno mazalko.

Meč je treba obrniti na vsakih 8 ur dela, da se tako zagotovi enakomerno obrabljanje.

Poskrbite, da bosta žleb na meču in odprtina za mazanje čista s pomočjo strgalnika, ki ga lahko dobite kot dodatno opremo.

Preverite, ali so vodila na meču vzporedna; če je potrebno, odstranite srh ob straneh s ploščato pilo.

Obrnite meč in preverite, če so luknjice za mazanje čiste.

POZOR

Nikdar ne montirajte nove verige na obrabljen verižnik.

10.4 IZREDNO VZDRŽEVANJE

Ob koncu sezone je treba ob intenzivni uporabi vsaki dve leti ob normalni uporabi zagotoviti splošni pregled, ki ga je treba opraviti s specializiranim tehnikom servisne mreže.

Poiščite najbližji pooblaščen servisni center na naslovu: <https://www.myemak.com/int/filiali-e-distributori/distributori>.

POZOR

- **Vsa vzdrževalna dela, ki niso navedena v tem priročniku, mora izvesti pooblaščen servisni center. Za zagotovitev neprekinjenega in pravilnega delovanja naprave ne pozabite, da morate pri morebitni zamenjavi katerega od sestavnih delov uporabljati izključno ORIGINALNE NADOMESTNE DELE.**
- **Kakršne koli nepooblaščen spremembe in/ali uporaba neoriginalnih rezervnih delov lahko povzročijo resne ali smrtne poškodbe upravljavca ali tretjih oseb in so vzrok za takojšnjo izgubo garancije.**

OPOMBA

Za dodatne informacije o vzdrževanju motorja si oglejte knjižico o delovanju in vzdrževanju motorja, ki je priložena temu dokumentu.

10.5 TABELA VZDRŽEVANJA

SL

<p><i>Naslednji intervali vzdrževanja se nanašajo samo na običajne pogoje uporabe. Če je dnevna uporaba daljša od običajne ali v neugodnih pogojih rezanja, je treba priporočene intervale ustrezno skrajšati</i></p>		Pred vsako uporabo		Tedensko	V primeru poškodb ali pomanjkljivosti	Kot se zahteva
		Po vsakem preporu zaradi polnjenja				
Celoten stroj	Preglejte: puščanje, razpoke in obrabljenost	x	x			
Kontrole: stikalo za delovanje in varnostni gumb	Preverite delovanje	x	x			
Zavora verige	Preverite delovanje	x	x			
	Preveri naj pooblaščen serviser				x	
Rezervoar za olje	Preglejte: puščanje, razpoke in obrabljenost	x	x			
Mazanje verige	Preverite delovanje	x	x			
Veriga	Preglejte: poškodbe, ostrino in obrabljenost	x	x			
	Preverite napetost	x	x			
	Naostrite: preverite globino prehoda				x	
Meč	Preglejte: poškodbe in obrabljenost	x	x			
	Očistite utor in dovod olja	x				
	Obrnite, namažite verižnik in zgladite			x		
	Zamenjajte				x	
Verižnik	Preglejte: poškodbe in obrabljenost			x		(1)
Vsi dostopni vijaki in matice	Preglejte in pritegnite			x		
Reže na ohišju motorja	Očistite			x		
Akumulator	Preglejte: poškodbe in obrabljenost	x				

(1) Zamenjajte z vsako novo verigo

11 PREVOZ

Električno žago prevažajte z mečem obrnjenim nazaj in vstavljenim ščitnikom meča (sl. 6).

POZOR

Kadar prevažate stroj v vozilu, poskrbite, da bo pravilno in dobro pritrjen na vozilo z jermeni. Stroj prevažajte v vodoravnem položaju in pri tem pazite, da ne kršite veljavnih predpisov za prevoz tovrstnih strojev.

POZOR

Meč in verigo zaščitite s pokrovom meča.

12 SKLADIŠČENJE

POZOR

Natančno preberite tudi navodilo za uporabo in vzdrževanje polnilnika akumulatorja!

Če stroja dlje časa ne nameravate uporabljati:

- Odstranite akumulator (preberite tudi navodila za pravilno shranjevanje akumulatorja).
- Upoštevajte vsa prej opisana pravila vzdrževanja.
- Stroj temeljito očistite in namažite kovinske dele.
- Poganjajte stroj v prazno, tako da do konca izpraznite tudi dovodno cev in črpalko za olje.
- Stroj shranite v suhem prostoru, po možnosti zaščiteno pred neposrednim stikom s tlemi in daleč od virov toplote
- Stroj shranjujte izven dosega otrok.
- Postopki za ponovno dajanje v obratovanje po zimskem skladiščenju so enaki postopkom normalnega zagona stroja (glejte poglavje 7 ZAGON).

POZOR

Meč in verigo zaščitite s pokrovom meča.

13 VAROVANJE OKOLJA

Varovanje okolja mora biti ustrezen in prednostni vidik uporabe stroja v korist dobrega sožitja z okoljem, v katerem živimo.

- Ne bodite moteči za sosede.
- Natančno upoštevajte lokalna pravila za odlaganje odpadnih materialov po obrezovanju.
- Skrbno upoštevajte lokalne predpise za odstranjevanje embalaže, olj, bencina, baterij, filtrov, poškodovanih delov ali katerega koli elementa z močnim vplivom na okolje. Teh odpadkov se ne sme odvreči, temveč jih je treba ločiti in prenesti v ustrezne zbirne centre, ki bodo materiale reciklirali.

13.1 RAZGRADNJA IN ODSTRANITEV

Ob izločitvi iz uporabe stroja ne zavržite v okolje, obrnite se na center za zbiranje odpadkov.

Večina materialov, uporabljenih za izdelavo stroja, se lahko reciklira; vse kovine (jeklo, aluminij, medenina) se lahko izroči običajnemu zbirnemu centru za kovine. Za informacije se obrnite na običajni center za zbiranje odpadkov v vašem območju. Odlaganje odpadnih delov odslužene naprave mora potekati na okolju prijazen način, brez onesnaževanja tal, zraka in vode.

Vsekakor je treba upoštevati lokalne predpise, ki veljajo na tem področju.

Ob razgradnji morate uničiti etiketo z znakom CE, skupaj s tem priročnikom.

14 TEHNIČNI PODATKI

Napetost	40 V DC
Prostornina rezervoarja za olje	200 cm ³ (0,2 l)
Mazanje verige	Samodejno, neprilagodljivo
Št. zob verižnika	6
Teža brez akumulatorja, meča in verige	3,3 kg

Priporočene kombinacije mečev in verig

Korak in debelina verige	3/8" x.043"
Dolžina meča	12" (30 cm)
Tip meča	124 MLEA 041
Tip verige	90PX045E
Dolžina reza	270 mm
Hitrost verige pri hitrosti največje moči motorja	16 m/s

POZOR

Tveganje za povratni udarec (kickback) je večje v primeru napačne kombinacije meča/verige! Uporabljajte izključno priporočene kombinacije meča/verige, upoštevajte navodila za ostrenje.

Zvočni tlak ⁽¹⁾	dB (A)	L_{pA} EN 62841-4-1 EN 11201	86,7
Negotovost	dB (A)	K_{pA}	1,6
Izmerjena raven zvočne moči ⁽¹⁾	dB (A)	L_{WA} 2000/14/ES	97
Negotovost	dB (A)	K_{WA}	1,5
Zagotovljena raven zvočne moči	dB (A)	L_{WA} 2000/14/ES	99
Nivo vibracij ⁽¹⁾⁽²⁾	m/s ²	EN 62841-4-1	4.3 (sx)
		EN 12096	5.4 (dx)
Negotovost	m/s ²	EN 12096	1,0

⁽¹⁾ Največja hitrost brez obremenitve - popolnoma napolnjena baterija.

⁽²⁾ Deklarirana skupna vrednost vibracij in deklarirane vrednosti emisij zvoka so bile izmerjene v skladu s standardno preskusno metodo in se lahko uporabijo za primerjavo enega stroja z drugim; deklarirana skupna vrednost vibracij in deklarirane vrednosti emisij zvoka se lahko uporabijo tudi pri predhodni oceni izpostavljenosti.



POZOR

Vrednosti emisij hrupa in vibracij med dejansko uporabo električnega stroja se lahko razlikujejo od vrednosti, deklariranih kot posledica načina uporabe stroja in zlasti dela, na katerem se dela.

Določiti je treba varnostne ukrepe za zaščito upravljavca na podlagi ocene izpostavljenosti v dejanskih pogojih uporabe (ob upoštevanju vseh delov obratovalnega cikla, kot so časi, ko je stroj izklopljen in ko je poleg časa sprožitve v prostem teku).

15 IZJAVA O SKLADNOSTI

Podpisani,

**EMAK spa via Fermi, 4 - 42011 Bagnolo in Piano (RE)
ITALY**

izjavlja s polno odgovornostjo, da stroj:

1. Vrsta:

AKUMULATORSKA ELEKTRIČNA ŽAGA

2. Znamka: / Tip:

OLEO-MAC GSi 30 / EFCO MTi 30

3. identifikacija serije:

648 XXX 0001 - 648 XXX 9999

je skladen z določbami Direktive /
Uredbe in nadaljnji spremembami ali
dopolnili:

**2006/42/EC - 2014/30/EU - 2000/14/EC - 2014/35/EU -
2011/65/CE**

je skladen z določbami naslednjih
usklajenih standardov:

**EN 62841-1:2015+A11:2022 - EN 62841-4-1:2020 -
EN 55014-1:2017 - EN 55014-2:2015 - EN 62233:2008**

je skladen z modelom, ki je pridobil
certifikat CE št.:

**EPT 0477.MAC.21/4191.2 (GSi 30) -
EPT 0477.MAC.21/4192.2 (MTi 30)**

izdal:

**Eurofins Product Testing Italy S.r.l. via Courgne, 21 -
10156 Torino (TO) - Italy n° 0477**

Uveljavljeni postopki za ugotavljanje
skladnosti:

Annex V - 2000/14/EC

Izmerjena raven zvočne moči:

97 dB(A)

Zagotovljena raven zvočne moči:

99 dB(A)

Sestavljeno v:

Bagnolo in piano (RE) Italy - via Fermi, 4

Datum:

24/05/2023

Tehnična dokumentacija se hrani v:

Sedež uprave. - Tehnično vodstvo

Luigi Bartoli - C.E.O.

16 GARANCIJSKI LIST

Ta stroj je bil zasnovan in izdelan po najsoodnejših proizvodnih postopkih. Izdelovalec nudi garancijo za svoje izdelke za čas 24 mesecev od nakupa za zasebno ali uporabo v prostem času. Za profesionalno uporabo garancija velja le za 12 mesecev.

Splošni garancijski pogoji

SL

1. Garancija se pripozna od datuma nakupa. Proizvajalec prek mreže za prodajo in tehnično pomoč brezplačno zamenja okvarjene dele zaradi materiala, predelave in proizvodnje. Garancija ne prikraja kupca za zakonske pravice, ki jih določa civilni zakonik proti posledicam napak, ki jih povzročijo prodana stvar.
2. Tehnično osebje bo glede na svoje organizacijske možnosti posredovalo v najkrajšem možnem času.
3. **Pri uveljavljanju garancijskega zahtevka je treba pooblaščenemu osebju predložiti pravilno izpolnjen garancijski list s pečatom prodajalca, kateremu je treba priložiti še račun ali blagajniški odrezek, ki potrjuje datum nakupa.**
4. Garancija ni veljavna v naslednjih primerih:
 - Očitno pomanjkanje vzdrževalnih posegov,
 - Nepravilna uporaba izdelka ali nedovoljeni posegi,
 - Uporaba neprimernih maziv ali goriv,
 - Uporaba neoriginalnih nadomestnih delov ali dodatne opreme,
 - Posegi, opravljeni s strani nepooblaščenih oseb.
5. Proizvajalec iz garancije izključuje potrošni material in dele, ki so podvrženi normalni obrabi.
6. Garancija ne velja za posege za izpopolnjevanje in izboljševanje proizvoda.
7. Garancija ne velja za nastavitve stroja in posegov vzdrževanja, ki morajo biti izvršeni v času garancije.
8. Morebitno povzročeno škodo med transportom je potrebno takoj prijaviti prevozniku, sicer se veljavnost garancije prekine.
9. Za motorje drugih blagovnih znamk (Briggs & Stratton, Tecumseh, Kawasaki, Honda itd.), nameščene na naših strojih, velja garancija, ki jo podelijo proizvajalci motorjev.
10. Garancija ne krije morebitno povzročene škode, direktne ali indirektno, osebam ali stvarjem zaradi okvare, ki je nastala zaradi dalj časa trajajoče neuporabe stroja.

MODEL

SERIJSKA ŠT.

KUPEC

DATUM

POOBLAŠČENI PRODAJALEC


Ne pošiljajte! Priložite le ob morebitnem uveljavljanju garancijskega zahtevka.



17 ODPRAVA MOTENJ

POZOR

- **Stroj vedno zaustavite in odstranite baterijo, preden izvedete vse korektivne preskuse, priporočene v spodnji tabeli, razen v primerih, ko je delovanje stroja izrecno potrebno.**
- **Ko preverite vse možne vzroke in če motnja ni odpravljena, se obrnite na pooblaščen servisni center. V kolikor naletite na problem, ki v tabeli ni naveden, se obrnite na pooblaščen servisni center.**

TEŽAVA	MOŽNI VZROKI	REŠITEV
motor ne steče ali deluje s prekinitvami.	Prazen ali nepravilno vložen akumulator.	Napolnite ali pravilno vstavite akumulator.
	Motor je poškodovan.	Zamenjajte: obrnite se na pooblaščen servisni center.
	Akumulator je poškodovan.	Zamenjajte: obrnite se na pooblaščen servisni center.
Motor ne doseže polne hitrosti.	Veriga je pretesna.	Napetost verige; glejte navodila v poglavju 17.
Meč in veriga se med delovanjem segrevata in se kadita.	Prazen rezervoar olja verige.	Napolnite posodo za olje
	Veriga je pretesna.	Napetost verige; glejte navodila v poglavju 5.1 <i>MEČA IN VERIGE</i> .
	Neppravilno delovanje mazalnega sistema.	Zaženite s polnimi vrtljaji 15-30 sekund. Ustavite in preverite, ali olje kaplja s konice meča. Če je olje prisotno, je vzrok nepravilnosti lahko popuščena veriga in poškodovan meč. Če olja ni, se obrnite na pooblaščen servisno službo.
Motor se zažene in deluje, vendar se veriga ne premika  POZOR: Nikoli se ne dotikajte verige, ko motor deluje.	Veriga je pretesna.	Napetost verige; glejte navodila v poglavju 5.1 <i>MEČA IN VERIGE</i> .
	Neppravilna sestava meča in verige.	Glejte navodila v poglavju 5.1 <i>MEČA IN VERIGE</i> .
	Poškodovana veriga in/ali meč.	Glejte navodila v poglavju 10.2 <i>OSTRENJE VERIGE</i> in/ali 10.3 <i>MEČ</i> .
	Zobnik je poškodovan.	Zamenjajte: obrnite se na pooblaščen servisni center.

Emak S.p.A.

42011 Bagnolo in Piano (RE) Italy

www.myemak.com

www.youtube.it/EmakGroup