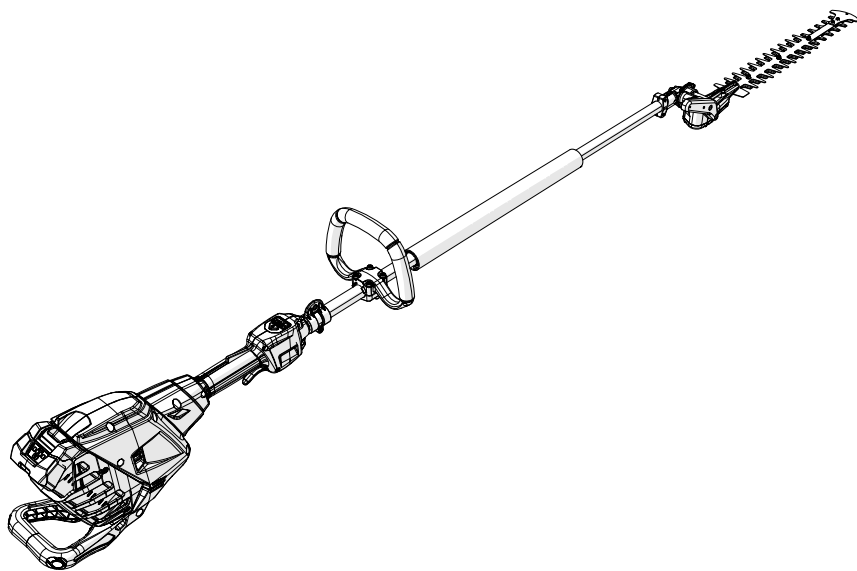
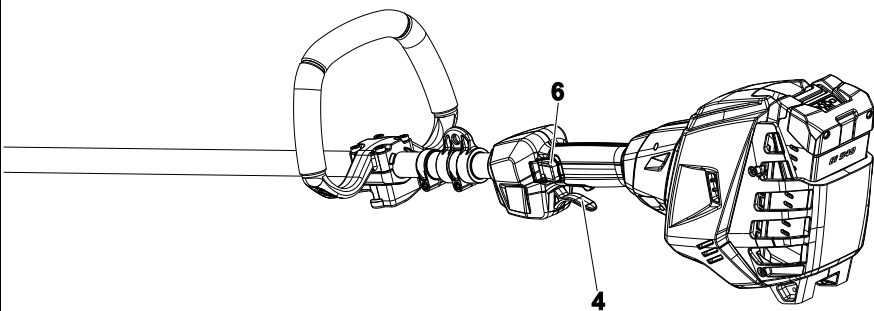
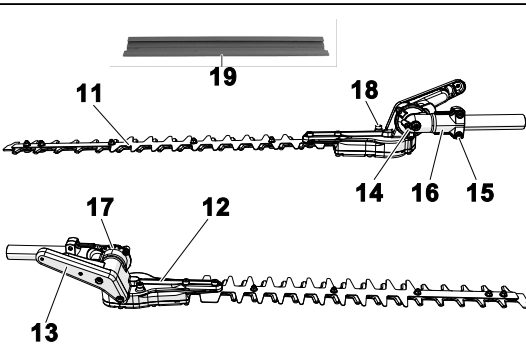
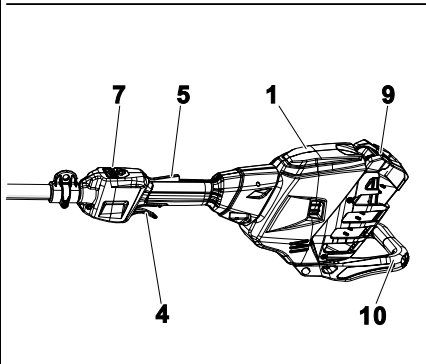
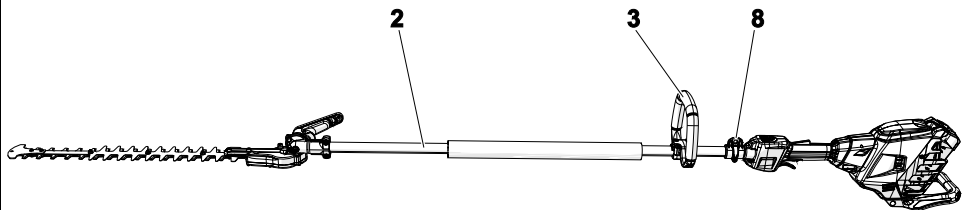
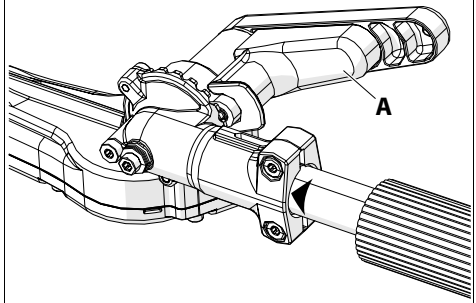
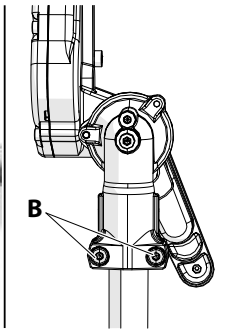
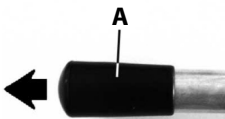
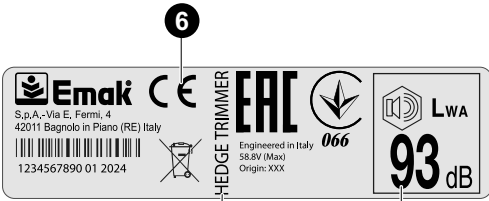
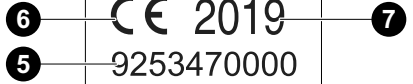


**BCi 530 HL – DSi 530 HL – BCi 530R HL – DSi 530R HL**

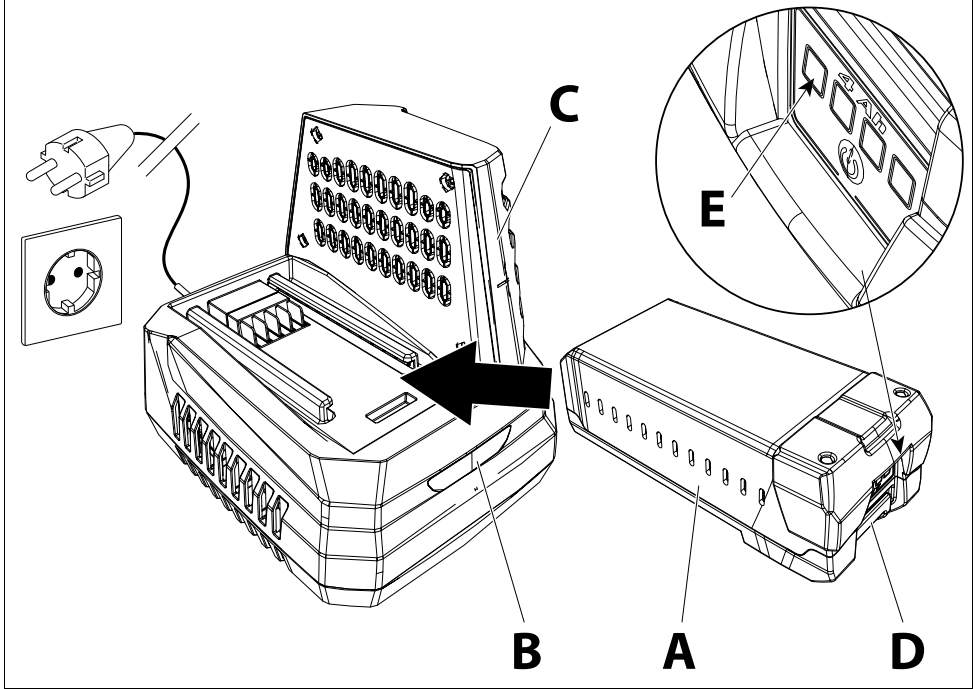
**UA** ІНСТРУКЦІЇ З ЕКСПЛУАТАЦІЇ Й ТЕХОБСЛУГОВУВАННЯ



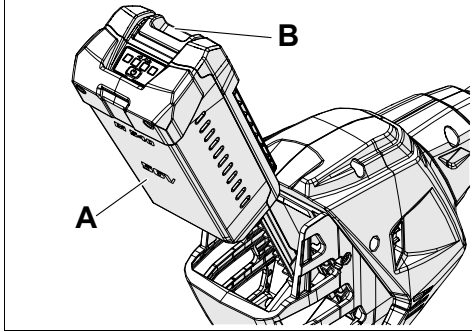




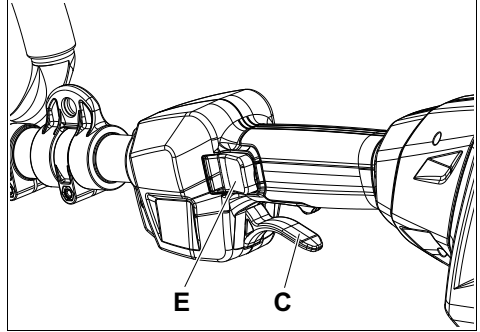
5



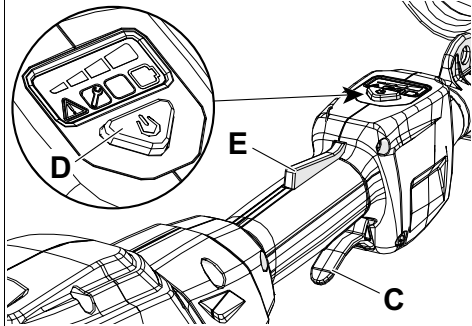
6



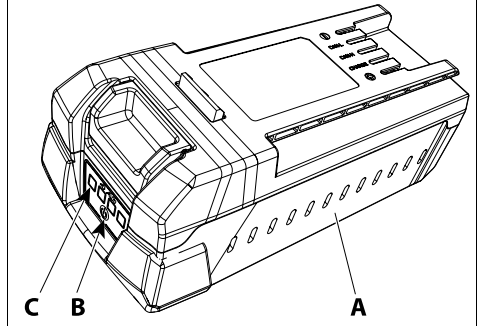
8

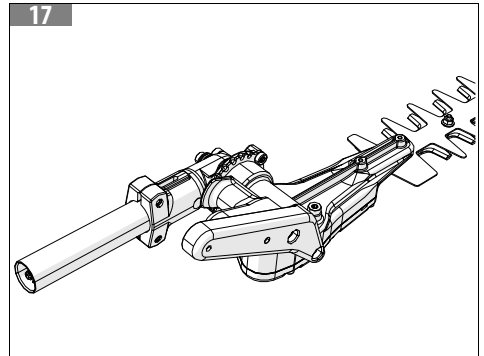
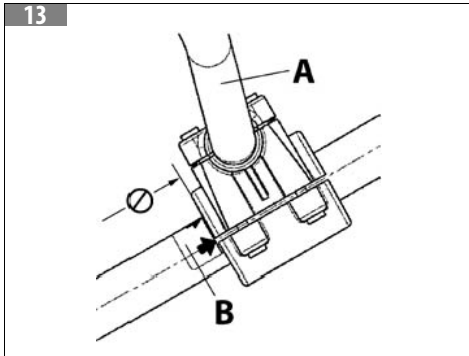
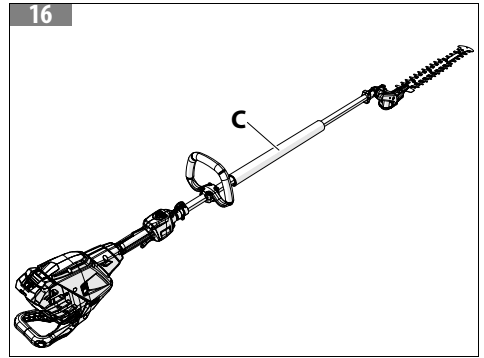
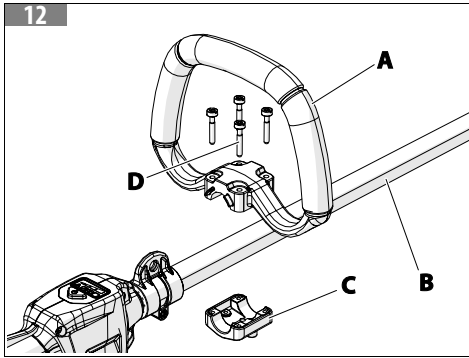
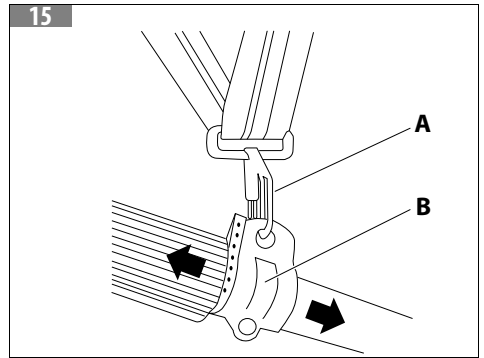
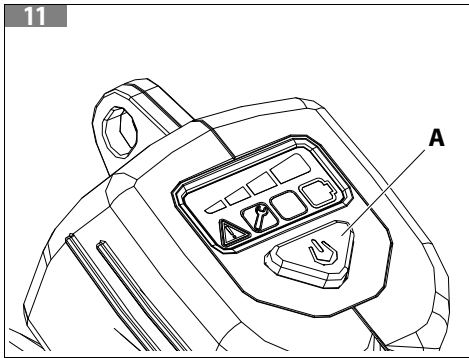
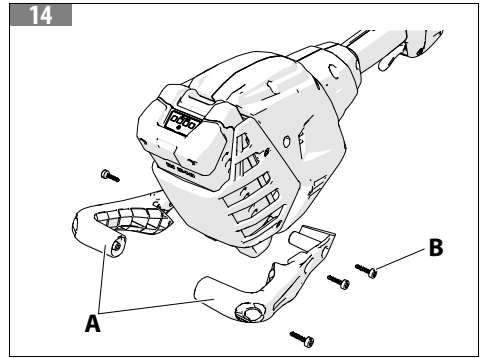
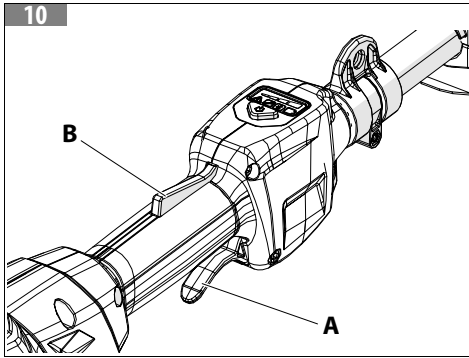


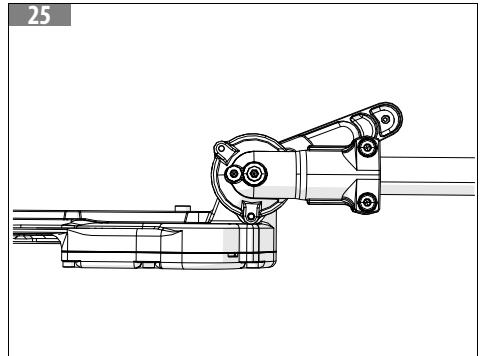
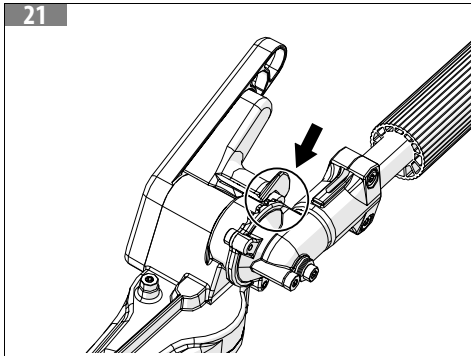
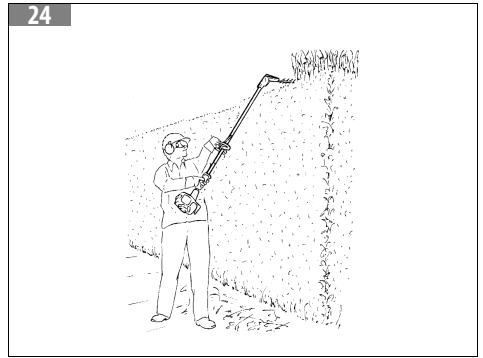
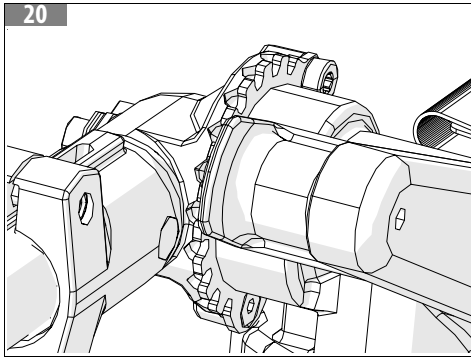
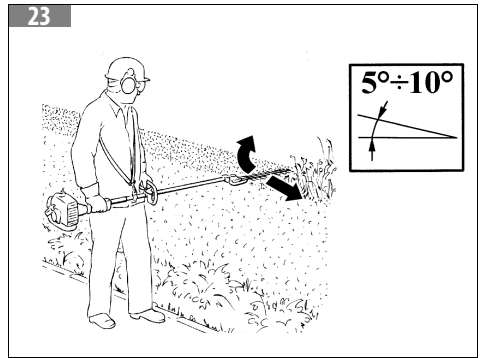
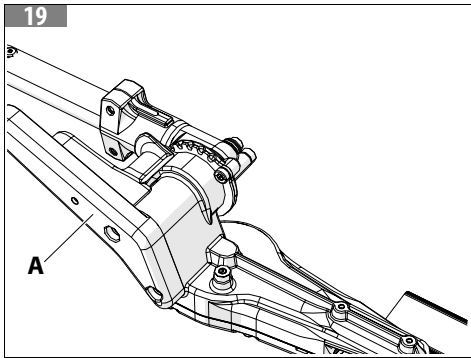
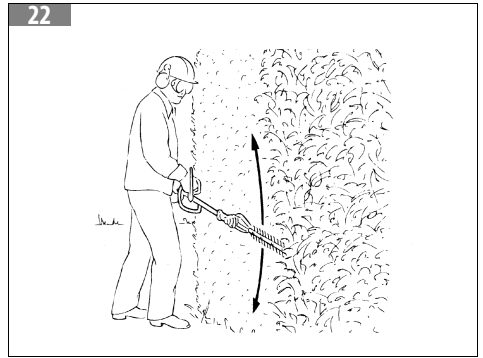
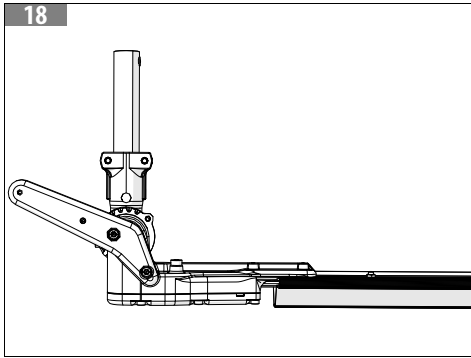
7



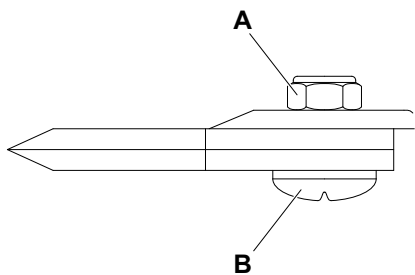
9



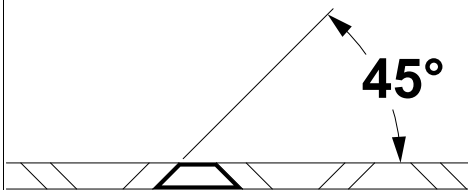





26




27





[1]	<b>DATI TECNICI</b>				
[2]	[2.A] Motore		[2.B] BRUSHLESS		
[3]	Potenza Massima Elettrica Della Macchina	HP / kW (rpm)	1,5 HP / 1,15 kW		
[4]	Tensione	V	56 V		
[5]	[5.A] Velocità Utensile	[5.B] tagli/min	4600		
[6]	Lunghezza Totale Macchina	m	2,4 m		
[7]	Peso	kg	5,40 kg		
[8]	Lunghezza Lama	mm	550 mm		
[9]	Passo Lama	mm	35 mm		
[10]	[10.A] Lama Orientabile		[10.B] orientabili in 11 posizioni da 0° a 180°		
[11]	[11.A] Ø Tubo Di Trasmissione ( Ø Asta )	mm	[11.B] 26 mm (albero in acciaio 7 mm)		
[12]	<b>Modulo radio</b>				
[13]	Banda di frequenza	ISM 2,4 GHz			
[14]	Potenza di invio massima trasmessa	1 mW			
[15]	Portata del segnale	10 m			
[16]	<p><b>NOTA</b></p> <p>L'intensità del segnale dipende dalle condizioni ambientali e dal terminale mobile. La portata può variare fortemente a seconda delle condizioni esterne, compreso l'apparecchio ricevitore. All'interno di ambienti chiusi e in presenza di barriere metalliche (ad esempio pareti, scaffali, valigie), la portata può risultare decisamente ridotta.</p>				
[17]	<b>Emissioni acustiche e vibrazioni</b>		<b>BCi 530 HL - DSi 530 HL - BCi 530R HL - DSi 530R HL</b>		
[18]	Pressione acustica	dB(A)	<b>LpA</b> EN ISO 10517 EN ISO 10517/AMD1 EN 22868	83,9	(a)
[19]	Incertezza	dB(A)		1,5	
[20]	Livello di potenza acustica misurato	dB(A)	2000/14/EC EN 22868 EN ISO 3744	90,7	
[19]	Incertezza	dB(A)		1,5	
[21]	Livello potenza acustica garantita	dB(A)	<b>LWA</b> 2000/14/EC EN 22868 EN ISO 3744	93	
[22]	Livello di vibrazione	m/s <sup>2</sup>	EN ISO 10517 EN ISO 10517/AMD1 EN 22867 EN 12096	6,4 (sx) 3,7 (dx)	(a)
[19]	Incertezza	m/s <sup>2</sup>	EN 12096	1,5 (sx) 1,5 (dx)	
[23]	(a) = Valore alla massima velocità 9500 giri/minuto.				

[17]	<b>Emissioni acustiche e vibrazioni</b>		<b>BCi 530 HL - DSi 530 HL - BCi 530R HL - DSi 530R HL</b>
[24]	 <b>ATTENZIONE</b> <b>I valori di emissioni acustiche e vibrazioni durante l'uso effettivo della macchina elettrica possono differire dai valori dichiarati come conseguenza del modo in cui viene usata la macchina e in particolare della parte che si sta lavorando.</b>		
[25]	Misure di sicurezza per proteggere l'operatore sulla base di una stima dell'esposizione nelle effettive condizioni d'uso (tenendo conto di tutte le parti del ciclo operativo come i tempi in cui la macchina è spenta e quando è inattiva oltre al tempo di innesco) devono essere identificate.		
[26]	Per scegliere le protezioni acustiche adeguate, è possibile fornire su richiesta l'analisi delle bande a terzi di ottava.		

UA

1. <b>UA — ТЕХНІЧНІ ХАРАКТЕРИСТИКИ</b>	17. Шумові випромінювання та вібрації
2. 2.A Двигун	18. Звуковий тиск
2.B БЕЗШІТКОВИЙ	19. Похибка
3. Максимальна електрична потужність машини	20. Виміряний рівень звукової потужності
4. Напряга	21. Гарантований рівень звукової потужності
5. 5.A Швидкість інструмента	22. Рівень вібрації
5.B різань/хв	23. (a) = Значення при максимальній швидкості 9500 об/хв.
6. Загальна довжина машини	24.  <b>УВАГА</b>
7. Вага	<b>Значення рівня шуму та вібрації під час фактичного використання електричної машини можуть відрізнятися від заявлених значень унаслідок способу використання машини та, зокрема, оброблюваної частини.</b>
8. Довжина леза	25. Заходи безпеки для захисту оператора мають бути розроблені, зважаючи на оцінювання впливу в реальних умовах використання (з урахуванням усіх параметрів робочого циклу, як-от час, протягом якого машина вимкнена чи залишається не активною після пуску).
9. Крок леза	26. Щоб вибрати відповідні засоби захисту слуху, за запитом може бути наданий аналіз третьої октавної смуги частот.
10. 10.A Поворотне лезо	
10.B обертання в 11 положень від 0° до 180°	
11. 11.A Ø штанги приводного вала ( Ø штоку )	
11.B 26 мм (сталевий вал 7 мм)	
12. Радіомодуль	
13. Частотний діапазон	
14. Максимальна передана потужність	
15. Дальність дії сигналу	
16. <b>ЗАУВАЖЕННЯ</b>	
Сила сигналу залежить від умов довкілля та мобільного терміналу. Дальність дії може сильно залежати від зовнішніх умов, зокрема від приймача. У закритих приміщеннях і за наявності металевих перешкод (наприклад, стін, полиць, валіз) радіус дії може значно скоротитися.	

[1]	<b>DICHIARAZIONE DI CONFORMITÀ</b>	
[2]	Il sottoscritto,	<b>EMAK spa via Fermi, 4 - 42011 Bagnolo in Piano (RE) ITALY</b>
[3]	dichiara sotto la propria responsabilità che la macchina:	
[4]	• [4.A] Genere:	[4.B] <b>Tagliasiepe a batteria</b>
[5]	• Marca: / Tipo:	<b>Oleo-Mac BCi 530 HL - BCi 530R HL / Efc0 DSi 530 HL - DSi 530R HL</b>
[6]	• Identificazione di serie:	<b>OM BCi 530 HL - BCi 530R HL: C23 XXX 0001 - C23 XXX 9999 / EFDSi 530 HL-DSi 530R HL : C24 XXX 0001 - C24 XXX 9999)</b>
[7]	è conforme alle prescrizioni della Direttiva / Regolamento e successive modifiche o integrazioni:	<b>2006/42/EC - 2014/30/EU - 2000/14/EC - 2011/65/EC - 2014/53/EU</b>
[8]	è conforme alle disposizioni delle seguenti norme armonizzate:	<b>EN 62841-1:2015+A11:2022 - EN 62841-4-2:2019+A1/A11:2022 - EN 62233:2008 - ETSI EN 301 489 - 1 V2.2.3 - 2019 - ETSI EN 301 489 - 17V3.2.4 - 2020 - ETSI EN 300 328 V2.2.2 - 2019</b>
[9]	Procedure per valutazione di conformità seguite:	<b>Annex V - 2000/14/EC</b>
[10]	Livello di potenza acustica misurato:	<b>91 dB(A)</b>
[11]	Livello di potenza acustica garantita:	<b>96 dB(A)</b>
[12]	Fatto a:	<b>Bagnolo in piano (RE) Italy - via Fermi, 4</b>
[13]	Data:	<b>2024-05-10</b>
[14]	[14.A] Documentazione Tecnica depositata in:	[14.B] <b>Sede Amministrativa. - Direzione Tecnica</b>
[15]	  <b>Luigi Bartoli - C.E.O.</b>	

**1. UA — ДЕКЛАРАЦІЯ ПРО ВІДПОВІДНІСТЬ**

- Я, що підписався нижче,
- заявляю під свою відповідальність, що обладнання:
- 4.A Назва виробу:
- 4.B Акумуляторний кущоріз**
- Марка: / Тип:
- Серійний номер:
- відповідає вимогам Директиви / Регламенту зі змінами та доповненнями:
- відповідає вимогам таких гармонізованих норм:

- Процедури, застосовані для оцінки відповідності:
- Вимірний рівень звукової потужності:
- Гарантований рівень звукової потужності:
- Виготовлено в:
- Дата:
- 14.A Технічна документація зберігається в:  
**14.B Головному офісі. — У відділі технічної дирекції**
- Луїджі Бартолі (Luigi Bartoli) — **ГЕНЕРАЛЬНИЙ ДИРЕКТОР**

## Переклад оригінальних інструкцій

<b>1 ВСТУП</b> .....	<b>12</b>
1.1 Як читати інструкцію .....	12
<b>2 ПОЯСНЕННЯ СИМВОЛІВ ТА ЗАСТЕРЕЖЕННЯ З ТЕХНІКИ БЕЗПЕКИ (МАЛ. 2)</b> .....	<b>13</b>
2.1 Інформація для користувача .....	13
<b>3 ОСНОВНІ КОМПОНЕНТИ</b> .....	<b>13</b>
<b>4 ЗАГАЛЬНІ ВКАЗІВКИ З ТЕХНІКИ БЕЗПЕКИ ДЛЯ МАШИНИ</b> .....	<b>14</b>
4.1 Правила техніки безпеки .....	14
4.2 Загальні застереження з техніки безпеки для електроінструменту .....	15
4.2.1 Застереження з техніки безпеки під час роботи з телескопічним кушорізом .....	17
4.3 Засоби індивідуального захисту (ЗІЗ) .....	18
<b>5 ПРАВИЛА ЕКСПЛУАТАЦІЇ</b> .....	<b>19</b>
5.1 Додаткові вимоги техніки безпеки .....	19
5.2 Інструкція з використання акумуляторів .....	20
<b>6 СКЛАДАННЯ</b> .....	<b>20</b>
6.1 Монтаж ріжучого інструмента .....	20
6.2 Монтаж рукоятки (Мал. 12) .....	20
6.3 Монтаж заднього захисного кожуху .....	21
6.4 Монтаж акумулятора .....	21
<b>7 ПІДГОТОВКА ДО РОБОТИ</b> .....	<b>21</b>
7.1 Перевірка машини .....	21
7.2 Ремінне приладдя (Мал. 15) .....	22
7.3 Зарядка акумулятора .....	22
7.4 Дисплей (Мал. 11) (спеціальний для ВСі 530 HL - DSi 530 HL) .....	22
<b>8 ВИКОРИСТАННЯ МАШИНИ</b> .....	<b>23</b>
8.1 Запуск (Мал. 7) (спеціальний для ВСі 530 HL - DSi 530 HL) .....	23
8.2 Запуск (Мал. 8) (спеціальний для ВСі 530R HL - DSi 530R HL) .....	23
8.3 Мобільний додаток .....	23
8.3.1 Підключіть машину до додатку .....	23
8.3.2 Використання програми вперше .....	23
8.4 Зупинка машини (Мал. 7) (спеціальна для ВСі 530 HL - DSi 530 HL) .....	23
8.5 Зупинка двигуна (Мал. 8) (спеціальна для ВСі 530R HL - DSi 530R HL) .....	24
<b>9 РОБОЧІ РЕЖИМИ ТА ТЕХНІКА ВИКОНАННЯ РОБІТ</b> .....	<b>24</b>
9.1 Режими роботи .....	24
9.2 Заборонене використання .....	25
9.3 Правила роботи .....	25
9.3.1 Регулювання приладдя кушоріза (Мал. 19) .....	26
9.4 Техніка обрізки живоплоту .....	27
9.5 Закінчення роботи .....	27
<b>10 ТЕХНІЧНЕ ОБСЛУГОВУВАННЯ</b> .....	<b>27</b>
10.1 Охолодження машини .....	28
10.2 Леза (Мал. 26) .....	28
10.3 Кутовий редуктор .....	28
10.4 Редуктор лез .....	28
10.5 Заточування (Мал. 27) .....	28
10.6 Техогляд .....	28
10.7 Таблиця технічного обслуговування .....	29
<b>11 ТРАНСПОРТУВАННЯ</b> .....	<b>30</b>
<b>12 ЗБЕРІГАННЯ</b> .....	<b>30</b>
<b>13 ЗАХИСТ ДОВКІЛЛЯ</b> .....	<b>30</b>
13.1 Демонтаж та утилізація .....	30
<b>14 ГАРАНТІЙНИЙ СЕРТИФІКАТ</b> .....	<b>31</b>
<b>15 УСУНЕННЯ НЕСПРАВНОСТЕЙ</b> .....	<b>32</b>

# 1 ВСТУП

Дякуємо за те, що обрали продукцію марки Етак.

Фахівці дилерської мережі та сервісних центрів готові проконсультувати Вас з будь-яких питань.

UA

## УВАГА

Для правильного використання пристрою та запобігання нещасних випадків не можна починати роботу без ретельного вивчення цієї інструкції.

## УВАГА

Ця інструкція має супроводжувати виріб під час всього строку його служби.

## УВАГА

**РИЗИК ПОШКОДЖЕННЯ ОРГАНІВ СЛУХУ.** За нормальних умов експлуатації оператор машини може щодня піддаватися впливу шуму, рівень якого дорівнює або перевищує 85 дБ (А).

В інструкції надаються пояснення щодо роботи різних вузлів та вказівки щодо необхідних перевірок і технічного обслуговування.

## УВАГА

**Уважно прочитайте також інструкцію з експлуатації й технічного обслуговування акумулятора та зарядного пристрою!**

## **ЗАУВАЖЕННЯ**

Описи та ілюстрації, що містяться в цій інструкції, не вважаються директивними. Виробник залишає за собою право вносити зміни, не беручи зобов'язань щодо оновлення цієї інструкції.

Рисунки є орієнтовними. Реальні компоненти можуть відрізнятися від зображених. У разі виникнення сумнівів зверніться до авторизованого сервісного центру.

## 1.1 ЯК ЧИТАТИ ІНСТРУКЦІЮ

Інструкція складається з розділів і параграфів. Кожен параграф є підпунктом відповідного розділу. Покликання на розділи або параграфи позначені термінами «розділ» або «параграф», за якими слідє відповідний номер. Наприклад: «розділ 2».

Окрім інструкцій з експлуатації й технічного обслуговування ця інструкція містить інформацію, яка вимагає особливої уваги. Така інформація позначена описаними надалі символами:

## УВАГА

**Стосується випадків, коли існує небезпека нещасного випадку чи травмування, в тому числі з летальними наслідками, або серйозного пошкодження майна.**

## ОБЕРЕЖНО

**Стосується випадків, коли існує ризик пошкодження пристроїв або окремих компонентів.**

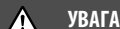
## **ЗАУВАЖЕННЯ**

Вона містить додаткову інформацію до вказівок, наведених у попередніх повідомленнях щодо техніки безпеки.

Рисунки в цій інструкції пронумеровані 1, 2, 3 і так далі. Компоненти, показані на рисунках, позначені відповідно літерами або цифрами. Посилання на компонент С на рисунку 2 позначено написом: «Див. С, Мал. 2» або просто «(С, Мал. 2)».

## 2 ПОЯСНЕННЯ СИМВОЛІВ ТА ЗАСТЕРЕЖЕННЯ З ТЕХНІКИ БЕЗПЕКИ (МАЛ. 2)

1. Перед використанням машини прочитайте інструкції з експлуатації й технічного обслуговування.
2. Надягайте захисну каску, окуляри та навушники.
3. Тип машини: **КУЩОРИЗ**.
4. Гарантований рівень звукової потужності.
5. Серійний номер.
6. Маркування відповідності згідно вимог ЄС.
7. Рік виготовлення



**УВАГА**

**Поверхні повітродувки можуть бути гарячими.**

9. Цей символ позначає **УВАГА, НЕБЕЗПЕКА** та **ОБЕРЕЖНІСТЬ**.
10. Одягайте захисні рукавички.

### 2.1 ІНФОРМАЦІЯ ДЛЯ КОРИСТУВАЧА



**Виріб відповідає вимогам Директив 2011/65/ЄС та 2012/19/ЄС, що стосуються скорочення використання небезпечних речовин в електричному й електронному обладнанні та утилізації.**

Цей символ на виробі означає, що після виведення з експлуатації його **не можна** викидати разом з іншими побутовими відходами.

Після виведення з експлуатації користувач має здати пристрій у відповідний центр збору відходів електронного та електричного обладнання або у магазин, купуючи натомість **інше подібне обладнання за кожний зданий пристрій**.

Відповідний роздільний збір відпрацьованого обладнання для подальшого спрямування на переробку, обробку та екологічно безпечну утилізацію допомагає уникнути можливих негативних наслідків для довкілля та здоров'я людини та сприяє повторному використанню матеріалів, з яких складається це обладнання.

За незаконну утилізацію виробу національним законодавством передбачені штрафні санкції.



**УВАГА**

**Утилізуйте акумулятори окремо від машини!**



**УВАГА**

**Уважно прочитайте також інструкцію з експлуатації й технічного обслуговування акумулятора та зарядного пристрою!**

## 3 ОСНОВНІ КОМПОНЕНТИ

На Мал. 1 показані основні компоненти машини:

1. Силовий агрегат
2. Штанга приводного валу
3. Передня ручка
4. Важіль дросельної заслінки
5. Запобіжний важіль (спеціальний для моделей BCi 530 HL - DSi 530 HL)
6. Запобіжний важіль (спеціальний для моделей BCi 530R HL - DSi 530R HL)
7. Дисплей (тільки моделі BCi 530 HL - DSi 530 HL)
8. Кріплення ременя
9. Акумулятор
10. Задній захисний кожух
11. Леза
12. Редуктор лез
13. Ручка регулювання кута нахилу
14. Тавотниця кутового редуктора
15. Фіксуючі гвинти
16. Кутовий редуктор
17. Селекторний диск
18. Масляний ніпель редуктора леза
19. Щиток леза

## 4 ЗАГАЛЬНІ ВКАЗІВКИ З ТЕХНІКИ БЕЗПЕКИ ДЛЯ МАШИНИ

### 4.1 ПРАВИЛА ТЕХНІКИ БЕЗПЕКИ

#### УВАГА

Ознайомтеся з усіма попередженнями з техніки безпеки, інструкціями, ілюстраціями та технічними характеристиками, що додаються до цієї машини. Недотримання всіх наведених нижче інструкцій може призвести до ураження електричним струмом, пожеж та/або серйозних травм.

#### УВАГА

За умови правильного використання ця машина – це швидкий, зручний і ефективний інструмент. Якщо використовувати машину неправильно або без дотримання належних заходів безпеки, вона може стати джерелом небезпеки. Для того, щоби Ваша робота завжди була приємною та безпечною, суворо дотримуйтеся правил, наведених нижче та в інших розділах цього посібника.

#### УВАГА

Цей виріб генерує електромагнітне поле під час роботи! Це поле може, за певних обставин, створювати перешкоди для активних або пасивних медичних імплантатів! Щоб зменшити ризик серйозних або смертельних травм, ми рекомендуємо особам з медичними імплантатами проконсультуватися з лікарем та виробником медичного імплантату перед використанням цього виробу!

#### УВАГА

Уважно прочитайте також інструкцію з експлуатації й технічного обслуговування акумулятора та зарядного пристрою!

#### УВАГА

Оператор має бути навчений всім операціям, описаним у посібнику з інструкціями.

#### УВАГА

Машина вимикається в режимі блокування, а також натисканням і утриманням важеля акселератора протягом 5 секунд.

#### УВАГА

Увімкнувши машину, завжди тримайтеся лівою рукою за переднє руків'я. Ваше тіло завжди має знаходитися ліворуч від штанги приводного валу. Ніколи не тримайте руків'я схрещеними руками. Оператори-лівші також повинні виконувати ці вказівки.

#### УВАГА

Ризик розкриття матеріалу. Завжди використовуйте сертифіковані засоби захисту очей. Уникайте роботи під кутом до захисного щитка ріжучого блока. Існує ризик потрапляння в очі каміння або інших сторонніх матеріалів, що може призвести до сліпоти або інших серйозних травм.

#### УВАГА

Дія вібрації може негативно позначитися на здоров'ї людей, які страждають від порушень кровообігу та захворювань нервової системи. Зверніться до лікаря, якщо вас турбують такі симптоми як оніміння, втрата чутливості, знесилення чи зміна забарвлення шкіри. Зазвичай ці явища спостерігаються на пальцях, п'ястях чи зап'ястях.

#### ЗАУВАЖЕННЯ

Місцеві законодавства можуть обмежувати використання машини.

1. Використовуйте машину тільки після уважного вивчення правил експлуатації. Оператор без належного досвіду повинен спочатку набути навичок роботи з інструментом, перш ніж розпочати його використання у робочих умовах.
2. Машину дозволяється використовувати тільки дорослим особам, які перебувають у хорошому фізичному стані та добре знають правила використання. Не дозволяйте дітям і підліткам користуватися машиною.
3. Ніколи не користуйтеся машиною, якщо Ви сильно втомилися або перебуваєте під впливом алкоголю, наркотиків або лікарських препаратів.
4. Ніколи не надягайте шарфів, браслетів або інших речей, що можуть бути захоплені машиною або лезами. Користуйтеся щільно прилягаючим одягом, що захищає від порізів (Див. розділ 4.3 *Засоби індивідуального захисту (ЗІЗ)*).
5. Носіть захисне нековзне взуття, рукавички, захисні окуляри, протишумові навушники та захисну каску (Див. розділ 4.3 *Засоби індивідуального захисту (ЗІЗ)*).
6. Не дозволяйте іншим людям перебувати у радіусі 15 метрів під час використання машини.
7. Не починайте роботу до тих пір, поки не приведете до порядку місце роботи. Не користуйтеся пилюкою поблизу електричних кабелів.
8. Завжди ріжте в стійкому та безпечному положенні, особливо там, де присутні драбини та табурети.
9. Користуйтеся машиною тільки в добре провітрюваних місцях; не користуйтеся агрегатом у вибухо- і пожежонебезпечній атмосфері або в закритих приміщеннях.
10. Не можна торкатися леза або проводити техобслуговування під час роботи машини.
11. Зберігайте у відмінному стані всі етикетки з попередженнями про небезпеку та вказівками безпеки. У разі пошкодження або зносу їх необхідно негайно замінити (див. розділ 2 *Пояснення символів та застереження з техніки безпеки (Мал. 2)*).
12. Не використовуйте машину для цілей, що відрізняються від цільового призначення, вказаного у цьому посібнику (див. розділ 9.2 *Заборонене використання*).
13. Не залишайте машину з увімкненим двигуном.
14. Завжди дотримуйтеся наших указівок з проведення техобслуговування.
15. Забороняється встановлювати на вал відбору потужності машини будь-які пристрої, не дані виробником.
16. Щодня перевіряйте, щоб усі частини машини і захисні пристосування працювали належним чином.
17. Не дозволяється використовувати несправну, неправильно відремонтовану або неправильно зібрану машину або вносити несанкціоновані зміни в її конструкцію. Використовуйте леза тільки тієї довжини, яка наведена в таблиці (див. сторінку 8).
18. Ніколи не виконуйте самотужки операції чи лагодження, що виходять за межі поточного техобслуговування. Звертайтеся лише до авторизованого сервісного центру.
19. В екстрених випадках негайно відпустіть важіль акселератора.
20. Пам'ятайте, що власник чи працівник відповідає за нещасні випадки або створення небезпечних ситуацій для інших або їхнього майна.
21. У разі виведення машини з експлуатації не викидайте її у докілья, а передайте дилеру, який забезпечить її доцільне використання.
22. Передавайте машину лише особам, що вміють нею користуватися і знайомі з правилами експлуатації. Передавайте машину тільки разом з інструкцією, з якою варто ознайомитися перед початком роботи.
23. Завжди звертайтеся до свого дилера для одержання інших роз'яснень або при необхідності виконання будь-яких операцій.
24. Ретельно зберігайте цю інструкцію і консультируйтеся з нею перед кожним використанням машини.
25. Негайно замінійте леза, якщо вони пошкоджені, зламані або вийшли з ладу.

## 4.2 ЗАГАЛЬНІ ЗАСТЕРЕЖЕННЯ З ТЕХНІКИ БЕЗПЕКИ ДЛЯ ЕЛЕКТРОІНСТРУМЕНТУ

Термін «електроінструмент» у заходах безпеки відноситься до електроінструменту, що працює від акумулятора.

### Вимоги щодо безпеки робочої ділянки

- a. **Тримайте робочу ділянку у чистоті та добре освітлену.** Якщо працювати в темних, захаращених місцях, можуть легко статися нещасні випадки.
- b. **Не використовуйте електричні інструменти у вибухонебезпечному середовищі, наприклад, у присутності легкозаймистих рідин, газів або пилу.** Електричні інструменти створюють іскри, які можуть спричинити займання пилу або димових газів.

- c. **Не дозволяйте наближатися дітям та стороннім особам під час роботи електричним інструментом.** Відволікання може призвести до втрати контролю над машиною.

## Електрична безпека

- a. **Штепсельні вилки електроінструменту повинні відповідати розеткам. Ніколи не змінюйте штепсельну вилку. Не використовуйте адаптери штепсельної вилки із заземленими електроінструментами.** Використання немодифікованих вилок і відповідних розеток знижує ризик ураження електричним струмом.
- b. **Уникайте контакту частин тіла із заземленими поверхнями або масою, як-от труби, батареї опалення, кухонні плити та холодильники.** Якщо ваше тіло торкається заземлених поверхонь, ризик ураження електричним струмом зростає.
- c. **Не залишайте електричні інструменти під дощем і не піддавайте впливу вологості.** Вода, якщо вона потрапляє всередину електричного інструмента, збільшує ризик ураження електричним струмом.
- d. **Не використовуйте електричний кабель неналежним чином. Не використовуйте електричний кабель для перенесення або відключення інструмента від мережі. Не залишайте електричний кабель поблизу джерел тепла, мастильних матеріалів, гострих предметів або рухомих частин.** Пошкоджені або перекручені електричні кабелі підвищують ризик ураження електричним струмом.
- e. **При використанні електроінструменту на відкритому повітрі використовуйте подовжувач, придатний для цього типу використання.** Використання кабелю, придатного для використання на вулиці, зменшує ризик ураження електричним струмом.
- f. **Якщо ви використовуєте електроінструмент у вологому приміщенні, використовуйте пристрій захисного відключення (ПЗВ).** Використання пристрою захисного відключення (ПЗВ) знижує ризик ураження електричним струмом.

## Особиста безпека

- a. **Будьте пильні, звертайте увагу на те, що ви робите, і керуйтеся здоровим глуздом при використанні електроінструменту. Не починайте роботу з електроінструментом, якщо ви втомилися, перебуваєте під впливом алкоголю, наркотичних речовин або ліків.** Миттєва неухважність під час роботи з електроінструментом може призвести до серйозних травм.
- b. **Використовуйте засоби індивідуального захисту. Завжди використовуйте засоби для захисту очей.** Засоби індивідуального захисту, такі як пилозахисні маски, протиковзке захисне взуття, захисна каска або засоби для захисту органів слуху, що використовуються у відповідних умовах, зменшують імовірність отримання травм.
- c. **Запобігайте випадковому ввімкненню. Переконайтеся, що вимикач знаходиться у вимкненому положенні (off) перед підключенням джерела живлення та/або акумуляторів, під час взяття або перенесення інструменту.** Переносити електричні інструменти, тримаючи палець на вимикачі, або вмикати їх з увімкненим вимикачем - все це може призвести до нещасних випадків.
- d. **Перед увімкненням електроінструменту вийміть регулювальний ключ.** Гайковий ключ, залишений під'єднаним до обертової частини електроінструменту, може спричинити травмування.
- e. **Не намагайтеся надмірно витягнутися. Шукайте міцні точки опори і завжди зберігайте рівновагу, щоб краще контролювати електроінструмент у непередбачуваних ситуаціях.**
- f. **Носіть відповідний одяг. Не надягайте одяг вільного покрю та прикраси. Слідкуйте, щоб волосся та одяг знаходилися подалі від рухомих частин.** Вільний одяг, прикраси або довге волосся можуть зачепитися за рухомі частини і бути їми затягнуті.
- g. **Якщо передбачені пристрої для всмоктування та збору пилу, переконайтеся, що вони підключені та використовуються належним чином.** Використання цих пристроїв може зменшити небезпеку від пилу.
- h. **Переконайтеся, що досвід, набутий завдяки частому використанню інструментів, не призводить до зниження рівня уваги та нехтування принципами безпеки, пов'язаними з інструментами.** Необережні дії можуть призвести до серйозних травм у долі секунди.

## Використання та обслуговування електроінструменту

- a. **Не переобтяжуйте електричний інструмент. Використовуйте електроінструмент за його призначенням.** Електроінструмент відповідного типу працює краще і безпечніше на тій швидкості, для якої він був розроблений.
- b. **Не використовуйте електроінструмент, якщо вимикач не вмикається або вимикається належним чином.** Електроінструмент може бути небезпечним і підлягає ремонту, якщо неможливо ним керувати за допомогою вимикача.

- c. Перш ніж виконувати будь-які налаштування, замінювати приладдя або підготування електроінструменту для подальшого зберігання, від'єднайте вилку від розетки та/або вийміть акумуляторну батарею ( якщо вога є знімною) з електроінструменту. Ці профілактичні заходи безпеки знижують ризик випадкового ввімкнення електроінструменту.
- d. Зберігайте електроінструменти в недоступному для дітей місці і не дозволяйте користуватися ними особам, які не мають досвіду роботи з інструментом або не ознайомлені з цими інструкціями. Електроінструменти можуть бути небезпечними в руках недосвідчених користувачів.
- e. Технічне обслуговування електроінструментів і приладдя. Переконайтеся, що рухомі частини не зміщені і не заклинені, що немає зламаних деталей або інших умов, які можуть вплинути на належне функціонування електроінструменту. Якщо інструмент пошкоджений, відремонтуйте його перед використанням. Багато нещасних випадків стаються через погане обслуговування електроінструменту.
- f. Слідкуйте, щоб ріжучі пристрої були гострими та чистими. При належному догляді різальні пристрої з гострими краями рідше заклинюють і ними легше керувати.
- g. Використовуйте електроінструмент, приладдя, насадки, тощо відповідно до цієї інструкції, враховуючи умови праці та роботу, яку необхідно виконати. Використання електричного інструменту для виконання операцій, відмінних від передбачених, може створювати небезпечні ситуації.
- h. Слідкуйте, щоб ручка та поверхні дотику були сухими, чистими, не забрудненими оливою та мастилом. Слизькі рукоятки та поверхні зчеплення не дозволять поводитися з інструментом та керувати ним з необхідною безпекою в непередбачуваних ситуаціях.

### Використання та технічне обслуговування інструменту з живленням від акумулятора

- a. Заряджайте акумуляторну батарею тільки за допомогою зарядного пристрою, рекомендованого виробником. Використання зарядного пристрою, який не підходить для акумуляторної батареї інструмента, може призвести до пожежі.
- b. Використовуйте електроінструменти тільки із сумісними акумуляторними батареями. Використання будь-яких інших акумуляторних батарей може призвести до травмування або пожежі.
- c. Коли акумуляторна батарея не використовується, її слід тримати якнайдалі від металевих предметів, таких як скріпки, монети, ключі, цвяхи, гвинти або інших дрібних металевих предметів, які можуть створити з'єднання між двома клемами. Замикання клем акумулятора може призвести до опіків або пожежі.
- d. У разі неправильного поводження з акумулятором з нього може витікати рідина; уникайте контакту з нею. У разі випадкового контакту з рідиною промити місце контакту водою. Якщо рідина потрапляє в очі, негайно зверніться до лікаря. Витоки рідини акумулятора можуть спричинити подразнення або опіки.
- e. Не використовуйте пошкоджені або модифіковані акумуляторні батареї або інструмент. Пошкоджені або модифіковані акумулятори можуть мати непередбачувану реакцію, що може призвести до пожежі, вибуху або травмування.
- f. Не піддавайте акумулятор або акумуляторну батарею впливу вогню або надмірних температур. Вплив вогню або температури понад 130 °C (265 °F) може призвести до вибуху.
- g. Дотримуйтесь інструкцій щодо правильного заряджання акумулятора та не заряджайте акумулятор у середовищі з температурою, відмінною від зазначеної в інструкції. Заряджання акумулятора неналежним чином або за температури, що виходить за межі зазначеного діапазону, може призвести до пошкодження акумулятора та підвищити ризик пожежі.

### Ремонт

- a. Доручайте технічне обслуговування електроінструменту кваліфікованому персоналу і використовуйте тільки оригінальні запасні частини. Це гарантує безпеку інструменту.
- b. Ніколи не використовуйте пошкоджену акумуляторну батарею. Обслуговування акумуляторних батарей має виконуватися тільки виробником або його уповноваженими сервісними партнерами.

#### 4.2.1 Застереження з техніки безпеки під час роботи з телескопічним кущорізом

- a. Завжди носіть засіб індивідуального захисту для голови під час роботи з телескопічним кущорізом над головою. Уламки, що падають, можуть спричинити серйозні травми.
- b. Під час роботи завжди тримайте телескопічний кущоріз двома руками. Тримати телескопічний кущоріз двома руками необхідно для того, щоб запобігти втраті контролю.

- c. Щоб зменшити ризик ураження електричним струмом, ніколи не використовуйте телескопічний кущоріз поблизу ліній електропередач. Контакт або використання поблизу ліній електропередач може призвести до серйозних травм або ураження електричним струмом, що може призвести до смерті.
- d. **Не використовуйте кущоріз в погану погоду, особливо якщо існує ризик ураження блискавкою.** Це зменшує ризик ураження блискавкою.
- e. **Тримайте всі силові та інші кабелі на безпечній відстані від зони різання.** Силові та інші кабелі можуть бути заховані в кущах і можуть бути випадково перерізані лезом.
- f. **Носіть захисні навушники.** Належні засоби індивідуального захисту знижує ризик втрати слуху.
- g. **Тримайте кущоріз за ізольовані ручки, оскільки леза можуть контактувати з прихованими кабелями.** Якщо леза контактують з кабелями під напругою, відкриті металеві частини кущоріза також здатні опинитися під напругою, що може призвести до ураження оператора електричним струмом.
- h. **Слідкуйте, щоб всі частини тіла знаходилися якнайдалі від леза. Не прибирайте зрізаний матеріал і не тримайте зрізаний матеріал, коли леза рухаються.** Леза не зупиняються відразу після вимкнення вимикача. Миттєве відволікання під час використання кущоріза може призвести до серйозних травм.
- i. **Видаляючи застряглий матеріал або працюючи з кущорізом, вимкніть усі вимикачі живлення та вийміть або від'єднайте акумуляторну батарею.** Якщо несподівано увімкнути кущоріз під час видалення застряглого матеріалу або під час технічного обслуговування, можуть бути спричинені серйозні травми.
- j. **Під час видалення застряглого матеріалу або технічного обслуговування кущоріза вимкніть усі вимикачі живлення та переконайтеся, що запобіжник заходиться в розочій позиції.** Якщо несподівано увімкнути кущоріз під час видалення застряглого матеріалу або під час технічного обслуговування, можуть бути спричинені серйозні травми.
- k. **Переносьте кущоріз, тримаючи його за ручку з лезом у зупиненому положенні та намагаючись не натиснути на вимикачі живлення.** Правильне перенесення кущоріза знижує ризик несподіваного запуску і, як наслідок, травмування лезами.
- l. **Завжди використовуйте захисний щиток для лез під час перенесення або зберігання кущоріза.** Правильне поводження з кущорізом зменшує ризик травмування лезами.

#### 4.3 ЗАСОБИ ІНДИВІДУАЛЬНОГО ЗАХИСТУ (ЗІЗ)

Засоби індивідуального захисту (ЗІЗ) — це будь-яке обладнання, призначене для носіння оператором з метою захисту його від ризиків, які можуть загрожувати безпеці або здоров'ю на роботі, а також будь-який пристрій або аксесуар, призначений для цієї ж мети. Використання ЗІЗ не усуває ризик одержання травми, але зменшує можливі наслідки нещасного випадку.

Нижче наведено перелік засобів індивідуального захисту, які слід використовувати під час використання машини:

- **Одягайте захисне взуття, стійке до порізів, з протиковзкими підшвами і сталевими носками.**
- **Завжди одягайте захисні окуляри або щиток.** Кинуті предмети, які відскакують, можуть спричинити серйозні травми очей.
- **Використовуйте пристосування для захисту органів слуху, наприклад, навушники або беруші.**

#### УВАГА

Застосування пристосувань для захисту органів слуху вимагає особливої уваги й обережності, тому що при цьому обмежується здатність сприймати звукові сигнали про небезпеку (крики, сигнали попередження і т.д.). Належні засоби індивідуального захисту знижує ризик втрати слуху.

- **Надягайте стійкі до порізів рукавиці, які максимально поглинають вібрації.**
- **Одягайте сертифікований захисний одяг.** Користуйтеся одягом, що захищає від порізів і добре прилягає до тіла, а також захисну каску.
- **Одягайте сертифікований захисний одяг.** Захисні куртка і комбінезон є ідеальним рішенням.

#### УВАГА

Одяг повинен бути зручним і не заважати. Користуйтеся одягом, що добре прилягає до тіла. Не надягайте одяг, шарфи, краватки або прикраси, що можуть зачепитися за машину, гілки, тощо. Зберіть у пучок довге волосся і сховайте його.

## ЗАУВАЖЕННЯ

При виборі захисного одягу керуйтеся рекомендаціями Вашого довіреного дилера.

## 5 ПРАВИЛА ЕКСПЛУАТАЦІЇ

### Як експлуатувати акумуляторний електричний прилад

- Уникайте роботи на мокрому, слизькому або на надто нерівному ґрунті, на крутих схилах, які не гарантують збереження рівноваги під час роботи.
- Щоби зберегти рівновагу, завжди працюйте, стоячи двома ногами на твердому ґрунті.
- Ніколи не спішіть, пересувайтеся повільно, звертайте увагу на нерівності ґрунту та наявність будь-яких перешкод.
- Перед тим, як покласти машину на землю, зупиніть її.
- Огляньте оброблювану ділянку, потенційні ризики та вживте всіх заходів безпеки, особливо на схилах, на нерівному, слизькому чи рухомому ґрунті.
- На положому рельєфі працюйте, рухаючись під прямим кутом до схилу, ніколи не піднімаючись угору й не спускаючись униз.
- Поводьтеся бережно біля обривів, канав та насипів.
- При використанні машини біля доріг поводьтеся обережно, зважаючи на рух транспорту.
- Поводьтеся обережно, працюючи поблизу електричних кабелів під напругою.
- Заборонено використовувати машину людям, які не можуть міцно тримати її двома руками під час роботи та / або впевнено стояти на ногах та утримувати рівновагу.
- Заборонено використовувати машину більш ніж однією особою.
- Заборонено працювати з машиною, якщо ви втомилися, хворі або перебуваєте під впливом лікарських засобів, наркотиків, алкоголю або речовини, що знижують швидкість рефлексів та увагу.

### Рекомендації для початківців

Перед першим застосуванням бажано набути навичок роботи з машиною та освоїти найбільш доцільні техніки роботи, намагаючись міцно тримати машину та виконувати рухи, передбачені технікою виконання робіт.

### 5.1 ДОДАТКОВІ ВИМОГИ ТЕХНІКИ БЕЗПЕКИ

1. Уважно прочитайте інструкції.
2. Ознайомтеся з елементами керування машини та вказівками з належного застосування.
3. Будьте обережні, не торкайтеся до небезпечних рухомих компонентів, якщо машину не вимкнено, а рухомі компоненти повністю не зупинені.
4. Носіть захисні окуляри.
5. Ніколи не дозволяйте користуватися виробом дітям або особам, не ознайомленим з інструкціями.
6. Зупиніть прилад, якщо поблизу перебувають люди, особливо діти, або тварини.
7. Працюйте тільки при денному світлі.
8. Якщо прилад зазнав ударів, перевірте, чи немає ознак зносу або пошкоджень та віддайте в ремонт перед тим, як використовувати його знову. Перевіряйте, щоб усі частини машини і захисні пристосування працювали належним чином.
9. Ніколи не використовуйте прилад із пошкодженими або відсутніми захисними щитками.
10. Завжди тримайте руки та ноги подалі від ріжучого пристрою, особливо під час запуску машини.
11. Ніколи не використовуйте запасні частини або комплектування, які не постачаються або не рекомендовані виробником.
12. Виймайте акумулятор із гнізда виробу перш ніж перевіряти, чистити або працювати з приладом і тоді, коли прилад не використовується.
13. Стежте, щоб вентиляційні отвори не забивалися сміттям.
14. Після кожного використання вийміть акумулятор із гнізда та перевірте на наявність пошкоджень.
15. Зберігайте прилад у недоступному для дітей місці.
16. Негайно припиніть роботу в разі аварії чи поломки.
17. Не використовуйте прилад за непогоди, особливо якщо є блискавки.
18. Завжди виймайте акумулятор, якщо передасте прилад іншій особі.

## Поводження та належна експлуатація акумуляторних електричних інструментів

- Перш ніж вставляти акумулятор, переконайтеся, що прилад вимкнено. Встановлення акумулятора в увімкнений електричний прилад може призвести до нещасних випадків.
- Для зарядження акумулятора використовуйте лише зарядні пристрої, рекомендовані виробником. Зарядні пристрої здебільшого призначені для певного типу акумулятора; є небезпека пожежі, якщо він використовується з іншими акумуляторами.
- Використовуйте акумулятор, призначений для вашого виробу. Використання інших елементів живлення може призвести до травм та пожежі.
- Якщо акумулятор не використовується, зберігайте його в такому місці, де в нього не зможуть потрапити канцелярські скріпки, монети, ключі, цвяхи, гвинти та інші дрібні металеві предмети, які можуть спричинити замикання контактів. У результаті замикання контактів може виникнути займання та пожежа.
- Перевірте, чи акумулятор перебуває у належному стані і чи відсутні ознаки пошкодження. Не використовуйте прилад з пошкодженим або зношеним акумулятором.

### 5.2 ІНСТРУКЦІЯ З ВИКОРИСТАННЯ АКУМУЛЯТОРІВ

#### Загальні заходи безпеки

- Ні в якому разі не можна відкривати акумулятор.



**УВАГА**

**Ні в якому разі не кидайте старий акумулятор у вогонь. НЕБЕЗПЕКА ВИБУХУ!**

- Підключайте зарядний пристрій для акумуляторів тільки до розетки живлення з напругою, яка відповідає даним, вказаним на паспортній табличці виробу.
- Використовуйте тільки фірмові акумулятори.
- При тривалому використанні акумулятор може нагріватися. Перш ніж заряджати його, зачекайте, поки він охолоне.
- Зберігайте акумулятор та зарядний пристрій у місцях, недосяжних для дітей.
- Не використовуйте зарядний пристрій у місцях, де присутні пари або легкозаймисті речовини.
- Заряджати акумулятор можна за температури від 10°C до 40°C.
- Зберігати акумулятор можна за температури від 0°C до 23°C.
- Ні в якому разі не закорочуйте контакти акумулятора та не перемикайте металевими предметами.
- Під час транспортування акумулятора стежте, щоб не сталося перемикання контактів, не використовуйте металеві контейнери для транспортування.
- Коротке замикання акумулятора може призвести до вибуху. В будь-якому разі через коротке замикання акумулятор буде пошкоджений.
- Регулярно перевіряйте кабель зарядного пристрою на наявність пошкоджень. Якщо кабель пошкоджено, зарядний пристрій слід замінити.
- Перед відкладенням акумулятора на зберігання повністю його зарядіть.
- Акумулятор можна заряджати лише за допомогою зарядного пристрою CRG 520.

## 6 СКЛАДАННЯ

### 6.1 МОНТАЖ РІЗУЧОГО ІНСТРУМЕНТА

1. Зніміть заглушку (А, Мал. 3).
2. Ослабте затискні гвинти (В, Мал. 3) на редукторі кущорізу і вставте його на штангу приводного валу, повертаючи трохи вправо і трохи вліво, до досягнення позначки, вказаної стрілкою (Мал. 4).
3. Затягніть затискні гвинти кущоріза до упору (В, Мал. 3).

### 6.2 МОНТАЖ РУКОЯТКИ (МАЛ. 12)

- Переконайтеся, що в гнізді немає акумулятора.
- Помістіть передню рукоятку (А) на передавальну трубку (В) з кришкою (С).

- Вставте гвинти (D) і закріпіть рукоятку.
- Положення рукоятки регулюється залежно від потреб оператора.

### УВАГА

**Встановіть рукоятку (D, Мал. 13) між стрілками етикетки (B, Мал. 13) та задньою рукояткою. Цей порядок монтажу застосовується для обох рукояток.**

### **ЗАУВАЖЕННЯ**

Дисплей встановлено тільки для моделей BCi 530 HL - DSi 530 HL).

## 6.3 МОНТАЖ ЗАДНЬОГО ЗАХИСНОГО КОЖУХУ

Зберіть дві частини захисного кожуху (A, Мал. 14). Закріпіть гвинтами (B, Мал. 14).

### УВАГА

**Встановлення заднього захисного кожуху є обов'язковим.**

## 6.4 МОНТАЖ АКУМУЛЯТОРА

Штовхайте акумулятор в гніздо до повного блокування у потрібному положенні.

### УВАГА

**Використовуйте тільки фірмові акумулятори. Використання не фірмових акумуляторів може призвести до пожежі та важких травм.**

### УВАГА

**З зарядним пристроєм можна використовувати акумулятори на 2,5 та 4 А·ч CRG 520.**

## Витягування акумулятора

Натисніть кнопку (D, Мал. 5), щоб вийняти акумулятор.

### УВАГА

**Уважно прочитайте також інструкцію з експлуатації й технічного обслуговування акумулятора та зарядного пристрою!**

# 7 ПІДГОТОВКА ДО РОБОТИ

## 7.1 ПЕРЕВІРКА МАШИНИ

### УВАГА

**Переконайтеся, що в гнізді немає акумулятора.**

Перш ніж почати роботу, потрібно:

- перевірити, чи важіль дросельної заслінки та запобіжний важіль рухаються вільно, без зусиль, а при відпусканні автоматично та швидко повертаються в нейтральне положення;
- перевірити, чи важіль дросельної заслінки залишається заблокованим, якщо не натиснути на запобіжний важіль;
- перевірити, чи отвори, крізь які поступає повітря для охолодження, не засмічені;
- перевірити, чи ручки та захисні щитки чисті та сухі, чи правильно встановлені та надійно закріплені на виробі;
- перевірити, чи не пошкоджені різальні пристрої та захисні щитки;
- перевірити виріб на наявність ознак зносу або пошкоджень унаслідок ударів чи з інших причин і виконати необхідний ремонт;

- перевірте, чи акумулятор перебуває у належному стані і чи відсутні ознаки пошкодження. Не використовуйте виріб з пошкодженим або зношеним акумулятором;
- заряджайте акумулятор так, як вказано в розділі 7.3 *Зарядка акумулятора*.

## 7.2 РЕМІННЕ ПРИЛАДДЯ (МАЛ. 15)

Ремінне приладдя доступний як аксесуар.

Правильне регулювання ременів дозволяє машині мати хороший баланс і перебувати на достатній висоті від землі.

- Надягайте ремінне приладдя.
- Причепіть машину до ременя за допомогою карабіна (А, Мал. 15).
- Розташуйте гачок (В, Мал. 15) так, щоб досягти найкращої рівноваги машини.
- Розташуйте пряжку так, щоби машина знаходилася на потрібній вам висоті.



### УВАГА

**Носіть ремінь і завжди тримайте обидві руки на рукоятках під час роботи з машиною.**

## 7.3 ЗАРЯДКА АКУМУЛЯТОРА

Будь ласка, зверніться до інструкції до зарядного пристрою для отримання інформації про правильне використання, контроль рівня заряду та позначення індикаторів.

## 7.4 ДИСПЛЕЙ (МАЛ. 11) (СПЕЦІАЛЬНИЙ ДЛЯ ВСІ 530 HL - DSI 530 HL)

Увімкніть дисплей, один раз натиснувши кнопку увімкнення/вимкнення (А).

Іконка	Опис
	Сигнальна лампочка. Вказує на те, що машина має проблему, яку може вирішити оператор. Приклад: перегрів акумулятора або надмірна експлуатація машини. Припиніть роботу і дайте машині відпочити кілька хвилин. Колір вказує на тип сигналу тривоги: <ul style="list-style-type: none"> <li>• Зелений: машина в стані блокування.</li> <li>• Блакитний: проблема з акумулятором.</li> <li>• Червоний: проблема з боку машини/блоку керування (можливий перегрів).</li> </ul>
	Сервісна лампочка. Вказує на те, що виникла проблема, яку оператор не може вирішити самостійно. негайно припиніть роботу і якомога швидше зверніться до авторизованого сервісного центру.
	Синій індикатор. Світиться постійно, коли встановлено з'єднання з мобільним пристроєм. Див. розділ 8.3 <i>Мобільний додаток</i> .
	Індикатор заряду акумулятора. Індикатор світиться під час роботи машини. Колір вказує на рівень заряду акумулятора: <ul style="list-style-type: none"> <li>• Зелений: більше 50% заряду</li> <li>• Жовтий: від 50% до 10% заряду</li> <li>• Червоний: заряд менше 10%</li> </ul>
	Індикатор швидкості пристрою. Чотири рівні швидкості. При увімкненні швидкість встановлюється на третій рівень. Щоб змінити швидкість, натисніть кнопку увімкнення/вимкнення (А). Швидкість задається тільки у зростаючій послідовності (наприклад: 1-2-3-4-1-2-3-4 і т.д.).

## 8 ВИКОРИСТАННЯ МАШИНИ

### 8.1 ЗАПУСК (МАЛ. 7) (СПЕЦІАЛЬНИЙ ДЛЯ ВСІ 530 HL - DSI 530 HL)

#### УВАГА

**Перш ніж увімкнути машину, переконайтеся, що важіль керування дросельною заслінкою рухається вільно.**

Перш ніж увімкнути машину, вставте акумулятор (А, Мал. 6) у гніздо.

Щоб увімкнути машину:

- Натисніть кнопку увімкнення/вимкнення (D).
- Міцно тримайте прилад двома руками.
- Після натискання кнопки увімкнення/вимкнення протягом п'яти секунд натисніть на важіль безпеки (E).
- Натисніть на запобіжний важіль (C).

Щоб вийти з режиму блокування, натисніть кнопку ввімкнення/вимкнення (D) на дисплеї.

### 8.2 ЗАПУСК (МАЛ. 8) (СПЕЦІАЛЬНИЙ ДЛЯ ВСІ 530R HL - DSI 530R HL)

#### УВАГА

**Перш ніж увімкнути машину, переконайтеся, що важіль керування дросельною заслінкою рухається вільно.**

Перш ніж увімкнути машину, вставте акумулятор (А, Мал. 6) у гніздо.

Щоб увімкнути машину:

- Міцно тримайте прилад двома руками.
- Натисніть на запобіжний важіль (E).
- Натисніть на запобіжний важіль (C).

### 8.3 МОБІЛЬНИЙ ДОДАТОК

#### 8.3.1 Підключіть машину до додатку.

Увімкніть машину. У машинах із дисплеєм синій індикатор горить постійно, коли з'єднання з мобільним пристроєм встановлено. Пошук можна відновити, вийнявши та знову вставивши акумулятор. Щоб отримати докладнішу інформацію, зверніться до інструкцій у спеціальному додатку (Oleo-Mac Hub - Efcو Hub). Додаток є безкоштовним для мобільних пристроїв і надає розширені функції (додаткова інформація про машину, деталі, довідка, частини машини та технічне обслуговування). Машини з інтегрованою бездротовою технологією можуть підключатися до мобільних пристроїв і вмикати додаткові функції.

#### 8.3.2 Використання програми вперше

1. Завантажте додаток на свій мобільний пристрій.
2. Зареєструйтеся в додатку.
3. Дотримуйтеся інструкцій для підключення та реєстрації машини.

#### **ЗАУВАЖЕННЯ**

Додаток Oleo-Mac Hub - Efcو Hub доступний для завантаження на всіх ринках. Зверніться до авторизованого сервісного центру для отримання додаткової інформації.

### 8.4 ЗУПИНКА МАШИНИ (МАЛ. 7) (СПЕЦІАЛЬНА ДЛЯ ВСІ 530 HL - DSI 530 HL)

Відпустіть запобіжний важіль (E) на 5 секунд, машина перейде в стан блокування (7.4 Дисплей (Мал. 11) (спеціальний для ВСІ 530 HL - DSI 530 HL)). Коли машина заблокована, натисніть і утримуйте важіль акселератора (C) протягом 5 секунд.

## 8.5 ЗУПИНКА ДВИГУНА (МАЛ. 8) (СПЕЦІАЛЬНА ДЛЯ ВСІ 530R HL - DSI 530R HL)

Щоб зупинити машину, відпустіть важільний перемикач (C). Якщо знову натиснути на важільний перемикач (C), машина запуститься.

Для повної зупинки машини вийміть акумулятор.

UA

## 9 РОБОЧІ РЕЖИМИ ТА ТЕХНІКА ВИКОНАННЯ РОБІТ

### УВАГА

Задля власної безпеки та захисту інших:

1. Не використовуйте прилад, не прочитавши інструкцій. Ознайомтесь з елементами керування машини та вказівками з належного застосування. Дізнайтеся, як швидко його зупинити.
2. Пам'ятайте, що оператор або користувач несе відповідальність за нещасні випадки та непередбачені ситуації, які можуть статися з іншими людьми або їхнім майном.
3. Під час роботи носіть відповідний одяг. Ваш дилер може надати вам інформацію про засоби захисту, найбільш прийнятні для гарантії безпеки на робочому місці.
4. Працюйте тільки при денному світлі або гарному штучному освітленні.
5. Ретельно огляньте робочу ділянку та приберіть усе, що може бути викинуте приладом (гілки, металеві дрови, приховані кабелі, каміння тощо).
6. Зверніть увагу на можливе розкидання матеріалу різальним пристроєм.
7. Зупиніть апарат та вийміть акумулятор із гнізда:
  - якщо апарат починає надмірно вібрувати: негайно шукайте причину вібрацій та передайте прилад до авторизованого сервісного центру на перевірку;
  - щоразу, коли залишаєте прилад без нагляду;
  - перш ніж перевіряти, чистити або працювати на приладі;
  - після зіткнення зі стороннім предметом. Перевірте на наявність пошкоджень та виконайте необхідний ремонт перш, ніж знову використовувати прилад;
  - коли прилад не використовується.
8. Завжди тримайте руки та ноги якомога далі від ріжучого пристрою, особливо під час запуску.
9. Щоб уникнути ризику виникнення пожежі, не залишайте перегрітий прилад між листям або сухою травою.

### ОБЕРЕЖНО

Завжди пам'ятайте, що неправильно використовуваний електричний прилад може заважати іншим. З поваги до людей та довкілля:

- Користуйтеся приладом так, щоб не порушувати спокою інших.
- Суворо дотримуйтесь місцевих нормативів щодо утилізації скошеного матеріалу.
- Суворо дотримуйтесь місцевих правил щодо утилізації зношених компонентів або будь-яких елементів із сильним впливом на довкілля.

## 9.1 РЕЖИМИ РОБОТИ

### УВАГА

Під час роботи міцно тримайте прилад двома руками.

Акумулятор має захист від повного розрядження.

Якщо акумулятор розряджений, прилад вимикається автоматично. У такому разі акумулятор потрібно зарядити.

### УВАГА

Якщо ножі блокуються під час роботи або застрягають між гілками, негайно вимкніть двигун.

## 9.2 ЗАБОРОНЕНЕ ВИКОРИСТАННЯ

### УВАГА

Не пиляйте під час негоди, в умовах слабкої видимості, при надто низьких чи високих температурах довколишнього повітря. Переконайтеся у відсутності сухих гілок, які б могли впасти.

### УВАГА

Передавайте машину лише особам, які мають необхідний досвід і вже знайомим із машиною та правилами її експлуатації. Передавайте машину тільки разом з інструкцією, з якою варто ознайомитися перед початком роботи.

- Завжди вимикайте двигун перед тим, як покласти машину на землю. Не залишайте машину без нагляду при працюючому двигуні.
- Тримайте ручку чистою, сухою та без слідів оливи.
- Не працюйте поблизу електричних проводів.
- Працюйте лише за умови хорошої видимості та освітлення.
- Дуже обережно застосовуйте засоби індивідуального захисту, оскільки ці засоби можуть обмежувати вашу здатність сприймати перестерігаючі звукові сигнали (оклики, гудки, тощо).
- Дуже обережно працюйте на похилих та нерівних ділянках.
- Зупиніть машину, якщо лезо ударяє сторонній предмет. Перевірте машину і, якщо необхідно, відремонтуйте пошкоджені компоненти.
- Слідкуйте, щоб на лезі не було бруду й піску. Навіть незначна кількість бруду швидко зменшує різальну здатність леза.
- Розпилюючи гілку під навантаженням, стережіться віддачі, щоб несподівано не потрапити під удар, коли волокна деревини вивільняться.

Неналежне використання приладу призводить до втрати гарантії, водночас Виробник не несе жодної відповідальності; натомість користувач несе відповідальність за травми та шкоду, заподіяну собі та іншим.

## 9.3 ПРАВИЛА РОБОТИ

### УВАГА

Перед запуском двигуна перевірте, щоб леза не торкалися сторонніх предметів і не були заблоковані.

### УВАГА

Під час роботи машини міцно тримайте передню ручку лівою рукою, а задню — правою. Ніколи не тримайте руків'я схрещеними руками. Не працюйте з кущорізом однією рукою. Оператори-шульги також повинні виконувати ці вказівки. Під час роботи зберігайте правильне положення. Міцно тримайте ручку кущоріза великим та іншими пальцями. Не працюйте з кущорізом однією рукою!

### УВАГА

Ріжте тільки кущі або матеріали на основі деревини. Не ріжте метал, пластик, цеглу або будівельні матеріали не з деревини. Не використовуйте його для обрізання дерев або косіння трави.

### УВАГА

Завжди надягайте ремічне приладдя. Не торкайтеся коробки передач після роботи; НЕБЕЗПЕКА ОПІКУ.

### УВАГА

Не використовуйте пошкоджені або надмірно зношені леза. Якщо лезо заклинило, вимкніть машину, перш ніж усунути перешкоду.

**⚠ УВАГА**

Не ріжте при сильному вітрі або під час сильного дощу. Ніколи не працюйте в умовах слабкої видимості, надто низьких чи високих температур, під час морозу.

**⚠ УВАГА**

Несправні леза можуть підвищити ризик нещасних випадків.

- Перевірте ріжучий блок. Ніколи не використовуйте тупі, потріскані або пошкоджені леза.
- Переконайтеся, що прилад знаходиться в ідеальному робочому стані. Перевіряйте затяжки гайок та гвинтів.

**⚠ УВАГА**

Якщо склалася така ситуація, коли ви не знаєте, що робити, вислухайте рекомендацію фахівця. Звертайтеся до дилера або в авторизований сервісний центр. Не виконуйте операцій, які вважаєте для себе занадто складними.

- Вимикаючи машину, тримайте руки і ноги подалі від ріжучого блоку до повної зупинки машини.
- Слідкуйте за шматками гілок, які можуть бути вилетіти під час різання.
- Не ріжте занадто близько до землі. Каміння та інші предмети можуть спрямувати на вас.
- Переконайтеся, що в робочій зоні немає сторонніх предметів, таких як електричні кабелі, комахи, тварини тощо, або інших речей (наприклад металевих), здатних пошкодити ріжучий блок.
- Якщо натрапили на сторонній предмет або відчули сильну вібрацію, негайно зупиніть пристрій. Від'єднайте кабель котушки від свічки запалювання. Перевірте прилад на наявність пошкоджень. Усуньте всі наявні пошкодження.
- Якщо під час роботи щось застрягло в лезах, вимкніть машину і дочекайтеся її повної зупинки, перш ніж очищати леза. Від'єднайте кабель котушки від свічки запалювання.
- Завжди надягайте захисні робочі рукавички під час ремонту ріжучого блоку, оскільки він надзвичайно гострий і може легко порізати.
- Відпустіть важіль дросельної заслінки одразу після завершення операції різання та залиште машину працювати на холостому ходу. Робота кущоріза на повних обертах двигуна без навантаження може призвести до надмірного зносу або пошкодження леза та двигуна.
- Якщо великі гілки або інші предмети застрягли в лезах, негайно вимкніть машину, перш ніж намагатися вивільнити леза.
- Під час роботи тримайте кущоріз для живоплоту належним чином. Пальці повинні охоплювати руків'я, а великі пальці повинні знаходитися під руків'ям.

**ЗАУВАЖЕННЯ**

кущоріз можна також використовувати без руків'я. У цьому випадку зніміть руків'я і під час роботи завжди тримайтеся лівою рукою за передню частину кожуха (С, Мал. 16).

**⚠ ОБЕРЕЖНО**

Завжди ставте машину на рівній поверхні та у вимкненому стані.

## Сезон різання

Дотримуйтесь усіх національних і місцевих правил і приписів, що стосуються кущорізів.

### 9.3.1 Регулювання приладдя кущоріза (Мал. 19)

Кут нахилу кущоріза по відношенню до штангу приводного валу можна змінювати в 12 положеннях від 0° (повне витягування) до 90° (прямий кут) вгору або вниз (повне витягування на 180°) (Мал. 18).

Також є можливість скласти приладдя на штангу приводного валу для зручності перенесення, зафіксувавши його у відповідному положенні.

**⚠ УВАГА**

Категорично забороняється запускати машину зі складеним в транспортному положенні приладдям.

Порядок регулювання:

1. Вимкніть машину.
2. Потягніть за ручку регулювання кута нахилу (А, Мал. 19) і поверніть її проти годинникової стрілки, щоб розблокувати механізм.
3. Поверніть приладдя на бажану позицію (стрибковий пристрій).
4. Відпустіть ручку і зафіксуйте регулювальний штифт всередині диску перемикача (В, Мал. 20).

#### УВАГА

Коли штифт зафіксовано (після регулювання), регулювальна ручка повертається на корпус (Мал. 21).

### 9.4 ТЕХНІКА ОБРІЗКИ ЖИВОПЛОТУ

Спочатку обріжте дві сторони живоплоту, а потім верхівку. Просувайтеся повільно, особливо якщо обрізаєте дуже товстий живопліт. Якщо живопліт потребує сильної обрізки, робіть це поступово, за кілька проходів.

- **Вертикальна обрізка:** Обрізайте дугоподібними рухами знизу вгору і навпаки, використовуючи обидві сторони леза (Мал. 22).
- **Горизонтальна обрізка:** Для найкращої якості різання нахиліть лезо (5–10°) у напрямку руху різання (Мал. 23).
- **Обрізка над головою:** Піднімайте куцоріз (Мал. 24) над головою і переміщайте його ліворуч і праворуч, досягаючи великого радіусу дії, в тому числі і по висоті.

#### УВАГА

Не викидайте обрізки в контейнер для побутових відходів. Їх можна використовувати для компостування.

#### УВАГА

Завжди дотримуйтеся правил техніки безпеки. Куцоріз можна використовувати тільки для стрижки живоплоту або невеликих кущів. Забороняється присіднувати до валу відбору потужності інструменти чи обладнання, не вказане виробником. Не використовуйте його для обрізання дерев або косіння трави.

### 9.5 ЗАКІНЧЕННЯ РОБОТИ

Після завершення роботи зупиніть машину, як зазначено вище.

#### УВАГА

Перш ніж розміщати машину у будь-якому середовищі, зачекайте на її охолодження. Для зменшення ризику пожежі відчистьте куцоріз від залишків трави або зайвого мастила; не залишайте контейнери з відходами усередині приміщень.

## 10 ТЕХНІЧНЕ ОБСЛУГОВУВАННЯ

#### УВАГА

- Під час технічного обслуговування завжди надягайте захисні рукавички.
- Не виконуйте будь-яких операцій, доки двигун або акумулятор не охолоне. Зупиніть машину і дайте їй охолонути. Виконуйте технічне обслуговування з вимкненим двигуном і вийнятим акумулятором.
- Брак технічного обслуговування або його неправильне виконання, знімання або модифікація пристроїв захисту та/або використання неоригінальних запчастин може призвести до отримання оператором та присутніми важких або смертельних травм.

Не використовуйте пальне (суміш) для чищення.

**⚠ УВАГА**

**Задля власної безпеки та захисту інших:**

- Після кожного використання вийміть акумулятор із гнізда та перевірте на наявність пошкоджень.
- Належне технічне обслуговування є дуже важливим для підтримки первинної ефективності та експлуатаційної безпеки.
- Підтримуйте гайки та гвинти міцно закріпленими, щоби бути впевненими в безпечності куцоріза під час роботи.
- Ніколи не використовуйте прилад, якщо його компоненти зношені або пошкоджені. Пошкоджені компоненти підлягають заміні, а не ремонту.
- Використовуйте тільки фірмові запчастини. Компоненти невідповідної якості можуть призвести до пошкодження приладу та збільшити ризику.

**⚠ УВАГА**

**Під час виконання операцій із технічного обслуговування вийміть акумулятор із гнізда.**

**10.1 ОХОЛОДЖЕННЯ МАШИНИ**

Щоб уникнути перегріву та пошкодження машини, решітки для забору охолоджувального повітря мають бути завжди чистими та вільними від трави та сміття.

**10.2 ЛЕЗА (МАЛ. 26)**

Час від часу знімайте гайку (А) і гвинт (В) і очищайте їх від забруднень.

**⚠ УВАГА**

**Рекомендується добре затягнути гвинти кріплення лез. Блок лез сконструйований таким чином, щоб автоматично відновлювати зазор між лезами.**

**10.3 КУТОВИЙ РЕДУКТОР**

Перевіряйте рівень мастила кожні 50 робочих годин.

**10.4 РЕДУКТОР ЛЕЗ**

Перевіряйте рівень мастила кожні 20 робочих годин (Мал. 25).

**10.5 ЗАТОЧУВАННЯ (МАЛ. 27)**

Завжди направляйте напилек або зернистий абразив під кутом 45° до площини леза. Крім того:

- Завжди заточуйте у напрямку до ріжучої кромки.
- Слідкуйте за тим, щоб напилек працював тільки в прямому напрямку, в зворотному напрямку його слід піднімати.
- Зніміть задирки з леза за допомогою точильного бруска.
- Знімайте дуже мало матеріалу.
- Перш ніж встановити заточені леза на місце, видаліть тирсу і змастіть леза.

Не намагайтеся заточити зношене лезо. Віднесіть його до авторизованого сервісного центру або замініть.

**⚠ УВАГА**

**Небезпека є більшою в разі використання невідповідного леза. Використовуйте тільки рекомендовані значення довжини леза й виконуйте вказівки щодо заточення.**

**10.6 ТЕХОГЛЯД**

У кінці сезону в разі інтенсивної експлуатації та кожних два роки в разі звичайної експлуатації необхідно звертатися до фахівця сервісного центру для проведення повного техогляду.

Знайдіть найближчий до вас авторизований сервісний центр за адресою:  
<https://www.myemak.com/int/filiali-e-distributori/distributori>.

**⚠ УВАГА**

- Всі роботи з технічного обслуговування, не описані в цьому посібнику з експлуатації, мають виконуватися фахівцями авторизованого сервісного центру. Пам'ятайте, що для забезпечення безперервної та справної роботи двигуна заміну деталей слід проводити, використовуючи тільки **ОРИГІНАЛЬНІ ЗАПЧАСТИНИ**.
- Внесення змін без згоди виробника та використання неоригінальних запчастин може призвести до отримання оператором та присутніми важких або смертельних травм, а також призвести до негайної втрати гарантії.

UA

**10.7 ТАБЛИЦЯ ТЕХНІЧНОГО ОБСЛУГОВУВАННЯ**

Наведений графік технічного обслуговування стосується тільки нормальних умов експлуатації. Якщо повсякденне використання є інтенсивнішим, ніж передбачено або присутні важкі умови експлуатації, вказані інтервали слід відповідно зменшити		Перед кожним використанням	Після кожної заправки палива	Щотижня	В разі зносу чи пошкодження
Повністю машина	Оглянути( протікання, пошкодження і знос)	x	x		
Перевірка: вимикач, стартер, важіль акселератора та важіль обмежувача обертів	Перевірити роботу	x	x		
Лезо	Оглянути: пошкодження, гострота, знос	x	x		
	Нагострити				x
Тавотниця	Оглянути: протікання, тріщини і знос	x	x		
Усі гвинти і гайки (за винятком гвинтів карбюратора)	Оглянути й затягнути			x	
Акумулятор	Перевірити, щоб акумулятор був неушкодженим	x			
	Перевірити заряд акумулятора	x			
	Перевірити, щоб зарядний пристрій був цілий та працював	x			
	Перевірте з'єднання між приладом та акумулятором, а також між акумулятором та зарядним пристроєм.		x		

## 11 ТРАНСПОРТУВАННЯ

### УВАГА

**Під час перевезення машини на транспортному засобі перевірте, щоб вона була правильно та надійно закріплена за допомогою ременів. Транспортуйте машину у горизонтальному положенні, переконавшись, що при цьому не порушуються правила транспортування таких машин.**

Якщо вам потрібно транспортувати машину, зупиніть її та встановіть щиток леза.

Складіть приладдя на штангу приводного валу для зручності перенесення, зафіксувавши його у відповідному положенні. Остання операція описана в розділі 9.3.1 *Регулювання приладдя куцоріза (Мал. 19)*.

Якщо вам потрібно транспортувати лише приладдя, його можна скласти на себе, натиснувши на важіль.

## 12 ЗБЕРІГАННЯ

### УВАГА

**Уважно прочитайте також інструкцію з експлуатації й технічного обслуговування акумулятора та зарядного пристрою!**

Якщо планується зберігання упродовж тривалого часу:

- Вийміть акумулятор (для правильного зберігання прочитайте також керівництво з експлуатації акумулятора).
- Зберігайте акумулятори в недоступному для дітей, темному і сухому місці при температурі від 0 до  $\div$  23 °C, без пилу і агресивних газів. Уникайте зберігання під прямими сонячними променями.
- Акумулятор захищений від глибокого розрядження спеціальним пристроєм, який вимикає прилад і блокує роботу.
- Залиште машину працювати, щоби повністю спорожнити трубку та помпу для оливи.
- Після кожного застосування старанно очистьте прилад від пилу та відходів, відремонтуйте й замініть несправні компоненти.
- Машину слід зберігати в сухому та захищеному від атмосферних впливів місці.
- Зберігайте машину в недоступному для дітей місці.
- Процедура введення в експлуатацію після зимового зберігання тотожна стандартній процедурі запуску машини (див. розділи 8.1 *Запуск (Мал. 7) (спеціальний для BCi 530 HL - DSi 530 HL)*, 8.2 *Запуск (Мал. 8) (спеціальний для BCi 530R HL - DSi 530R HL)*).

## 13 ЗАХИСТ ДОВКІЛЛЯ

Захист довкілля має бути важливим та пріоритетним аспектом експлуатації машини, мета якого – покращення суспільства й довкілля, у якому ми живемо.

- Намагайтеся не порушувати спокою людей, що вас оточують.
- Суворо дотримуйтеся місцевих нормативів щодо утилізації скошеного матеріалу.
- Суворо дотримуйтеся місцевих правил щодо утилізації пакувальних матеріалів, мастил, бензину, акумуляторів, фільтрів, зношених компонентів або будь-яких елементів із сильним впливом на довкілля. Ці відходи не можна викидати у сміттєві контейнери, їх потрібно окремо відвозити до спеціальних центрів збору відходів, які забезпечать їх перероблення.

### 13.1 ДЕМОНТАЖ ТА УТИЛІЗАЦІЯ

Після виведення машини з експлуатації не залишайте її у доквіллі, а відвезіть до центру збору відходів.

Більшу частину матеріалів, з яких виготовлено машину, можна переробити; всі металеві частини (сталь, алюміній, латунь) можна здати в пункт приймання металобрухту. По додаткову інформацію зверніться до місцевої служби збору відходів. Під час утилізації відходів, отриманих внаслідок виведення з експлуатації машини, потрібно з турботою ставитися до охорони довкілля, уникаючи забруднення ґрунту, повітря та води.

**У будь-якому разі потрібно дотримуватись вимог чинного місцевого законодавства.**

Під час утилізації пристрою необхідно знищити етикетку з маркуванням ЄС та цей посібник.

## 14 ГАРАНТІЙНИЙ СЕРТИФІКАТ

Цей виріб розроблено і виготовлено відповідно до найсучасніших виробничих технологій. Фірма виробник надає гарантію на строк 24 місяці з дня придбання приладу за умови його використання в приватних цілях/хобі. Гарантія обмежується 12 місяцями у разі його професійної експлуатації.

### Загальні гарантійні умови

1. Гарантійний термін установлюється, починаючи з моменту придбання даного виробу. Виробник, через власну торговельну мережу й мережу центрів технічної підтримки, забезпечує безоплатну заміну деталей, що мають дефекти вихідних матеріалів або виготовлення. Договір гарантії не порушує законних прав покупців, передбачених цивільним кодексом, щодо наслідків дефектів або браку проданого виробу.
2. Технічний персонал фірми виконає гарантійні роботи максимально швидко протягом часу, необхідного для організаційних заходів.
3. **Для одержання гарантійного обслуговування необхідно пред'явити уповноваженому персоналу заповнений гарантійний талон (наведений нижче) з печаткою дилера, а також рахунок-фактуру або обов'язковий фіскальний чек, що підтверджує дату покупки.**
4. Виріб не підлягає гарантійному обслуговуванню за таких умов:
  - Очевидного невиконання технічного обслуговування виробу,
  - Порушення умов експлуатації виробу або його перероблення,
  - Використання невідповідного палива або мастила,
  - Використання запчастин або приладдя, що не є оригінальними,
  - Самостійного ремонту виробу або ремонту в неавторизованій майстерні.
5. Фірма-виробник не надає гарантії на витратні матеріали та деталі, для яких властивий нормальний знос в умовах експлуатації.
6. Гарантія не передбачає вдосконалення або поліпшення виробу.
7. Гарантія не покриває налагодження і техобслуговування, навіть якщо така потреба виникла під час гарантійного терміну.
8. Претензії щодо пошкоджень, заподіяних при транспортуванні, слід негайно пред'являтися перевізнику, інакше умови гарантії можуть бути анульовані.
9. Гарантія не поширюється на прямі або непрямі збитки, завдані людям або майну внаслідок несправності пристрою або його вимушеного простою.

### Гарантійний бланк

Роздрукуйте та заповніть гарантійний бланк в кінці цього посібника.  
Опис полів у гарантійному бланці (WARRANTY FORM):

1. МОДЕЛЬ
2. СЕРІЙНИЙ №
3. ПОКУПЕЦЬ
4. Не надсилати окремо! Додати до заявки на надання гарантійної технічної допомоги.
5. ДАТА
6. ДИЛЕР

**⚠ УВАГА**

- Завжди зупиняйте машину та виймайте акумулятор перед початком виконання усіх операцій, перелічених у таблиці нижче, за винятком випадків, коли робота машини є необхідною.
- Якщо після перевірок усіх можливих причин несправність залишається, зверніться до уповноваженого сервісного центру. В разі виявлення несправності, не вказаній у таблиці, зверніться до уповноваженого сервісного центру.

НЕСПРАВНІСТЬ	МОЖЛИВІ ПРИЧИНИ	УСУНЕННЯ
При натисканні на вимикач машина не запускається	Відсутній або неправильно вставлений акумулятор	Переконайтеся, що акумулятор правильно встановлено в гнізді приладу
	Акумулятор розряджений	Перевірте рівень заряду й зарядіть акумулятор
Машина зупиняється під час роботи	Відсутній або неправильно вставлений акумулятор	Переконайтеся, що акумулятор правильно встановлено в гнізді приладу
	Акумулятор розряджений	Перевірте рівень заряду й зарядіть акумулятор
Зменшена автономність акумулятора	Несприятливі умови експлуатації з чималим споживанням струму	Оптимізувати експлуатацію
Зарядний пристрій не заряджає акумулятор (світлодіод світиться червоним світлом)	Брудні контакти	Очистьте контакти
Зарядний пристрій не заряджає акумулятор (світлодіод світиться червоним кольором)	Відсутня напруга на зарядному пристрої	Перевірте чи вилка вставлена в розетку і струм надходить до розетки
	Несправний зарядний пристрій	Замініть зарядний пристрій
Машина заводиться і працює, але лезо не обертається.	Неправильний монтаж леза.	Зверніться до уповноваженого сервісного центру.
	Пошкоджено лезо.	Зверніться до уповноваженого сервісного центру.

**⚠ УВАГА**

**Ніколи не торкайтеся ножа, коли двигун працює.**



## WARRANTY FORM

(1) MODEL _____ _____	(5) DATE _____ _____
(2) <b>SERIAL No</b> _____ _____	(6) DEALER <div style="border: 1px solid black; height: 100px; width: 100%;"></div>
(3) BOUGHT BY MR/MS _____ _____ _____	
(4) <b>Do not send! Only attach to requests for technical warranties.</b>	