

BCi 530 D – DSi 530 D – BCi 530R D – DSi 530R D

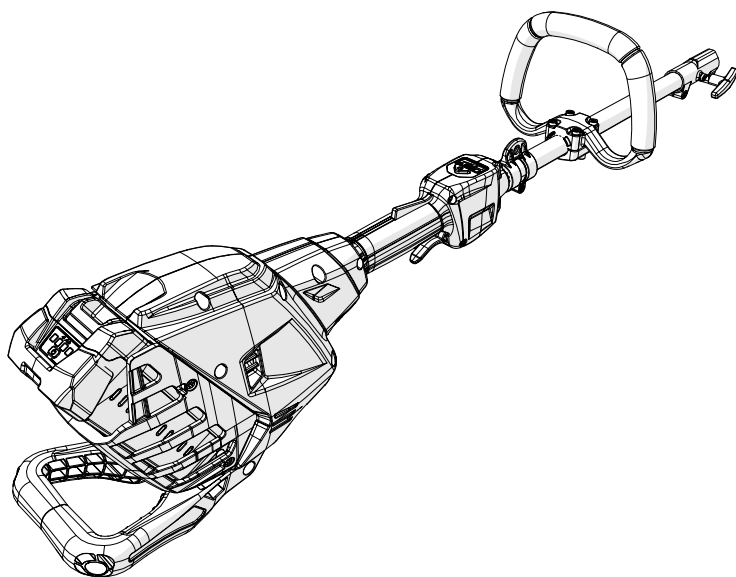
BS

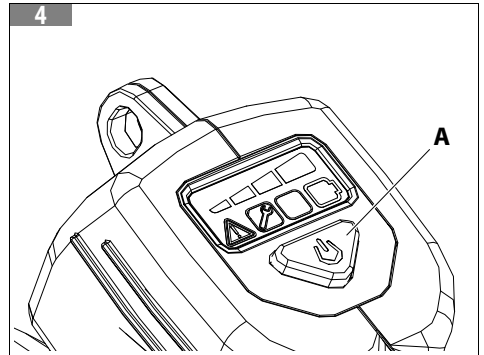
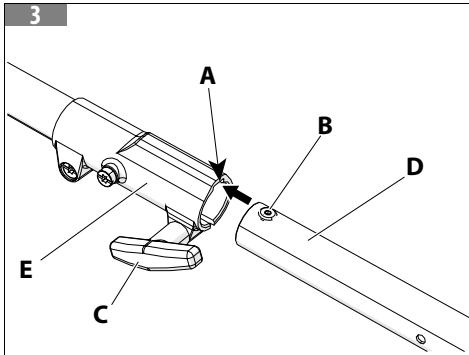
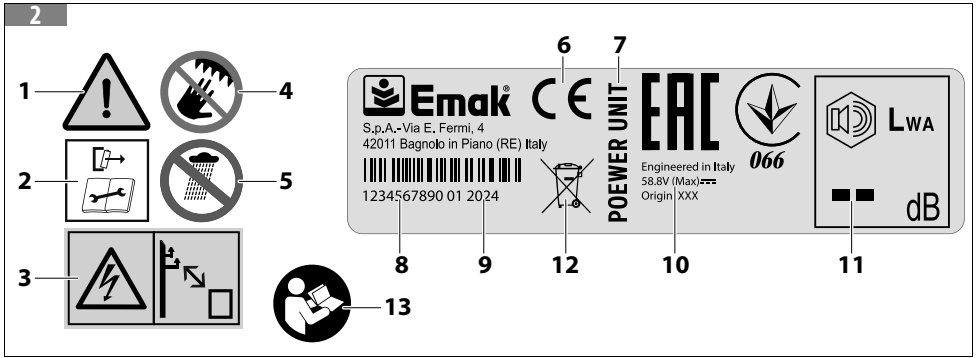
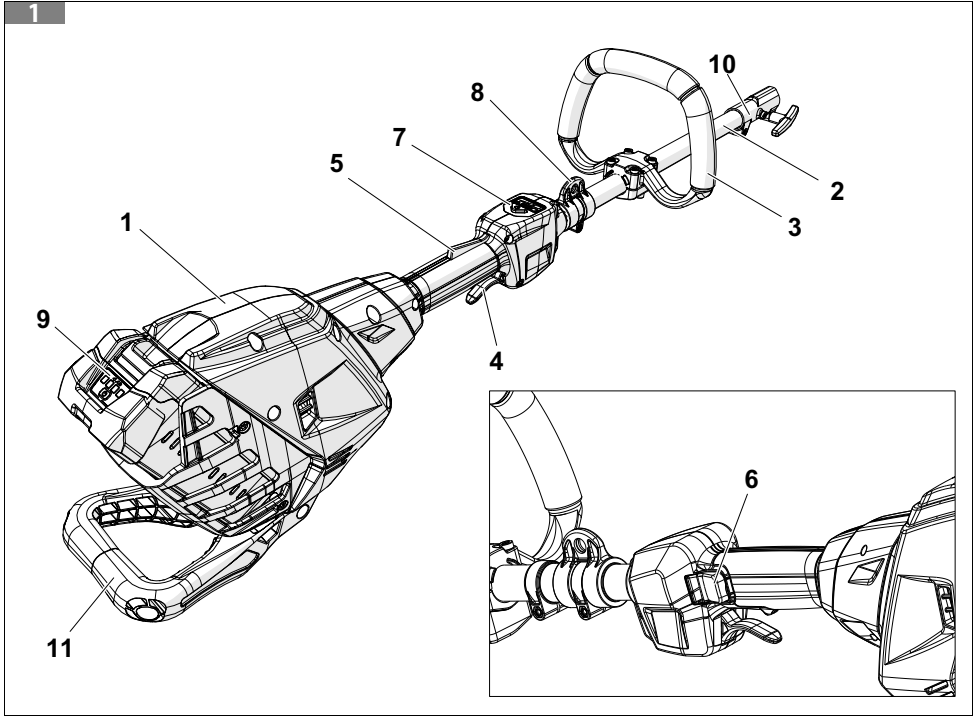
SR

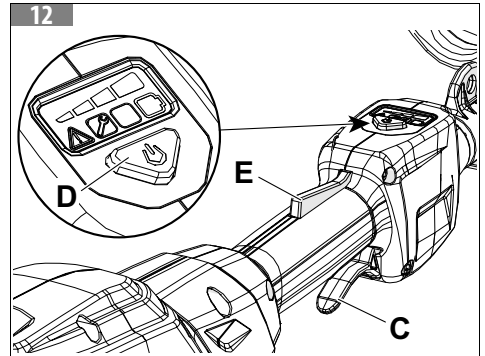
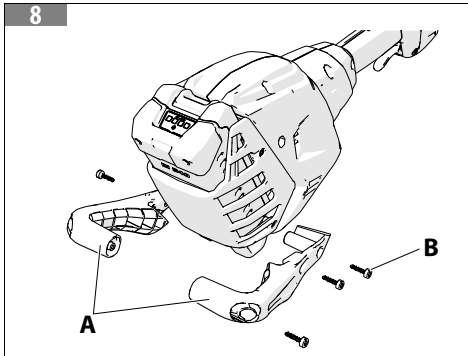
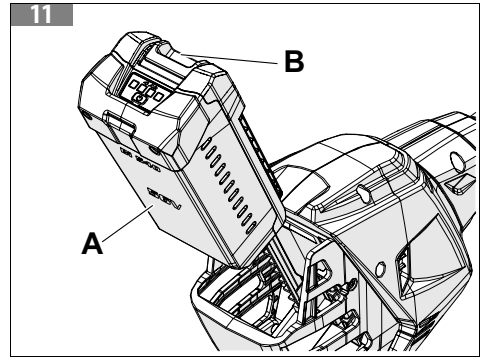
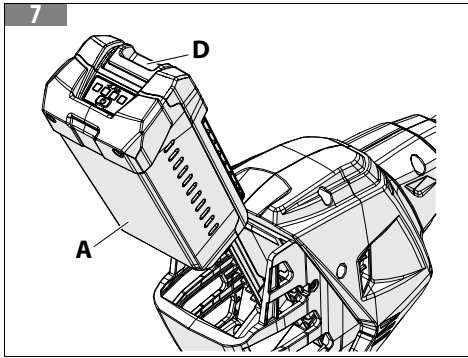
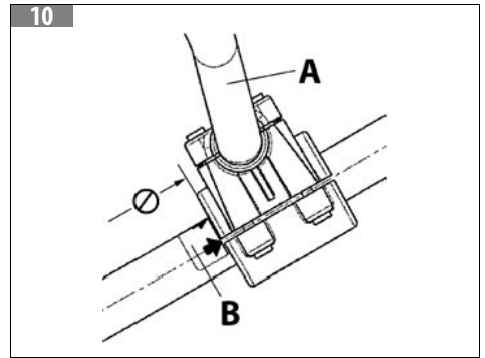
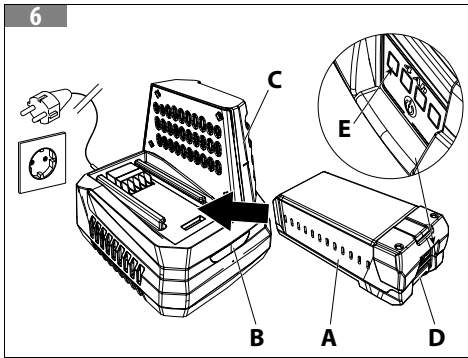
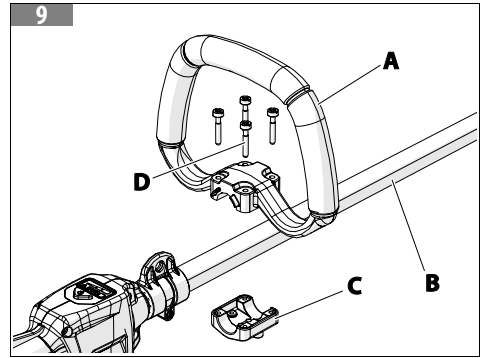
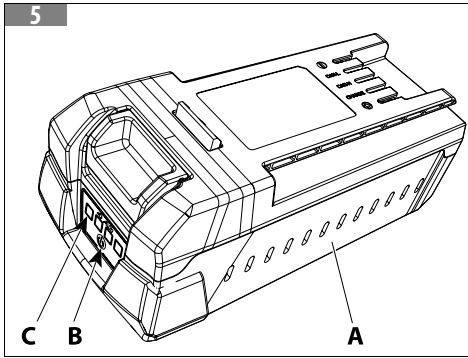
MNE

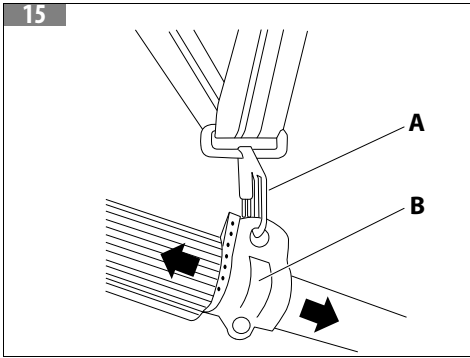
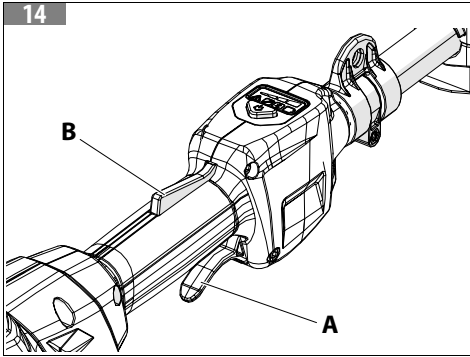
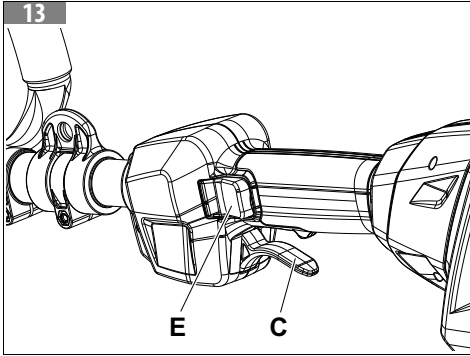
HR

PRIRUČNIK ZA UPOTREBU I ODRŽAVANJE











[1]	DATI TECNICI		
[2]	Modello		BCi 530 D – DSi 530 D – BCi 530R D – DSi 530R D
[3]	Motore		brushless
[4]	Tensione	V	56
[5]	Potenza massima elettrica della macchina	HP / kW (rpm)	1,5 / 1,15
[6]	Potenza meccanica in uscita	HP / kW (rpm)	1,34 / 1,0
[7]	Peso	kg	2,9
[8]	Modulo radio		
[9]	Banda di frequenza	ISM 2,4 GHz	
[10]	Potenza di invio massima trasmessa	1 mW	
[11]	Portata del segnale	10 m	
[12]	<p>NOTA</p> <p>L'intensità del segnale dipende dalle condizioni ambientali e dal terminale mobile. La portata può variare fortemente a seconda delle condizioni esterne, compreso l'apparecchio ricevitore. All'interno di ambienti chiusi e in presenza di barriere metalliche (ad esempio pareti, scaffali, valigie), la portata può risultare decisamente ridotta.</p>		

<ol style="list-style-type: none"> 1. SR – TEHNIČKI PODACI 2. Model 3. Motor 4. Napon 5. Maksimalna električna snaga mašine 6. Izlazna snaga mašine 7. Težina 8. Modul radija 9. Opseg frekvencije 10. Maksimalna preneti snaga prenos 	<ol style="list-style-type: none"> 11. Opseg signala 12. NAPOMENA Jačina signala zavisi od uslova okoline i mobilnog terminala. Opseg može značajno da varira u zavisnosti od spoljašnjih uslova, uključujući prijemnik. U zatvorenim okruženjima i u prisustvu metalnih barijera (na primer zidovi, police, koferi), kapacitet se može značajno smanjiti.
---	--

[1]	DICHIARAZIONE DI CONFORMITÀ	
[2]	Il sottoscritto,	EMAK spa via Fermi, 4 - 42011 Bagnolo in Piano (RE) ITALY
[3]	dichiara sotto la propria responsabilità che la macchina:	
[4]	• [4.A] Genere:	[4.B] UNITÀ MOTORE
[5]	• Marca: / Tipo:	Oleo-Mac BCi 530 D – BCi 530R D / EFCO DSi 530 D – DSi 530R D
[6]	• Identificazione di serie:	C21 XXX 0001 - C21 XXX 9999 (OM BCi 530 D) C22 XXX 0001 - C22 XXX 9999 (EF DSi 530 D) C44 XXX 0001 - C44 XXX 9999 (OM BCi 530R D) C45 XXX 0001 - C45 XXX 9999 (EF DSi 530R D)
[7]	è conforme alle prescrizioni della Direttiva / Regolamento e successive modifiche o integrazioni:	2006/42/EC–2014/30/EU–2011/65/EC–2014/53/EU
[8]	è conforme alle disposizioni delle seguenti norme armonizzate:	EN 62841-1:2015/A11:2025–EN 55014-1:2021– EN 55014-2:2021–EN 62233:2008– ETSI EN 301 489 - 1 V2.2.3 - 2019– ETSI EN 301 489 - 17V3.2.4 - 2020– ETSI EN 300 328 V2.2.2 - 2019
[9]	Fatto a:	Bagnolo in piano (RE) Italy - via Fermi, 4
[10]	Data:	2026–04–01
[11]	Documentazione Tecnica depositata in:	Sede Amministrativa. - Direzione Tecnica
[12]	  Luigi Bartoli - C.E.O.	

- | | |
|---|--|
| <ol style="list-style-type: none"> 1. SR – Izjava o usaglašenosti 2. Dole potpisani, 3. izjavljuje pod sopstvenom odgovornošću da je mašina: 4. 4.A Tipa:
4.B POGONSKA JEDINICA 5. Marka: / Tip: 6. Serijska identifikacija: | <ol style="list-style-type: none"> 7. usaglašena sa odredbama Direktive / Uredbe i sledećim izmenama ili dopunama: 8. usaglašena je sa sledećim odredbama usklađenih normi: 9. Mesto: 10. Datum: 11. Tehnička dokumentacija deponovana u: 12. Luigi Bartoli - C.E.O. |
|---|--|

Prevod originalnih uputstava

1 UVOD	8	8 OPERATIVNE METODE I TEHNIKE RADA	20
1.1 Kako čitati priručnik	8	8.1 Uprtač (Sl. 15)	20
2 UPOZNAVANJE SA MAŠINOM	9	8.2 Kraj rada	20
2.1 Opis mašine i područja upotrebe	9	9 ODRŽAVANJE	21
2.1.1 Namena	9	9.1 Hlađenje mašine	21
2.1.2 Nepravilna upotreba	9	9.2 Spoj za priključivanje aplikacija	21
2.2 Komponente mašine.....	9	9.3 Vanredno održavanje	21
2.3 Objašnjenja simbola i sigurnosnih upozorenja (Sl. 2)	9	9.4 Tabela održavanja	22
2.3.1 Informacije za korisnike	10	10 TRANSPORT	22
3 OPŠTA BEZBEDNOSNA UPOZORENJA ZA MAŠINU	10	11 SKLADIŠTENJE	22
3.1 Opšta bezbednosna upozorenja električnog alata	12	12 BRIGA ZA ŽIVOTNU SREDINU	22
3.2 Lična zaštitna oprema (LZO).....	13	12.1 Uništenje i odlaganje	23
4 PRAVILA KORIŠĆENJA	14	13 GARANTNI LIST	24
4.1 Dodatni bezbednosni zahtevi	14	14 REŠENJE PROBLEMA	25
4.2 Uputstva za upotrebu akumulatora	15		
5 MONTAŽA	16		
5.1 Montaža ručke (Sl. 9).....	16		
5.2 Montaža akumulatora	16		
5.3 Montaža zadnje zaštite	16		
5.4 Aplikacija za montažu i demontažu na mašini (Sl. 3)	17		
5.4.1 Montaža	17		
5.4.2 Demontaža	17		
5.4.3 Dozvoljene aplikacije.....	17		
6 PRIPREMA ZA RAD	17		
6.1 Provera mašine	17		
6.2 Punjenje akumulatora	17		
6.3 Displej (Sl. 4) (specifično za modele BCi 530 D - DSi 530 D).....	17		
7 KORIŠĆENJE POGONSKE JEDINICE	18		
7.1 Pokretanje (Sl. 12) (specifično za BCi 530 D - DSi 530 D)	18		
7.2 Pokretanje (Sl. 13) (specifično za BCi 530R D - DSi 530R D)	18		
7.3 Mobilna aplikacija	19		
7.3.1 Povežite mašinu sa aplikacijom	19		
7.3.2 Prvo korišćenje aplikacije.....	19		
7.4 Zaustavljanje motora (Sl. 13).....	19		
7.5 Isključivanje mašine (Sl. 12) (Specifično za modele sa ekranom BCi 530 D - DSi 530 D).....	19		

1 UVOD

Zahvaljujemo Vam što ste izabrali proizvod preduzeća Emak.

Naša mreža prodavaca i ovlašćenih radnji u potpunosti Vam stoje na raspolaganju u slučaju bilo kakve potrebe.

PAŽNJA

Za pravilnu primenu mašine i da bi se sprečile nezgode, ne počinite s radom ako pre toga niste maksimalno pažljivo pročitali ovaj priručnik.

PAŽNJA

Ovaj priručnik mora da prati mašinu tokom celog njenog radnog veka.

PAŽNJA

RIZIK OD OŠTEĆENJA SLUHA. U normalnim uslovima korišćenja, ova mašina može da odgovornog rukovaoca izloži nivou ličnog i dnevnog izlaganja buci većem ili jednakom 85 dB (A).

U ovom priručniku navedena su objašnjenja o funkcionisanju raznih sastavnih delova i uputstva za neophodne kontrole i za održavanje.

PAŽNJA

Da bi se mogla koristiti, pogonska jedinica BCi 530 D – DSi 530 D – BCi 530R D – DSi 530R D opisana u ovom priručniku mora biti spojena samo na jedan od kompatibilnih dodataka navedenih u ovom priručniku. Strogo poštujujte procedure montaže navedene u poglavlju 5 *Montaža*. Ovaj priručnik i priručnik za dodatnu opremu moraju se čitati i koristiti zajedno.

PAŽNJA

Pažljivo pročitate i priručnik za upotrebu i održavanje aplikacije.

PAŽNJA

Pažljivo pročitate i priručnik za upotrebu i održavanje akumulatora i punjača akumulatora!

NAPOMENA

Opisi i ilustracije, koji se nalaze u ovom Uputstvu, nisu strogo obavezujući. Konstruktor zadržava pravo da izvrši eventualne izmene, bez obaveze da ih s vremena na vreme ažurira u ovom priručniku.

Slike su samo indikativne. Efektivni sastavni delovi mogu se razlikovati od onih koji se nalaze na slikama. Ako ste u nedoumici, obratite se ovlašćenom centru za pomoć.

1.1 KAKO ČITATI PRIRUČNIK

Priručnik je podeljen u poglavlja i pasuse. Svaki pasus predstavlja podnivo pripadajućeg poglavlja. Reference na poglavlja ili pasuse označene su pojmovima „poglavljje” ili „pasus” nakon kojih sledi odgovarajući broj. Primer: „poglavljje 2”.

Pored uputstava za upotrebu i održavanje, ovaj priručnik sadrži odlomke kojima treba da se posveti naročita pažnja. Te informacije označene su simbolima opisanim u nastavku:

PAŽNJA

Kad postoji rizik od nezgoda ili telesnih povreda, pa i smrtnih, ili od teških oštećenja stvari.

OPREZ

Kada postoji rizik od oštećenja na mašini ili njenih zasebnih sastavnih delova.

NAPOMENA

Predstavlja dodatne informacije uputstvima prethodnih bezbednosnih poruka.

Slike u ovim uputstvima numerisane su brojkama 1, 2, 3, itd. Sastavni delovi prikazani na slikama su označeni slovima ili brojkama, zavisno od slučaja. Referenca na komponentu C na slici 2 navodi se sledećim tekstom: „Videti C, Sl. 2” ili jednostavno „(C, Sl. 2)”.

2 UPOZNAVANJE SA MAŠINOM

2.1 OPIS MAŠINE I PODRUČJA UPOTREBE

2.1.1 Namena



PAŽNJA

Da bi se koristila, pogonska jedinica BCi 530 D – DSi 530 D – BCi 530R D – DSi 530R D opisana u ovom priručniku mora biti povezana samo sa odobrenom opremom, pogledajte 5.4.3 *Dozvoljene aplikacije*. U svakom slučaju, pre upotrebe kompletnih mašina, pažljivo pročitajte ovo uputstvo i uputstva za dodatnu opremu.

2.1.2 Nepravilna upotreba

Svaka druga upotreba, različita od gore pomenute, može se pokazati opasnom i prouzrokovati štetu ljudima i/li stvarima. Nepravilna upotreba mašine dovodi do poništenja garancije i odbacivanja bilo kakve odgovornosti Proizvođača, prebacujući na korisnika troškove nastale usled oštećenja ili povreda njega samog ili trećeg lica.



PAŽNJA

Svako korišćenje mašine koje nije izričito predviđeno u priručniku mora se smatrati nepravilnim korišćenjem i kao takvo izvorom rizika za ljude i stvari.

2.2 KOMPONENTE MAŠINE

U Sl. 1 su prikazane glavne komponente mašine:

- | | |
|--|---|
| 1. Pogonska jedinica | 7. Displej (modeli BCi 530 D - DSi 530 D) |
| 2. Cev prenosa | 8. Prikačivanje uprtača |
| 3. Prednji rukohvat | 9. Akumulator |
| 4. Ručica gasa | 10. Spoj za priključivanje aplikacija |
| 5. Bezbednosna ručica (modeli BCi 530 D - DSi 530 D) | 11. Zadnja zaštita |
| 6. Bezbednosna ručica (modeli BCi 530R D - DSi 530R D) | |

2.3 OBJAŠNENJA SIMBOLA I SIGURNOSNIH UPOZORENJA (SL. 2)

Vašu mašinu morate koristiti sa oprezom. U tu svrhu, na mašini su postavljeni piktogrami sa namerom da vas podsete na glavne mere predostrožnosti za upotrebu. Njihovo značenje je objašnjeno u nastavku. Takođe preporučujemo da pažljivo pročitate bezbednosne propise navedene u posebnoj poglavlju ovog uputstva.

Zamenite oštećene ili nečitke etikete.

1.



PAŽNJA

Ova mašina, ako se ne koristi pravilno, može biti opasna za vas i druge.

- Uklonite akumulator pre održavanja.
- Rizik od strujnog udara ili elektrošoka - Držite se na bezbednoj udaljenosti od električnih vodova.
- Ruke držati podalje od mehanizama za sečenje.
- Ne izlažite kiši (ili vlažnosti).
- Znak CE usaglašenosti.
- Tip mašine: **POGONSKA JEDINICA**.
- Serijski broj.
- Godina proizvodnje.

10. Napon napajanja. DC uređaj.
11. Nivo garantovane jačine zvuka.
12. Pogledajte poglavlje 2.3.1 *Informacije za korisnike*.
13. Pre korišćenja ove mašine pročitajte knjižicu za upotrebu i održavanje.

2.3.1 Informacije za korisnike

Proizvod je u skladu sa Direktivama 2011/65/EZ i 2012/19/EZ, koje se odnose na smanjenje upotrebe opasnih materija u električnim i elektronskim uređajima, kao i na njihovo odlaganje na otpad.

Ovaj simbol koji se nalazi na uređaju pokazuje da se proizvod na kraju njegovog veka trajanja **mora** odložiti na otpad odvojeno od drugog otpada.



Korisnik stoga mora po isteku njegovog veka trajanja da ga preda odgovarajućim centrima za diferencirano sakupljanje elektronskog i električnog otpada, ili da ga dostavi prodavcu pri kupovini **novog aparata istog tipa, u smislu kupovine "jedan za jedan"**.

Odgovarajuće diferencirano sakupljanje otpada sa kasnijom predajom rastavljenih uređaja na recikliranje, na preradu i na odlaganje otpada koje je bezbedno po okolinu, doprinosi sprečavanju mogućih negativnih uticaja na zdravlje, i pospešuje recikliranje materijala od kojih se sastoji uređaj.

Nezakonito odlaganje uređaja na otpad od strane korisnika, ima za posledicu primenu sankcija koje su predviđene nacionalnim propisima.

PAŽNJA

Obložite akumulatore odvojeno od mašine!

PAŽNJA

Pažljivo pročitajte i priručnik za upotrebu i održavanje akumulatora i punjača akumulatora!

3 OPŠTA BEZBEDNOSNA UPOZORENJA ZA MAŠINU

PAŽNJA

Pročitajte sva bezbednosna upozorenja, uputstva, ilustracije i specifikacije koje ste dobili uz ovu mašinu. Nepoštovanje svih dole navedenih uputstava može dovesti do strujnog udara, požara i/ili ozbiljnih povreda.

PAŽNJA

Ako je dobro korišćena, mašina je brzi, ugodan i efikasan instrument za rad. Ako se koristi na nepravilan način ili bez potrebnih mera predostrožnosti, može da postane opasan alat. Da bi vaš rad uvek bio ugodan i bezbedan, strogo se pridržavajte bezbednosnih normi navedenih u nastavku i u celom priručniku.

PAŽNJA

Ovaj proizvod generiše elektromagnetno polje tokom rada! Ovo polje, u nekim okolnostima, može ometati aktivne ili pasivne medicinske implantate! Da biste smanjili rizik od ozbiljnih povreda ili smrti, preporučujemo da se oni sa medicinskim implantatima konsultuju sa svojim lekarom i proizvođačem medicinskog implantata pre upotrebe ovog proizvoda!

PAŽNJA

Neophodno je da rukovalac bude uvežban u svim operacijama opisanim u priručniku.

PAŽNJA

Gašenje mašine dešava se kada je mašina blokirana i držanjem poluge gasa na dole 5 sekundi.

PAŽNJA

Zauzmite odgovarajući položaj za seču. Proverite da li su svi delovi tela udaljeni od uređaja za sečenje.

PAŽNJA

Nikada ne koristite mašinu sa neispravnim bezbednosnim funkcijama. Bezbednosne funkcije mašine moraju se proveravati i održavati u skladu sa uputstvima datim u ovom odeljku. Ako mašina ne prođe ove provere, kontaktirajte ovlašćeni centar za pomoć da je popravi.

NAPOMENA

Nacionalni propisi mogu da ograniče upotrebu mašine.

Sva upozorenja i uputstva sačuvajte za buduća savetovanja.

1. Ne upotrebljavajte mašinu pre nego što se upoznate sa specifičnostima njene upotrebe. Rukovalac bez iskustva mora pre upotrebe na mestu izvođenja radova da obavi odgovarajuće vežbe.
2. Korišćenje mašine je rezervisano za odrasle rukovoace koji su sposobni da razumeju i poštuju bezbednosne standarde, mere predostrožnosti i uputstva sadržana u ovom priručniku. Nikada se ne sme dozvoliti korišćenje mašine maloletnicima.
3. Nemojte koristiti neispravne akumulatore. Koristite samo originalne akumulatore.
4. Pazite da ne dodirnete opasne pokretne delove pre nego što se mašina isključi i pošto se opasni pokretni delovi potpuno zaustave.
5. Prestanite da koristite mašinu kada su osobe, posebno deca ili životinje u blizini.
6. Pre pokretanja mašine proverite da li ručica gasa radi slobodno.
7. Radite samo na dnevnom svetlu.
8. Pre upotrebe mašine i nakon bilo kakvog udarca, proverite da nema znakova habanja ili oštećenja i izvršite sve neophodne popravke.
9. Nikada ne koristite mašinu sa oštećenim ili nedostajućim štitnicima.
10. Uvek držite ruke i noge dalje od uređaja za sečenje, posebno kada pokrećete mašinu.
11. Nikada ne koristite rezervne delove ili pribor koje nije isporučio ili preporučio proizvođač.
12. Uklonite akumulator iz njegovog odeljka pre provere, čišćenja ili rada na mašini i kada se mašina ne koristi.
13. Uvek vodite računa da u prolazima za vazduh hlađenja nema ostataka.
14. Nakon svake upotrebe, izvadite akumulator iz njegovog odeljka i proverite da li je oštećen.
15. Čuvajte mašinu van domašaja dece.
16. Ne koristite mašinu po lošem vremenu, a posebno u prisustvu groma.
17. Uvek izvadite akumulator kada dajete mašinu drugoj osobi.
18. Na mašinu nije dozvoljeno priključiti nijedan uređaj koji nije isporučio proizvođač.
19. Sve etikete sa znakovima opasnosti i uputstvima o bezbednosti treba da se održavaju u najboljem stanju. U slučaju oštećenja ili dotrajalosti potrebno ih je pravovremeno zameniti (videti poglavlje 2.3 *Objašnjenja simbola i sigurnosnih upozorenja (Sl. 2)*).
20. Nikada sami ne obavljajte operacije ili popravke koji nisu uobičajeno održavanje. Za sve druge intervencije, obratite se ovlašćenom centru za pomoć.
21. Upoznajte se sa komandama i pravilnom upotrebom mašine.
22. Uvek sledite naša uputstva za operacije održavanja.
23. Svakodnevno kontrolišite mašinu da biste bili sigurni da svaki njen uređaj, bezbednosni ili ne, u ispravnom stanju.
24. Mašinu koja radi (ili da je još vruća) držite dalje od zapaljivih materijala.
25. Ne radite sa mašinom koja je oštećena, loše popravljena, loše montirana ili proizvoljno modifikovana. Nemojte uklanjati ili oštetiti ili ne činite neupotrebljivim nijedan od bezbednosnih uređaja.
26. Ne menjajte podešavanje mašine ni na koji način (pokrenite mašinu brzinom koju je odredio proizvođač).
27. Mašinu čuvajte na suvom mestu, dalje od izvora toplote i podignutu od zemlje.
28. Mašinu dajte ili posudite samo osobama, koje imaju odgovarajuće radno iskustvo i koje su upoznate sa načinom rada mašine i koje znaju da je pravilno koriste. Dajte im takođe i Priručnik sa uputstvima za upotrebu, da ga pročitaju pre nego što počnu da rade sa njima.
29. Uvek se obratite svom distributeru ako vam zatreba kakvo objašnjenje ili prioritarna intervencija.
30. Sačuvajte ovo Uputstvo brižljivo i konsultujte ga pre svake upotrebe mašine.

31. Ne zaboravite, da su vlasnik mašine ili njen rukovalac odgovorni za nesrećne slučajeve ili opasnosti za treća lica i njihovu imovinu.

3.1 OPŠTA BEZBEDOSNA UPOZORENJA ELEKTRIČNOG ALATA

Izraz „električni alat“ u upozorenjima odnosi se na električni alat koji se napaja preko akumulatora.

SR

Sigurnost na radnom mestu

- Održavajte radno područje u čistom stanju i neka bude dobro osvetljeno.** Pri radu na mračnim i neurednim mestima, može lako da dođe do nezgoda.
- Električne alate nikada nemojte uključivati u eksplozivnoj atmosferi, na primer, ukoliko su u vazduhu prisutne zapaljive tečnosti, gas ili prašina.** Električni alati stvaraju varnice, koje mogu da uzrokuju paljenje prašine ili dimnih gasova.
- Ako se koristi električni alat, deca i sve druge osobe treba da budu na bezbednom rastojanju.** Ako Vas pri radu nešto ometa, lako možete da izgubite kontrolu nad oruđem.

Bezbednost električnih instalacija

- Utikači električnog alata moraju odgovarati utičnicama. Nemojte nikada prepravljati utikač. Ne koristite adaptere utičnice na električnim alatima sa zaštitnim uzemljenjem.** Upotreba originalnog utikača i zidne utičnice odgovarajućeg tipa, smanjuje opasnost od pojave električnog udara.
- Izbegavajte kontakt tela sa površinama koje su u vezi sa zemljom, kao što su cevi, radijatori, štednjaci i frižideri.** Ukoliko je telo u kontaktu sa zemljom, onda to povećava opasnost od električnog udara.
- Električne alate ne izlažite kiši ili vlazi.** Ukoliko u električni alat prodre voda, povećava se opasnost od električnog udara.
- Nemojte upotrebljavati priključni električni kabl na nepropisan način. Ne koristite priključni električni kabl za prenošenje ili vučenje električnog alata, i ne povlačite kabl, da bi ga izvukli iz utičnice. Držite priključni električni kabl daleko od izvora toplote, oštih ivica i pokretnih delova.** Oštećeni ili zapleteni električni priključni kablovi povećavaju opasnost od električnog udara.
- Kada se neki električni alat koristi na otvorenom, služite se samo produžnim kablom prikladnim za primenu na otvorenom.** Upotreba odgovarajućeg kabla za upotrebu na otvorenom, smanjuje opasnost od električnog udara.
- U slučaju korišćenja električnog alata na vlažnom mestu, koristite uređaj za zaštitu od rezidualne struje (RCD).** Korišćenje RCD uređaja smanjuje rizik od električnog udara.

Lična sigurnost

- Budite oprezn i veoma pažljivi i koristite zdrav razum kada se koristi neki električni alat. Ne koristite električni alat ukoliko ste umorni ili ste pod dejstvom droge, alkohola ili lekova.** Jedan trenutak nepažnje tokom korišćenja električnih alata je dovoljan, da dođe do teških telesnih povreda.
- Koristite uređaje za ličnu zaštitu. Uvek nosite zaštitu za oči.** Zaštitna sredstva, na primer, zaštitne maske za prašinu, zaštitna obuća protiv klizanja, šlemovi, ili sredstva za zaštitu sluha, ukoliko se koriste na odgovarajući način smanjuju opasnost od telesnih povreda.
- Sprečite slučajno uključivanje. Uverite se da se prekidač nalazi u isključenom položaju pre spajanja izvora napajanja i/ili akumulatora, prilikom hvatanja ili prevoza alata.** Prenosjenje električnog alata sa jednim prstom na prekidaču ili napajanje alata pomoću prekidača pogoduje nastanku incidenata.
- Pre uključivanja električnog alata iz njega uklonite ključ za podešavanje.** Ukoliko se ostavi ključ za podešavanje na nekom rotirajućem delu električnog alata,, mogu da se prouzrokuju telesne povrede.
- Pri radu se nemojte suviše ispružati. Uvek tražite čvrste oslonce i održavajte ravnotežu** tako da u nepredviđenim situacijama sačuvate kontrolu nad električnim alatom.
- Oblačite se prikladno. Ne oblačite široku odeću i ne nosite nakit. Pazite da Vaša kosa i odeća budu uvek daleko od pokretnih delova.** Široka odeća, nakit ili dugačka kosa mogu lako da se zapletu u pokretnim delovima.
- Ako su predviđeni uređaji za priključivanje alata za usisavanje i sakupljanje, budite sigurni da su priključeni i korišćeni na pravilan način.** Korišćenje ovih aparata može da smanji opasnosti izazvane prašinom.
- Izbegavajte situaciju da poznavanje alata stečeno zahvaljujući čestoj upotrebi dovede do smanjenja nivoa pažnje i do nepoštovanja principa bezbednosti koji se odnose na alate.** Nemarno ponašanje može da uzrokuje teške povrede u deliću sekunda.

Korišćenje i održavanje električnog alata

- Na električni alat ne primenjujte silu.** Navedeni električni alat koristite za odgovarajuću namenu. Električni alat ispravnog tipa radi bolje i najbezbednije pri brzini za koju je projektovan.
- Nemojte koristiti električni alat ako ga prekidač ne uključuje ili isključuje pravilno.** Električni alat može da bude opasan i mora da bude popravljen ako nije moguće kontrolisati ga pomoću prekidača.
- Izvučite utikač iz električne utičnice i/ili, ako ga je moguće izvaditi, sklop akumulatora izvadite iz električno uređaja pre obavljanja bilo kakvog podešavanja, promene dodatne opreme ili odlaganja električnih uređaja na stranu.** Ove preventivne mere bezbednosti smanjuju rizik od slučajnog pokretanja električnog alata.
- Odložite električne alate daleko od domaćaja dece, i ne dozvolite da ih upotrebljavaju osobe koje ne poznaju dobro rad sa njima ili koje nisu pročitale ova uputstva.** Električni alati mogu biti opasni u rukama neiskusnih korisnika.
- Održavanje električnih alata i dodatne opreme.** Prokontrolišite da pokretni delovi nisu poravnati ili blokirani, da nema polomljenih delova ili da nisu u takvom stanju, da bi mogli lako da utiču na pravilan rad električnog alata. Ukoliko je alat oštećen, dajte ga pre upotrebe na popravku. Mnoge nezgode su prouzrokovane lošim održavanjem električnih alata.
- Održavajte uređaje za sečenje oštrim i čistim.** Ako se pravilno održavaju, uređaji za rezanje oštih ivica se ređe zaglavljaju i lakše ih je kontrolisati.
- Električni alat, dodatnu opremu, svrdla, itd. koristite u saglasnosti sa ovim uputstvima, vodeći računa o radnim uslovima i poslu koji se obavlja.** Upotreba električnog alata za obavljanje drugačijih poslova od onih koji je predviđen, može da dovede do opasne situacije.
- Rukohvat i hvatne površine moraju biti čisti i suvi, bez tragova ulja i masnoće.** Eventualno klizavi rukohvati i hvatne površine ne dozvoljavaju da se alatom rukuje i da ju se kontroliše uz odgovarajuću bezbednost u nepredviđenim situacijama.

Korišćenje i održavanje akumulatorskog alata

- Akumulator puniti samo punjačem koji je odredio proizvođač.** Korišćenje punjača koji nije pogodan za akumulator alata može izazvati požar.
- Koristite električne alate samo sa kompatibilnim sklopovima akumulatora.** Korišćenje bilo kog drugog sklopa akumulatora može izazvati povredu ili požar.
- Kada se sklop akumulatora ne koristi, držite ga dalje od drugih metalnih predmeta kao što su spjalice, novčići, ključevi, ekseri, šrafovi ili drugi mali metalni predmeti koji bi mogli stvoriti vezu između dva terminala.** Kratak spoj terminala akumulatora može izazvati opekotine ili požar.
- U uslovima loše upotrebe akumulatora, tečnost može da curi; izbegavajte kontakt. U slučaju slučajnog kontakta sa tečnošću, isperite vodom. Ako tečnost dođe u kontakt sa vašim očima, odmah se obratite lekaru.** Tečnost koja curi iz akumulatora može izazvati iritacije ili opekotine.
- Ne koristite akumulator ili alat koji je oštećen ili modifikovan.** Oštećeni ili modifikovani akumulatori mogu da reaguju nepredvidivo, što može dovesti do požara, eksplozije ili rizika od povreda.
- Ne izlažite akumulator ili sklop akumulatora vatri ili previsokim temperaturama.** Izlaganje vatri ili temperaturama iznad 130°C (265°F) može izazvati eksplozije.
- Sledite uputstva o pravilnom punjenju akumulatora i nemojte ga ponovo puniti u okruženjima sa temperaturama drugačijim od onih navedenih u uputstvima.** Nepravilno punjenje akumulatora ili na temperaturama izvan navedenih može oštetiti akumulator i povećati rizik od požara.

Pomoć

- Održavanje električnog alata prepustite kvalifikovanom osoblju i upotrebljavajte samo rezervne delove identične originalnim komponentama.** Na taj način se obezbeđuje sigurnost alata.
- Nikada nemojte održavati oštećeni sklop akumulatora.** Održavanje akumulatora sme da obavlja samo proizvođač ili ovlašćene servisne službe.

3.2 LIČNA ZAŠTITNA OPREMA (LZO)

Pod ličnom zaštitnom opremom (LZO) podrazumeva se svaka oprema koju rukovalac nosi sa ciljem njegove zaštite od rizika za bezbednost i zdravlje tokom rada, kao i svaki uređaj ili pribor namenjen za tu svrhu. Upotreba lične zaštitne opreme (LZO) ne eliminiše opasnost od povreda, ali smanjuje štetne efekte u slučaju nezgode.

U nastavku je naveden spisak sredstava lične zaštitne opreme koja mora da se koristi tokom upotrebe mašine:

- **Nosite cipele za zaštitu od prosecanja koje imaju đon za zaštitu od klizanja zaštitne čelične kapice.**
- **Nosite zaštitne naočare ili vizir i zaštitni šlem.**
- **Primenite zaštitu od buke, na primer zaštitnike za sluh ili čepove.**



PAŽNJA

Upotreba zaštitnih sredstava za sluh zahteva veće upozorenje i opreznost, zato što je ograničena percepcija zvučnih signala upozorenja na opasnost (zvanje u pomoć, alarmi, itd.). Odgovarajuća sredstva za ličnu zaštitu smanjuju rizik od gubitka sluha.

- **Navucite rukavice koje omogućavaju maksimalno apsorbovanje vibracija.**
- **Nosite odobrenu bezbednosnu zaštitnu odeću. Zaštitna jakna i radni polukombinezon su idealni.**



PAŽNJA

Odeća i obuća mora da bude prikladna i ne sme da ometa. Nosite pripijenu zaštitnu odeću. Ne nosite odeću, marame, kravate ili priveske koji bi mogli da se zapletu u mašini u žbunju ili drugde. Skupite dugu kosu i zaštitite je.

NAPOMENA

Savetujte se kod svog prodavca od poverenja kad je reč o izboru odgovarajuće odeće i obuće.

4 PRAVILA KORIŠĆENJA

Kako upravljati akumulatorskom električnom mašinom

- Izbegavajte rad na mokrom ili klizavom terenu ili u svakom slučaju na suviše neravnom ili strmom terenu koji ne garantuje stabilnost rukovaoca tokom rada.
- Nikada ne trčite, već hodajte i obratite pažnju na neravnine tla i prisustvo bilo kakvih prepreka.
- Zaustavite mašinu pre nego što je spustite.
- Procenite potencijalne rizike u radnom području i preduzmite sve neophodne mere predostrožnosti da osigurate svoju bezbednost, posebno na padinama, nepredvidivom, klizavom ili pokretnom terenu.
- Na padinama, radite poprečno u odnosu na padinu, nikada nemojte ići gore ili dole.
- Budite veoma oprezni u blizini litica, jarkova ili nasipa.
- Kada koristite mašinu blizu puta, obratite pažnju na saobraćaj.
- Budite oprezni u blizini električnih kablova pod naponom.
- Mašinu ne smeju koristiti osobe koje nisu u stanju da je drže čvrsto dvema rukama i/ili da ostanu stabilno izbalansirane na nogama tokom rada.
- Mašinu ne sme da koristi više od jedne osobe.
- Nikada ne koristiti mašinu ako je korisnik umoran ili bolestan ili je uzeo lekove, droge, alkohol ili supstance koje su štetne za njegove reflekse i pažnju.

Preporuke za početnike

Pre nego što se po prvi put pozabavite radom sa mašinom, preporučljivo je da steknete neophodno poznavanje iste i najprikladnije tehnike rada, pokušavajući da čvrsto uhvatite mašinu i izvodite pokrete potrebne za posao.

4.1 DODATNI BEZBEDNOSNI ZAHTEVI

1. Pažljivo pročitajte uputstva.
2. Upoznajte se sa komandama i pravilnom upotrebom mašine.
3. Pazite da ne dodirnete opasne pokretne delove pre nego što se mašina isključi i pošto se opasni pokretni delovi potpuno zaustave.
4. Nosite zaštitne naočare.
5. Nikada ne dozvolite da mašinu koriste deca ili ljudi koji nisu upoznati sa uputstvima.
6. Prestanite da koristite mašinu kada su osobe, posebno deca ili životinje u blizini.

7. Radite samo na dnevnom svetlu.
8. Pre upotrebe mašine i nakon bilo kakvog udarca, proverite da nema znakova habanja ili oštećenja i izvršite sve neophodne popravke. Kontrolišite mašinu da biste bili sigurni da svaki njen uređaj, bezbednosni ili ne, u ispravnom stanju.
9. Nikada ne koristite mašinu sa oštećenim ili nedostajućim štitnicima.
10. Uvek držite ruke i noge dalje od pokretnih delova, posebno kada pokrećete mašinu.
11. Nikada ne koristite rezervne delove ili pribor koje nije isporučio ili preporučio proizvođač.
12. Uklonite akumulator iz njegovog odeljka pre provere, čišćenja ili rada na mašini i kada se mašina ne koristi.
13. Uvek vodite računa da u prolazima za vazduh hlađenja nema ostataka.
14. Nakon svake upotrebe, izvadite akumulator iz njegovog odeljka i proverite da li je oštećen.
15. Čuvajte mašinu van domašaja dece.
16. U slučaju nesreće ili loma odmah prekinuti rad.
17. Ne koristite mašinu po lošem vremenu, a posebno u prisustvu groma.
18. Uvek izvadite akumulator kada dajete mašinu drugoj osobi.

Pravilno rukovanje i upotreba akumulatorskih električnih alata

- a. Proverite da li je uređaj isključen pre nego što umetnete akumulator. Postavljanje akumulatora u uključeni električni uređaj može izazvati nesreće.
- b. Za punjenje akumulatora koristite samo punjače koje preporučuje proizvođač. Punjači akumulatora su generalno specifični za tip akumulatora; ako se koriste sa drugim tipovima, postoji opasnost od požara.
- c. Koristite samo određene akumulatore namenjene vašem alatu. Upotreba drugih akumulatora može izazvati povrede i rizik od požara.
- d. Neiskorišćeni akumulatora držite dalje od spajalica, novčića, ključeva, eksera, šrafova ili drugih malih metalnih predmeta koji mogu izazvati kratak spoj kontakata. Kratki spoj između kontakata akumulatora može dovesti do sagorevanja ili požara.
- e. Proverite da li je akumulator u dobrom stanju i da nema znakova oštećenja. Ne koristite mašinu sa oštećenim ili istrošenim akumulatorom.

4.2 UPUTSTVA ZA UPOTREBU AKUMULATORA

Opšte mere predostrožnosti

- Akumulator se nikada ne sme otvarati.



PAŽNJA

Nikada ne bacajte iskorišćene akumulatore u vatru. OPASNOST OD EKSPLOZIJE!

- Priključite punjač samo na utičnice sa mrežnim naponom naznačenim na identifikacionoj pločici.
- Koristite samo originalni akumulator.
- Tokom duže upotrebe, akumulator se može zagrejati. Pustite da se ohladi pre nego što ga ponovo napunite.
- Ne čuvajte akumulator i punjač na dohvata ruke dece.
- Ne koristite punjač akumulatora na mestima gde ima isparenja ili zapaljivih materija.
- Akumulatore puniti samo na temperaturama između 10°C i 40°C.
- Čuvajte akumulatore u okruženjima sa temperaturama između 0°C i 23°C.
- Nikada ne izazivajte kratak spoj između kontakata akumulatora i nemojte ih povezivati sa metalnim predmetima.
- Prilikom transporta akumulatora, vodite računa da kontakti nisu međusobno povezani i ne koristite metalne kontejnere za transport.
- Kratki spoj akumulatora može izazvati eksploziju. U svakom slučaju, kratki spoj oštećuje akumulator.
- Redovno proveravajte da li je kabl punjača oštećen. Ako je kabl oštećen, punjač se mora zameniti.
- Potpuno napunite akumulatore pre nego što ih odložite za zimu.
- Akumulator se može puniti samo punjačem akumulatora. CRG 520

5 MONTAŽA

PAŽNJA

Obratite maksimalnu pažnju prilikom sklapanja komponenti kako ne biste ugrozili bezbednost i efikasnost mašine; ako ste u nedoumici, obratite se svom ovlašćenom centru za pomoć.

SR

PAŽNJA

Raspakivanje i kompletna montaža mora se obaviti na ravnoj i čvrstoj površini, sa dovoljno prostora za rukovanje mašinom i pakovanjem, uvek uz korišćenje odgovarajućih alata.

Odlaganje ambalaže mora biti u skladu sa važećim lokalnim propisima.

Iz bezbednosnih i transportnih razloga, litijum-jonski akumulator (ako je u opremi) isporučuje se odvojeno od mašine i delimično napunjen. Pre upotrebe mašine potrebno je napuniti akumulator, prema metodama navedenim u poglavlju 6.2 *Punjenje akumulatora*.

5.1 MONTAŽA RUČKE (SL. 9)

- Proverite da akumulator nije umetnut u svoj odeljak.
- Umetnite prednju ručku (A) u cev prenosa (B), sa poklopcem (C).
- Umetnite vijke (D) i pričvrstite rukohvat.
- Položaj rukohvata se može podesiti prema potrebama rukovaoca.

PAŽNJA

Postavite rukohvat (A, Sl. 10) između strelica na etiketi (B, Sl. 10) i zadnjeg rukohvata. Ova montaža je važeća za oba rukohvata.

NAPOMENA

Displej je prisutan samo na modelima BCi 530 D - DSi 530 D).

5.2 MONTAŽA AKUMULATORA

Gurnite akumulator u njegovo sedište dok se ne blokira u svom položaju.

PAŽNJA

Koristite samo originalne akumulatore. Upotreba neispravnih akumulatora može predstavljati opasnost od požara, eksplozije i povreda.

PAŽNJA

Moguće je koristiti akumulatore od 2,5 Ah i 4 Ah sa punjačem CRG 520.

Uklanjanje akumulatora

Pritisnite dugme (D, Sl. 6) da biste uklonili akumulator.

PAŽNJA

Pažljivo pročitajte i priručnik za upotrebu i održavanje akumulatora i punjača akumulatora!

5.3 MONTAŽA ZADNJE ZAŠTITE

Sastavite dva dela zaštite (A, Sl. 8). Pričvrstite zavrtnjima (B, Sl. 8).

PAŽNJA

Preporučuje se postavljanje zadnje zaštite.

5.4 APLIKACIJA ZA MONTAŽU I DEMONTAŽU NA MAŠINI (SL. 3)

5.4.1 Montaža

1. Otpustite spoj (E) okretanjem dugmeta (C) u smeru suprotnom od kazaljke na satu.
2. Poravnajte zakivak aplikacije (B) sa žlebom (A) na spoju (E).
3. Umećite cev aplikacije (D) u spoj (E) dok se ne zaustavi.

NAPOMENA

Da biste olakšali rad, rotirajte alat za nanošenje kako biste zahvatili pogonsko vratilo sa ključem. Proverite da nema prljavštine u spoju.

4. Čvrsto pritegnite dugme (C) okretanjem u smeru kazaljke na satu.

5.4.2 Demontaža

Otpustite dodatak okretanjem dugmeta (C) u smeru suprotnom od kazaljke na satu i uklonite aplikaciju.

5.4.3 Dozvoljene aplikacije

Sledeće aplikacije se mogu montirati na jedinicu motora:

Aplikacija trimera	D-BC
Aplikacija orezivača	D-PPH
Aplikacija makaza za živu ogradu	D-HCH
Aplikacija duvaljke	D-BV
Aplikacija za produžavanje	H

6 PRIPREMA ZA RAD

6.1 PROVERA MAŠINE



PAŽNJA

Proverite da akumulator nije umetnut u svoj odeljak.

Pre početka rada potrebno je:






- proveriti da li se ručica gasa i bezbednosna ručica kreću slobodno, bez naprezanja i da li se nakon otpuštanja automatski i brzo vraćaju u neutralni položaj;
- proveriti da li ručica gasa ostaje blokirana ako bezbednosna ručica nije pritisnuta;
- proveriti da prolazi za vazduh hlađenja nisu blokirani;
- proveriti da li su ručice i zaštite mašine čiste i suve, pravilno sastavljene i čvrsto pričvršćene za mašinu;
- Proveriti da dodatni instrumenti i zaštite nisu oštećeni;
- proveriti da mašina ne pokazuje znake habanja ili oštećenja usled udara ili drugih uzroka i izvršite neophodne popravke;
- proveriti da li je akumulator u dobrom stanju i da nema znakova oštećenja. Ne koristite mašinu sa oštećenim ili istrošenim akumulatorom;
- napunite akumulator prema metodama navedenim u poglavlju 6.2 *Punjenje akumulatora*.

6.2 PUNJENJE AKUMULATORA

Za informacije o pravilnoj upotrebi, metodama i praćenju nivoa punjenja i legendi indikatora, pogledajte uputstvo za upotrebu i održavanje punjača akumulatora.

6.3 DISPLEJ (SL. 4) (SPECIFIČNO ZA MODELE BCI 530 D - DSI 530 D)

Uključite displej pritiskom na dugme ON/OFF (A) jednom.

Ikona	Opis
	<p>Alarmna lampica. Označava da mašina ima problem koji rukovalac može da reši. Primer: pregrevanje akumulatora ili prekomerna upotreba mašine. Prestanite sa radom i ostavite mašinu da miruje nekoliko minuta. Boja označava tip alarma:</p> <ul style="list-style-type: none"> • Zelena: mašina u zaključanom stanju. • Svetlo plava: problem sa akumulatorom. • Crvena: problem na strani mašine/kontrolne jedinice (moguće pregrevanje).
	<p>Pomoćna lampica. Označava da je možda nastao problem koji rukovalac ne može da reši. Odmah prekinite sa radom i kontaktirajte ovlašćeni servis što je pre moguće.</p>
	<p>Plava lampica. Svetli stalno kada se uspostavi veza sa mobilnim uređajem. Pogledajte poglavlje 7.3 <i>Mobilna aplikacija</i>.</p>
	<p>Indikator napunjenosti akumulatora. Dok koristite mašinu indikator je uključen. Boja označava status punjenja:</p> <ul style="list-style-type: none"> • Zelena: napunjeno iznad 50% • Žuta: napunjeno između 50% - 10% • Crvena: napunjeno manje od 10%
	<p>Indikator brzine uređaja. Četiri nivoa brzine. Pri uključivanju, brzina je podešena na treći nivo. Da biste promenili brzinu, pritisnite dugme ON/OFF (A). Brzina se podešava samo u rastućem nizu (primer: 1-2-3-4-1-2-3-4 itd.).</p>

7 KORIŠĆENJE POGONSKE JEDINICE

7.1 POKRETANJE (SL. 12) (SPECIFIČNO ZA BCI 530 D - DSI 530 D)

PAŽNJA

U nedostatku montirane aplikacije, prenosno vratilo je dostupno spolja. NIKADA nemojte pokretati pogonsku jedinicu bez montirane aplikacije. Korišćenje pogonske jedinice bez instaliranih i preporučenih aplikacija može prouzrokovati ozbiljne povrede korisnika i/ili oštećenje same jedinice.

PAŽNJA

Pre pokretanja mašine, uverite se da je aplikacija pravilno montirana i da nije u kontaktu sa stranim telima.

PAŽNJA

Pre pokretanja mašine proverite da li ručica gasa radi slobodno.

Pre pokretanja mašine, umetnite akumulator (A, Sl. 11) u njegov odeljak.

Za pokretanje mašine:

- Pritisnite dugme ON/OFF (D).
- Mašinu čvrsto uhvatite sa obe ruke.
- Nakon pritiska na dugme ON/OFF, aktivirajte bezbednosnu ručicu (E) u roku od pet sekundi.
- Uključite ručicu gasa (C).

Da biste izašli iz stanja zaključavanja, pritisnite dugme ON/OFF (D) na displeju.

7.2 POKRETANJE (SL. 13) (SPECIFIČNO ZA BCI 530R D - DSI 530R D)

PAŽNJA

Pre pokretanja mašine proverite da li ručica gasa radi slobodno.

Pre pokretanja mašine, umetnite akumulator (A, Sl. 11) u njegov odeljak.

Za pokretanje mašine:

- Mašinu čvrsto uhvatite sa obe ruke.
- Aktivirajte bezbednosnu ručicu (E).
- Uključite ručicu gasa (C).

7.3 MOBILNA APLIKACIJA

7.3.1 Povežite mašinu sa aplikacijom

Uključite mašinu. Na mašinama opremljenima displejem, plava lampica svetli neprekidno kada se uspostavi veza sa mobilnim uređajem. Pretraživanje se može ponovo aktivirati uklanjanjem i ponovnim umetanjem akumulatora. Za konkretne detalje pogledajte uputstva u namenskoj aplikaciji (Oleo-Mac Hub - Efc Hub). Aplikacija je besplatna za mobilne uređaje i pruža proširene funkcije (dodatne informacije o mašini, detalji, pomoć, delovi mašine i održavanje). Mašine sa ugrađenom bežičnom tehnologijom mogu da se povežu sa mobilnim uređajima i omoguću dodatne funkcije.

7.3.2 Prvo korišćenje aplikacije

1. Preuzmite aplikaciju na svoj mobilni uređaj.
2. Registrujte se u aplikaciji.
3. Pratite uputstva da biste povezali i registrovali svoju mašinu.

NAPOMENA

Aplikacija Oleo-Mac Hub - Efc Hub dostupna je za preuzimanje na svim tržištima. Za dodatne informacije obratite se ovlašćenom servisu.

7.4 ZAUSTAVLJANJE MOTORA (SL. 13)

Pustite ručicu prekidača (C) da biste zaustavili motor.

7.5 ISKLJUČIVANJE MAŠINE (SL. 12) (SPECIFIČNO ZA MODELE SA EKRANOM BCI 530 D - DSI 530 D)

Nakon zaustavljanja motora, pustite bezbednosnu ručicu (E) na 5 sekundi, mašina ulazi u stanje zaključavanja (6.3 *Displej (Sl. 4) (specifično za modele BCI 530 D - DSI 530 D)*). Dok je mašina zaključana, držite pritisnutu ručicu gasa (C) 5 sekundi.

8 OPERATIVNE METODE I TEHNIKE RADA

PAŽNJA

Za vašu i sigurnost drugih:

1. Nemojte koristiti mašinu bez prethodnog pažljivog čitanja uputstava. Upoznajte se sa komandama i pravilnom upotrebom mašine. Naučite da je brzo zaustavite.
2. Zapamtite da je rukovalac ili korisnik odgovoran za nesreće i nepredviđene događaje koji se mogu desiti drugim ljudima ili njihovoj imovini.
3. Nosite odgovarajuću odeću dok radite. Vaš prodavac je u mogućnosti da vam pruži informacije o najprikladnijim materijalima za sprečavanje nezgoda kako bi se garantovala bezbednost na radu.
4. Radite samo na dnevnom svetlu ili dobrom veštačkom svetlu.
5. Temeljno pregledajte ceo radni prostor i uklonite sve što bi moglo da se baci sa mašine (grane, žice, skrivene kablove, kamenje itd.).
6. Zaustavite mašinu i izvadite akumulator iz njegovog odeljka:
 - ako mašina počne nenormalno da vibrira: u tom slučaju odmah potražite uzrok vibracija i izvršite neophodne provere u ovlašćenom servisu;
 - svaki put kada ostavite mašinu bez nadzora;
 - pre provere, čišćenja ili rada na mašini;
 - nakon udara u strano telo. Proverite da li ima oštećenja i izvršite sve neophodne popravke pre ponovne upotrebe mašine;
 - kada se mašina ne koristi.
7. Da biste izbegli opasnost od požara, ne ostavljajte pregrejanu mašinu među lišćem ili suvom travom.

OPREZ

Uvek zapamtite da pogrešno korišćena električna mašina može biti smetnja drugima. Za poštovanje drugih i okoline:

- Izbegavajte korišćenje mašine u okruženjima i vremenima koji mogu biti ometajući.
- Strogo se pridržavajte lokalnih propisa za odlaganje dotrajalih delova ili bilo kog elementa sa velikim štetnim uticajem na prirodnu sredinu.

8.1 UPRTAČ (SL. 15)

Uprtač je dostupan kao dodatna oprema.

Pravilno podešavanje uprtača omogućava mašini da ima dobar balans i odgovarajuću visinu od tla.

- Navucite uprtač.
- Zakačite mašinu za uprtač pomoću karike (A, Sl. 15).
- Postavite kuku (B, Sl. 15) da biste postigli najbolju ravnotežu mašine.
- Postavite kopču da dobijete tačnu visinu mašine.

PAŽNJA

Nosite uprtač i uvek držite obe ruke na rukohvatima dok rukujete mašinom.

8.2 KRAJ RADA

Kada je posao završen, zaustavite mašinu kao što je prethodno navedeno.

PAŽNJA

Ostavite mašinu da se ohladi pre nego što je stavite u bilo koje okruženje.

Da biste smanjili rizik od požara, oslobodite mašinu od ostataka trave, lišća ili masnoće; ne ostavljajte kontejnere sa otpadnim materijalima u prostoriji.

9 ODRŽAVANJE

PAŽNJA

- Tokom postupaka održavanja uvek nosite zaštitne rukavice.
- Održavanje ne sprovodite sa toplim motorom ili akumulatorom. Zaustavite mašinu i ostavite je da se ohladi. Održavanje obavljajte sa ugašenom mašinom i uklonjenim akumulatorom.
- Kvar ili nepravilno održavanje, uklanjanje ili modifikacija bezbednosnih uređaja i/ili upotreba neoriginalnih rezervnih delova može prouzrokovati ozbiljne ili fatalne povrede rukovaoca ili trećih lica.

PAŽNJA

Za vašu i sigurnost drugih:

- Nakon svake upotrebe, izvadite akumulator iz njegovog odeljka i proverite da li je oštećen.
- Pravilno održavanje je od suštinskog značaja za održavanje originalne efikasnosti i bezbednosti upotrebe mašine tokom vremena.
- Održavajte navrtke i zavrtne čvrsto zategnutim kako biste bili sigurni da je mašina uvek u bezbednom radnom stanju.
- Nikada ne koristite mašinu sa istrošenim ili oštećenim delovima. Oštećeni delovi se moraju zameniti i nikada se ne popravljaju.
- Koristite samo originalne rezervne delove. Delovi neekvivalentnog kvaliteta mogu oštetiti mašinu i ugroziti bezbednost.

PAŽNJA

Tokom operacija održavanja, izvadite akumulator iz njegovog kućišta.

9.1 HLAĐENJE MAŠINE

Da bi se izbeglo pregrevanje i oštećenje mašine, rešetke za usisavanje vazduha za hlađenje moraju uvek biti čiste i bez trave i ostataka.

9.2 SPOJ ZA PRIKLJUČIVANJE APLIKACIJA

Da bi se garantovao stalan i pravilan rad mašine potrebno je na svakih 30 sati rada demontirati aplikaciju (D, Sl. 3), podmazati prenosno vratilo unutar spoja (E, Sl. 3) i prenosno vratilo unutar kraja aplikacije (D, Sl. 3). Koristite kvalitetnu molibden disulfidnu mast. Pri svakoj promeni aplikacije, proverite podmazivanje spoja.

9.3 VANREDNO ODRŽAVANJE

Neophodno je, na kraju sezone ili intenzivne upotrebe, svake dve godine u slučaju normalne upotrebe, sprovesti opštu proveru koja se izvršava sa specijalizovanim tehničarem iz servisne mreže.

Pronađite najbliži ovlašćeni centar za pomoć i na lokaciji: <https://www.myemak.com/int/filiali-e-distributori/distributori>.

PAŽNJA

- Sve postupke održavanja koji nisu navedeni u ovom priručniku moraju se obaviti nekom ovlašćenom servisnom centru. Kako bi neprekidan i ispravan rad mašine bio zagarantovan, ne zaboravite da se eventualne zamene rezervnih delova moraju obavljati isključivo sa ORIGINALNIM REZERVNIM DELOVIMA.
- Eventualne neovlašćene izmene i/ili upotreba neoriginalne opreme mogu uzrokovati teške ili smrtonosne povrede rukovaoca ili trećih lica i uzrok su trenutnog poništenja garancije.

9.4 TABELA ODRŽAVANJA

Održavanje	Dnevno održavanje	Mesečno održavanje
Očistite spoljašnjost mašine čistom, suvom krpom. Nikada ne koristite vodu.	X	
Rukohvati moraju biti čisti i suvi, bez ulja i masnoće.	X	
Uverite se da dugme za aktiviranje i deaktiviranje funkcioniše ispravno i da nije oštećeno.	X	
Uverite se da ručica gasa i bezbednosna ručica ispravno funkcionišu iz bezbednosne perspektive.	X	
Proverite da sve komande nisu oštećene i da rade.	X	
Proverite da li su navrtke i zavrtnji dobro zategnuti.	X	
Proverite da li je akumulator netaknut.	X	
Proverite napunjenost akumulatora.	X	
Proverite da li je punjač akumulatora netaknut i da li radi.	X	
Proverite veze između akumulatora i mašine i takođe proverite vezu između akumulatora i punjača.		X

10 TRANSPORT

PAŽNJA

Pre prevoženja mašine vozilom uverite se da pravilno i snažno pričvršćena na vozilo pomoću remenja. Mašina se transportuje u horizontalnom položaju, uz uverenje da se ne krše sledeći propisi transporta za takve mašine.

- Ugasiti mašinu, sačekati da se alat za sečenje zaustavi i izvaditi akumulator iz kućišta.
- Držite mašinu samo za ručku i usmerite uređaj za sečenje u smeru suprotnom od smeru kretanja.

11 SKLADIŠTENJE

Kada mašina mora da miruje u dugom vremenskom periodu:

- Uklonite akumulator (takođe pročitajte uputstvo za akumulator za ispravno skladištenje).
- Čuvajte akumulatore van domašaja dece, na tamnom i suvom mestu između 0 ÷ 23 °C, bez prašine i prisustva korozivnih gasova. Izbegavajte skladištenje na direktnoj sunčevoj svetlosti.
- Tokom upotrebe, akumulator je zaštićen od potpunog pražnjenja zaštitnim uređajem koji isključuje mašinu i zaustavlja njen rad.
- Pustite mašinu u praznom hodu da biste potpuno ispraznili dovodnu cev i pumpu za ulje.
- Na kraju svake radne sesije pažljivo očistite mašinu od prašine i ostataka, popravite ili zamenite neispravne delove.
- Mašina se mora čuvati na suvom mestu i zaštićena od lošeg vremena.
- Čuvajte mašinu van domašaja dece.
- Procedure puštanja u rad nakon zimskog skladištenja su iste koje se obavljaju tokom uobičajenog pokretanja mašine (videti poglavlja 7.1 *Pokretanje (Sl. 12) (specifično za BCi 530 D - DSI 530 D)*, 7.2 *Pokretanje (Sl. 13) (specifično za BCi 530R D - DSI 530R D)*).

12 BRIGA ZA ŽIVOTNU SREDINU

Briga za životnu sredinu mora da bude relevantan i prioritetni aspekt u upotrebi mašine, koji pogoduje mirnom saživotu i sredini u kojoj živimo.

- Izbegavajte uznemiravanje komšiluka.

- Strogo se pridržavajte lokalnih propisa za odlaganje ambalaže, ulja, benzina, akumulatora, filtera, dotrajalih delova ili bilo kog elementa sa velikim štetnim uticajem na prirodnu sredinu. Ovaj otpadni materijal ne sme da se baca u komunalni otpad, nego mora da se razvrstava i poverava odgovarajućim centrima za sakupljanje, koji će se pobrinuti za recikliranje materijala.

12.1 UNIŠTENJE I ODLAGANJE

U trenutku stavljanja van upotrebe, mašinu ne ostavljajte u životnoj sredini nego se obratite centru za sakupljanje.

Dobar deo materijala upotrebljenih za konstruisanje mašine moguće je reciklirati; sve metale (čelik, aluminijum, mesing) moguće je isporučiti u običan centar za sakupljanje metalnog otpada. Za više informacija, obratite se običnom preduzeću za sakupljanje otpada na vašoj lokaciji. Zbrinjavanje otpada nastalog uništenjem mašine moraće se sprovesti uz poštovanje životne sredine, izbegavajući zagađivanje tla, vazduha i vode.

U svakom slučaju, moraće se poštovati lokalni propisi iz te oblasti.

Prilikom uništenja mašine, moraće da uništite i etiketu sa oznakom CE zajedno sa ovim priručnikom.

13 GARANTNI LIST

Ova mašina je zasnovana i proizvedena po najsavremenijim proizvodnim postupcima. Proizvođač daje za svoje proizvode garanciju za period od 24 meseca od dana kupovine, za ličnu ili hobi upotrebu. Garancija je ograničena na 12 meseci u slučaju profesionalne upotrebe.

Opšti uslovi garancije

SR

1. Garantni rok počinje da teče od dana kupovine. Proizvođač preko prodajne mreže i servisne službe besplatno zamenjuje neispravne delove, koji su se pokvarili zbog slabog materijala, obrade i proizvodnje. Garancija ne oduzima zakonska prava, koja su predviđena važećim zakonima koji se odnose na posledice nastale usled neispravnosti ili kvarova koje je prouzrokovao prodati proizvod.
2. Tehničko osoblje će intervenisati što je moguće ranije u vremenskim granicama zavisno od organizacionih mogućnosti.
3. **Za traženje pomoći u garantnom roku je neophodno da se ovlašćenom osoblju dostavi dole navedeni garantni list overen pečatom prodavca, uz koji treba obavezno priložiti fakturu o kupovni ili fiskalni račun, koji potvrđuju datum kupovine.**
4. Garancija ne važi u slučaju:
 - očiglednog odsustva održavanja,
 - nepravilne upotrebe proizvoda ili oštećenja,
 - upotrebe neodgovarajućih maziva ili goriva,
 - upotrebe neoriginalnih rezervnih delova ili pribora,
 - intervencija obavljenih od strane neovlašćenog osoblja.
5. Proizvođač ne daje garanciju za materijale, koji se habaju i za delove koji su izloženi trošenju pri normalnoj upotrebi.
6. Garancija ne važi za intervencije u cilju ažuriranja i poboljšanja proizvoda.
7. Garancija ne važi za obavljanje intervencija radi podešavanja i održavanja, koje moraju da se obave u garantnom roku.
8. Eventualna oštećenja koja su prouzrokovana u toku transporta treba odmah prijaviti prevozniku, inače će garancija prestati da važi.
9. Za motore drugih marki (Briggs & Stratton, Tecumseh, Kawasaki, Honda, itd.) montiranih na našim mašinama vredni garancija koju daju proizvođači motora.
10. Garancija ne pokriva eventualne direktne ili indirektno štete, koje se odnose na osobe ili stvari, zbog kvarova na mašini ili zbog produžene obustave rada mašine.

Garantni list

Isecite i popunite garantni list na poledini ovog uputstva.

Opisi polja garantnog lista:

1. MODEL
2. SERIJSKI BROJ
3. KUPAC G.
4. Ne slati! Priložiti samo uz eventualni zahtev za tehničku garanciju.
5. DATUM
6. PRODAVAC.

14 REŠENJE PROBLEMA



PAŽNJA

- Uvek zaustavite mašinu i izvadite akumulator pre nego što izvršite sve korektivne testove preporučene u donjoj tabeli, osim u slučajevima u kojima se izričito zahteva funkcionisanje mašine.
- Kada su provereni svi mogući uzroci, a problem nije rešen, savet zatražite u nekom ovlašćenom servisnom centru. Ako se pojavi neki problem koji nije naveden u ovoj tabeli, savet zatražite u nekom ovlašćenom servisnom centru.

PROBLEM	MOGUĆI UZROCI	REŠENJE
Kada se prekidač uključi, mašina se ne pokreće	Akumulator nedostaje ili nije pravilno umetnut	Proverite da li je akumulator dobro postavljen
	Ispražnjen akumulator	Proverite status punjenja i napunite akumulator
Mašina se zaustavlja tokom rada	Akumulator nedostaje ili nije pravilno umetnut	Proverite da li je akumulator dobro postavljen
	Ispražnjen akumulator	Proverite status punjenja i napunite akumulator
Smanjeno trajanje akumulatora	Teški uslovi upotrebe sa većom apsorpcijom struje	Optimizujte upotrebu
Punjač akumulatora ne puni akumulator (crvena LED lampica svetli)	Prljavi kontakti	Očistite kontakte
Punjač akumulatora ne puni akumulator (ne svetli nijedna LED lampica)	Nedostatak napona u punjaču akumulatora	Proverite da li je utikač umetnut i da li ima napona u utičnici
	Neispravan punjač akumulatora	Zamenite originalnim rezervnim delom

WARRANTY FORM

(1) MODEL _____ _____	(5) DATE _____ _____
(2) SERIAL No _____ _____	(6) DEALER <div style="border: 1px solid black; height: 100px; width: 100%;"></div>
(3) BOUGHT BY MR/MS _____ _____ _____	
(4) Do not send! Only attach to requests for technical warranties.	

Mod. 543.20033C - Feb/2026