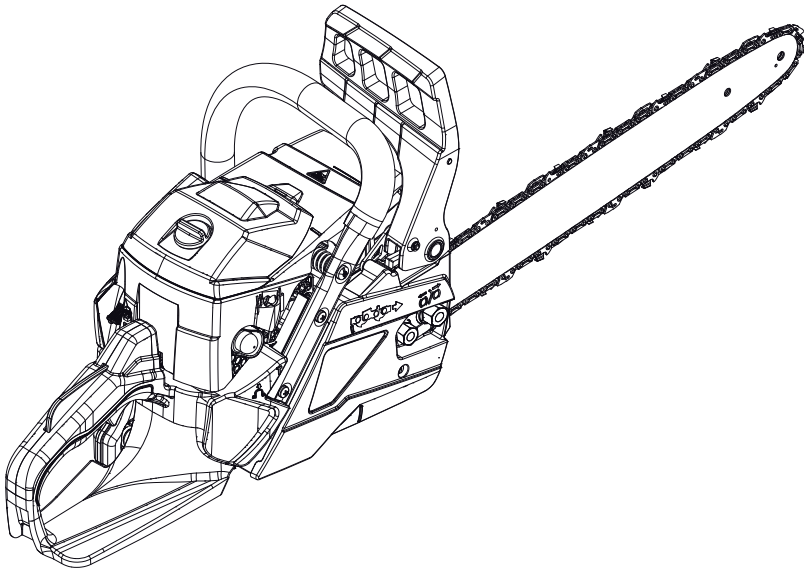
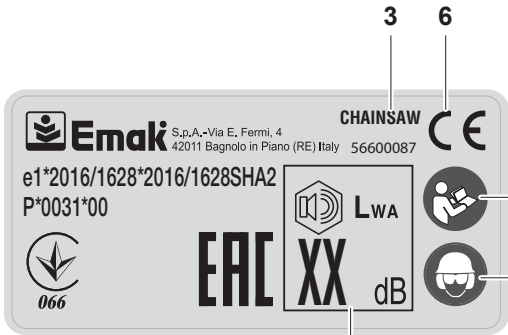


GSH 370 - MTH 3700 GSH 400 - MTH 4000

DK HÅNDBOG I BRUG OG VEDLIGEHOLDELSE

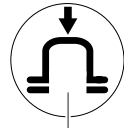


1



3

6



8

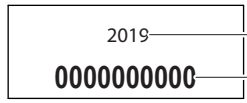
1

2



10

4



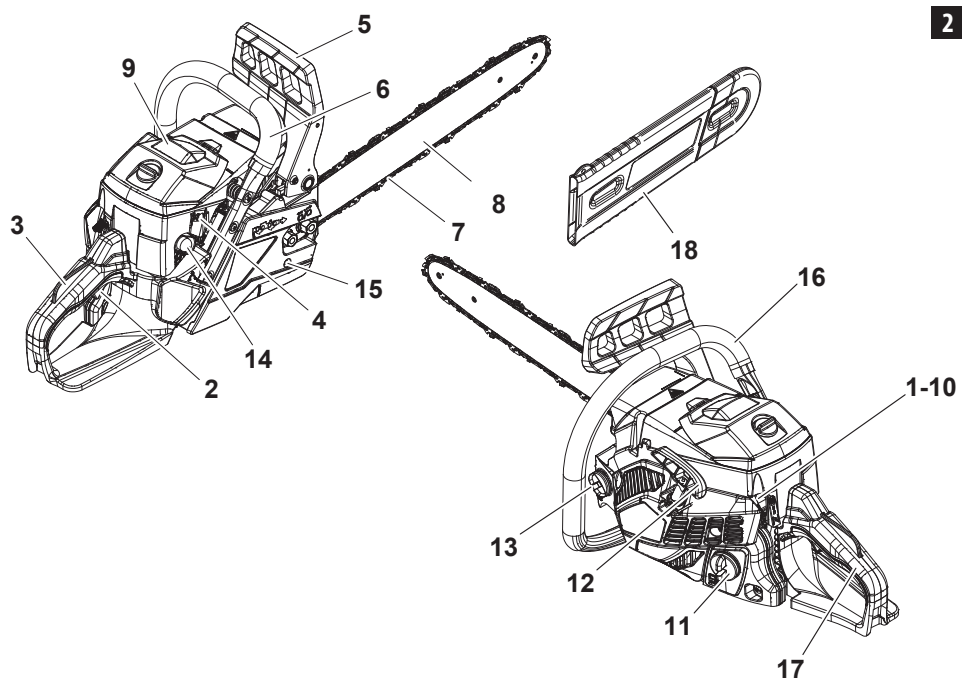
7

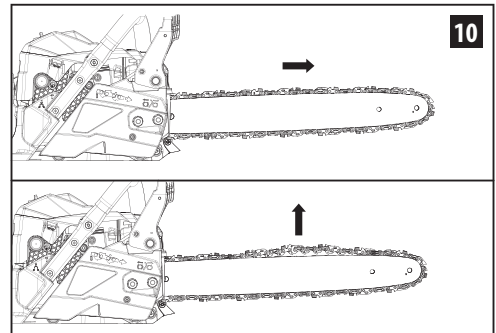
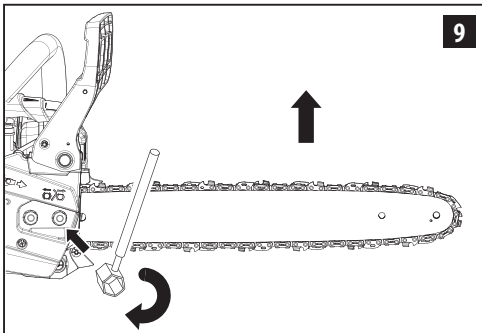
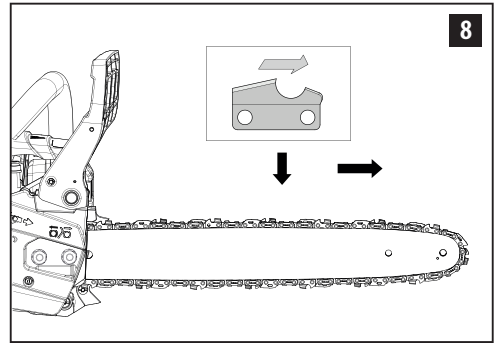
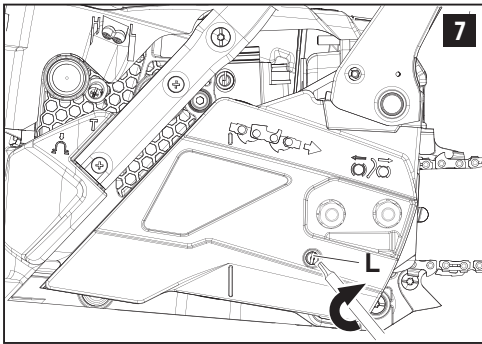
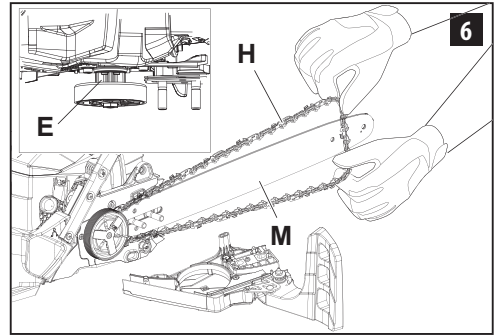
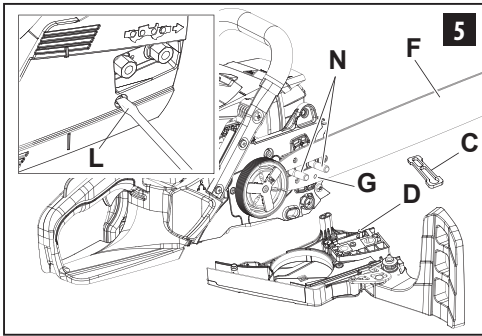
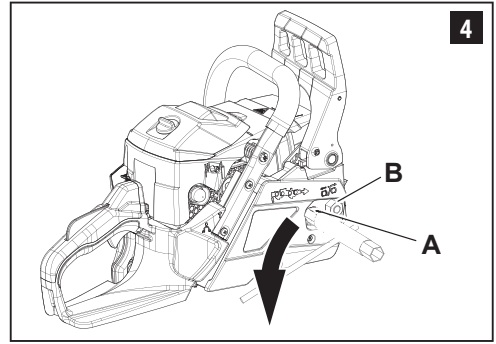
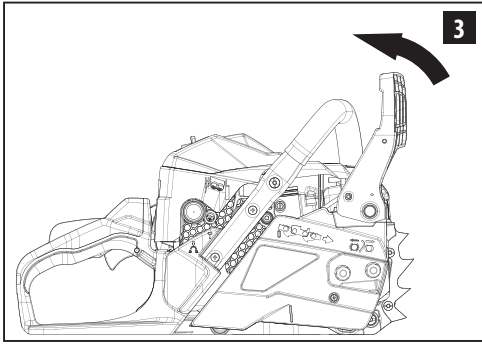
5

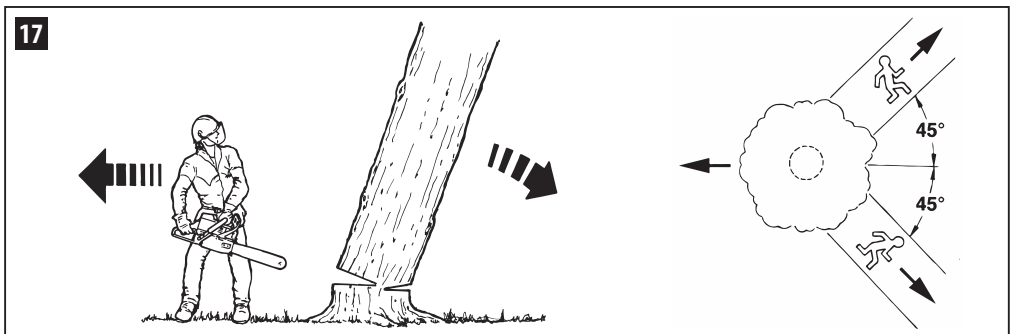
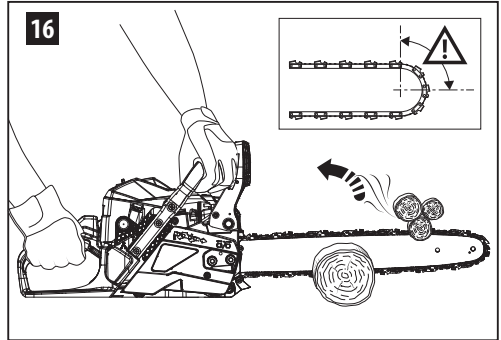
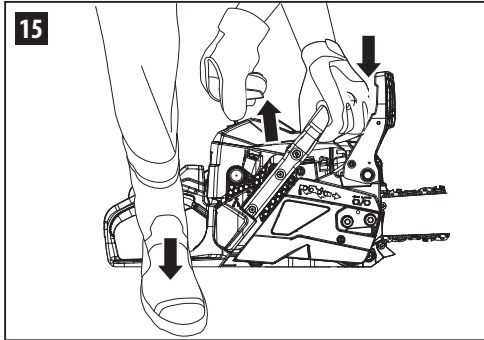
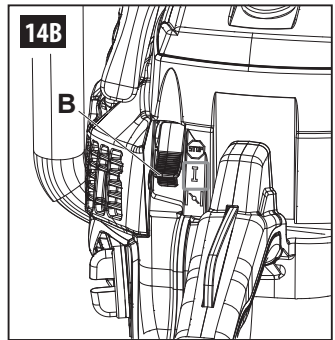
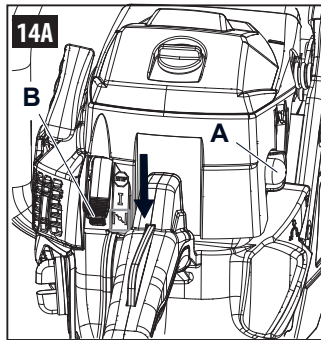
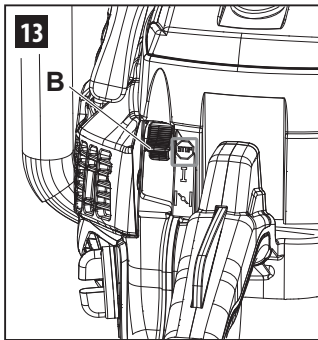
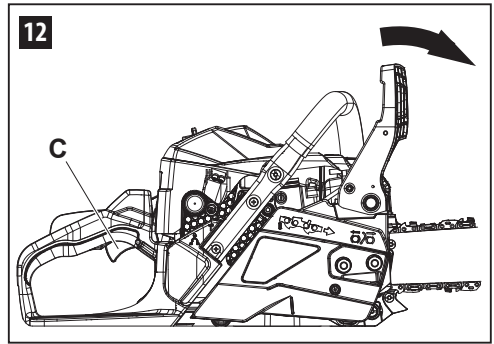
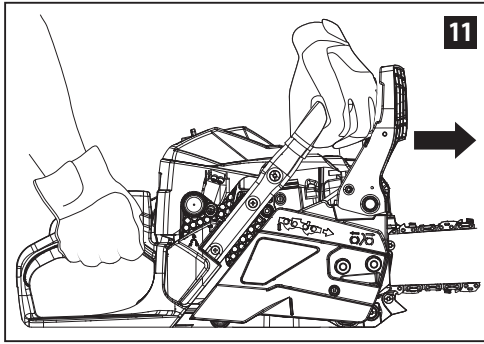


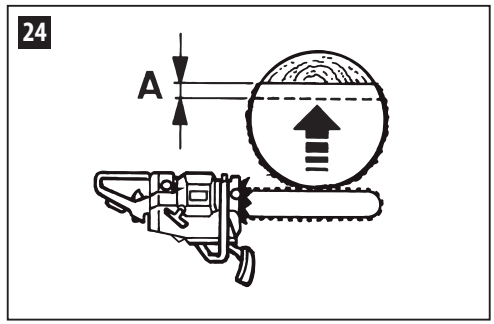
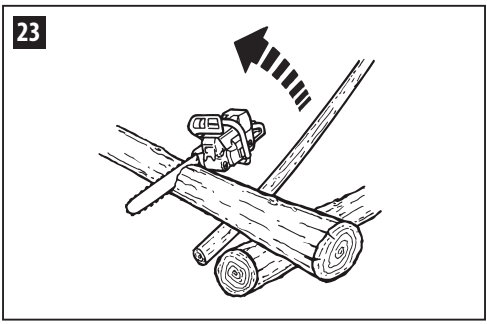
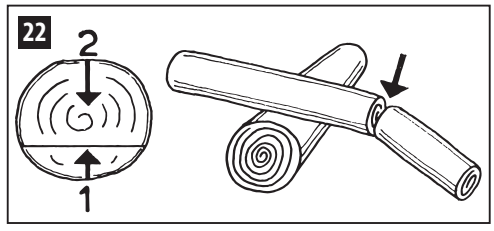
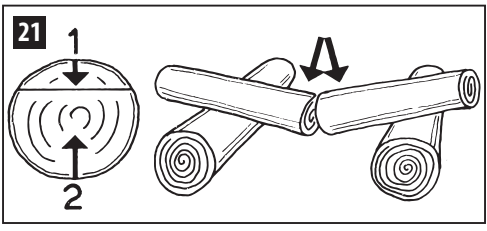
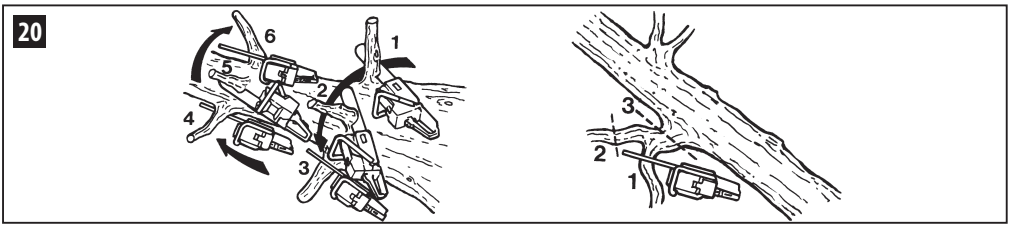
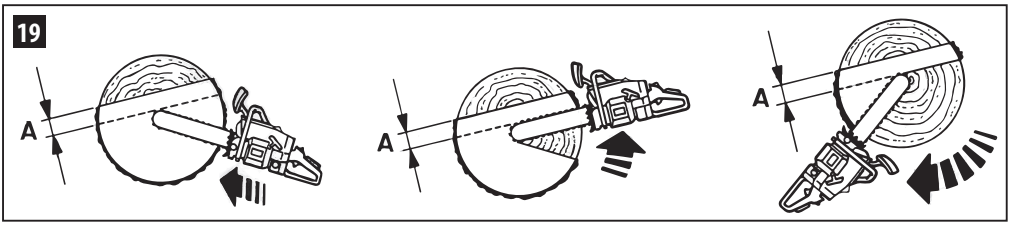
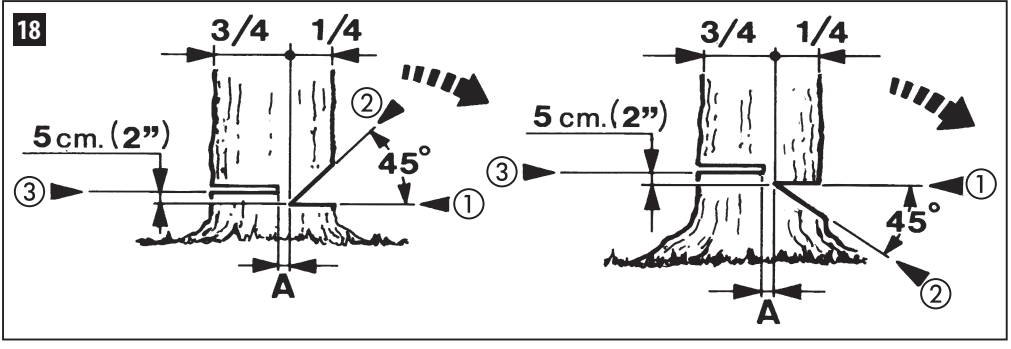
9

2

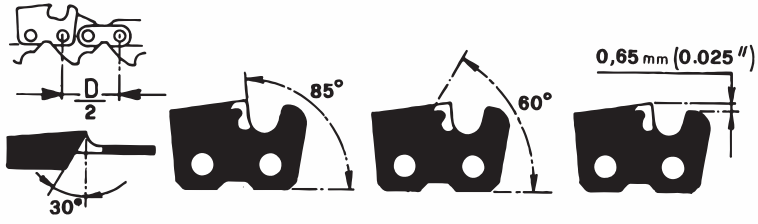




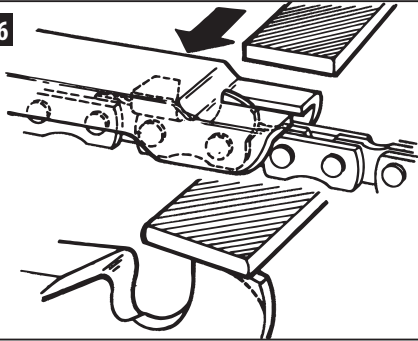




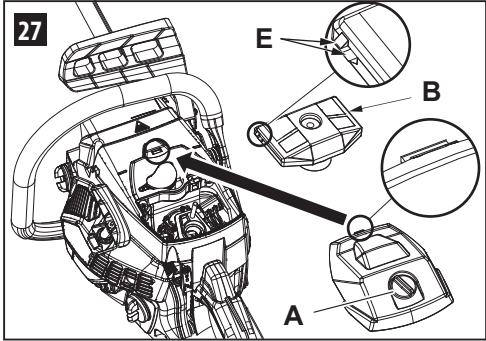
25



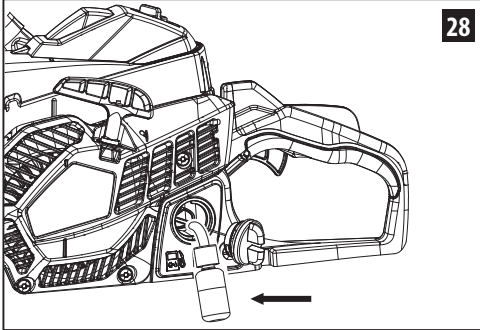
26



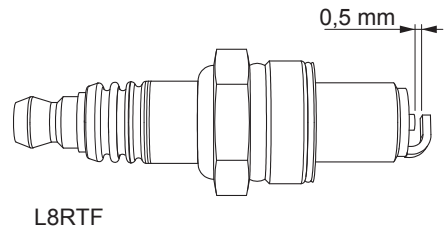
27



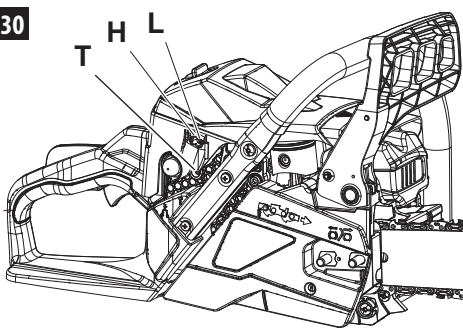
28



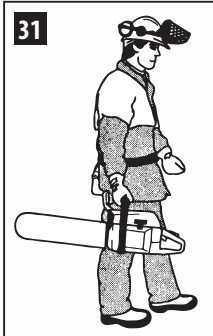
29



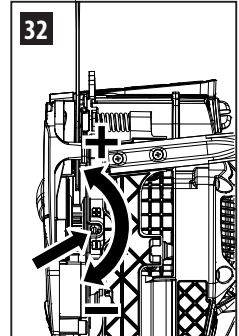
30

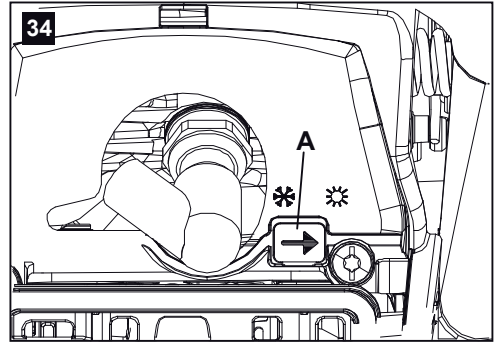
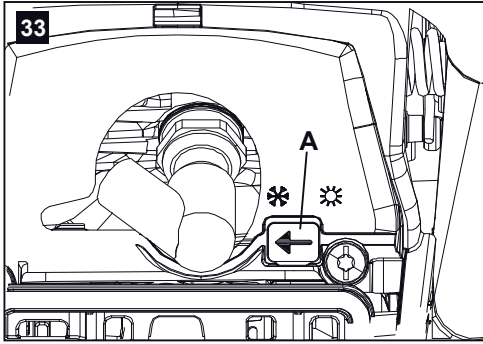


31



32





ORIGINAL VEJLEDNING

Kære kunde

Tak for, at du har valgt et produkt fra Emak. Vores net af forhandlere og autoriserede værksteder står til din rådighed ved et hvilket som helst behov.

INDLEDNING

For at kunne anvende maskinen korrekt og undgå ulykker må arbejdet ikke startes, uden at denne håndbog er læst grundigt igennem. I denne håndbog findes forklaringer på funktionen af de forskellige komponenter samt vejledning i de nødvendige kontroller og i vedligeholdelsen.

NB: Beskrivelserne og illustrationerne i denne håndbog er kun vejledende. Firmaet forbeholder sig retten til at foretage ændringer uden forpligtelse til også at opdatere håndbogen fra gang til gang.

Udover vejledningen i brug og vedligeholdelse indeholder denne håndbog oplysninger, der kræver særlig opmærksomhed. Disse oplysninger er markeret med nedenstående symboler:

PAS PÅ: Når der er fare for ulykker eller personskader endog dødsfald eller alvorlige materielle skader.

FORHOLDSREGLER: Når der er fare for beskadigelse af enheden eller af nogle af dens dele.

<p style="text-align: center;">PAS PÅ: RISIKO FOR HØRESKADER UNDER NORMALE DRIFTSBETINGELSER KAN DENNE MASKINE MEDFØRE, AT DEN PÅGÆLDENDE OPERATØR UDSÆTTES FOR ET DAGLIGT STØJNIVEAU, DER ER LIG MED ELLER HØJERE END 85 dB (A)</p>

INDHOLDSFORTEGNELSE

1. SYMBOLER OG SIKKERHEDSADVARSLER _____	9
2. MOTORSAVENS KOMPONENTER _____	9
3. SIKKERHEDSFORSKRIFTER _____	10
4. MONTERING AF SVÆRD OG KÆDE _____	11
5. START _____	11
6. STANDSNING AF MOTOREN _____	14
7. BRUG _____	14
8. VEDLIGEHOLDELSE _____	18

9. OPMAGASINERING _____	22
10. TEKNISKE SPECIFIKATIONER _____	23
11. OVERENSSTEMMELSESERKLÆRING _____	25
12. GARANTICERTIFIKAT _____	26
13. PROBLEMLØSNING _____	27

1. SYMBOLE R O G SIKKERHEDSADVARSLER (Fig.1)

1. Læs denne håndbog i brug og vedligeholdelse før brug af denne maskine.
2. Brug hjelm, beskyttelsesbriller og høreværn.
3. Maskintype: **MOTORSAV**.
4. Garanteret lydstyrkeniveau
5. Serienummer
6. CE-mærkning.
7. Produktionsår
8. Spædepumpe
9. Aktiveret kædebremse (højre). Deaktiveret kædebremse (venstre).
10. **PAS PÅ!** Overfladerne kan være varme.

2. MOTORSAVENS KOMPONENTER (Fig. 2)

1. Startgreb
2. Gashåndgreb
3. Gasspærre
4. Karburatorens reguleringskrue
5. Håndtag til inertibremsen
6. Lyddæmper
7. Kæde
8. Sværd
9. Luftfilterdæksel
10. Startkontakt
11. Dæksel på brændstoftank
12. Starthåndtag
13. Dæksel på olietank
14. Spædepumpe
15. Skrue til sidestramning af kæde
16. Forreste håndtag
17. Bagerste håndtag
18. Sværdskaerm

3. SIKKERHEDSFORSKRIFTER

⚠ PAS PÅ - Motorsaven er, hvis den anvendes korrekt, et hurtigt, effektivt og praktisk stykke arbejdsværktøj. Hvis den derimod anvendes ukorrekt eller uden de nødvendige forholdsregler, kan den blive et meget farligt redskab. For at arbejdet kan forblive behageligt og sikkert, skal man nøje overholde sikkerhedsforskrifterne i det følgende samt rundt omkring i håndbogen.

⚠ PAS PÅ: Enhedens tændingssystem frembringer et elektromagnetisk felt med meget lav intensitet. Dette felt kan dog forstyrre nogle pacemakere. For at mindske risikoen for alvorlig skade eller død bør personer med pacemaker konsultere deres læge og pacemakerproducenten før brug af denne maskine.

⚠ PAS PÅ! – Nationale forordninger kan begrænse brugen af denne maskine.

1. Motorsaven må ikke anvendes af personer, der ikke er oplært i brugen af den. Personer, der bruger den for første gang, skal øve sig, før den bruges i felten.
2. Motorsaven må udelukkende anvendes af voksne personer i god fysisk form og med kendskab til reglerne for brug.
3. Brug aldrig motorsaven ved fysisk træthed eller under påvirkning af alkohol, narkotika eller medicin.
4. Bær ikke tørklæder, armbånd eller beklædning, der kan hænge fast i maskinen eller kæden. Bær tætsiddende og skærebekyttet beklædning.
5. Bær skridsikkert beskyttelsesfodtøj, handsker, briller, høreværn og beskyttelsehjelm.
6. Tillad ikke andre, specielt ikke børn, at opholde sig inden for motorsavens aktionsradius under start eller savning.
7. Begynd aldrig at klippe, før arbejdsområdet er helt rent og tomt for personer og ting. Arbejd aldrig i nærheden af elkabler.
8. Sav altid i en sikker og stabil position.
9. Brug kun motorsaven på steder med god udluftning, aldrig i eksplosiv eller brændbar atmosfære eller i lukkede rum.
10. Berør aldrig kæden, og foretag aldrig nogen form for vedligeholdelse med motoren

kørende.

11. Det er forbudt at koble enheder, som ikke er leveret af producenten, til motorsavens kraftudtag.
12. Hold alle mærkater med fare- og sikkerhedsadvarsler i perfekt stand. I tilfælde af beskadigelse eller forringelse af dele skal de udskiftes med det samme (Fig. 1).
13. Brug ikke maskinen til andre formål end dem, der er anført i vejledningen (se side 15).
14. Efterlad ikke saven med motoren tændt.
15. Kontrollér motorsaven dagligt for at sikre, at alle sikkerheds- og andre mekanismer fungerer korrekt.
16. Følg altid anvisningerne for vedligeholdelsesindgreb.
17. Arbejd aldrig med en beskadiget motorsav eller en dårlig repareret, dårligt monteret eller tilfældigt ændret motorsav. Ingen sikkerhedsmekanisme må fjernes, beskadiges eller gøres uvirksom. Brug kun savsværd med den længde, der er angivet i tabellen.
18. Foretag ingen indgreb eller reparationer, der ikke hører under almindelig vedligeholdelse. Kontakt et autoriseret og specialiseret serviceværksted.
19. Start aldrig motorsaven uden kædeskærmen.
20. Hvis motorsaven ikke længere skal bruges, må den ikke efterlades i naturen, men skal indleveres til forhandleren, der vil sørge for det fornødne.
21. Overdrag eller udlån kun motorsaven til personer med ekspertise og kendskab til funktionen og den korrekte brug af maskinen. Udlever i så fald også brugervejledningen, der skal læses før brug.
22. Man kan altid henvende sig til forhandleren med spørgsmål eller i forbindelse med nødvendige indgreb.
23. Opbevar denne håndbog omhyggeligt, og læs i den før enhver brug af maskinen.
24. Husk, at ejeren eller operatøren er ansvarlig for ulykker eller risici, som tredjemand eller aktiver, som de ejer, er udsat for.

SIKKERHEDSBEKLÆDNING

⚠ Størstedelen af ulykkerne med motorsave sker, når saven rammer operatøren. Når der arbejdes med motorsav, skal der altid

bæres godkendt sikkerhedsbeklædning.

Brugen af sikkerhedsbeklædning fjerner ikke risikoen for legemsbeskadigelse, men reducerer skadevirkningerne i tilfælde af uheld. Få råd og vejledning fra den faste forhandler med hensyn til valget af passende beklædning.

Beklædningen skal være egnet og må ikke udgøre en forhindring. Bær tætsiddende, skærebeskyttet beklædning. **Jakke, overalls og benbeskyttere med skærebeskyttelse er ideelt.** Bær ikke løst tøj, halstørklæder, slips eller smykker, der kan sætte sig fast i træ eller krat. Saml langt hår i nakken, og dæk det til (f.eks. med et tørklæde, en hat, en hjelm osv.).

Bær sikkerhedssko eller -støvler med skridsikre såler og stålner.

Bær beskyttelsehjelm på steder, hvor der kan forekomme nedfaldende genstande.

Brug beskyttelsesbriller eller ansigtsskærm!

Anvend beskyttelsesudstyr mod støj som for eksempel høreværn eller ørepropper. Brug af høreværn kræver større opmærksomhed og forsigtighed, fordi evnen til at opfatte akustiske faresignaler (råb, alarmer osv.) er begrænset.

Bær skærebeskyttede handsker.

4. MONTERING AF SVÆRD OG KÆDE

⚠ PAS PÅ - Bær altid handsker under monteringen. Brug kun sværd og kæder, der er anbefalet af producenten (side 21).

- Træk beskyttelsen (Fig. 3) mod det forreste håndtag for at kontrollere, at kædebremsen ikke er aktiveret.
- Fjern boltene (A), og afmonter kædeskærmen (B, Fig. 4).
- Fjern papindsatsen på tapperne til sværdet (C, Fig. 5).
- Skub kædestrammertappen (D, Fig. 5) til endestoppet ved hjælp af kædestrammerskruen (L).
- Indsæt sværdet (F, Fig. 5) på tapperne (N).
- Monter kæden (H, Fig. 6) i hjulet (E) og på sværdsåret (M). Vær opmærksom på kædens omdrejningsretning (Fig. 8).
- Støt kædeskærmen, sæt den på plads, og hold

den trykket mod sværdet, mens der skrues på kædestrammerskruen (L, Fig. 7), indtil kædestrammertappen (D, Fig. 5) går ind i hullet (G) på sværdet.

- Monter kædeskærmen og boltene uden at spænde dem.
- Stram kæden ved hjælp af kædestrammerskruen (L, Fig. 7).
- Stram nu endeligt boltene på kædeskærmen, mens sværdets næse holdes løftet (Fig. 9). Strammingsmomentet er 15 Nm. Kæden skal reguleres, så den er godt stram og let kan drejes med hånden (Fig. 10).
- Kæden har fået den korrekte stramning, når den kan løftes et par millimeter, hvis man trækker opad (Fig. 10).

⚠ PAS PÅ - Kæden skal altid have den rette stramning. En kæde, der er for løs, øger risikoen for tilbageslag, og den kan gå løs af sværdnoten. I disse situationer er der fare for skader på både operatøren og kæden. En kæde, der er for løs, gør at kæden og sværdet og tandhjulsdrevet slides for hurtigt. På den anden side kan en kæde, der er for stram, forårsage overophedning af motoren, der kan beskadiges. **En korrekt strammet kæde giver den bedste skæring og sikkerhed og forlænger kædens levetid.** Kædens varighed afhænger af en korrekt stramning, men også af en passende smøring.

5. START

BRÆNDSTOF

⚠ PAS PÅ: Benzin er et letantændeligt brændstof. Vær forsigtig ved omgang med benzin eller blandinger af brændstof. Der må ikke rygges eller bruges åben ild eller flammer i nærheden af brændstoffet eller motorsaven.

- For at mindske brandfaren og faren for forbrændinger skal brændstoffet håndteres forsigtigt. Det er meget letantændeligt.
- Omrør brændstoffet, og kom det i en beholder, der er godkendt til brændstof.
- Bland brændstoffet udenfor på et sted, hvor der ikke findes gnister eller flammer.
- Placer maskinen på et frit område, stands motoren, og lad den køle af, før der fyldes brændstof på.
- Løsn brændstofdækslet langsomt for at udløse

trykket og undgå spild af brændstof.

- Efter påfyldningen skrues brændstofdækslet fast i. Vibrationer kan få dækslet til at løsne sig, så der spildes brændstof.
- Tør spildt brændstof af maskinen. Flyt maskinen mindst 3 meter væk fra påfyldningsstedet, før motoren startes.
- Forsøg aldrig under nogen omstændigheder at afbrænde spildt brændstof.
- Der må ikke ryges under omgang med brændstof eller under brug af motorsaven.
- Opbevar brændstoffet på et køligt, tørt og godt ventileret sted.
- Opbevar ikke brændstof på et sted med tørre blade, halm, papir eller lignende.
- Opbevar enheden og brændstoffet på et sted, hvor dampe fra brændstoffet ikke kan komme i kontakt med gnister eller åben ild, vandvarmere, elektriske motorer eller kontakter, ovne og lignende.
- Tag ikke dækslet af brændstoftanken, mens motoren er tændt.
- Brug ikke brændstof til rengøring.
- Vær forsigtig med ikke at få brændstof på tøjet.



Dette produkt drives af en totaktsmotor og kræver en blanding af benzin og motorolie, der er beregnet til totaktsmotorer. Bland blyfri benzin og motorolie til totaktsmotorer i en ren beholder, der er godkendt til benzin.

ANBEFALET BRÆNDSTOF: DENNE MOTOR ER GODKENDT TIL AT VIRKE MED 89 OKTAN ([R + M] / 2) BLYFRI BENZIN TIL BILER ELLER MED ET HØJERE OKTANTAL.

Bland motorolien til totaktsmotorer med benzin i henhold til anvisningerne på beholderen.

Vi anbefaler brug af 2% (1:50) Oleo-Mac- / Efco-motorolie til totaktsmotorer, der er specielt beregnet til luftafkølede totaktsmotorer.

Det korrekte forhold mellem olie og brændstof, der er angivet i tabellen, gælder, når motorolierne Oleo-Mac / Efco **PROSINT 2** og **EUROSINT 2** eller en motorolie af lignende høj kvalitet (**specielt JASO FD eller ISO L-EGD**) anvendes.

BENZIN	OLIE	
		
	2% - 50:1	
ℓ	ℓ	(cm ³)
1	0,02	(20)
5	0,10	(100)
10	0,20	(200)
15	0,30	(300)
20	0,40	(400)
25	0,50	(500)

⚠ FORHOLDSREGLER: BRUG IKKE MOTOROLIE TIL BILER ELLER TIL ANDRE MOTORER END TOTAKTSMOTORER.

⚠ FORHOLDSREGLER:

- Køb kun den nødvendige mængde brændstof afhængigt af forbrug. Køb aldrig mere, end der bruges på en eller to måneder.
- Opbevar benzinen i en hermetisk lukket beholder på et køligt og tørt sted.

⚠ FORSIGTIG - Ved blandingen må der ikke benyttes et brændstof med et ætanolindhold på mere end 10%. Benzinblandinger med et ætanolindhold op til 10% er acceptabelt ligesom brændstoffet E10.

BEMÆRK - Lav kun den mængde brændstoffblanding, der er brug for, og lad den ikke stå i brændstoftanken eller dunken for længe. Det anbefales at bruge brændstoffstabilisator **Emak ADDITIX 2000** kode 001000972, til at konservere blandingen i op til 12 måneder.

Alkyleret benzin

⚠ FORSIGTIG - Den alkylerede benzin har ikke samme densitet som normal benzin. Derfor kan det være nødvendigt at regulere motorer, der er indstillet med normal benzin, med skruen H. Kontakt et servicecenter for at få udført dette.

PÅFYLDNING

Ryst dunken med blandingen godt før påfyldningen.

⚠ PAS PÅ: Overhold sikkerhedsforanstaltningerne for håndtering af brændstof. Stands altid motoren før påfyldningen. Kom aldrig brændstof på en maskine, hvis motoren er i gang eller er varm. Gå mindst 3 meter væk fra påfyldningsstedet, før motoren startes. RYGNING FORBUDT!

1. Rengør overfladen omkring påfyldningsstudsene for at undgå forurening.
2. Skru langsomt tankdækslet af.
3. Hæld brændstofblandingen forsigtigt i tanken. Undgå spild.
4. Før tankdækslet sættes tilbage, rengøres det, og pakningen efterses.
5. Sæt tankdækslet på med det samme, og skru det fast med hånden. Fjern eventuelt spildt brændstof.

⚠ PAS PÅ: Kontrollér, om der er spildt brændstof, og hvis der er spild, skal det fjernes, før maskinen anvendes. Om nødvendigt kontaktes forhandlerens servicecenter.

OPFYLDNING AF OLIE OG SMØRING AF KÆDEN

Smøringen af kæden sker med en automatisk, vedligeholdelsesfri pumpe. Oliepumpen er fra fabrikken indstillet til at levere den nødvendige oliemængde også i tilfælde af hårdt arbejde. Eventuelle oliedryp ved savning af tyndt træ er ganske normalt.

- Før hver påfyldning skal området omkring studsene rengøres (13, Fig. 2), så der ikke kommer urenheder ned i tanken.
- Under arbejdet skal der foretages en visuel kontrol af olieniveauet.
- Efter påfyldningen skal motoren startes i tomgang 2 til 3 gange, til det korrekte olieflow er genetableret.
- I tilfælde af fejl må man ikke foretage sig noget selv, man skal henvende sig til en autoriseret forhandler.

Korrekt smøring af kæden under savningen reducerer sliddet på kæden og sværdet til et minimum og sikrer længere levetid. Brug altid olie af god kvalitet.

⚠ PAS PÅ - Der må aldrig anvendes genbrugsolie!

Brug altid bionedbrydeligt smøremiddel (ecolube Oleo-Mac/Efco) til sværd og kæder for at beskytte naturen og operatørens helbred og øge levetiden for motorsavens komponenter.

⚠ Før motoren startes, skal man sikre sig, at kæden ikke er blokeret eller i kontakt med fremmedlegemer.

⚠ Når motoren er i drift, skal man altid tage godt fat i det forreste håndgreb med venstre hånd og i det bagerste med højre hånd (Fig. 11).

- Undlad at læne sig frem, og sav ikke over skulderhøjde. Når motorsaven holdes oppe, er den svær at styre, og det er svært at modstå tilbageslag.
- **Kontrollér, at alle kroppsdele er på lang afstand af kæden og lyddæmperen.**
- **Operatører, der er venstrehådede, skal følge samme anvisninger. Indtag en stilling der passer til beskæringen.**

⚠ Udsættelse for vibrationer kan påvirke personer, der har kredsløbsforstyrrelser eller nervesygdomme. Ret henvendelse til en læge, hvis der opstår fysiske symptomer som for eksempel følelsesløshed, føleforstyrrelser, nedsat styrke eller ændringer af hudens farve. Disse symptomer forekommer normalt på fingre, hænder eller håndled.

Motoren druknet

- Stil startkontakten på **STOP** (B, Fig. 13).
- Løsn skruen i dækslet (A, Fig. 27).
- Afmonter dækslet.
- Tag tændrørshætten af.
- Skru tændrøret af, og tør det.
- Åbn drosselventilen helt.
- Træk flere gange i startsnoren for at tømme forbrændingskammeret.
- Sæt tændrøret på igen, og sæt derefter hætten på ved at trykke **fast** ned på den.
- Bring startgrebet til positionen **ÅBEN**, også selv om motoren er kold.
- Start nu motoren.

⚠ PAS PÅ - Start aldrig motorsaven uden at sværdet, kæden og kobling (kædebremsen) er monteret - koblingen kan gå løs og medføre personskafer.

MOTORSTART

Kædebremsen skal være aktiveret, når motorsaven startes. Aktiver kædebremsen ved at skubbe kædebremsens håndtag / håndbeskyttelsen fremad (mod sværdet) til positionen for aktiveret kædebremse (Fig. 12). Fyld karburatoren ved at trykke på spædepumpen (A, Fig. 14A). Skub startgrebet (B, Fig. 14A) helt nedad (1).

Støt motorsaven på jordoverfladen i en stabil position. Kontrollér, om kæden drejer frit og ikke er i kontakt med fremmedlegemer. Sørg for, at motorsaven ikke er i kontakt med nogen genstand, før motoren startes. Forsøg aldrig at starte motorsaven, mens sværdet befinder sig i en savudskæring. Tag godt fat i det forreste håndgreb med venstre hånd, og stil højre fod på det nederste af det bagerste greb (Fig. 15). Træk kraftigt i startsnoren et par gange, til den **eksploderer første gang**.

Stil startgrebet (D, Fig. 14B) i midterpositionen (2). Start ved at trække i startsnoren. Når motoren er startet deaktiveres kædebremsen, og der **ventes et par sekunder**. Aktiver derefter gashåndtaget (C, Fig. 12) for at frigøre mekanismen med automatisk halv position.

⚠ PAS PÅ: Når motoren allerede er varm, skal der ikke bruges choker til starten.

⚠ PAS PÅ - Brug udelukkende mekanismen med halv position i forbindelse med motorstart.

TILKØRING AF MOTOR

Motoren når sin maksimale effekt efter 5÷8 driftstimer.

Under tilkøringen bør motoren ikke køre i tomgang ved maksimale omdrejninger for at undgå for store påvirkninger.

⚠ PAS PÅ! - Ændr ikke karbureringen under tilkøringen for at opnå en eventuel øget effekt, da det kan beskadige motoren.

BEMÆRK: Det er normalt, at det ryger fra en ny motor under og efter arbejdet.

TILKØRING AF KÆDEN

Reguleringen skal altid foretages med kold kæde. Drej kæden rundt manuelt, og smør den med ekstra olie. Start motoren i nogle minutter

ved lav hastighed, og kontrollér, at olie pumpen fungerer korrekt. Stands motoren, og juster kædespændingen. Start motoren, og lav nogle snit i en stamme. Stands atter motoren, og kontrollér spændingen igen. Gentag operationen, til kæden har nået sin maksimale længde. Rør ikke jorden med selve kæden.

⚠ PAS PÅ - Berør aldrig kæden med motoren kørende. Rør ikke jorden med selve kæden.

6. STANDSNING AF MOTOREN

Slip gashåndtaget (C, Fig. 12), og bring motoren til tomgang. Sluk for motoren ved at bringe startgrebet (B, Fig. 13) helt opad (3).

⚠ Lad ikke motorsaven hvile mod jorden, hvis kæden stadig er i bevægelse.

7. BRUG

Længerevarende indånding af motorens udstødningsgas, af forstøvet olie fra kæden og af skærestøv kan være risikabelt for helbredet.

TILBAGESLAG, UDSKRIDNING, TILBAGESPRING OG FALD

⚠ PAS PÅ - Reaktive kræfter kan opstå under kædens rotation og kan påvirke den sikre kontrol af kædesaven. Disse kræfter kan være meget farlige og forårsage bevægelse og/eller tab af kontrol over kædesaven, hvilket kan forårsage alvorlig personskade eller død. At forstå disse kræfter hjælper med at reducere de tilsvarende risici.

De mest almindelige reaktive kræfter er:

- Udskridning: Opstår, når sværdet glider eller bevæger sig hurtigt på træet.
- Tilbagespring: Opstår, når sværdet løfter sig fra træet og rammer det gentagne gange.
- Fald: Opstår, når kædesaven falder nedad ved slutningen af snittet. Dette kan få den

bevægelige kæde til at berøre kropsdele eller andre genstande, hvilket kan forårsage personskade eller skader.

- Medrivning: Opstår, når kæden pludselig holder op med at røre en genstand i træet langs bunden af sværdet. Det pludselige stop trækker kædesaven frem og væk fra operatøren, hvilket medfører tab af kontrol over maskinen.

⚠ PAS PÅ - Den farligste reaktive kraft er tilbageslaget.

- Tilbageslag (kickback): Opstår, når enden af sværdet rører ved en genstand og pludselig bevæger sig op og tilbage. Tilbageslag kan også forekomme, når træet lukker og strammer kæden under skæring. I begge tilfælde forårsager dette pludselige stop af kæden vending af de aktive kræfter, der er til stede ved skæring af træ, hvilket forårsager bevægelse af kædesaven i den modsatte retning af kædens rotation. **Kædesaven skubbes op og tilbage mod operatøren.**

Tilbageslag er resultatet af forkert brug af maskinen og/eller ukorrekte betjeningsprocedurer eller -forhold og kan undgås ved at tage de passende forholdsregler, der er specificeret nedenfor.

Forholdsregler mod tilbageslag og reaktive kræfter

⚠ PAS PÅ - Vær altid opmærksom, at tilbageslag og andre reaktive kræfter kan forekomme. Ved at forstå tilbageslag og reaktive kræfter kan du reducere overraskelsesfaktoren, der bidrager til ulykker.

⚠ PAS PÅ - Brug af kædesaven med kun én hånd kan lettere forårsage tilbageslag.

Vær yderst forsigtig, når du arbejder på denne måde.

Risici på grund af tilbageslag og andre reaktive kræfter kan reduceres ved følgende handlinger:

- Oprethold passende adfærd og følg alle sikkerhedsregler.
- Brug de sikkerhedsanordninger, der er indbygget i kædesaven, korrekt.
- Vær altid opmærksom på placeringen af enden af sværdet.
- Lad aldrig enden af sværdet røre ved nogen genstand.
- Vær forsigtig, når du klipper små grene, små buske og små træer, der kan blokere kæden.
- Ryd arbejdsområdet for eventuelle forhindringer, såsom træer, grene, sten, hegn, stubbe osv. Undgå forhindringer, som kædesaven kan røre ved.
- Hold kæden skarp og korrekt justeret; en sløv eller løs kæde øger muligheden for tilbageslag. **Følg producentens anvisninger vedrørende slibning og vedligeholdelse af kæden.** Kontrollér spændingen med jævne mellemrum. Sørg for, at spændemøtrikkerne er spændt sikkert. Forøgelse af skæredybden kan føre til større tilbageslag.
- Start og fortsæt med at skære ved fuld hastighed. Hvis kæden bevæger sig med en langsommere hastighed, er risikoen for tilbageslag større.
- Skær kun én træstamme ad gangen.
- Vær yderst forsigtig, når du genoptager et tidligere snit.
- Forsøg ikke at starte skæringen med spidsen af sværdet (dykskæring).
- Vær forsigtig med at flytte træstammer eller andre genstande, der kan lukke snittet og stramme kæden.
- **Brug kun reservesværd og -kæder, der er specifikke for din motorsav og**

godkendt af producenten. Uegnede reservesværd og -kæder kan forårsage brud på kæden og/eller tilbageslag.

- **Hold kædesaven fast med begge hænder, og tag godt fat om håndtagene med hænder og fingre. Giv aldrig slip. Hold din venstre arm lige med albuen låst. Stå således, at du modstår tilbageslag og reaktive kræfter.** At holde kædesaven korrekt reducerer tilbageslag og reaktive kræfter og forbedrer kontrollen over maskinen.
- Vend aldrig din venstre og højre hånds position under nogen omstændigheder.
- Oprethold en afbalanceret position på begge fødder.
- **Læn dig ikke over eller skær ikke over skulderhøjde.** Dette hjælper med at undgå ufrivillig kontakt med kroppens ekstremiteter, undgå at stå ubalanceret: det giver bedre kontrol over kædesaven i uventede situationer.
- Bevar kontrollen over kædesaven under skæring, og når træet falder i slutningen af snittet. Lad ikke vægten af kædesaven få den til at falde ned, når du er færdig med at skære.

Sikkerhedsanordninger mod tilbageslag

▲ PAS PÅ - Følgende enheder følger med din motorsav for at reducere risikoen for tilbageslag og andre reaktive kræfter. Disse anordninger eliminerer ikke fuldstændigt sådanne farlige reaktioner. Som motorsavsoperatør skal du ikke stole udelukkende på disse enheder. Du skal følge alle sikkerhedsforanstaltninger, instruktioner og vedligeholdelsesprocedurer beskrevet i håndbogen for at undgå tilbageslag og andre reaktive kræfter, der kan forårsage alvorlig personskade eller død.

- Sværd: Et sværd med en lille enderadius reducerer tilbageslagsfarezonen på

sværdet. Brug kun sværd, der er godkendt af kædesavens producent og angivet i denne håndbog (se 10. TEKNISKE SPECIFIKATIONER).

- Kæderne med lavt tilbageslag, der er anført i denne håndbog (se 10. TEKNISKE SPECIFIKATIONER) opfylder kravene til lavt tilbageslag, når de er testet i henhold til de relevante standarder. **Brug kun kæder godkendt af motorsavens producent.**
- Den forreste beskyttelse er designet til at reducere muligheden for, at venstre hånd kommer i kontakt med kæden, hvis den glider fra det forreste håndtag; den er også designet til at aktivere kædebremser, når den presses fremad eller bevæges fremad af inertikræfter.
- De forreste og bageste håndtag er designet med passende afstande mellem dem og på linje med hinanden, for at give balance og modstand i styringen af kædesaven, når den bevæger sig mod operatøren i tilfælde af et tilbageslag.
- Kædebremser er designet til hurtigt at stoppe den bevægelige kæde. Når bremsens håndtag/den forreste beskyttelse skubbes fremad mod sværdet, skal kæden stoppe med det samme. **Kædebremser begrænser konsekvenserne af tilbageslag, men forhindrer dem ikke.** Kædebremser skal rengøres og testes før hver brug af kædesaven.
- Kædestrammeren er designet til at give operatøren mulighed for at justere kæden korrekt: en løs kæde øger muligheden for tilbageslag og andre reaktive kræfter.

ANTIFROSTSYSTEM

Når temperaturen ligger under 0°C, skal man stille markøren (A, Fig. 33) på vinterpositionen. På denne måde bliver der udover kold luft også indsuget varm luft fra cylinderen, og dermed dannes der ikke is indvendigt i karburatoren.

Når temperaturen ligger over +10°C, stilles markøren (A, Fig. 34) atter i sommerpositionen. I modsat fald kan der forekomme funktionsfejl i motoren på grund af overophedning.

KÆDEBREMSE

Inertikædebremsen er en mekanisme, der giver stor sikkerhed ved brug af motorsaven. Den beskytter operatøren mod eventuelle farlige tilbageslag, der kan forekomme i løbet af arbejdets forskellige faser. Den aktiveres, og blokerer øjeblikkeligt kæden, når operatøren trykker på grebet (manuel aktivering), eller den aktiveres automatisk af inertifunktionen, når tilbageslagsbeskyttelsen skubbes fremad (Fig. 16) i tilfælde af et pludseligt tilbageslag (aktivering ved inertifunktion). Kædebremsen frigøres ved at operatøren trækker grebet mod sig selv (Fig. 3).

KONTROL AF BREMSEFUNKTION

Når man forud for enhver form for arbejde skal kontrollere maskinen, skal man kontrollere bremsen i henhold til følgende punkter:

1. Start motoren, og tag godt fast i håndtagene med begge hænder.
2. Træk i acceleratoren for at starte kæden, skub bremsegrebet fremad med bagsiden af venstre hånd (Fig. 11).
3. Hvis bremsen virker, standser kæden øjeblikkeligt. Slip gashåndtaget.
4. Deaktiver bremsen (Fig. 3).

VEDLIGEHOLDELSE AF BREMSEN: Hold altid kædebremsemekanismen ren, og smør grebet. Kontrollér bremsebæltet for slid. Minimumtykkelsen skal være på **0.30 mm**.

FORBUDT ANVENDELSE

⚠ PAS PÅ - Følg altid sikkerhedsforskrifterne. Denne motorsav er beregnet til afgræning og vedligeholdelse af lige træer eller buske. Det er forbudt at save i andre materialer. Vibrationerne og tilbageslagene er forskellige, og sikkerhedsforskrifterne ville ikke være overholdt. Brug aldrig motorsaven som løftestang til løft, flytning eller kløvning af genstande, og sæt den ikke på faste holdere. Det er forbudt at koble værktøj eller andet til motorsavens kraftudtag, som ikke er angivet af producenten.

FORHOLDSREGLER PÅ ARBEJDSSTEDET

- Der må ikke arbejdes i nærheden af elektriske ledninger.
- Arbejd kun, når sigtbarheden og lysene gør det muligt at se tydeligt.
- Stands motoren før motorsaven sættes ned.
- Vær specielt opmærksom på advarsler og alarmer, når der bæres høreværn, da disse kan mindske muligheden for at høre lyde, der angiver en fare (råb, tegn, advarsler og lignende).
- Vær specielt forsigtig, når der arbejdes på skråninger eller ujævnt terræn.
- Sav ikke over skulderhøjde, når motorsaven holdes oppe, er den svær at styre, og det er svært at modstå tilbageslag.
- **Sav ikke stående på en stige, dette er ekstremt farligt.**
- Stands motorsaven, hvis kæden rammer et fremmedlegeme. Efterse motorsaven og udskift om nødvendigt beskadigede dele. Efterse også maskinen, hvis den har været faldet ned ved et uheld.
- Hold kæden fri for snavs og sand. Selv en lille smule snavs kan sløve kædens skæreevne og øge risikoen for tilbageslag.
- Sørg for, at håndtagene altid er rene og tørre.
- Når der saves i en stamme eller gren i spænd, skal man passe på ikke at blive overrasket af træets øjeblikkelige reaktion, når spændet forsvinder.
- Vær yderst forsigtig ved savning i smågrene og buske, der kan blokere kæden eller blive slynget mod en selv og forårsage, at man mister balancen.

ARBEJDSSTEKNIK

⚠ PAS PÅ - At fælde et træ er en opgave, der kræver erfaring. Prøv aldrig at fælde et træ, hvis man er uerfaren. UNDGÅ ENHVER OPERATION, SOM MAN IKKE FØLER SIG KVALIFICERET TIL!

Det anbefales, at uerfarne operatører afholder sig fra at fælde træer, hvis stammer har en diameter, der er større end længden på sværdet. Hvis motorsaven skal anvendes for første gang, skal man lave nogle savninger på en stabil træstamme for at opnå sikkerhed i brugen. Under savningen skal der accelereres

til maksimum. Tryk ikke for kraftigt med motorsaven, dens vægt alene gør det muligt at save med et minimum af kraft.

⚠ PAS PÅ - Udfør ikke savninger i dårligt vejr, og heller ikke når der er dårligt udsyn, eller temperaturen er for høj eller lav. Kontrollér, om der er tørre grene, der kan falde ned.

FÆLDNING

Under fældning og afkortning skal man udnytte tilstedeværelsen af spigeren og dreje rundt om den. Studer træet og omgivelserne grundigt, før savningen påbegyndes. Ryd arbejdsområdet. Sørg for, at der er rigelig plads til at trække sig tilbage, når træet begynder at falde (Fig. 17). Fjern eventuelle grene på den nederste del af stammen i ca. 2 meters højde. Lav et vinkelret forhug i træet svarende til ca. 1/4 af stammens diameter, og start fra den side, træet skal falde til (1 - Fig. 18).

Ca. 10 cm længere oppe foretages endnu et snit, der møder det nederste. Man fjerner nu et kileformet stykke, der angiver træets faldretning (2 - Fig. 18). Fra den modsatte side saves nu det rigtige fældesnit, der skal være placeret ca. 4-5 cm højere oppe end det første (3 - Fig. 18). Lad der altid være et hængsel (A, Fig. 19-24), der giver kontrol over faldretningen. Sæt en kile i fældesnittedet, før træet begynder at bevæge sig, for at undgå at motorsavens sværd blokeres i snittet. Hvis stammens diameter er større end sværdets længde, skal man udføre et fældesnit som i sekvensen på Fig. 19.

AFGRENING

- Start altid fra den største diameter og arbejd mod spidsen, når der kappes grene og eventuelle sekundære grene af træet.
- Find altid en sikker og stabil position, før motorsaven startes. Hvis det er nødvendigt, holdes balancen ved at støtte knæet tættere på selve stammen.
- Hold motorsaven støttet mod stammen for ikke at blive for hurtigt træt, og drej den mod venstre eller højre afhængigt af placeringen af den gren, der skal saves af (Fig. 20).
- Hvis grenene er i spænd, skal man finde en sikker position for at beskytte sig mod et eventuelt slag. Start altid snittet modsat en bøjning.

- Ved afgrening af tykke grene udnyttes spigerens tilstedeværelse.

⚠ PAS PÅ - Brug ikke sværdets overside især ikke til afgrening, fordi man løber risikoen for tilbageslag.

AFKORTNING

Før man starter på at afkorte træstammen, skal man se efter, hvordan den er understøttet på jorden. Det giver mulighed for at save den på den korrekte måde, så det undgås, at sværdet sidder fast midt i stammen

- Start med at save i oversiden til ca. 1/3 af diameteren (1 - Fig. 21). Færdiggør savningen fra undersiden (2 - Fig. 21). På denne måde vil afkortningen blive perfekt, og sværdet kommer ikke til at sidde fast i stammen.
- Start savningen fra undersiden til ca. 1/3 af diameteren (1 - Fig. 22). Færdiggør savningen fra oversiden (2 - Fig. 22).

⚠ PAS PÅ - Hvis kæden kommer i klemme i træet under savningen, skal man standse motoren, løfte stammen og ændre dens position (Fig. 23). Prøv aldrig at frigøre kæden ved at trække i motorsavens håndtag.

8. VEDLIGEHOLDELSE

OVERENSSTEMMELSE FOR EMISSIONER AF GASSER

Denne motor, inklusive systemet til emissionskontrol, skal drives, anvendes og underkastes vedligeholdelse i overensstemmelse med anvisningerne indeholdt i brugerhåndbogen med henblik på at fastholde emissionerne inden for de gældende lovkrafter til mobile ikke-vejgående maskiner.

Der må ikke forekomme nogen tilsigtet, forkert håndtering eller ukorrekt brug af systemet til kontrol af emissioner fra motoren.

Forkert funktion, brug eller vedligeholdelse af motoren eller maskinen vil kunne medføre fejlfunktioner i systemet til emissionskontrol i en sådan grad, at de gældende lovkrafter ikke overholdes. I så fald skal man straks skride til korrigerende af fejlfunktionerne i systemet og genetablere lovkrafterne.

Eksempler på funktion, brug eller vedligeholdelse kan være, men er ikke begrænset til:

- Forcering af eller brud på anordninger til dosering af brændstof.
- Brug af brændstof og/eller motorolie der ikke svarer til specifikationerne anført i afsnittet START / BRÆNDSTOF.
- Brug af uoriginale reservedele som for eksempel tændrør og så videre.
- Manglende eller utilstrækkelig vedligeholdelse af udstødningsanlægget, herunder forkerte intervaller for vedligeholdelsen af lyd-dæmperen, tændrørene, luftfilteret og så videre.

⚠ PAS PÅ - Forkert håndtering af denne motor gør EU-overensstemmelseserklæringen vedrørende emissioner ugyldig.

Denne motors CO₂-niveau kan ses på Emaks webside (www.myemak.com) under afsnittet "Il Mondo Outdoor Power Equipment".

⚠ PAS PÅ - Under vedligeholdelsesindgreb skal man altid bære beskyttelsehandsker. Foretag ikke vedligeholdelse med varm motor.

⚠ PAS PÅ - Manglende overholdelse af anvisningerne på slibning vil betyde en kraftig forøgelse af risikoen for tilbageslag.

FILNING AF KÆDEN

Kædeafstanden (Fig. 25) er 3/8".

Fil kæden under brug af beskyttelsehandsker og en rundfil med en diameter på 4,0 mm.

Fil altid kæden fra indersiden og udad under overholdelse af værdierne i Fig. 25.

Tænderne skal efter filningen være lige lange og lige brede.

⚠ PAS PÅ - Kæden skal files, når spånerne bliver for små som ved normal savning.

For hver 3-4 filninger skal man kontrollere og eventuelt justere rytterhøjden ved hjælp af en fladfil og en slibeskala, der leveres som ekstraudstyr, og herefter afrundes forreste hjørne (Fig. 26).

⚠ PAS PÅ - Den korrekte justering af rytterhøjden er lige så vigtig som korrekt filning af kæden.

SVÆRD

Sværd med næsehjul skal smøres med smørefedt ved hjælp af en smøresprøjte.

Sværdet skal drejes for hver 8 arbejdstimer for at give et ensartet slid.

Hold sværdnoten og smøreåbningen rene med renserværktøjet, der leveres som ekstraudstyr.

Kontrollér, at sværdsporene er parallelle, og fjern om nødvendigt kanterne med en fladfil.

⚠ PAS PÅ - Monter aldrig en ny kæde på et slidt hjul.

LUFTFILTER - Drej knappen (A, Fig. 27), og kontrollér luftfilteret dagligt (B). Åbn filtret (B) vha. de to faner (E, Fig. 27). Rengør med affedtningsmidlet Emak kode 001101009A, vask med vand, og tør med trykluft fra en vis afstand fra indersiden mod ydersiden. Udskift filtret, hvis det er tilstoppet eller beskadiget.

⚠ PAS PÅ! - Når filteret (B) genmonteres, skal det sættes korrekt på plads i sædet.

BRÆNDSTOFFILTER - Kontrollér jævnligt brændstoffiltret. I tilfælde af for kraftigt snavs skal det udskiftes (Fig. 28).

OLIEPUMPE (automatisk regulering) - flowet er indstillet fra fabrikken. Mængden af den udledte olie kan i henhold til omstændighederne reguleres af operatøren vha. den dertil indrettede justeringsskrue (Fig. 32). Oliien flyder kun, når kæden er i bevægelse.

⚠ PAS PÅ - Brug aldrig genbrugsolie.

STARTERENHED - Hold køleåbningerne i starterenhedens skærm rene med en pensel eller med trykluft.

MOTOR - Rengør jævnligt cylinderrubberne med en pensel eller med trykluft. Ansamling af urenheder på cylinderen kan fremkalde farlige overophedninger for motoren.

TÆNDRØR - Det anbefales jævnligt at rense tændrøret samt kontrollere afstanden mellem elektroderne (Fig. 29).

Brug et tændrør af typen TORCH L8RTF eller et andet mærke med samme termiske grad.

KÆDEBREMSE - Hvis kædebremsen ikke fungerer korrekt, skal dækslet afmonteres og

bremsens dele rengøres omhyggeligt. Når bremsens kæde er slidt og/eller deformeret, skal den udskiftes.

SVÆRD - Drej sværdet, og kontrollér, at smøreåbningerne ikke er blokeret af urenheder.

Brug ikke brændstofblandingen til nogen form for rengøring.

KARBURATOR

Før der foretages en regulering af karburatoren, skal startbåndet, luftfilteret (Fig. 27) renses, og motoren opvarmes. Denne motor er designet og fremstillet i overensstemmelse med EU-forordningerne 2016/1628, 2017/654 og 2017/656.

Tomgangsskruen T er reguleret, så der er en sikkerhedsmargin mellem tomgangshastigheden og indkoblingshastigheden.

⚠ Kæden må ikke dreje rundt, når motoren er i tomgang. Hvis kæden skulle bevæge sig med motoren i tomgang, skal man skrue på T-skruen og reducere motorhastigheden. Hvis problemet vedvarer, skal arbejdet straks standses, og man skal kontakte et autoriseret værksted for at få løst problemet.

⚠ PAS PÅ: Variationer i klima og højdeforhold kan medføre ændringer i karbureringen. Tillad ikke andre personer at opholde sig i nærheden af motorsaven under arbejdet og under reguleringen af karbureringen.

LYDDÆMPER

⚠ PAS PÅ – Denne lyddæmper er forsynet med katalysator, som er nødvendig for, at motoren er i overensstemmelse med kravene til emissioner. Foretag ikke ændringer på, og afmonter ikke katalysatoren: det vil i så fald være en lovovertrædelse.

⚠ PAS PÅ – Lyddæmperne med katalysator bliver meget varme under brugen, og de forbliver varme i lang tid efter slukning af motoren. Det sker også, selv om motoren kun kører på minimum. Enhver kontakt kan medføre forbrændinger af huden. Vær opmærksom på risikoen for brand!

⚠ FORSIGTIG – Hvis lyddæmperen er beskadiget, skal den udskiftes. Hvis lyddæmperen ofte blokeres, kan det være et signal om, at dens ydelse er begrænset.

⚠ PAS PÅ – Brug ikke motorsaven, hvis lyddæmperen er beskadiget, er blevet modificeret eller helt mangler. Brugen af en lyddæmper, der ikke er blevet tilstrækkeligt vedligeholdt, øger risikoen for brand og høreskader.

EKSTRAORDINÆR VEDLIGEHOLDELSE

Ved tung brug af maskinen bør man i slutningen af sæsonen, og ved normal brug hvert andet år, få foretaget et generelt eftersyn, der skal foretages af en specialuddannet tekniker fra et af serviceværkstederne.

⚠ PAS PÅ! – Alle vedligeholdelsesarbejder, der ikke er nævnt i denne vejledning, skal udføres af et autoriseret værksted. For at sikre en kontinuerlig og jævn drift af motorsaven er det vigtigt, at enhver udskiftning af reservele udelukkende foretages med **ORIGINALE RESERVEDELE**.

⚠ Eventuelle uautoriserede ændringer og/eller brug af uoriginalt tilbehør kan forårsage alvorlige skader eller død for operatør eller tredjemand.

TRANSPORT

Transporter motorsaven med slukket motor, med sværdet vendt bagud og transportbeskyttelsen monteret (Fig. 31).

⚠ PAS PÅ – Til transport af saven på et køretøj skal man sikre sig en korrekt og robust fastgørelse på køretøjet ved hjælp af remme. Saven skal transporteres i vandret stilling, og der skal sørges for, at de gældende regler om transport af sådant værktøj overholdes.

DLIGEHOLDELSESSKEMA

Man bedes bemærke, at følgende serviceintervaller kun gælder for normale driftsforhold. Hvis det daglige arbejde er tungere end normalt, skal serviceintervallerne reduceres tilsvarende.		Før hver gangs brug	Efter hvert ophold til påfyldning	Ugentligt	Hvis den er beskadiget eller defekt
Komplet maskine	Undersøg for: udslip, revner og slitage	X	X		
Kontrollér: kontakt, starter, gashåndgreb og gasstophåndtag	Kontrollér funktionen	X	X		
Kædebremse	Kontrollér funktionen	X	X		
	Kontrolleres af på et autoriseret værksted				X
Brændstoftank og olietank	Undersøg for: udslip, revner og slitage	X	X		
Brændstoffilter	Efterse og rengør			X	
	Udskift filterelementet				X
Smøring af kæde	Kontrollér ydelsen	X	X		
Kæde	Undersøg for: skader, slibning og slitage	X	X		
	Kontrollér stramningen	X	X		
	Slibning: kontrollér tandhøjden				X
Sværd	Undersøg for: skader og slitage	X	X		
	Rens sværdnoten og olieføringen	X			
	Drej og smør næsehjulet og fjern overskydende olie			X	
	Udskift				X
Tanddrev	Undersøg for: skader og slitage			X	
	Udskift				X
Kobling	Undersøg for: skader og slitage			X	
	Udskift				X
Kædestop	Undersøg for: skader og slitage	X	X		
	Udskift				X
Alle tilgængelige skruer og møtrikker (eksklusive karburatorskruer)	Efterse og stram			X	
Luftfilter	Rengør	X			
	Udskift				X
Cylinderribber og ventilationsåbninger i krumtaphus	Rengør			X	
Startsnor	Undersøg for: skader og slitage			X	
	Udskift				X
Karburator	Kontrollér minimumhastigheden (redskabet må ikke dreje ved minimum)	X	X		
Tændrør	Kontrollér elektrodeafstanden			X	
	Udskift				X
Vibrationsdæmpning	Undersøg for: skader og slitage			X	

9. OPBEVARING

Når maskinen skal stå stille i længere perioder:

- Tøm og rengør brændstof- og olietanken på et sted med god udluftning.
- Bortskaf brændstoffet og olien i overensstemmelse med gældende miljøregler.
- Ved tømning af karburatoren startes motoren, og det afventes, at den stopper (hvis blandingen efterlades i karburatoren, kan membranerne beskadiges).
- Tag kæden og sværdet af, rengør dem, og sprøjt med olie.
- Rengør omhyggeligt køleåbningerne i starterenhedens skærm, luftfiltret (Fig. 27) og cylinderribberne.
- Opbevar saven på et tørt sted, om muligt uden direkte kontakt med gulvet, langt fra varmekilder og med tomme tanke.
- Procedurerne for ibrugtagning efter vinteropbevaring er de samme, som udføres ved normal start af maskinen (side 12).

BESKYTTELSE AF MILJØET

Beskyttelse af miljøet skal være en vigtig del af brugen af maskinen, for at sikre en fredelig sameksistens i de omgivelser vi lever i.

- Undgå at forstyrre naboerne.
- Overhold alle lokale forskrifter vedrørende bortskaffelse af emballage, olie, benzin, batterier, filtre, slidte reservedele og alt andet, der kan påvirke miljøet. Dette affald må ikke smides væk med husholdningsaffaldet, men skal indleveres til genbrugsstationer, der sørger for, at materialerne genanvendes.

Ophugning og bortskaffelse

Når maskinen ikke længere skal bruges, må den ikke efterlades i naturen, men skal indleveres til en genbrugsstation.




En stor del af de materialer, der anvendes i konstruktionen af maskinen, er genanvendelige, og alle metaller (stål, aluminium, messing) kan leveres til en normal afdeling for metaller på en genbrugsstation. Kontakt en normal genbrugsstation i lokalområdet vedrørende yderligere oplysninger. Bortskaffelse af affald fra ophugning af maskinen skal ske miljørigtigt, så

man undgår forurening af jord, luft og vand.

Under alle omstændigheder skal den lokale lovgivning på området overholdes.

I forbindelse med ophugning af maskinen skal mærkaten med CE-mærkningen destrueres sammen med denne håndbog.

10. TEKNISKE SPECIFIKATIONER

	GSH 370 - GSH 3700	GSH 400 - MTH 4000
Cylindervolumen	35,2 cm ³	38,9 cm ³
Motor	Totakts Emak	Totakts Emak
Min. omdrejningstal	2.900 +/- 100 min ⁻¹ *	3.000 min ⁻¹ *
Maks. omdrejningstal	11.750 +/- 150 min ⁻¹ *	12.800 min ⁻¹ *
Spædepumpe	Ja	
Skrue til sidestramning af kæde	Ja	
Startsystem 	Ja	
Antal tænder på tandhjulsdrevet	6	
Vægt uden sværd og kæde	4,5 kg	
Brændstoftankens kapacitet 	320 (0.32) cm ³ (ℓ)	
Kædeolietankens kapacitet 	220 (0.22) cm ³ (ℓ)	
Kædehastighed ved motorens maksimale hastighedseffekt	15,2 m/s	16,2 m/s
* Tomgang med sværd og kæde		

Anbefalede kombinationer af sværd og kæde	GSH 370 - GSH 3700 GSH 400 - MTH 4000	
Kædedeling og tykkelse	3/8" x .050"	
Sværdets længde	14" (35 cm)	16" (41 cm)
Sværdtype	140SDEA041 M1501452-1041	160SDEA041 M1501657-1041
Kædetype	91P053X CL153PB	91P057X CL157PB
Savtlængde	310 mm	370 mm



PAS PÅ!!!

Faren for tilbageslag er større, hvis der bruges en forkert kombination af sværd og kæde!
Brug kun de anbefalede kombinationer af sværd og kæde, og følg anvisningerne for slibning.

		GSH 370 - GSH 3700	GSH 400 - MTH 4000	
Lydtryk- dB(A)	L_{PA} av EN ISO 11681-1 EN 22868	102.1	103,2	*
Usikkerhed - dB(A)		2.3	3,2	
Målt støjniveau - dB(A)	2000/14/EC EN 22868 EN ISO 3744	108.1	111,5	
Usikkerhed - dB(A)		3	3,1	
Garanteret støjniveau - dB(A)	L_{WA} 2000/14/EC EN 22868 EN ISO 3744	111	115	
Vibrationsniveau m/s²	EN ISO 11681-1 EN 22867 EN 12096	5.0 (Sx) 5.7 (Dx)	6,9 (Sx) 7,1 (Dx)	*
Usikkerhed - m/s²	EN 12096	1.4 (Sx) 1.6 (Dx)	1,9 (Sx) 1,9 (Dx)	
* Beregnete gennemsnitsværdier (1/3 minimum, 1/3 fuld belastning, 1/3 maks. tomgangshastighed).				
For at vælge det passende høreværn kan analyse af tredjedele af en oktav bånd leveres efter anmodning.				

11. OVERENSSTEMMELSESERKLÆRING

Undertegnede, **EMAK spa via Fermi, 4 - 42011 Bagnolo in Piano (RE) ITALY**

erklærer under ansvar, at maskinen:

1. Type: **Motorsav**

2. Mærke: / Type: **OLEO-MAC GSH 370 / EFCO MTH 3700
OLEO-MAC GSH 400 / EFCO MTH 4000**

3. Serienummer: **OLEO-MAC GSH 370 - 408 XXX 0001 - EFCO MTH 3700 - 408 XXX 9999
OLEO-MAC GSH 400 - 818 XXX 0001 - EFCO MTH 4000 - 818 XXX 9999**

er i overensstemmelse med direktivet / forordningen og efterfølgende ændringer eller integreringer: **2006/42/EC - 2014/30/EU - 2000/14/EC - (EU) 2016/1628 - 2011/65/EU**

er i overensstemmelse med bestemmelserne i følgende harmoniserede standarder: **EN ISO 11681-1:2022 - EN 55012:2007/A1:2009 - EN ISO 14982:2009**

er i overensstemmelse med modellen, der har opnået CE-mærkning nr. **EPT 0477.MAC.25/6020 (GSH 370) - EPT 0477.MAC.24/5482.1 (GSH 400)
EPT 0477.MAC.25/6021 (MTH 3700) - EPT 0477.MAC.24/5483.1 (MTH 4000)**

udstedt af: **Eurofins Product Testing Italy S.r.l. - v. Courgnè, 21 - 10156 Torino (TO) - Italy n° 0477**

Fulgte procedurer for vurdering af overensstemmelsen **Annex V - 2000/14/EC**

Målt støjniveau **370 - 108 dB(A) (GSH 370 - MTH 3700)
400 - 112 dB(A) (GSH 400 - MTH 4000)**

Garanteret støjniveau: **370 - 111 dB(A) (GSH 370 - MTH 3700)
400 - 115 dB(A) (GSH 400 - MTH 4000)**

Udarbejdet i: **Bagnolo in piano (RE) Italy - via Fermi, 4**

Dato: **24/01/2026**

Teknisk dokumentation deponeret hos: **Hovedsædet. - Teknisk ledelse**

  **Emak**[®]_{s.p.a.}
Luigi Bartoli - CEO

12. GARANTIBEVIS

Denne maskine er fremstillet under anvendelse af den nyeste produktionsteknik. Producenten giver garanti for sine produkter i en periode på 24 måneder fra købsdatoen i forbindelse med privat/hobbybrug. Garantien er begrænset til 12 måneder i tilfælde af professionel brug.

Generelle garantibetingelser

- 1) Garantien gælder fra købsdatoen. Producenten udskifter gennem sit net af forhandlere og serviceværksteder gratis de defekte dele, der skyldes materialefejl, forarbejdnings- eller fabrikationsfejl. Garantien berører ikke køberen dennes lovmæssige rettigheder i forbindelse med konsekvenserne af defekter eller fejl i den købte genstand.
- 2) Det tekniske personale vil yde assistance så hurtigt, som det er praktisk muligt.
- 3) **For at opnå assistance under garantien skal man til personale med autorisation til at godkende service fremvise nedenstående garantibevis stemplet af forhandleren og behørigt udfyldt i alle felter samt den daterede købsfaktura eller kvittering som bevis på købet.**
- 4) Garantien bortfalder i tilfælde af:
 - Åbenlys manglende vedligeholdelse.
- 5) Garantien dækker ikke forbrugsstoffer samt dele, der er udsat for normalt slid ved brug.
- 6) Garantien dækker ikke arbejde beregnet på opdatering eller forbedring af produktet.
- 7) Garantien dækker ikke eventuel klargøring eller servicearbejde i garantiperioden.
- 8) Eventuelle transportskader skal straks meddeles til speditøren, i modsat fald bortfalder garantien.
- 9) For motorer af andre mærker (Briggs & Stratton, Subaru, Honda, Kipor, Lombardini, Kohler m.fl.) monteret på vores maskiner gælder garantien fra producenten af motorerne.
- 10) Garantien dækker ikke eventuelle skader, direkte eller indirekte, påført personer eller ting på grund af maskinfejl eller som konsekvens af længerevarende stilstand af maskinen grundet nævnte fejl.

Model

SERIENR. _____

KØBT AF

DATO

FORHANDLER

Skal ikke sendes! Vedlægges kun ved anmodning om garantiindgreb.

13. PROBLEMLØSNING



PAS PÅ: Stop altid enheden, og frakobl tændrøret, før der udføres alle de anbefalede, korrigerende tests i nedenstående tabel, bortset fra når maskinens drift er påkrævet.

Når alle mulige årsager er kontrolleret, og problemet er ikke løst, kontaktes et autoriseret servicecenter. Hvis der opstår et problem, der ikke er vist i denne tabel, skal man kontakte et autoriseret servicecenter.

PROBLEM	MULIGE ÅRSAGER	LØSNING
Motoren vil ikke starte eller slukker allerede et par sekunder fra starten.	<ol style="list-style-type: none"> Der er ingen gnist. Motoren er druknet. 	<ol style="list-style-type: none"> Kontrollér gnisten i tændrøret. Hvis der ikke er gnist, gentages testen med et nyt tændrør (L8RTF). Følg proceduren på side 13. Hvis motoren stadig ikke starter, gentages proceduren med et nyt tændrør.
Motoren starter, men accelererer ikke korrekt eller kører ikke korrekt ved høj hastighed.	Karburatoren skal justeres.	Kontakt et autoriseret servicecenter for justering af karburatoren.
Motoren når ikke op på fuld hastighed og / eller udsender overdreven røg.	<ol style="list-style-type: none"> Kontrollér olie / benzinblandingen. Luftfilteret snavset. Karburatoren skal justeres. 	<ol style="list-style-type: none"> Brug ny benzin og en olie, der er egnet til totaktsmotorer. Rengør: Se anvisningerne i afsnittet Vedligeholdelse af luftfilter. Kontakt et autoriseret servicecenter for justering af karburatoren.
Motoren starter, drejer og accelererer, men holder ikke tomgangshastigheden.	Karburatoren skal justeres.	Reguler tomgangsskruen "T" (Fig. 30) i retning med uret for at øge hastigheden, se afsnittet Vedligeholdelse af karburatoren.
Sværdet og kæden opvarmes og ryger under arbejdet	<ol style="list-style-type: none"> Kædens olietank er tom Kæden er for stram Smøresystemet virker ikke korrekt 	<ol style="list-style-type: none"> Olietanken skal fyldes, hver gang brændstoftanken fyldes op. Stramning af kæde, se anvisningerne i afsnittet om montering af sværd og / eller kæde (Side 11). Lad motoren køre for fuld hastighed i 15-30 sekunder. Stands og kontrollér, at olien drypper på sværdets spids. Hvis der er olie, kan problemet være forårsaget af en langsom kæde eller et beskadiget sværd. Hvis der ikke ses olie, kontaktes et autoriseret servicecenter
Motoren starter og virker, men kæden bevæger sig ikke	<ol style="list-style-type: none"> Kædebremsen er aktiveret Kæden er for stram Samling af sværd og kæde Kæde og/eller sværd er beskadiget Kobling eller tanddrev beskadiget 	<ol style="list-style-type: none"> Udløs kædebremsen, se afsnittet Brug - Kædebremse (Side 14) Stramning af kæde, se anvisningerne i afsnittet om montering af sværd og kæde (Side 11). Se anvisningerne i afsnittet om montering af sværd og /eller kæde (Side 11) Se anvisningerne i afsnittet om vedligeholdelse af sværd og /eller kæde (Side 17) Udskift om nødvendigt, kontakt et autoriseret servicecenter



PAS PÅ: Berør aldrig kæden, mens motoren kører.



DK PAS PÅ! – Denne håndbog skal følge maskinen i hele dens levetid.

Cod. 503300150A-rev.1 - Feb/2026

Emak S.p.A.
42011 Bagnolo in Piano (RE) Italy
www.myemak.com
 www.youtube.it/EmakGroup

We care

Quality Ethics Environment
ISO 9001 - SA 8000 - ISO 14001