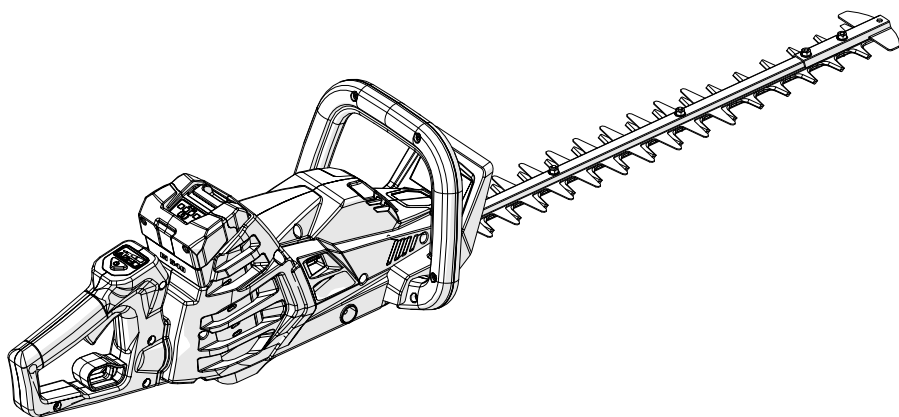
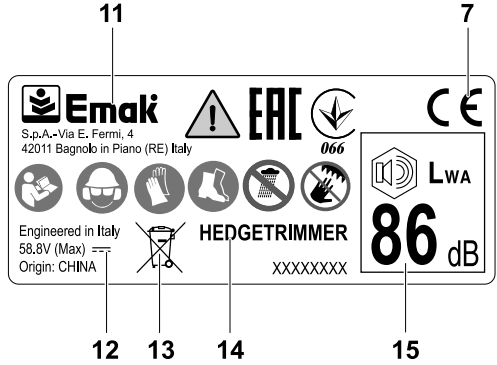


Hci 560 – TGi 560 – Hci 560R – TGi 560R

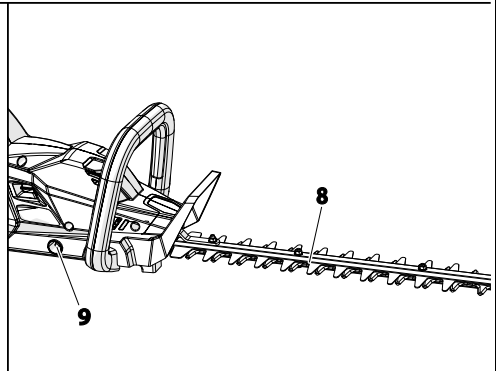
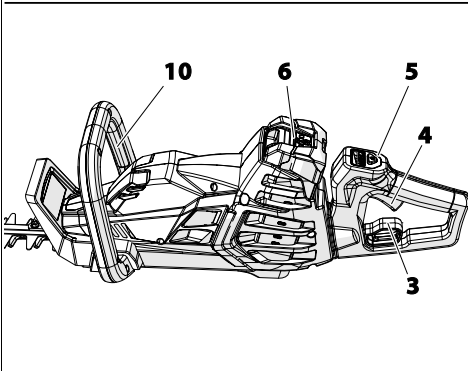
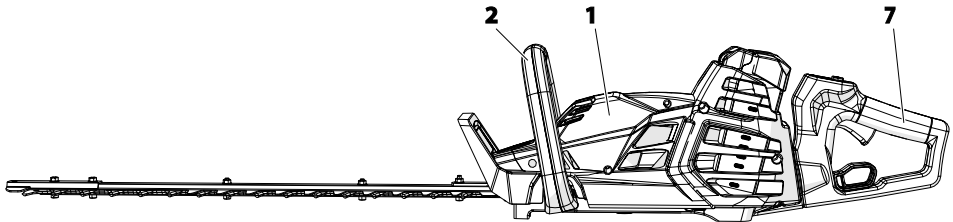
BS HR MNE SR PRIRUČNIK ZA UPORABU I ODRŽAVANJE



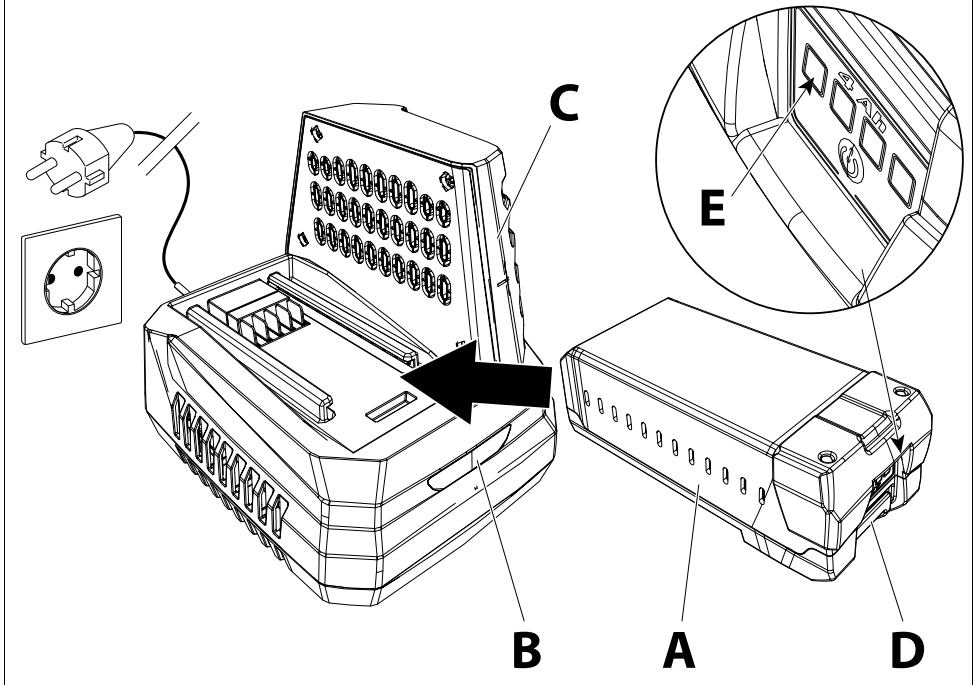
1



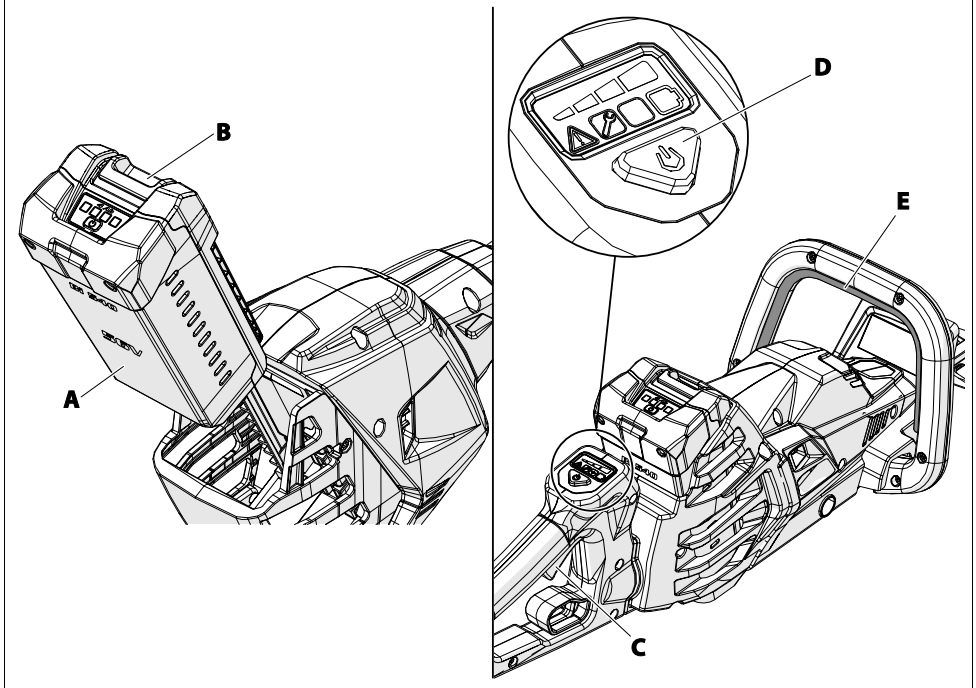
2



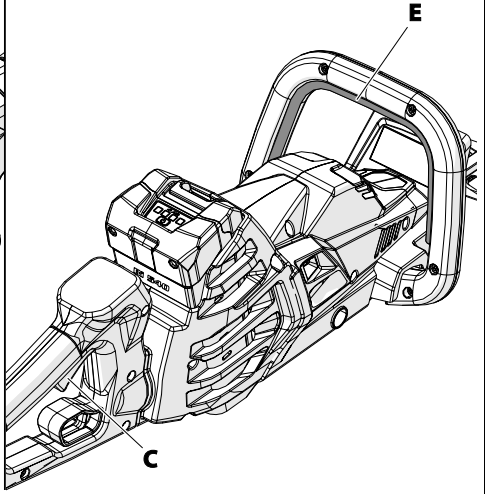
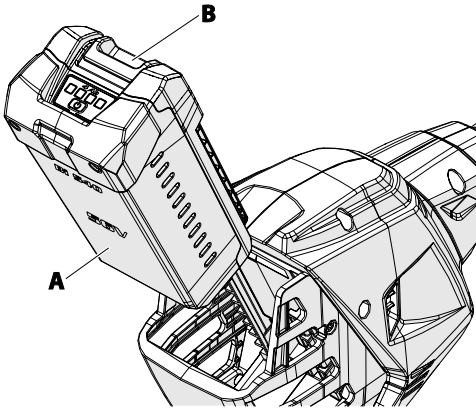
3



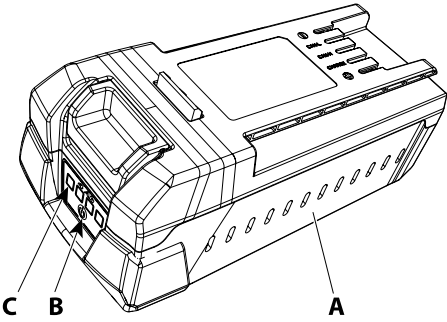
4



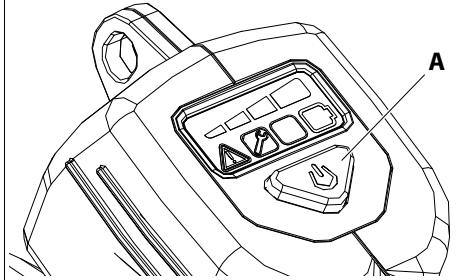
5



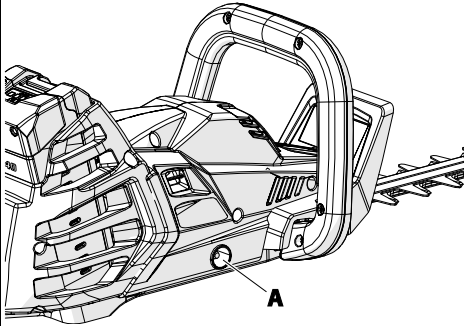
6



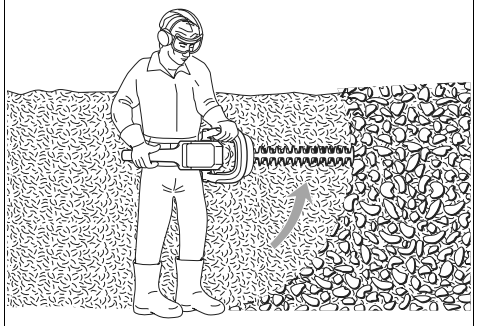
8



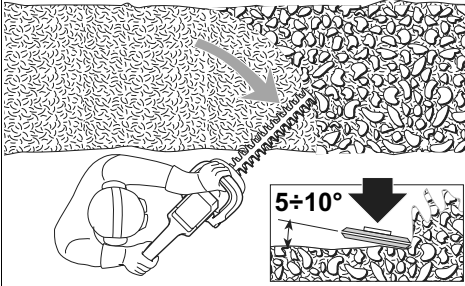
7



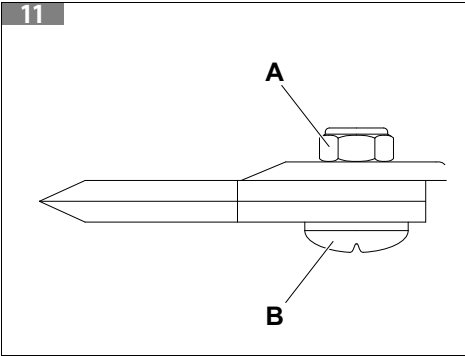
9



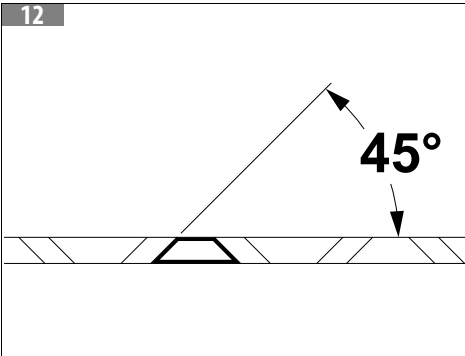
10



11



12



Prijevod izvornih uputa

1 UVOD	7	10 ODRŽAVANJE	20
1.1 Kako čitati priručnik	7	10.1 Hlađenje stroja.....	20
2 OBJAŠNJENJE SIMBOLA I SIGURNOSNA		10.2 Sječiva (Sl. 11).....	20
UPOZORENJA (SL. 1)	8	10.3 Oštrenje (Sl. 12).....	20
2.1 Obavijest za korisnike.....	8	10.4 Izvanredno održavanje.....	21
3 GLAVNE KOMPONENTE	8	10.5 Tablica održavanja	21
4 UPOZORENJA O OPĆOJ SIGURNOSTI ZA STROJ	8	11 PRIJEVOZ	22
4.1 Sigurnosna pravila.....	8	12 SKLADIŠTENJE	22
4.2 Opća sigurnosna upozorenja za električni		13 ZAŠTITA OKOLIŠA	23
alat	10	13.1 Rashodovanje i odlaganje.....	23
4.2.1 Sigurnosna upozorenja za rezač živice.....	12	14 TEHNIČKI PODACI	24
4.3 Osobna zaštitna oprema (OZO)	12	14.1 Emisije zvuka i vibracije	24
5 PRAVILA UPORABE	13	15 IZJAVA O SUKLADNOSTI	25
5.1 Dodatni sigurnosni zahtjevi	13	16 JAMSTVO	26
5.2 Upute za uporabu akumulatora	14	17 RJEŠAVANJE PROBLEMA	27
6 SASTAVLJANJE	14		
6.1 Montiranje baterije	14		
7 PRIPREMA ZA RAD	15		
7.1 Provjera stroja	15		
7.2 Punjenje baterije.....	15		
7.3 Zaslon (Sl. 8) (specifično samo za modele HČi			
560 - TGi 560).....	15		
8 KORIŠTENJE STROJEM	16		
8.1 Pokretanje (Sl. 4) (specifično za modele HČi 560			
- TGi 560)	16		
8.2 Pokretanje (Sl. 4) (specifično za modele HČi 560R			
- TGi 560R).....	16		
8.3 Mobilna aplikacija	16		
8.3.1 Povezivanje stroja s aplikacijom	16		
8.3.2 Prva uporaba aplikacije	17		
8.4 Zaustavljanje motora (Sl. 4).....	17		
8.5 Isključivanje stroja (Sl. 4) (Specifično za modele			
sa zaslonom HČi 560 - TGi 560).....	17		
9 NAČINI I TEHNIKE RADA	17		
9.1 Načini rada	18		
9.2 Zabranjena uporaba	18		
9.3 Pravila rada.....	18		
9.4 Tehnika rezanja živice	19		
9.5 Završetak rada	20		

1 UVOD

Zahvaljujemo Vam na odabiru proizvoda Emak.

Naša mreža prodavača i ovlaštenih radionica stoji Vam na raspolaganju za sve potrebe.

POZOR

Ako se želite pravilno koristiti ovim strojem i izbjeći nesretne slučajeve, nemojte započinjati s radom prije nego što pažljivo pročitate ovaj priručnik.

POZOR

Ovaj priručnik treba čuvati zajedno sa strojem tijekom čitavog njegovog radnog vijeka.

POZOR

RIZIK OD OŠTEĆENJA SLUHA. U normalnim uvjetima rada, rukovatelj se pri uporabi ovog stroja dnevno izlaže razini buke jednako ili višoj od 85 dB (A).

Ovaj priručnik sadrži pojašnjenja o radu svakog pojedinog dijela i neophodne informacije o obaveznim kontrolama i radovima na održavanju.

POZOR

Pažljivo pročitate i priručnik za uporabu i održavanje baterije i punjača baterije!

NAPOMENA

Opisi i slike sadržane u ovom priručniku ne predstavljaju nikakvu obvezu za Proizvođača. Proizvođač pridržava pravo unošenja eventualnih izmjena bez obveze ažuriranja ovog priručnika svaki put.

Slike su indikativne. Stvarne komponente mogu se razlikovati u odnosu na one prikazane. U slučaju nedoumice, kontaktirajte Ovlašteni centar za pomoć.

1.1 KAKO ČITATI PRIRUČNIK

Priručnik je podijeljen u poglavlja i stavke. Svaki stavak je niža razina pripadnog poglavlja. Reference na poglavlja ili odlomke označene su riječju "poglavlje" ili "odlomak", iza koje slijedi odgovarajući broj. Primjer: "2. poglavlje".

Pored uputa za rukovanje, ovaj priručnik sadrži odlomke kojima trebate posvetiti posebnu pozornost. Ti su odlomci označeni dole opisanim simbolima:

POZOR

Kada postoji rizik od nezgoda ili tjelesnih ozljeda, čak i sa smrtnim ishodom ili teških oštećenja imovine.

OPREZ

Kada postoji rizik od oštećenja na stroju ili na njezinim pojedinačnim komponentama.

NAPOMENA

Daje dodatne informacije prethodnim uputama sigurnosnih poruka.

Slike u ovim uputama za upotrebu numerirane su brojevima 1, 2, 3, itd. Komponente navedene na slikama označene su slovima i brojkama, ovisno o slučaju. Referenca na komponentu C na slici 2 navodi se sa sljedećim tekstom: "Vidjeti C, sl. 2" ili jednostavno "(C, sl. 2)".

2 OBJAŠNENJE SIMBOLA I SIGURNOSNA UPOZORENJA (SL. 1)

1. Ovaj simbol označava **PAŽNJA, OPASNOST i OPREZ**.
2. Pročitajte upute za uporabu i održavanje prije uporabe ovog stroja.
3. Nosite kacigu, zaštitne naočale i slušalice.
4. Ruke uvijek držite daleko reznih mehanizama.
5. Nosite homologirane zaštitne rukavice.
6. Nosite protukliznu zaštitnu obuću.
7. Nemojte izlagati kiši (ili vlazi).
8. Oznaka sukladnosti CE.
9. Godina proizvodnje.
10. Serijski broj.
11. Naziv i adresa proizvođača.
12. Naprava za istosmjernu struju.
13. Vidi poglavlje 2.1 *Obavijest za korisnike*.
14. Tip stroja: **REZAČ ŽIVICE**.
15. Zajamčena razina zvučne snage.

2.1 OBAVIJEST ZA KORISNIKE



Proizvod usklađen u smislu Direktiva 2011/65/EZ i 2012/19/EZ, koje se odnose na o ograničavanje uporabe određenih opasnih tvari u električnim i elektroničkim uređajima, kao i na zbrinjavanje otpada.

Ovaj simbol koji se nalazi na uređaju pokazuje da se proizvod na kraju svog vijeka trajanja **mora** prikupljati odvojeno od ostalog otpada.

Korisnik će stoga morati uređaj koji je na kraju svog vijeka trajanja predati odgovarajućim centrima za odvojeno prikupljanje elektroničkog i električnog otpada, ili ga ponovno isporučiti prodavaču u trenutku kupnje **novog uređaja iste vrste, po načelu jedan za jedan**.

Prikladno odvojeno prikupljanje, u svrhu naknadnog recikliranja opreme stavljene izvan pogona i ekološki prihvatljiva obrada i zbrinjavanje, pomaže u sprečavanju mogućih negativnih efekata za okoliš i zdravlje i promiče recikliranje materijala od kojih je aparat izrađen.

Nezakonito odlaganje proizvoda kažnjivo je po zakonu države korisnika.

⚠ POZOR

Baterije odložite odvojeno od stroja!

⚠ POZOR

Pažljivo pročitajte i priručnik za uporabu i održavanje baterije i punjača baterije!

3 GLAVNE KOMPONENTE

Sl. 2 prikazuje glavne komponente stroja:

1. Pogonska jedinica
2. Prednja ručka
3. Ručica za okretanje rukohvata
4. Ručica gasa
5. Zaslon (samo za modele HGi 560 - TGi 560)
6. Baterija
7. Stražnja zaštita
8. Oštrice
9. Mazalica
10. Kočnica poluge gasa

4 UPOZORENJA O OPĆOJ SIGURNOSTI ZA STROJ

4.1 SIGURNOSNA PRAVILA

⚠ POZOR

Pročitajte sva sigurnosna upozorenja, upute, ilustracije i specifikacije dostavljene s ovim strojem. Ako se ne uvažavaju sve upute navedene u nastavku može doći do smrtnog stradavanja od električnog udara, požara i/ili teških ozljeda.

⚠ POZOR

Ako se njime pravilno koristi, ovaj je stroj brz, praktičan i učinkovit radni alat. Ako se njime koristi nepravilno ili bez potrebnih mjera opreza, mogao bi postati opasan alat. Radit ćete uvijek na siguran način i sa zadovoljstvom ako strogo poštujete dolje navedena sigurnosna pravila, kao i ona koja ćete naći dalje u priručniku.

⚠ POZOR

Ovaj proizvod tijekom rada stvara elektromagnetsko polje! Ovo polje, u pojedinim okolnostima može ometati aktivne ili pasivne medicinske uređaje! Da bi se smanjio rizik od teških ili smrtonosnih ozljeda, korisnicima medicinskih uređaja preporučujemo da se savjetuju sa svojim liječnikom i proizvođačem medicinskog uređaja prije korištenja ovog proizvoda!

⚠ POZOR

Pažljivo pročitajte i priručnik za uporabu i održavanje baterije i punjača baterije!

⚠ POZOR

Rukovatelj mora biti osposobljen za sve radnje opisane u priručniku.

⚠ POZOR

Do isključivanja stroja dolazi dok je stroj u zaključanom stanju i nakon što se ručica gasa drži pritisnuta 5 sekundi.

⚠ POZOR

Dok je stroj pokrenut uvijek čvrsto držite prednju ručku lijevom rukom. Pazite da vam tijelo uvijek bude lijevo od cijevi za prijenos. Nemojte nikad hvatati prekrštenim rukama. Ovih se uputa trebaju pridržavati i ljevoruke osobe.

⚠ POZOR

Rizik od izbacivanja predmeta. Uvijek se služite homologiranim sredstvima za zaštitu očiju. Izbjegavajte raditi nagnuti prema zaštiti reznog sklopa. Postoji rizik da će vas kamenje ili druga strana tijela pogoditi u oči, što bi moglo prouzročiti sljepoću ili druge teške ozljede.

⚠ POZOR

Izlaganje vibracijama može biti štetno za osobe koje imaju problema s krvotokom ili sa živčanim sustavom. Obratite se liječniku ako se pojave tjelesni simptomi kao što su utrnulost, pomanjkanje osjetljivosti, smanjenje normalne snage ili promjena boje kože. Ti simptomi obično se pojavljuju u prstima, šakama ili zapešćima.

NAPOMENA

Nacionalni propisi mogu ograničavati uporabu stroja.

1. Nemojte koristiti stroj ako niste na specifičan način upućeni u njegovu uporabu. Neiskusni rukovatelj se mora uvježbati prije korištenja na radnom području.
2. Stroj smiju koristiti samo odrasle osobe koje su radno sposobne i upoznate s propisima o uporabi. Ne dopuštajte da se strojem koriste dječaci.
3. Nemojte se koristiti strojem ako ste fizički premoreni odnosno pod utjecajem alkohola, droga ili lijekova.
4. Nemojte nositi šalove, narukvice ili drugo što se može lako zahvatiti strojem ili noževima. Oblačite pripijenu odjeću koja vas ujedno zaštićuje od posjekotina (vidi poglavlje 4.3 *Osobna zaštitna oprema (OZO)*).
5. Nosite zaštitne cipele s protukliznim potplatima, rukavice, zaštitne naočale, zaštitne slušalice protiv buke i zaštitnu kacigu (vidi poglavlje 4.3 *Osobna zaštitna oprema (OZO)*).
6. Nemojte dopuštati drugim osobama da se zadržavaju u djelokrugu od 15 metara tijekom uporabe stroja.

7. Nemojte pristupati rezanju sve dok radni djelokrug nije potpuno čist i slobodan od raznih zapreka. Nemojte rezati u blizini električnih kabela.
8. Režite uvijek u stabilnom i sigurnom položaju, posebno u prisutnosti ljestava i stolaca.
9. Strojem se koristite samo na dobro ventiliranim mjestima, nipošto u eksplozivnoj ili zapaljivoj atmosferi ni u zatvorenim prostorijama.
10. Nemojte dodirivati sječiva ni obavljati održavanje dok je stroj u pokretu.
11. Pazite da su sve naljepnice sa znakovima opasnosti i sigurnosti u savršenom stanju. U slučaju oštećenja ili dotrajalosti, potrebno ih je pravodobno zamijeniti (vidi poglavlje 2 *Objašnjenje simbola i sigurnosna upozorenja* (Sl. 1)).
12. Strojem se ne koristite za namjene drukčije od onih navedenih u ovom priručniku (vidi poglavlje 9.2 *Zabranjena uporaba*).
13. Nemojte ostavljati stroj s upaljenim motorom.
14. Uvijek slijedite naše upute za radnje održavanja.
15. Na priključno vratilo stroja zabranjeno je priključivati ikakvu opremu drukčiju od one koju je isporučio proizvođač.
16. Svakodnevno kontrolirajte stroj kako biste se uvjerali da sve sigurnosne i ostale naprave ispravno rade.
17. Nemojte raditi strojem koji je oštećen, nepropisno popravljen ili prepravljen. Koristite se samo noževima koji poštuju dužine navedene u tablici (vidi poglavlje 14 *Tehnički podaci*).
18. Nemojte nikad sami obavljati radnje ili popravke koji se ne ubrajaju u normalno održavanje. Obratite se jedino ovlaštenom servisnom centru.
19. U slučaju opasnosti odmah otpustite ručicu gasa.
20. Zapamtite da je vlasnik ili rukovatelj odgovoran za nesreću ili opasnost koju pretrpe treće osobe ili koja je nanesena njihovoj imovini.
21. Ako smatrate da se radni vijek stroja okončao, nemojte ga ostavljati u okolišu nego ga predajte prodavaču koji će se pobrinuti za propisno odlaganje.
22. Izručite ili posudite stroj samo iskusnim osobama koje su upoznate s njegovim radom i pravilnom uporabom. Izručite i priručnik s uputama za uporabu, koji treba pročitati prije početka rada.
23. Za bilo koje drugo objašnjenje ili prioritetni zahvat uvijek se obratite prodavaču.
24. Pažljivo čuvajte ove upute i konzultirajte ih prije svakog korištenja uređaja.
25. Uvijek odmah zamijenite sječiva ako su se oštetila, puknula ili su skinuta.

4.2 OPĆA SIGURNOSNA UPOZORENJA ZA ELEKTRIČNI ALAT

Pojam "električni alat" u upozorenjima odnosi se na električni alat koji se napaja iz baterije.

Sigurnost u radnom području

- a. **Pazite da je radno područje čisto i dobro osvijetljeno.** Ako se radi u mračnim i neurednim područjima, može lako doći do nesreća.
- b. **Nemojte raditi električnim alatima u eksplozivnim atmosferama, na primjer u prisutnosti zapaljivih tekućina, plinova ili prašine.** Električni alati stvaraju iskre koje bi mogle zapaliti prašinu ili dimove.
- c. **Za vrijeme uporabe električnog alata ne dopuštajte pristup djeci ni drugim osobama.** Odvlačenje pažnje može prouzročiti gubitak kontrole.

Električna sigurnost

- a. **Utikači električnog alata moraju odgovarati utičnicama. Nemojte nikad vršiti izmjene na utikaču. Nemojte se koristiti adapterima utičnice na električnim alatima s uzemljenjem.** Uporabom neizmijenjenih utikača i prikladnih zidnih utičnica smanjuje se rizik od električnog udara.
- b. **Izbjegavajte dodir tijela s površinama spojenim na uzemljenje kao što su cijevi, radijatori, kuhala i hladnjaci.** Ako je vaše tijelo u dodiru s tlom, rizik od električnog udara je veći.
- c. **Električne alate nemojte izlagati kiši ni vlazi.** Ako u električni alat prodre voda, povećava se rizik od električnog udara.
- d. **Nemojte koristiti električni kabel na pogrešan način. Nemojte se služiti električnim kabelom za prenošenje ili povlačenje električnog alata ili za odspajanje utikača. Držite električni kabel daleko od izvora topline, ulja, oštih rubova ili dijelova u pokretu.** Oštećeni ili zamršeni kabeli povećavaju rizik od električnog udara.
- e. **Prilikom uporabe električnog alata na otvorenom služite se prikladnim produžnim kabelom za primjenu na otvorenom.** Primjenom prikladnog kabela za uporabu na otvorenom smanjuje se rizik od električnog udara.

- f. **U slučaju uporabe električnog alata na vlažnom mjestu služite se zaštitnim uređajem diferencijalne struje (RCD).** Uporabom RCD-a smanjuje se rizik od električnog udara.

Osobna sigurnost

- a. **Budite na oprezu, pazite što radite i služite se zdravim razumom prilikom uporabe električnog alata. Nemojte se koristiti električnim alatom ako ste umorni odnosno pod utjecajem droga, alkohola ili lijekova.** Trenutak nepažnje tijekom uporabe električnim alatima može prouzročiti teške tjelesne ozljede.
- b. **Koristite osobnu zaštitnu opremu. Obavezno zaštitite oči.** Zaštitna sredstva kao što su maske za zaštitu od prašine, protuklizne zaštitne cipele, kacige ili zaštite za sluh, primijenjena u odgovarajućim uvjetima smanjuju rizik od tjelesnih ozljeda.
- c. **Spriječite slučajno uključivanje. Uvjerite se da je prekidač u isključenom položaju (Off) prije spajanja na izvor napajanja i/ili baterije, kad alat uzimate ili ga prenosite/prevozite.** Prenosjenje električnih alata s prstom na prekidaču ili njihovo napajanje s pritisnutim prekidačem pospešuje nesreće.
- d. **Prije uključivanja električnog alata uklonite ključ za podešavanje.** Ako ključ ostavite zakačen na nekom okretnom dijelu električnog alata, može prouzročiti tjelesne ozljede.
- e. **Nemojte se predaleko protezati. Pronađite solidne točke oslonca i stalno održavajte ravnotežu** kako biste imali bolju kontrolu nad električnim alatom u nepredviđenim situacijama.
- f. **Nosite odgovarajuću odjeću. Nemojte nositi široku odjeću ili nakit. Kosu i odjeću držite daleko od dijelova u pokretu.** Široka odjeća, nakit ili duga kosa mogu se zaplesti u dijelove u pokretu.
- g. **Ako se predviđa uporaba naprava za spajanje uređaja za usisavanje i sakupljanje, uvjerite se da su one spojene i koriste se na pravilan način.** Uporabom tih naprava mogu se smanjiti opasnosti prouzročene prašinom.
- h. **Izbjegavajte da vam se, zato što se zahvaljujući čestoj primjeni alata osjećate upoznati s njima, spusti razina pažnje i da se ne pridržavate načela sigurnosti u vezi u vezi s alatima.** Nemarno ponašanje u djeliću sekunde može prouzročiti teške ozljede.

Uporaba i održavanje električnog alata

- a. **Nemojte siliti električni alat. Naznačeni električni alat koristite za njegovu primjenu.** Električni alat ispravnog tipa radi bolje i u uvjetima veće sigurnosti pri brzini za koju je projektiran.
- b. **Nemojte se služiti električnim alatom ako se on ne uključuje ili isključuje pravilno prekidačem.** Električni alat može biti opasan i treba ga popraviti ako ga se ne uspijeva kontrolirati prekidačem.
- c. **Prije bilo kakvog podešavanja, mijenjanja dodatne opreme ili spremanja električnih uređaja, odspojite utikač iz električne utičnice i/ili – ako je odvojiv, odvojite baterijski sklop od električnog uređaja.** Te preventivne sigurnosne mjere smanjuju rizik od nehotičnog pokretanja električnog alata.
- d. **Spremite električne alate daleko od dohvata djece i nemojte dopuštati uporabu osobama koje nisu upoznate s njima ili nisu pročitale ove upute.** Električni alati mogu biti opasni u rukama neiskusnih korisnika.
- e. **Održavanje električnih alata i dodatne opreme. Kontrolirajte da pokretni dijelovi nisu nepravdati ili zaglavljivi, da nema puknutih dijelova ili drugih stanja koja bi mogla ugroziti pravilan rad električnog alata. Ako se alat ošteti, prije uporabe dajte ga popraviti.** Mnoge nesreće prouzročene su lošim održavanjem električnih alata.
- f. **Reznu opremu održavajte oštru i čistu.** Ako se podvrgava pravilnom održavanju, rezna oprema s oštrim rubovima manje često će se zaglavljivati i bit će je lakše kontrolirati.
- g. **Električni alat, dodatnu opremu, svrdla itd. koristite u skladu s ovim uputama, vodeći računa o radnim uvjetima i o poslu koji treba obaviti.** Uporaba električnog alata za radnje drukčije od onih predviđenih mogla bi dovesti do opasnih situacija.
- h. **Pazite da su ručka i površine za hvatanje suhe, čiste te bez tragova ulja i masti.** Eventualne skliske ručke i površine za hvatanje ne dozvoljavaju da se strojem rukuje i upravlja na siguran način u neočekivanim situacijama.

Uporaba i održavanje baterijskog alata

- a. **Bateriju punite isključivo punjačem koji navodi proizvođač.** Uporaba punjača baterije koji nije prikladan za bateriju alata može prouzročiti požar.
- b. **Električni alat koristite samo s kompatibilnim baterijskim sklopovima.** Uporaba bilo kojeg drugog baterijskog sklopa može prouzročiti ozljede ili požar.

- c. **Kad se baterijskim sklopom ne služite, držite ga daleko od drugih metalnih predmeta kao što su spojnice, kovanice, ključevi, čavli, vijci ili drugi mali metalni predmeti koji bi mogli uspostaviti spoj između dvije stezaljke.** Izazivanje kratkog spoja na stezaljkama baterije moglo bi prouzročiti opekline ili požar.
- d. **U uvjetima zlouporabe baterije mogla bi izaći tekućina: izbjegavajte dodir s njom. U slučaju nenamjernog kontakta s tekućinom, isperite je vodom. Ako tekućina dođe u dodir s očima, odmah se obratite liječniku.** Tekućina koja iscuri iz baterije može prouzročiti nadražaje ili opekline.
- e. **Nemojte se služiti oštećenim ili izmijenjenim baterijskim sklopom.** Oštećene ili izmijenjene baterije mogu imati nepredviđene reakcije, s posljedicom požara, eksplozije ili rizika od ozljeda.
- f. **Bateriju ili baterijski sklop nemojte izlagati vatri ili previsokim temperaturama.** Izlaganje vatri ili temperaturama višima od 130 °C (265 °F) može prouzročiti eksplozije.
- g. **Slijedite upute o pravilnom punjenju baterije i nemojte je puniti u sredinama gdje je temperatura drukčija od one naznačene u uputama.** Neispravnim punjenjem baterije ili punjenjem na temperaturama izvan onih naznačenih baterija se može oštetiti i povećati rizik od požara.

Servisiranje

- a. **Održavanje električnog alata dajte obaviti kvalificiranom osoblju i koristite se samo rezervnim dijelovima koji su identični originalnim komponentama.** Na taj se način osigurava sigurnost alata.
- b. **Nemojte nikad obavljati održavanje na oštećenom baterijskom sklopu.** Održavanje baterija mora obavljati samo proizvođač ili servisne službe koje je on ovlastio.

4.2.1 Sigurnosna upozorenja za rezač živice

- **Rezač živice za vrijeme uporabe uvijek držite objema rukama.** Držeći rezač živice objema rukama izbjegavate gubitak kontrole nad njime.
- **Nemojte se služiti rezačem živice u slučaju ružnog vremena, povrh svega kad postoji rizik od sijevanja munja.** Na taj se način smanjuje rizik od udara groma.
- **Sve kabele za napajanje i druge vrste držite na sigurnosnoj udaljenosti od područja rezanja.** Kabeli za napajanje i druge vrste mogu biti skriveni među grmolikim stablima te bi ih sječivo moglo slučajno prerezati.
- **Nosite zaštitne slušalice.** Prikladna zaštitna sredstva smanjuju rizik od gubitka sluha.
- **Uхватite rezač živice za izolirane površine za hvatanje jer bi sječivo moglo doći u dodir sa sakrivenim kabelima.** Eventualan dodir sječiva s kabelima "pod naponom" može "staviti pod napon" i metalne dijelove rezača živice koji su izloženi, s posljedicom mogućeg električnog udara za rukovatelja.
- **Sve dijelove tijela držite daleko od sječiva. Nemojte skidati odrezani materijal niti držati materijal koji režete dok su sječiva u pokretu.** Sječiva se ne zaustavljaju odmah nakon isključivanja prekidača. Trenutak nepažnje tijekom uporabe rezača živice može prouzročiti teške tjelesne ozljede.
- **Tijekom uklanjanja materijala koji je ostao zaglavljn ili obavljanja zahvata na rezaču živice, isključite sve prekidače za napajanje i uklonite ili odspojite bateriju.** Eventualno nepredviđeno pokretanje rezača živice tijekom uklanjanja materijala koji je ostao zaglavljn ili tijekom obavljanja zahvata održavanja može prouzročiti teške tjelesne ozljede.
- **Rezač živice prenosite držeći ga za ručku, sa sječivom u položaju zaustavljanja i pazeci da ne aktivirate nijedan prekidač za napajanje.** Pravilnim prenošenjem/prevoženjem rezača živice smanjuje se rizik od nepredviđenog pokretanja i posljedične ozljede prouzročene sječivima.
- **Rezač živice uvijek prenosite/prevozite ili skladištite sa štitnikom sječiva.** Pravilnim rukovanjem rezačem živice smanjuje se rizik od tjelesnih ozljeda prouzročeni sječivima.

4.3 OSOBNA ZAŠTITNA OPREMA (OZO)

Pod osobnom zaštitnom opremom (OZO) smatra se svako sredstvo čija je namjena da ga rukovatelj nosi kako bi se zaštitio od rizika za sigurnost ili zdravlje tijekom rada, kao i svako sredstvo ili oprema namijenjeni u tu svrhu. Uporaba OZO neće ukloniti opasnost od ozljede, ali će smanjiti štetne posljedice u slučaju nesreće.

U nastavku se navodi popis osobne zaštitne opreme kojom se treba služiti tijekom uporabe stroja:

- **Obujte zaštitne cipele za zaštitu od posjekotina, s neklizajućim potplatima i čeličnim kapicama.**
- **Stavite zaštitne naočale ili vizir. Odbijajući predmeti mogu uzrokovati ozbiljno oštećenje oka.**
- **Primijenite zaštitu od buke; na primjer ušne školjke i čepove.**

POZOR

Uporaba zaštite za sluh zahtijeva veću pozornost i opreznost, pošto je zamjećivanje zvučnih signala opasnosti (povika, alarma itd.) ograničeno. Prikladna zaštitna sredstva smanjuju rizik od gubitka sluha.

- Stavite rukavice za zaštitu od posjekotina, koje će omogućiti maksimalno apsorpiranje vibracija.
- Nosite homologiranu zaštitnu odjeću. Nosite pripijenu odjeću koja vas ujedno zaštićuje od posjekotina. i zaštitnu kacigu.
- Nosite homologiranu zaštitnu odjeću. Idealni su zaštitna jakna i zaštitne hlače s naramenicama.

HR

POZOR

Odjeća mora biti pogodna i ne smije smetati. Nosite pripijenu zaštitnu odjeću. Nemojte nositi odjeću, šalove, kravate ili ogrlice koji bi se mogli zaplesti u stroj, grmlje ili drugo. Dugu kosu trebate skupiti i zaštititi.

NAPOMENA

Posavjetujte se s vašim prodavačem o izboru odgovarajuće odjeće.

5 PRAVILA UPORABE

Kako raditi baterijskim strojem

- Izbjegavajte rad na mokrom ili klizavom tlu i općenito na neravnom ili strmom terenu gdje se rukovatelju ne jamči stabilnost pri radu.
- Kosite uvijek držeći obje noge na stabilnom tlu kako ne biste izgubili ravnotežu.
- Nikad ne trčite, nego hodajte i pazite na nepravilnosti terena i eventualne prepreke na njemu.
- Zaustavite stroj prije nego što ga položite.
- Procijenite potencijalne rizike na terenu na kojem namjeravate raditi i poduzmite sve potrebne mjere opreza kako biste osigurali vlastitu sigurnost, naročito na strmim, neravnim, klizavim ili pomičnim terenima.
- Pri radu na strminama krećite se poprečno u odnosu na nagib, a nikako uzlazno ili silazno.
- Budite vrlo pažljivi u blizini provalija, jaraka ili nasipa.
- Prilikom uporabe stroja blizu ceste, pazite na promet.
- Pazite u blizini električnih kabela pod naponom.
- Strojem se ne smiju koristiti osobe koje ga nisu u stanju čvrsto držati objema rukama i/ili stabilno održavati ravnotežu na nogama tijekom rada.
- Strojem se smije koristiti samo jedna osoba.
- Strojem se ne smije koristiti rukovatelj koji se osjeća umorno ili loše ili koji se nalazi pod utjecajem lijekova, droga, alkohola ili štetnih tvari koje mogu smanjiti njegove psihofizičke sposobnosti i pažnju.

Preporuke za početnike

Prije nego što prvi put pristupite radu, uputno je dobro se upoznati sa strojem i s najpovoljnijim tehnikama rada: u tu svrhu, vježbajte čvrsto držanje stroja i pokrete koji se zahtijevaju prilikom rada.

5.1 DODATNI SIGURNOSNI ZAHTJEVI

1. Pažljivo pročitajte upute.
2. Upoznajte se s upravljačkim elementima i primjerenom uporabom stroja.
3. Pazite da ne dodirujete opasne dijelove u pokretu prije nego što ste isključili stroj i prije nego što su se svi opasni dijelovi u pokretu potpuno zaustavili.
4. Nosite zaštitne naočale.
5. Nemojte nikad dopuštati da se strojem koriste djeca ili osobe koje nisu dovoljno upoznate s uputama.
6. Prekinite uporabu stroja ako se u blizini nalaze osobe, naročito djeca ili životinje.
7. Radite jedino po danjem svjetlu.
8. Prije uporabe stroja i nakon bilo kakvog udara, kontrolirajte da na njemu nema znakova istrošenosti ili oštećenja te izvršite potrebne popravke. Kontrolirajte stroj kako biste se uvjerali da sve sigurnosne i ostale naprave ispravno rade.

9. Nemojte se nikad koristiti strojem ako su štitnici oštećeni ili ih nema.
10. Ruke i stopala držite uvijek daleko od reznog alata, naročito prilikom pokretanja stroja.
11. Nemojte nikad rabiti rezervne dijelove ili dodatnu opremu koje ne dostavlja ili ne preporučuje proizvođač.
12. Izvadite bateriju iz njezinog sjedišta prije kontrole, čišćenja ili rada na stroju, kao i kad stroj nećete rabiti.
13. Uvijek se uvjerite da u kanalima kroz koje prolazi zrak za hlađenje nema ostataka.
14. Nakon svake uporabe izvadite bateriju iz njezinog sjedišta i kontrolirajte da nema kakvih oštećenja.
15. Stroj čuvajte izvan dohvata djece.
16. Odmah prekinite rad u slučaju nesreća ili loma.
17. Nemojte se služiti strojem u slučaju lošeg vremena, a naročito kad sijevaju munje.
18. Kad stroj predajete nekom drugom, uvijek izvadite bateriju.

Rukovanje baterijskim alatima i njihova pravilna uporaba

- a. Prije stavljanja baterije uvjerite se da je aparat isključen. Stavljanje baterije u uključen električni aparat može prouzročiti nesreće.
- b. Za punjenje baterija rabite samo punjač baterija koji preporučuje proizvođač. Punjači baterija obično su specifični za vrstu baterije; ako ih rabite s drugim vrstama, postoji rizik od požara.
- c. Rabite jedino specifične baterije predviđene za vaš alat. Uporaba drugih baterija može prouzročiti ozljede i rizik od požara.
- d. Bateriju kojom se ne služite držite daleko od uredskih spojnica, sitnog novca, ključeva, čavla, vijaka i drugih malih metalnih predmeta koji bi mogli izazvati kratki spoj na priključcima. Kratki spoj na priključcima baterije može izazvati izgaranje ili požar.
- e. Kontrolirajte je li baterija u dobrom stanju te da nema znakova oštećenja. Nemojte se služiti strojem ako je baterija oštećena ili istrošena.

5.2 UPUTE ZA UPORABU AKUMULATORA

Opće mjere opreza

- Bateriju ne smijete nikad otvarati.



POZOR

Stare baterije nemojte nikad bacati u vatru. OPASNOST OD EKSPLOZIJE!

- Punjač baterija spajajte samo na utičnice čiji mrežni napon odgovara onome naznačenom na identifikacijskoj pločici.
- Rabite samo originalnu bateriju.
- Tijekom dulje uporabe baterija se može zagrijati. Prije punjenja pustite je da se ohladi.
- Bateriju i punjač baterija nemojte čuvati na dohvatu djece.
- Punjačem baterija nemojte se koristiti na mjestima gdje ima para ili zapaljivih tvari.
- Baterije punite samo na temperaturi između 10°C i 40°C.
- Baterije čuvajte u prostorima čija je temperatura između 0°C i 23°C.
- Nemojte nikad izazivati kratki spoj na priključcima baterija i nemojte ih spajati na metalne predmete.
- Za vrijeme prijevoza baterija pazite da se priključci međusobno ne spoje i nemojte se koristiti metalnim spremnicima za prijevoz.
- Kratki spoj na bateriji može prouzročiti eksploziju. U svakom slučaju, kratki spoj će oštetiti bateriju.
- Redovito kontrolirajte da se kabel punjača baterija nije oštetio. Ako se kabel oštetio, potrebno je zamijeniti punjač baterija.
- Potpuno napunite baterije prije nego što ih spremite preko zime.
- Baterija se može ponovno napuniti samo punjačem baterija CRG 520.

6 SASTAVLJANJE

6.1 MONTIRANJE BATERIJE

Gurnite bateriju u njezino sjedište sve dok se ne blokira u položaju.

⚠ POZOR

Koristite samo originalne baterije. Uporaba baterija pogrešne vrste može izazvati rizik od požara, eksplozije i osobne ozljede.

⚠ POZOR

Može se koristiti baterijama 2,5 Ah i 4 Ah s punjačem baterije CRG 520.

HR

Vađenje baterije

Pritisnite gumb (D, Sl. 3) kako biste izvukli bateriju.

⚠ POZOR

Pažljivo pročitajte i priručnik za uporabu i održavanje baterije i punjača baterije!

7 PRIPREMA ZA RAD**7.1 PROVJERA STROJA****⚠ POZOR**

Uvjerite se da se baterija ne nalazi u svom sjedištu.

Prije početka rada:



- kontrolirajte pomiču li se ručica gasa i sigurnosna ručica slobodno, bez napora te vraćaju li se – pri otpuštanju – automatski i brzo u neutralni položaj;
- kontrolirajte ostaje li ručica gasa blokirana ako se ne pritisne sigurnosnu ručicu;
- kontrolirajte da kanali kroz koje prolazi zrak za hlađenje nisu zapriječeni;
- kontrolirajte jesu li ručke i štitnici čisti i suhi, pravilno montirani te dobro pričvršćeni na stroj;
- kontrolirajte da se rezna oprema i štitnici nisu oštetili;
- kontrolirajte da na stroju nema znakova istrošenosti ili oštećenja izazvanih udarcima ili na neki drugi način te izvršiti potrebne popravke;
- kontrolirajte je li baterija u dobrom stanju te da nema znakova oštećenja. Nemojte se služiti strojem ako je baterija oštećena ili istrošena;
- napunite bateriju kako se navodi u poglavlju 7.2 *Punjenje baterije*.



7.2 PUNJENJE BATERIJE

Informacije u vezi s pravilnom uporabom, načinom i praćenjem razine napunjenosti te tumač indikatora i pogledajte priručnik punjača baterije.

7.3 ZASLON (SL. 8) (SPECIFIČNO SAMO ZA MODELE HCI 560 - TGI 560)

Uključite zaslon jednim pritiskom na gumb ON/OFF (A).

Ikona	Opis
	<p>Kontrolno svjetlo alarma. Pokazuje da je u stroju prisutan neki problem koji može riješiti rukovatelj. Primjer: pregrijavanje baterije ili pretjerana uporaba stroja. Prekinite rad i ostavite stroj da miruje nekoliko minuta. Boja pokazuje vrstu alarma:</p> <ul style="list-style-type: none"> • Zelena: stroj u zaključanom stanju. • Svijetlo plava: problem na strani baterije. • Crvena: problem na strani stroja/upravljačke jedinice (moguće pregrijavanje).
	<p>Kontrolno svjetlo za traženje pomoći. Pokazuje da je možda došlo do problema koji ne može riješiti rukovatelj. Odmah prekinite rad i što prije se obratite ovlaštenom servisnom centru.</p>

Ikona	Opis
	Plavo kontrolno svjetlo. Stalno svijetli kad se uspostavi veza s mobilnim uređajem. Vidi poglavlje 8.3 <i>Mobilna aplikacija</i> .
	Indikator napunjenosti baterije. Tijekom korištenja stroja, pokazivač je upaljen. Boja pokazuje stanje napunjenosti: <ul style="list-style-type: none"> • Zelena: napunjenost veća od 50 % • Žuta: napunjenost između 50 % i 10 % • Crvena: napunjenost manja od 10 %
	Indikator brzine uređaja. Četiri razine brzine. Nakon paljenja, brzina je postavljena na treću razinu. Da biste promijenili brzinu, pritisnite gumb ON/OFF (A). Brzina se postavlja samo u rastućem slijedu (primjer: 1-2-3-4-1-2-3-4 itd.).

8 KORIŠTENJE STROJEM

8.1 POKRETANJE (SL. 4) (SPECIFIČNO ZA MODELE HCI 560 - TGI 560)

POZOR

Prije pokretanja stroja kontrolirajte da ručica gasa slobodno radi.

Prije pokretanja stroja stavite bateriju (A) u njezino sjedište.

Da biste stroj pokrenuli:

- Pritisnite gumb ON/OFF (D).
- Čvrsto uhvatite stroj objema rukama.
- Nakon što ste pritisnuli gumb ON/OFF aktivirajte sigurnosnu ručicu (E) u roku od pet sekundi.
- Aktivirajte ručicu gasa (C).

Za izlazak iz stanja blokade pritisnite gumb ON/OFF (D) na zaslonu.

8.2 POKRETANJE (SL. 4) (SPECIFIČNO ZA MODELE HCI 560R - TGI 560R)

POZOR

Prije pokretanja stroja kontrolirajte da ručica gasa slobodno radi.

Prije pokretanja stroja stavite bateriju (A) u njezino sjedište.

Da biste stroj pokrenuli:

- Čvrsto uhvatite stroj objema rukama.
- Pomaknite sigurnosnu ručicu (E).
- Aktivirajte ručicu gasa (C).

8.3 MOBILNA APLIKACIJA

8.3.1 Povezivanje stroja s aplikacijom

Uključite stroj. Kod strojeva koji imaju zaslon, plavo kontrolno svjetlo stalno svijetli kad se uspostavi veza s mobilnim uređajem. Pretraživanje možete ponovno aktivirati tako da izvadite i ponovno stavite bateriju. Specifične detalje pogledajte u uputama za namjensku aplikaciju (Oleo-Mac Hub – EfcO Hub). Aplikacija je besplatna za mobilne uređaje i pruža proširene funkcije (dodatne informacije o stroju, detaljima, upravljanju, dijelovima stroja i održavanju). Strojevi s ugrađenom bežičnom tehnologijom mogu se povezati s mobilnim uređajima i osposobiti dodatne funkcije.

8.3.2 Prva uporaba aplikacije

1. Preuzmite aplikaciju na vlastiti mobilni uređaj.
2. Registrirajte se u aplikaciji.
3. Slijedite upute za povezivanje i registrirajte stroj.

NAPOMENA

Aplikacija Oleo-Mac Hub – Efco Hub raspoloživa je za preuzimanje na svim tržištima. Obratite se ovlaštenom servisnom centru za više informacija.

8.4 ZAUSTAVLJANJE MOTORA (SL. 4)

Motor se zaustavlja otpuštanjem sigurnosne ručice (E) ili ručice gasa (C).

8.5 ISKLJUČIVANJE STROJA (SL. 4) (SPECIFIČNO ZA MODELE SA ZASLONOM HCI 560 - TGI 560)

Nakon što ste zaustavili motor, otpustite 5 sekundi sigurnosnu ručicu (E); stroj ulazi u zaključano stanje. Dok je stroj u zaključanom stanju, držite 5 sekundi pritisnutu ručicu gasa (C) i sigurnosnu ručicu (E).

9 NAČINI I TEHNIKE RADA

POZOR

Radi vlastite sigurnosti i sigurnosti drugih osoba:

1. Nemojte koristiti stroj a da prethodno niste pažljivo pročitali upute. Upoznajte se s upravljačkim elementima i primjerenom uporabom stroja. Naučite ga brzo zaustaviti.
2. Ne zaboravite da je rukovatelj ili korisnik odgovoran za nesreće i nepredviđene slučajeve koji mogu ozlijediti druge osobe ili oštetiti njihovu imovinu.
3. Za vrijeme rada nosite prikladnu odjeću. Kod svog prodavača možete dobiti informacije o najprikladnijoj zaštitnoj opremi koja jamči sigurnost pri radu.
4. Radite samo na danjem svjetlu ili uz dobru umjetnu rasvjetu.
5. Temeljito pregledajte cijelo radno područje i uklonite sve što bi stroj mogao odbaciti (granje, željezne žice, skrivene kabele, kamenje itd.).
6. Pazite na moguće odbacivanje materijala prouzročeno reznim alatom.
7. Zaustavite stroj i izvadite bateriju iz njezinog sjedišta:
 - ako stroj počne nepravilno vibrirati – u tom slučaju odmah potražite uzrok vibracija i pobrinite se za vršenje potrebnih provjera u ovlaštenom servisnom centru;
 - svaki put kad stroj ostavljate bez nadzora;
 - prije kontroliranja, čišćenja ili rada na stroju;
 - nakon udara u strano tijelo. Utvrdite eventualno nastala oštećenja i izvršite potrebne popravke prije ponovnog korištenja stroja;
 - kada se stroj ne koristi.
8. Ruke i stopala držite uvijek daleko od rezne opreme, naročito prilikom pokretanja.
9. Radi izbjegavanja rizika od požara, pregrijani stroj nemojte ostavljati u lišću ili suhoj travi.

OPREZ

Ne zaboravite da nepravilna uporaba električnog stroja može ometati druge osobe. U cilju poštivanja drugih i čuvanja okoliša:

- izbjegavajte uporabu stroja u prostorima i u satima kad bi to moglo predstavljati smetnju.
- Strogo se pridržavajte lokalnih propisa o odlaganju otpadnog materijala od košnje.
- Strogo se pridržavajte lokalnih propisa o odlaganju istrošenih dijelova i svih drugih elemenata štetnih za okoliš.

9.1 NAČINI RADA

POZOR

Tijekom rada, stroj se uvijek mora čvrsto držati objema rukama.

Baterija ima zaštitu koja sprječava njezino potpuno pražnjenje.

Ako je baterija prazna, stroj se automatski isključuje. U tom slučaju je treba odmah napuniti.

POZOR

Odmah zaustavite motor ako se noževi blokiraju tijekom rada ili se zapletu u grane živice.

9.2 ZABRANJENA UPORABA

POZOR

Nemojte raditi po ružnom vremenu, slaboj vidljivosti, na vrlo niskim ili vrlo visokim temperaturama. Provjerite da nema suhih grana koje bi mogle pasti.

POZOR

Izručite ili posudite stroj jedino iskusnim osobama koje su upoznate s njegovim radom i pravilnom uporabom. Izručite i Priručnik s uputama za uporabu, koji treba pročitati prije početka rada.

- Isključite motor prije nego što položite stroj. Stroj nemojte ostavljati bez nadzora dok motor radi.
- Pazite da ručka bude čista, suha i bez tragova ulja.
- Nemojte raditi blizu električnih žica.
- Radite samo kada vam vidljivost i raspoloživo svjetlo omogućuju da jasno vidite.
- Budite naročito pažljivi i oprezni kad nosite sredstva za zaštitu sluha jer takva oprema može ograničiti sposobnost slušanja zvukova koji ukazuju na rizike (pozivi, signali, upozorenja itd.).
- Budite izuzetno oprezni prilikom rada na nagibima ili neravnim terenima.
- Zaustavite stroj ako sječivo udari u neko strano tijelo. Pregledajte stroj i ako treba, dajte popraviti oštećene dijelove.
- Pazite da je nož čist od nečistoće i pijeska. Čak i mala količina nečistoće vrlo brzo će otupiti sječivo.
- Kad režete viseću granu, pazite da vas ne zatekne iznenadan pad prepiljenog drva.

Neprikladna uporaba stroja dovodi do poništavanja jamstva uz odricanje proizvođača od svake odgovornosti, čime svi troškovi nastali uslijed oštećenja ili ozljeda samog korisnika ili drugih osoba prelaze na teret korisnika.

9.3 PRAVILA RADA

POZOR

Prima pokretanja stroja uvjerite se da sječiva nisu blokirana i da ne dodiruju nikakvo strano tijelo.

POZOR

Dok je stroj pokrenut uvijek čvrsto držite prednju ručku lijevom, a stražnju desnom rukom. Ruke nikada ne držite u prekriznom položaju. Nemojte raditi rezačem živice držeći ga samo jednom rukom. Ovih se uputa trebaju pridržavati i ljevoruke osobe. Zauzmite prikladan položaj za rezanje. Palcem i prstima čvrsto zahvatite oko ručke rezača živice. Nemojte raditi rezačem živice držeći ga samo jednom rukom!

POZOR

Režite jedino živicu ili drvene materijale. Nemojte rezati metal, plastiku, zidane dijelove ili materijale za izgradnju koji nisu drveni. Nemojte ga primjenjivati za orezivanje stabala ili košenje trave.

⚠ POZOR

Ne koristite oštećene ili pretjerano istrošene oštrice. Ako se sječivo blokira, isključite stroj prije uklanjanja prepreke.

⚠ POZOR

Nemojte raditi po jakom vjetru ni za vrijeme velikih padavina. Nemojte nikad raditi ako je vidljivost slaba, u uvjetima izuzetno visokih ili niskih temperatura ili u prisutnosti leda.

⚠ POZOR

Neispravna sječiva mogu povećati rizik od nesreća.

- **Kontrolirajte rezni uređaj.** Nemojte se nikad koristiti tupim, napuklim ili oštećenim sječivima.
- **Kontrolirajte je li uređaj u savršenom radnom stanju.** Provjerite jesu li matice i vijci pritegnuti.

⚠ POZOR

Ako se nađete u situaciji da niste sigurni kako nastaviti s radom, posavjetujte se sa stručnjakom. Obratite se prodavaču ili ovlaštenom servisnom centru. Izbjegavajte obavljanje radnji za koje smatrate da nadilaze vaše sposobnosti.

- Prilikom isključivanja stroja ruke i stopala držite daleko od reznog uređaja sve dok se stroj potpuno ne zaustavi.
- Pazite na komade grana koji bi tijekom rezanja mogli izletjeti.
- Nemojte rezati preblizu tla. Moglo bi doći do izlijetanja kamenja i drugih predmeta.
- Kontrolirajte da na radnom području nema stranih tijela kao što su električni kabeli, insekti i životinje itd. ni drugih, npr. metalnih predmeta koji bi mogli oštetiti rezni uređaj.
- Ako udarite u neko strano tijelo ili kod pojave jakih vibracija, odmah zaustavite uređaj. Odspojite kabel zavojnice sječice. Provjerite da se uređaj nije oštetio. Popravite eventualna oštećenja.
- Ako se nešto zaplete u sječiva dok radite, prije njihovog čišćenja isključite stroj i pričekajte dok se potpuno ne zaustavi. Odspojite kabel zavojnice sječice.
- Prilikom popravljanja reznog uređaja uvijek nosite zaštitne rukavice jer je on izuzetno oštar i možete se lako porezati.
- Otpustite ručicu za upravljanje noževima čim završite s rezanjem i održavajte rad stroja na minimumu. Ako motor rezača živice ostavite raditi punom snagom bez rezanja, to može izazvati nepotrebno trošenje i oštećenje noža i motora.
- Ako se velike grane ili drugi predmeti zapletu u sječiva, odmah isključite stroj prije nego što ih pokušate osloboditi.
- Pazite da na odgovarajući način držite rezač živice dok radi. Prstima treba obuhvatiti ručku, dok palci moraju prolaziti ispod nje.

⚠ OPREZ

Stroj uvijek položite na ravno tlo, dok je isključen.

Sezona rezanja

Pridržavajte se svih nacionalnih i lokalnih propisa i odredbi koje se odnose na rezač živice.

9.4 TEHNIKA REZANJA ŽIVICE

Najprije odrežite živicu sa strane, a na kraju gornji dio. Napredujte polako, osobito pri rezanju vrlo guste živice. Ako živicu treba više prorijediti, režite postupno, u više prolazaka.

- **Okomito rezanje:** režite pokretima u širokom luku odozdo prema gore i obratno, koristeći obje strane sječiva (Sl. 9).
- **Vodoravno rezanje:** režite pokretima u širokom luku zdesna nalijevo i obratno, koristeći obje strane sječiva (Sl. 10), za postizanje najbolje kvalitete rezanja, nagnite nož ($5 \div 10^\circ$) u smjeru rezanja.

⚠ POZOR

Slijedite uvijek sigurnosne odredbe. Rezač živice treba uvijek koristiti samo za rezanje živice ili malih grmova.

9.5 ZAVRŠETAK RADA

Po okončanom radu zaustavite stroj kao što smo prethodno naveli.

POZOR

Prije spremanja u bilo kakvom prostoru, pustite da se stroj ohladi.

Kako bi se smanjio rizik od požara, oslobodite stroj od ostataka trave, lišća ili viška masnoće; nemojte ostavljati posude s otpadnim materijalom od košnje unutar prostorije.

10 ODRŽAVANJE

POZOR

- Prilikom obavljanja radnji održavanja uvijek nosite zaštitne rukavice.
- Nemojte obavljati radnje održavanja dok su motor ili baterija topli. Zaustavite stroj i pustite ga da se ohladi. Održavanje obavljajte dok je stroj isključen, a baterija izvađena.
- Neizvršeno ili nepravilno održavanje, uklanjanje ili izmjena sigurnosnih naprava i/ili uporaba neoriginalnih rezervnih dijelova mogu prouzročiti teške ili smrtno ozljede rukovatelja odnosno drugih osoba.

Nemojte rabiti gorivo (mješavinu) za čišćenje.

POZOR

Radi vlastite sigurnosti i sigurnosti drugih osoba:

- Nakon svake uporabe izvadite bateriju iz njezinog sjedišta i kontrolirajte da nema kakvih oštećenja.
- Pravilno održavanje od bitnog je značaja za dugotrajno očuvanje prvobitne učinkovitosti i sigurnosti stroja.
- Pazite na zategnutost matice i vijaka kako biste bili sigurni da je stroj uvijek u sigurnom radnom stanju.
- Nemojte se nikad koristiti strojem čiji su se dijelovi istrošili ili oštetili. Oštećene dijelove treba zamijeniti, nikad popravljati.
- Rabite samo originalne rezervne dijelove. Dijelovi koji nisu jednakovrijedne kvalitete mogu oštetiti stroj i ugroziti sigurnost.

POZOR

Tijekom obavljanja radnji održavanja izvadite bateriju iz njezinog sjedišta.

10.1 HLAĐENJE STROJA

Kako bi se izbjeglo pregrijavanje i oštećenje stroja, rešetke za usis zraka za hlađenje treba uvijek održavati čiste i slobodne od trave i otpadaka.

10.2 SJEČIVA (SL. 11)

S vremena na vrijeme demontirajte maticu (A) i vijak (B) te očistite tvrdokorne naslage.

POZOR

Preporučujemo da dobro pritegnete vijke sječiva. Sklop sječiva osmišljen je tako da automatski nadoknadi zazor između samih sječiva.

10.3 OŠTRENJE (SL. 12)

Turpiju ili oštrilo uvijek držite pod kutom od 45° u odnosu na ravninu sječiva te:

- Oštrite uvijek prema rubu koji reže.
- Pazite da turpija brusi samo u jednom smjeru, u povratku je podignite.

- Kamenom za brušenje uklonite srh sa sječiva.
- Uklonite što je moguće manje materijala.
- Prije ponovnog namještanja izoštrnih oštrica, uklonite strugotine a zatim nanosite mazivo.

Ne pokušavajte izoštriti istrošenu oštricu. Odnosite u ovlašteni servisni centar ili zamijenite.

⚠ POZOR

S pogrešnim nožem rizik je veći. Koristite se isključivo preporučenom dužnom noževa i pridržavajte se uputa za oštrenje.

10.4 IZVANREDNO ODRŽAVANJE

Preporučuje se – na kraju sezone kod intenzivne uporabe, a svake dvije godine pri normalnoj uporabi – dati uređaj na opću kontrolu specijaliziranom tehničaru naše servisne mreže.

Pronađite najbliži ovlašteni servisni centar na: <https://www.myemak.com/int/filiali-e-distributori/distributori>.

⚠ POZOR

- **Sve radnje održavanja koje se ne navode u ovom priručniku treba izvršiti ovlašteni servisni centar. Kako bi se jamčio stalan i pravilan rad stroja, ne zaboravite da se rezervne dijelove u slučaju potrebe mora zamijeniti isključivo ORIGINALNIM REZERVNIM DIJELOVIMA.**
- **Eventualne neodobrene izmjene i/ili uporaba neoriginalnih rezervnih dijelova mogu prouzročiti teške ili smrtne ozljede rukovatelja odnosno drugih osoba i jamstvo odmah prestaje važiti.**

10.5 TABLICA ODRŽAVANJA

Sljedeće učestalosti održavanja odnose se jedino na normalne uvjete rada. Ako je dnevna uporaba dulja od one normalne ili su prisutni nepovoljni uvjeti rada, preporučene učestalosti moraju se na primjeren način približiti		Prije svake uporabe	Poslije svake pauze radi dolijevanja goriva	Tjedno	Kod oštećenja ili kvara
Kompletan stroj	Pregledajte (propuštanja, pukotine i istrošenost)	X	X		
Kontrole: prekidač, starter, ručica gasa i ručica za blokadu gasa	Provjerite rad	X	X		
Nož	Pregledajte: oštećenja, oštrinu i istrošenost	X	X		
	Naoštrite				X
Mazalica	Pregledajte: propuštanja, rascjepa i istrošenost	X	X		
Svi dostupni vijci i matice (s iznimkom vijaka na rasplinjaču)	Pregledajte i ponovno pritegnite			X	

Sljedeće učestalosti održavanja odnose se jedino na normalne uvjete rada. Ako je dnevna uporaba dulja od one normalne ili su prisutni nepovoljni uvjeti rada, preporučene učestalosti moraju se na primjeren način približiti		Prije svake uporabe	Poslije svake pauze radi dolijevanja goriva	Tjedno	Kod oštećenja ili kvara
Baterija	Kontrolirajte je li baterija cjelovita	X			
	Kontrolirajte napunjenost baterije	X			
	Kontrolirajte je li punjač baterije cjelovit i radi li	X			
	Kontrolirajte spojeve između baterije i stroja, kao i spoj između baterije i punjača baterija.		X		

11 PRIJEVOZ

POZOR

Prilikom prijevoza stroja na vozilu, uvjerite se da je on remenjem pravilno i čvrsto pričvršćen za vozilo. Stroj treba prevoziti u vodoravnom položaju, uz osiguranje da neće doći do povrede važećih propisa za prijevoz takvih strojeva.

Ako morate prenositi/prevoziti stroj, zaustavite ga i stavite štitnik sječiva.

12 SKLADIŠTENJE

POZOR

Pažljivo pročitajte i priručnik za uporabu i održavanje baterije i punjača baterije!

Ako će stroj ostati neaktivan dulje vrijeme:

- Izvadite bateriju (za pravilno uskladištenje, pročitajte i priručnik baterije).
- Malo nauljite sječivo kako biste spriječili hrđanje.
- Čuvajte na suhom mjestu, po mogućnosti ne u izravnom dodiru s tlom te daleko od izvora topline.
- Za vrijeme uporabe bateriju od potpunog pražnjenja štiti jedna zaštitna naprava koja isključuje stroj i blokira mu rad.
- Pustite da stroj radi na prazno kako bi se i polazna cijev i pumpa za ulje potpuno ispraznile.
- Na završetku rada svaki put detaljno očistite prašinu i ostatke sa stroja, popravite ili zamijenite neispravne dijelove.
- Spremite stroj izvan dohvata djece.
- Postupak puštanja u rad nakon zimskog skladištenja jednak je onome koji se obavlja tijekom uobičajenog pokretanja stroja (vidi poglavlja 8.1 *Pokretanje (Sl. 4) (specifično za modele HCi 560 - TGi 560)* i 8.2 *Pokretanje (Sl. 4) (specifično za modele HCi 560R - TGi 560R)*).

13 ZAŠTITA OKOLIŠA

Zaštita okoliša mora predstavljati bitan i prvenstven vid uporabe stroja, u korist civilnog suživota kao i okoliša u kojem živimo.

- Pazite da ne ometate susjede.
- Strogo se pridržavajte lokalnih propisa o odlaganju otpadnog materijala od košnje.
- Strogo se pridržavajte lokalnih propisa o odlaganju ambalaže, ulja, benzina, baterija, filtera, istrošenih dijelova ili bilo kojeg drugog elementa štetnog za okoliš. Te se otpatke ne smije bacati u smeće, nego ih treba razdvojiti i predati odgovarajućim reciklažnim dvorištima koja će se pobrinuti za recikliranje materijala.

HR

13.1 RASHODOVANJE I ODLAGANJE

U trenutku rashodovanja nemojte ostavljati stroj u okolišu nego se obratite reciklažnom dvorištu.

Dobar dio materijala korištenih u proizvodnji stroja može se reciklirati; sve metale (čelik, aluminij, mesing) možete predati običnom sakupljalištu za spašavanje željeza. Za informacije obratite se službi za sakupljanje otpada na svom području. Otpad dobiven rashodovanjem ovog stroja mora se odložiti poštujući okoliš te izbjegavajući zagađivanje tla, zraka i vode.

U svakom slučaju, treba poštovati lokalne zakone na snazi po tom pitanju.

U trenutku rashodovanja stroja morate uništiti naljepnicu s oznakom CE i ovaj priručnik.

14 TEHNIČKI PODACI

Motor		bez četkica
Maksimalna električna snaga stroja	KS / kW (o/min)	1 / 0,8 (9000)
Napon	V	56
Brzina alata	rezova/min	3500
Ukupna duljina stroja	mm	1126
Težina	kg	3,7
Dužina sječiva	mm	600
Korak sječiva	mm	35

Radijski modul

Frekvencijski pojas	Pojas ISM 2,4 GHz
Maksimalna prenesena snaga odašiljanja	1 mW
Domet signala	Otprilike 10 m

NAPOMENA

Intenzitet signala ovisi o okolišnim uvjetima i o mobilnom terminalu. Domet se može znatno razlikovati s obzirom na vanjske uvjete, uključujući prijemni uređaj. Unutar zatvorenih prostora i u prisutnosti metalnih barijera (na primjer zidovi, police, torbe) domet se može značajno smanjiti.

14.1 EMISIJE ZVUKA I VIBRACIJE

Zvučni tlak ⁽¹⁾	dB (A)	LpA EN 62841-4-2	77,80
Nesigurnost	dB (A)		1,89
Izmjerena razina zvučne snage	dB (A)	EN 62841-4-2 2000/14/EZ	85,51
Nesigurnost	dB (A)		0,80
Jamčena razina zvučne snage	dB (A)	LWA EN 62841-4-2 2000/14/EZ	86
Razina vibracija ⁽¹⁾	m/s ²	EN 62841-4-2	2,0 (lij.) 1,9 (des.)
Nesigurnost	m/s ²	EN 12096	1,5 (lij.) 1,5 (des.)

⁽¹⁾ Vrijednost pri maksimalnoj brzini 9000 okretaja/minuti.

POZOR

Vrijednosti emisija zvuka i vibracije tijekom stvarne uporabe električnog stroja mogu se razlikovati od izjavljenih vrijednosti kao posljedica načina uporabe stroja, a posebno j dijelu kojim se radi.

Sigurnosne mjere zaštite rukovatelja treba utvrditi na temelju procjene izloženosti u stvarnim uvjetima uporabe (vodeći računa o svim dijelovima radnog ciklusa kao što je vrijeme u kojem je stroj isključen, u kojem je neaktivan kao i ono u kojem je pokrenut).

Radi odabira odgovarajuće zaštite za sluh, na zahtjev se može dostaviti analiza pojaseva jedne trećine oktave.

15 IZJAVA O SUKLADNOSTI

Dolje potpisani

pod vlastitom odgovornošću izjavljuje da je stroj:

1. Vrsta:

2. Marka: /Tip:

3. Serijska identifikacija:

u skladu s odredbama Direktive/Uredbe i
naknadnim izmjenama ili dopunama:

u skladu s odredbama sljedećih usklađenih
normi:

Slijeđeni postupci za procjenu sukladnosti:

Izmjerena razina zvučne snage:

Jamčena razina zvučne snage:

Izrađeno u:

Datum:

Tehnička dokumentacija pohranjena je u:

EMAK spa Via Fermi, 4 – 42011 Bagnolo in Piano (RE) ITALIJA

Baterijski rezač živice

Oleo-Mac HGi 560 – HGi 560R

Efco TGi 560 – TGi 560R

C10 XXX 0001 – C10 XXX 9999 (OM HGi 560)

C11 XXX 0001 – C11 XXX 9999 (EF TGi 560)

C38 XXX 0001 – C38 XXX 9999 (OM HGi 560R)

C39 XXX 0001 – C39 XXX 9999 (EF TGi 560R)

**2006/42/EZ – 2014/30/EU – 2000/14/EZ – 2011/65/EZ –
2014/53/EU**

**EN 62841-1:2015/A1:2025 – EN 62841-4-2:2019+A1/A11:2022 –
EN IEC 55014-1:2021 – EN IEC 55014-2:2021 – EN 62233:2008 –
ETSI EN 301 489-1 V2.2.3:2019 – ETSI EN 301 489-17 V3.2.4:2020 –
ETSI EN 300 328 V2.2.2:2019**

Dodatak V – 2000/14/EZ

86 dB(A)

86 dB(A)

Bagnolo in piano (RE) Italija – Via Fermi, 4

2026-04-01

administrativnom sjedištu. – Tehnička uprava



Emak[®]
s.p.a.

Luigi Bartoli, glavni izvršni direktor

16 JAMSTVO

Ovaj je uređaj zamišljen i proizveden najmodernijim tehničkim postupcima. Proizvođač daje jamstvo za vlastite proizvode u trajanju od 24 mjeseca od datuma kupnje, za uporabu u privatne svrhe ili kao hobi. U slučaju profesionalne uporabe jamstvo vrijedi samo 12 mjeseci.

Opći uvjeti jamstva

1. Jamstvo stupa na snagu od datuma kupnje proizvoda. Proizvođač preko svoje prodajne mreže i tehničkih servisa besplatno zamjenjuje dijelove s greškom u materijalu, obradi ili proizvodnji. Jamstvo ne uskraćuje kupcu zakonska prava predviđena građanskim zakonikom za posljedice prouzročene greškama ili nedostacima prodanog proizvoda.
2. Tehničko osoblje će vas posjetiti u što kraćem vremenskom roku, sukladno već programiranim radnim obvezama.
3. **Kod zahtjeva za servisiranje pod jamstvom, ovlaštenom osoblju trebate pokazati potpuno ispunjen donji jamstveni list s pečatom prodajnog mjesta i s priloženim računom o kupnji ili porezno važećim fiskalnim računom blagajne, koji potvrđuju datum kupnje.**
4. Jamstvo prestaje vrijediti u slijedećim slučajevima:
 - očito pomanjkanje održavanja,
 - nepropisno korištenje ili prepravljane proizvoda,
 - uporaba neprikladnih maziva ili goriva,
 - neuporaba originalnih rezervnih dijelova ili dodatne opreme,
 - popravci izvršeni od strane neovlaštenog osoblja.
5. Proizvođač izuzima iz jamstva potrošni materijal i dijelove podložne uobičajenom habanju tijekom rada.
6. Jamstvo ne obuhvaća radove na dotjerivanju i preinačenju proizvoda.
7. Jamstvo ne pokriva razna podešavanja ni radove na održavanju kojima se pristupa tijekom jamstvenog roka.
8. Eventualne štete prouzročene tijekom transporta moraju se odmah prijaviti prijevozniku, u protivnom slučaju jamstvo neće biti važeće.
9. Za motore ostalih marki (Briggs & Stratton, Tecumseh, Kawasaki, Honda, itd.) montirane na naše strojeve, vrijedi jamstvo koju su dali proizvođači motora.
10. Jamstvo ne pokriva izravnu ni neizravnu štetu nanесenu osobama ili stvarima, a do koje je došlo uslijed kvara na stroju ili je posljedica prisilnog i produljenog nekorištenja stroja.

MODEL

SERIJSKI BROJ

KUPAC

Nemojte slati! Priložite eventualnom zahtjevu tehničke garancije.

DATUM

ZASTUPNIK



17 RJEŠAVANJE PROBLEMA

POZOR

- Prije vršenja svih preporučenih pokušaja ispravaka iz donje tablice uvijek zaustavite stroj i izvadite bateriju, osim u slučajevima kad se izričito zahtijeva da stroj radi.
- Ako ste provjerili sve moguće uzroke, a problem se nije riješio, posavjetujte se s ovlaštenim servisnim centrom. Ako se radi o problemu koji se ne navodi u ovoj tablici, posavjetujte se s ovlaštenim servisnim centrom.

PROBLEM	MOGUĆI UZROCI	RJEŠENJE
Pri aktiviranju prekidača stroj se ne pokreće	Nema baterije ili je niste pravilno namjestili	Uvjerite se da je baterija dobro smještena
	Prazna baterija	Kontrolirajte stanje napunjenosti i napunite bateriju
Stroj se zaustavlja za vrijeme rada	Nema baterije ili je niste pravilno namjestili	Uvjerite se da je baterija dobro smještena
	Prazna baterija	Kontrolirajte stanje napunjenosti i napunite bateriju
Smanjena autonomija baterije	Teški uvjeti rada s većom potrošnjom struje	Optimizirajte uporabu
Punjač baterija ne puni bateriju (upaljena je crvena LED žaruljica)	Kontakti su prljavi	Očistite kontakte
Punjač baterija ne puni bateriju (nije upaljena nijedna LED žaruljica)	Nema napona u punjaču baterija	Kontrolirajte je li utikač ukopčan i ima li napona u strujnoj utičnici
	Neispravan punjač baterija	Zamijenite originalnim rezervnim
Stroj se pokreće i radi, ali se sječivo ne okreće.	Sječivo nije pravilno montirano.	Stupite u kontakt s ovlaštenim servisnim centrom.
	Sječivo se oštetilo.	Stupite u kontakt s ovlaštenim servisnim centrom.

POZOR

nikada ne dirajte nož dok motor radi.

