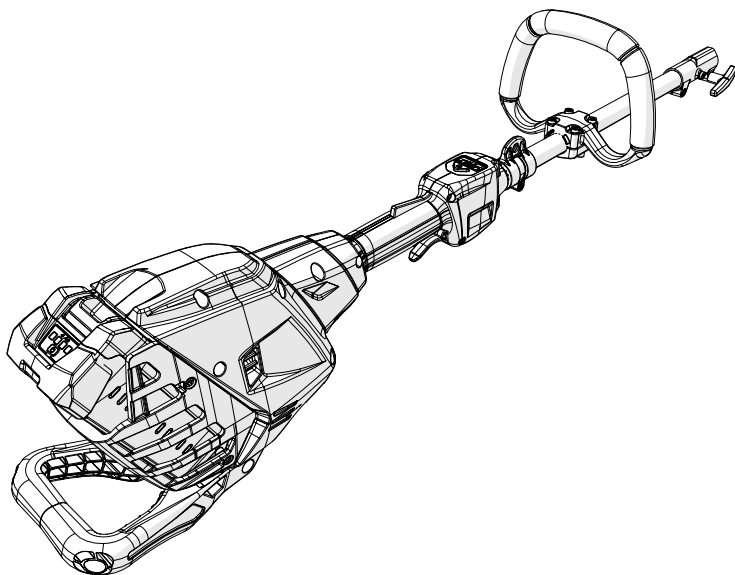
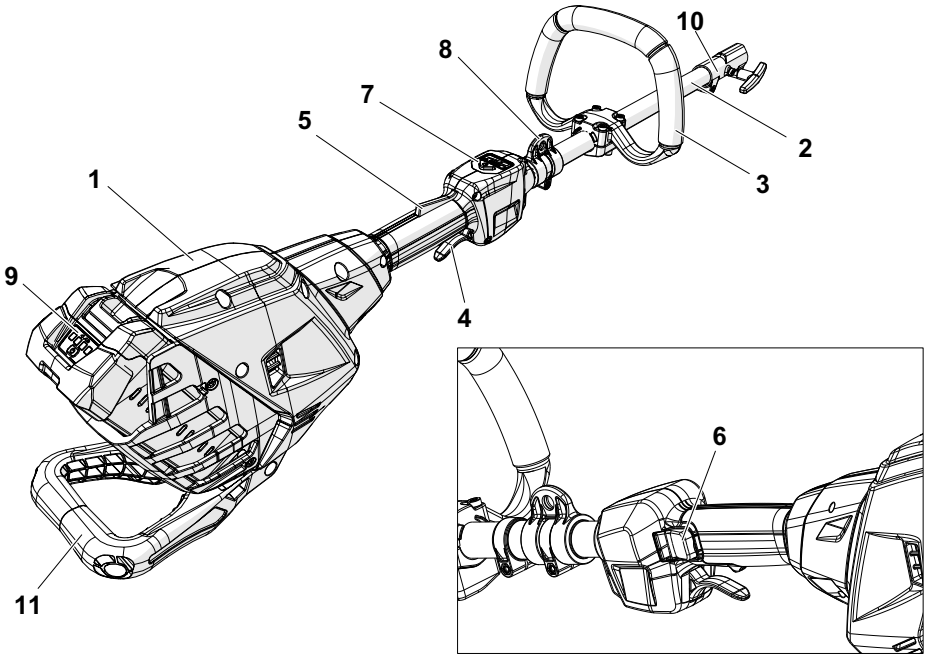


BCi 530 D – DSi 530 D – BCi 530R D – DSi 530R D

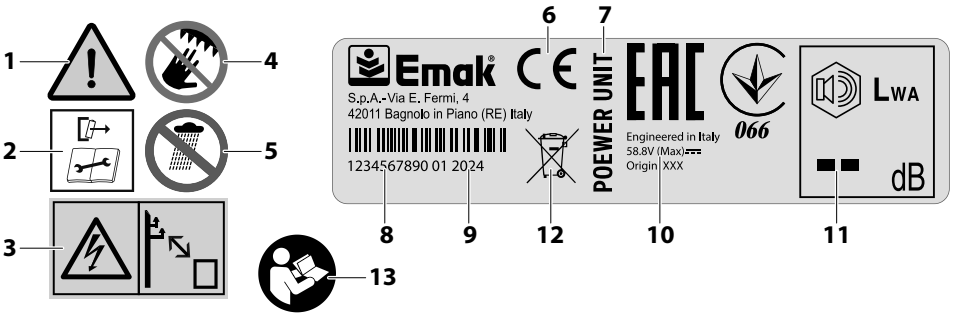
HU HASZNÁLATI ÉS KARBANTARTÁSI UTASÍTÁS



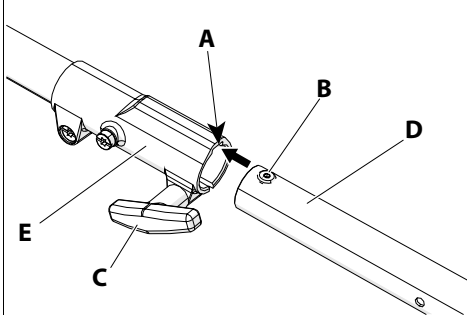
1



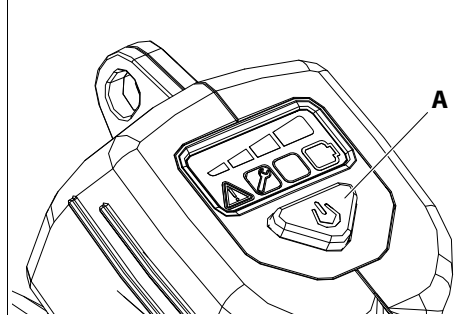
2

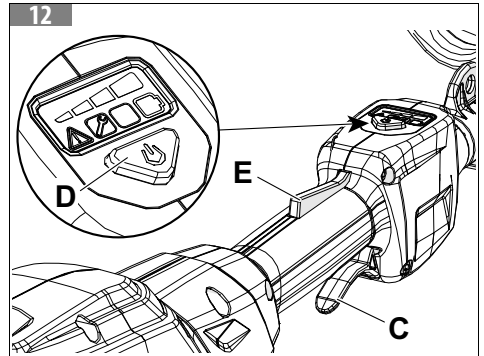
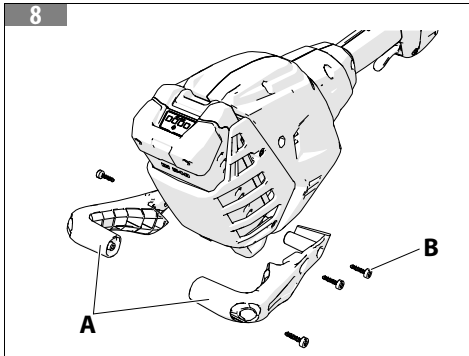
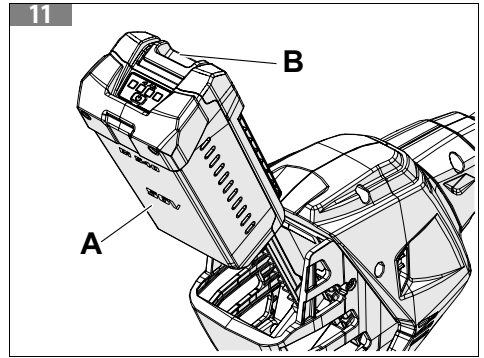
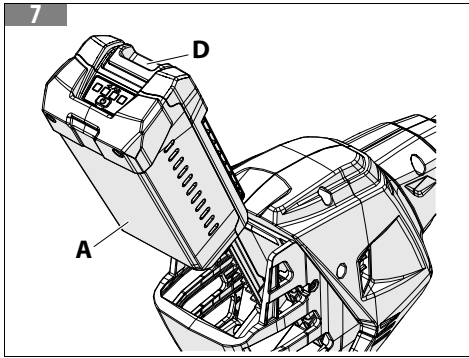
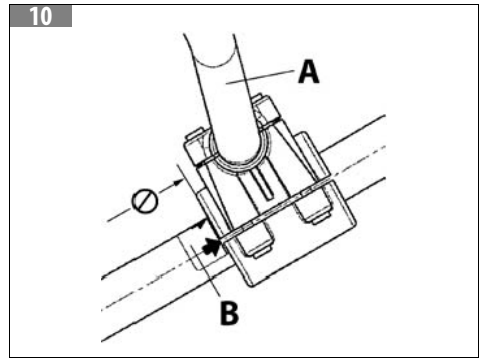
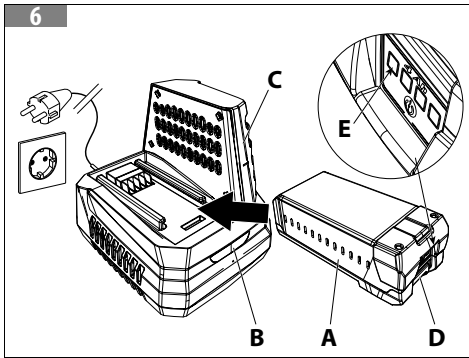
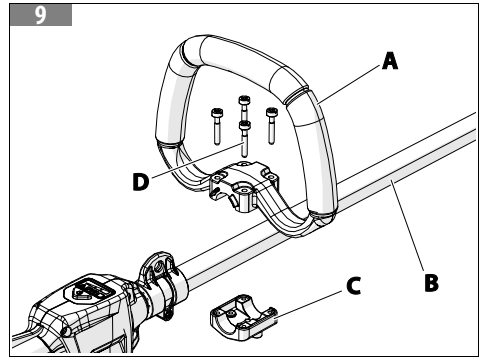
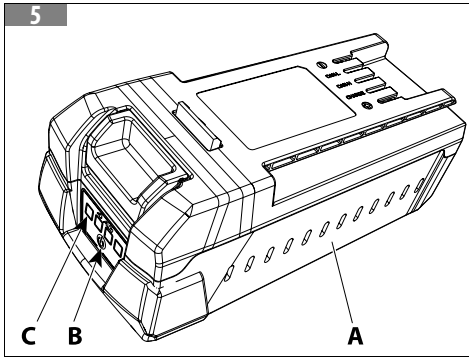


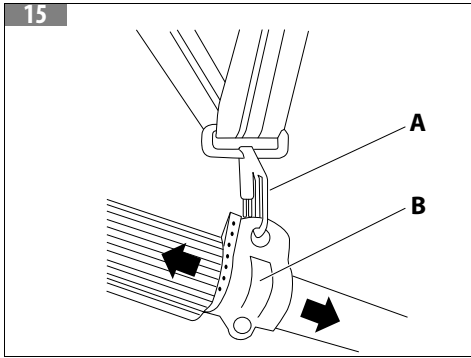
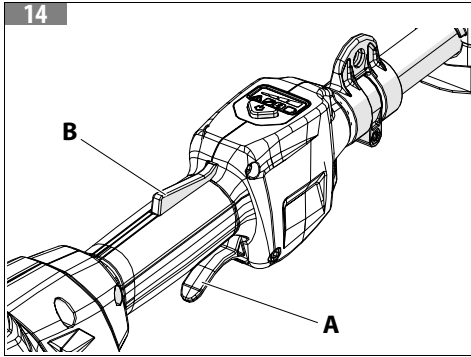
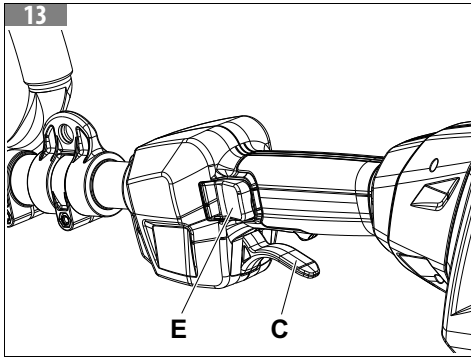
3



4









[1]	DATI TECNICI		
[2]	Modello		BCi 530 D – DSi 530 D – BCi 530R D – DSi 530R D
[3]	Motore		brushless
[4]	Tensione	V	56
[5]	Potenza massima elettrica della macchina	HP / kW (rpm)	1,5 / 1,15
[6]	Potenza meccanica in uscita	HP / kW (rpm)	1,34 / 1,0
[7]	Peso	kg	2,9
[8]	Modulo radio		
[9]	Banda di frequenza	ISM 2,4 GHz	
[10]	Potenza di invio massima trasmessa	1 mW	
[11]	Portata del segnale	10 m	
[12]	<p>NOTA</p> <p>L'intensità del segnale dipende dalle condizioni ambientali e dal terminale mobile. La portata può variare fortemente a seconda delle condizioni esterne, compreso l'apparecchio ricevitore. All'interno di ambienti chiusi e in presenza di barriere metalliche (ad esempio pareti, scaffali, valigie), la portata può risultare decisamente ridotta.</p>		

1.	HU – MŰSZAKI ADATOK	11.	A jel hatótávolsága
2.	Modell	12.	MEGJEGYZÉS
3.	Motor		A jelerősség a környezeti feltételektől és a mobil termináltól függ. A hatótávolság nagymértékben változhat a külső körülményektől függően, beleértve a vevőkészüléket is. Zárt környezetben és fém korlátok (például falak, polcok, bőröndök) jelenlétében a hatótávolság jelentősen csökkenhet.
4.	Feszültség		
5.	A gép legnagyobb elektromos teljesítménye		
6.	Mechanikus kimeneti teljesítmény		
7.	Tömeg		
8.	Rádiómodul		
9.	Frekvenciasáv		
10.	Legnagyobb átviteli teljesítmény		

[1]	DICHIARAZIONE DI CONFORMITÀ	
[2]	Il sottoscritto,	EMAK spa via Fermi, 4 - 42011 Bagnolo in Piano (RE) ITALY
[3]	dichiara sotto la propria responsabilità che la macchina:	
[4]	• [4.A] Genere:	[4.B] UNITÀ MOTORE
[5]	• Marca: / Tipo:	Oleo-Mac BCi 530 D – BCi 530R D / EFCO DSi 530 D – DSi 530R D
[6]	• Identificazione di serie:	C21 XXX 0001 - C21 XXX 9999 (OM BCi 530 D) C22 XXX 0001 - C22 XXX 9999 (EF DSi 530 D) C44 XXX 0001 - C44 XXX 9999 (OM BCi 530R D) C45 XXX 0001 - C45 XXX 9999 (EF DSi 530R D)
[7]	è conforme alle prescrizioni della Direttiva / Regolamento e successive modifiche o integrazioni:	2006/42/EC–2014/30/EU–2011/65/EC–2014/53/EU
[8]	è conforme alle disposizioni delle seguenti norme armonizzate:	EN 62841-1:2015/A11:2025–EN 55014-1:2021– EN 55014-2:2021–EN 62233:2008– ETSI EN 301 489 - 1 V2.2.3 - 2019– ETSI EN 301 489 - 17V3.2.4 - 2020– ETSI EN 300 328 V2.2.2 - 2019
[9]	Fatto a:	Bagnolo in piano (RE) Italy - via Fermi, 4
[10]	Data:	2026–04–01
[11]	Documentazione Tecnica depositata in:	Sede Amministrativa. - Direzione Tecnica
[12]	  Luigi Bartoli - C.E.O.	

1. HU – Megfelelőségi nyilatkozat	7. megfelel az irányelv / jogszabály és a későbbi módosítások vagy kiegészítések előírásainak:
2. Alulírott,	8. megfelel a következő harmonizált szabványok rendelkezéseinek:
3. saját felelőssége tudatában kijelenti, hogy az alábbi gép:	9. Kelt:
4. 4.A Fajta:	10. Dátum:
4.B MOTOROS EGYSÉG	11. Itt letétbe helyezett Műszaki dokumentáció:
5. Márka: / Típus:	12. Luigi Bartoli - C.E.O.
6. Sorozatazonosító:	

Az eredeti utasítások fordítása

1 BEVEZETÉS	8	8 MŰVELETI MÓDOK ÉS MUNKAVÉGZÉSI TECHNIKÁK	20
1.1 Hogyan kell olvasni a kézikönyvet	8	8.1 Vállszíjak (15. ábra)	20
2 A GÉP MEGISMERÉSE	9	8.2 A munkavégzés vége	20
2.1 A gép leírása és a használati területek	9	9 KARBANTARTÁS	21
2.1.1 Rendeltetésszerű használat	9	9.1 A gép lehűlése	21
2.1.2 Nem rendeltetésszerű használat	9	9.2 Felszerelés csatlakozó csukló	21
2.2 A gép részegységei	9	9.3 Rendkívüli karbantartás	21
2.3 Jelmagyarázat és biztonsági figyelmeztetések (2. ábra)	9	9.4 Karbantartási táblázat	22
2.3.1 Felhasználói tájékoztató	10	10 SZÁLLÍTÁS	22
3 A GÉPRE VONATKOZÓ ÁLTALÁNOS BIZTONSÁGI FIGYELMEZTETÉSEK	10	11 TÁROLÁS	22
3.1 Az elektromos szerszámmra vonatkozó általános biztonsági figyelmeztetések	12	12 KÖRNYEZETVÉDELEM	23
3.2 Egyéni védőeszközök (EVE)	14	12.1 Bontás és megsemmisítés	23
4 HASZNÁLATI SZABÁLYOK	14	13 GARANCIA TANÚSÍTVÁNY	24
4.1 Kiegészítő biztonsági előírások	15	14 A PROBLÉMÁK MEGOLDÁSA	25
4.2 Az akkumulátorok használati utasítása	15		
5 ÖSSZESZERELÉS	16		
5.1 A markolat felszerelése (9. ábra)	16		
5.2 Az akkumulátor beszerelése	16		
5.3 Hátsó védőelem felszerelése	17		
5.4 Felszerelés felszerelése és leszerelése a gépnél (3. ábra)	17		
5.4.1 Összeszerelés	17		
5.4.2 Szétszerelés	17		
5.4.3 Elfogadott felszerelések	17		
6 FELKÉSZÜLÉS A MUNKAVÉGZÉSRE	17		
6.1 A gép ellenőrzése	17		
6.2 Az akkumulátor töltése	18		
6.3 Kijelző (4. ábra) (a BCi 530 D - DSi 530 D modell esetén)	18		
7 A MOTOROS EGYSÉG HASZNÁLATA	18		
7.1 Start (12. ábra) (a BCi 530 D - DSi 530 Desetén)	18		
7.2 Start (13. ábra) (a BCi 530R D - DSi 530R Desetén)	19		
7.3 Mobil alkalmazás	19		
7.3.1 Csatlakoztassa a gépet az alkalmazáshoz	19		
7.3.2 Az alkalmazás első használata	19		
7.4 A motor leállítása (13. ábra)	19		
7.5 A gép kikapcsolása (12. ábra) (Egyedi kijelzős modelleknél BCi 530 D - DSi 530 D)	20		

1 BEVEZETÉS

Köszönjük, hogy egy Emak terméket választott.

A viszonteladói hálózatunk és felhatalmazott szakszerveizeink mindenben az Ön rendelkezésére állnak.

FIGYELEM

A jelen kézikönyv figyelmes elolvasása nélkül ne kezdje el a munkát, csak így biztosítható a gép helyes használata, és így lehet elkerülni a baleseteket.

FIGYELEM

A kézikönyvet a gép teljes élettartama alatt a géppel egy helyen kell tárolni.

FIGYELEM

HALLÁSKÁROSODÁSI KOCKÁZAT. Normál használat esetén a megbízott gépkezelő számára a személyes és napi zajkitettség elérheti és túllépheti a 85 dB (A) szintet.

A jelen kézikönyv tartalmazza az egyes részegységek működésének magyarázatát, valamint a szükséges ellenőrzésekre és a karbantartásra vonatkozó előírásokat.

FIGYELEM

A jelen kézikönyvben leírt meghajtóegységet BCi 530 D – DSi 530 D – BCi 530R D – DSi 530R D csak a jelen kézikönyvben feltüntetett kompatibilis tartozékok egyikével szabad összekapcsolni. Szigorúan tartsa tiszteletben a *Összeszerelés*, 5 fejezetben leírt szerelési eljárásokat. Ezt a kézikönyvet és a tartozék kézikönyvét együtt kell elolvasni és használni.

FIGYELEM

Figyelmesen olvassa el az alkalmazás használati és karbantartási utasítását is.

FIGYELEM

Figyelmesen olvassa el az akkumulátor és az akkumulátortöltő használati és karbantartási utasítását is!

MEGJEGYZÉS

A jelen kézikönyvben található leírások és illusztrációk a gyártóra nézve nem kötelező érvényűek. A gyártó fenntartja a jogát arra, hogy a terméken módosításokat hajtson végre anélkül, hogy minden alkalommal frissítené a kézikönyv tartalmát.

Az ábrák jelzésértékűek. A tényleges részegységek eltérhetnek az ábrázoltakhoz képest. Kétség esetén vegye fel a kapcsolatot a hivatalos Vevőszolgálattal.

1.1 HOGYAN KELL OLVASNI A KÉZIKÖNYVET

A kézikönyv fejezetekre és bekezdésekre oszlik. Minden bekezdés a vonatkozó fejezet egy alszintje. A fejezetekre vagy bekezdésekre történő hivatkozásokat "fejezet" vagy „bekezdés” felirat jelöl, amit a vonatkozó szám előz meg. Példa: „2. fejezet”.

A használati és karbantartási utasításokon túl a jelen kézikönyv olyan információkat is tartalmaz, amelyek különös figyelmet igényelnek. Ezeket az információkat az alábbiakban leírt szimbólumok jelzik:

FIGYELEM

Amikor baleset vagy személyi sérülés, halál, illetve súlyos anyagi kár kockázata áll fenn.

ÓVINTÉZKEDÉS

Amikor a gép vagy egyes részegységei károsodásának veszélye áll fenn.

MEGJEGYZÉS

Kiegészítő információt nyújt az utasításokhoz az előző biztonsági üzenetekről.

A jelen használati utasításban az ábrákat az 1., 2., 3. és a további számok jelölik. Az ábrán jelzett részegységeket betűk vagy számok mutatják, az esettől függően. A 2. ábra C részére hivatkozás a következő kijelentéssel jelölhető: "Lásd C, 2. Ábra" vagy egyszerűen "(C, 2. Ábra)".

HU

2 A GÉP MEGISMERÉSE

2.1 A GÉP LEÍRÁSA ÉS A HASZNÁLATI TERÜLETEK

2.1.1 Rendeltetésszerű használat

FIGYELEM

A jelen utasításban leírt motoros egység a használatához BCi 530 D – DSi 530 D – BCi 530R D – DSi 530R D kizárólag jóváhagyott tartozékokkal társítható, lásd *Elfogadott felszerelések*, 5.4.3. Mindenesetre a teljes gépek használata előtt figyelmesen olvassa el a jelen utasítást és a tartozékok kézikönyveit.

2.1.2 Nem rendeltetésszerű használat

A fentebb leírtaktól eltérő bármely más felhasználás veszélyes, és a személyek és/vagy a dolgok számára káros lehet.

A gép nem rendeltetésszerű használata a garancia elvesztését vonja maga után, és a Gyártó mentes mindenféle felelősség alól, a károkkal és saját, illetve harmadik személyek sérülésével kapcsolatos minden költség a felhasználót terheli.

FIGYELEM

A kézikönyvben kifejezetten nem szereplő bármilyen használata a gépnek rendellenes használatnak számít, és mint olyan, a személyekre és tárgyakra nézve kockázatos.

2.2 A GÉP RÉSZEGYSÉGEI

Itt 1. ábra láthatók a gép fontosabb részegységei:

- | | |
|---|---|
| 1. Motoros egység | 7. Kijelző (BCi 530 D - DSi 530 D modell) |
| 2. Továbbítócső | 8. Övek csatlakoztatása |
| 3. Első markolat | 9. Akkumulátor |
| 4. Gyorsító kar | 10. Felszerelés csatlakozó csukló |
| 5. Biztonsági kar (BCi 530 D - DSi 530 Dmodell) | 11. Hátsó védőelem |
| 6. Biztonsági kar (BCi 530R D - DSi 530R Dmodell) | |

2.3 JELMAGYARÁZAT ÉS BIZTONSÁGI FIGYELMEZTETÉSEK (2. ÁBRA)

Az Ön gépét óvatosan kell használni. Ebből a célból a gépen olyan piktogramok találhatók, amelyek feladata emlékeztetni a fontosabb használati tanácsokra. A jelentésük magyarázata a következőkben található. Javasolt ezen felül a jelen utasítás megfelelő fejezetében feltüntetett biztonsági szabályok figyelmes elolvasása.

Cserélje ki a sérült, vagy nem olvasható címkéket.

1. FIGYELEM

Ez a gép, ha nem megfelelően használják, veszélyt jelenthet a kezelő és mások számára.

2. Karbantartás végzése előtt vegye ki az akkumulátort.
3. Elektromos megrázás vagy áramütés veszély - Maradjon biztonságos távolságban az elektromos vezetékektől.
4. Tartsa kezét távol a vágóeszközöktől.
5. Ne tegye ki esőnek (vagy nedvességnek).
6. CE megfelelőségi jelölés.

7. Géptípus: **MOTOROS EGYSÉG.**
8. Sorozatszám.
9. Gyártási év.
10. Tápfeszültség Egyenáramú készülék.
11. Garantált hangteljesítmény szint.
12. Lásd *Felhasználói tájékoztató*, 2.3.1 fejezet.
13. A gép használata előtt figyelmesen olvassa el a használati és karbantartási utasítást.

HU

2.3.1 Felhasználói tájékoztató



A termék megfelelő a 2011/65/EK és a 2012/19/EK irányelvek értelmében, amelyek az elektromos és elektronikus berendezésekben történő veszélyes anyagok felhasználásának csökkentésére, valamint a hulladékok ártalmatlanítására vonatkoznak.

Ez a készüléken látható szimbóluma azt jelzi, hogy hasznos élettartamának végén a készüléket a többi hulladéktól elkülönítve **kell** kezelni

A felhasználónak ezért az élettartama végéig elért berendezést az elektronikai és elektromos hulladékok megfelelő szelektív gyűjtőhelyére kell szállítania, vagy egy azonos típusú új berendezés vásárlásakor vissza kell juttatnia a kereskedőhöz **egy az egyhez mennyiségben.**

A berendezés megfelelő szelektív gyűjtése a későbbi újrahasznosítás, kezelés és a megfelelő környezetbarát ártalmatlanítás céljából segít elkerülni a környezetre és egészségre gyakorolt esetleges negatív hatásokat, és elősegíti a berendezés anyagainak újrahasznosítását.

A felhasználó részéről eszközölt nem szabályszerű hulladékelhelyezés a nemzeti törvények szerinti szankciók kiszabását vonja maga után

FIGYELEM

Az akkumulátorokat a géptől szétválasztva ártalmatlanítsa!

FIGYELEM

Figyelmesen olvassa el az akkumulátor és az akkumulátortöltő használati és karbantartási utasítását is!

3 A GÉPRE VONATKOZÓ ÁLTALÁNOS BIZTONSÁGI FIGYELMEZTETÉSEK

FIGYELEM

Olvassa el a jelen géppel szállított összes biztonsági figyelmeztetést, az utasításokat, az illusztrációkat és a specifikációkat. Ha nem tartják be a következőkben felsorolt összes utasítást, áramütés, tűz és/vagy súlyos sérülések keletkezhetnek.

FIGYELEM

Ha jól használják, a gép egy gyors, kényelmes és hatékony munkaeszköz. Ha nem megfelelő módon, vagy a kívánt óvórendszabályok nélkül használják, veszélyes eszközzé válhat. A biztonságos munkavégzés miatt az alábbiakban megjelölt biztonsági előírásokat szigorúan be kell tartani.

FIGYELEM

Ez a termék elektromágneses mezőt hoz létre működés közben. Ez a mező bizonyos körülmények között zavarhatja az aktív vagy passzív orvosi implantátumokat! A súlyos sérülések vagy halálesetek kockázatának csökkentése érdekében javasoljuk, hogy az orvosi implantátummal rendelkezők a termék használata előtt konzultáljanak orvosukkal és az orvosi implantátum gyártójával!

FIGYELEM

A kezelőnek a kézikönyvben leírt minden műveletben képzettnek kell lennie.

⚠ FIGYELEM

A gép kikapcsolása a gép reteszelt állapotba helyezésével és a gázkar 5 másodpercig tartó nyomva tartásával megy végbe.

⚠ FIGYELEM

Állítson be egy megfelelő vágási pozíciót. Ellenőrizze, hogy minden testrész távol legyen a vágóberendezésektől.

⚠ FIGYELEM

Soha ne használjon olyan gépet, aminek a biztonsági funkciói nem működnek. A gép biztonsági funkcióinak ellenőrzése és karbantartása a jelen szakaszban leírt utasítások alapján kell, hogy történjen. Ha a gép nem felel meg az ellenőrzéseknek, forduljon a hivatalos szervizközponthoz, és javíttassa meg.

MEGJEGYZÉS

Lehet, hogy a nemzeti előírások korlátozzák a gép használatát.

Őrizze meg az összes figyelmeztetést és utasítást a jövőbeni tanulmányozásokhoz.

1. Ne használja a gépet, amíg nem kapott egyedi képzést a használatára. Az első éles használat előtt gyakorolni kell a kezelést.
2. A gépet csak felnőtt gépkezelő használhatja, aki a jelen utasításban leírt biztonsági szabályokat, az óvintézkedéseket és használati utasítást képes megérteni és betartani. Soha nem szabad megengedni, hogy kiskorú személy használja a gépet.
3. Ne használjon hibás akkumulátort. Csak eredeti akkumulátort használjon.
4. Figyeljen arra, hogy nem érjen hozzá a veszélyes mozgó részekhez, mielőtt a gépet kikapcsolta, és a mozgó részek teljesen leálltak volna.
5. Állítsa le a gép működését, amikor valaki, különösen gyermekek, vagy állatok tartózkodnak a közelben.
6. A gép beindítása előtt ellenőrizze, hogy a gyorsítókár szabadon mozogjon.
7. Csak világosan mellett végezzen munkát.
8. A gép használata előtt és bármilyen ütés után ellenőrizze, hogy ne legyenek kopásra, vagy rongálódásra utaló jelek, és végezze el a szükséges javításokat.
9. Soha ne használja a gépet sérült vagy hiányzó védőelemekkel.
10. Tartsa a kezét és lábát mindig távol a vágó eszköztől, különösen a gép indítása közben.
11. Soha ne használjon olyan alkatrészeket vagy tartozékokat, amelyeket nem a gyártó szállított vagy javasolt.
12. Távolítsa el a helyéről az akkumulátort mielőtt ellenőrzést, tisztítást vagy munkát végez a gépen, és amikor a gép nincs használatban.
13. Bizonyosodjon meg mindig arról, hogy a hűtőlevegő nyílásai mindig lerakódás mentesek legyenek.
14. Minden használat után távolítsa el az akkumulátort a helyéről, és ellenőrizze az esetleges sérüléseket.
15. Olyan helyen tárolja a gépet, ahol gyermekek nem férhetnek hozzá.
16. Ne használja a gépet rossz idő, és főleg villámcsapások előfordulása esetén.
17. Mindig távolítsa el az akkumulátort, amikor átadja a gépet egy másik személynek.
18. Tilos a gép kihajtó tengelyén bármilyen olyan eszköz alkalmazása, amit nem a gyártó szállított.
19. A veszélyt jelző és biztonsági előírásokat tartalmazó címkéket őrizze meg tökéletes állapotban. Sérülés vagy rongálódás esetén azonnal ki kell cserélni azokat (lásd *Jelmagyarázat és biztonsági figyelmeztetések (2. ábra)*, 2.3).
20. A normál karbantartás körébe nem tartozó műveleteket és javítást soha ne végezze egyedül. Minden egyéb beavatkozás érdekében forduljon egy Meghatalmazott Vevőszolgálati Központoz.
21. Tegyen szert a vezérlőelemekkel, és a gép megfelelő használatával való jártasságra.
22. Karbantartásnál mindig pontosan tartsa be előírásainkat.
23. Minden nap ellenőrizze a gépet, és bizonyosodjon meg arról, hogy minden, biztonsági és egyéb felszerelés működőképes.
24. Tartsa távol a működő (vagy még meleg) gépet a gyúlékony anyagoktól.
25. Hibás, rosszul megjavított vagy összeszerelt, illetve házilagosan módosított géppel ne dolgozzon. Semmilyen biztonsági felszerelést ne vegyen le, ne okozzon benne kárt vagy hatástalanítson.
26. Semmiképpen ne módosítsa a gép beállításait (a gépet a gyártó által rögzített sebességen működtesse).
27. A gépet száraz helyen hőforrásoktól távol és a talajról felemelve tárolja.

28. Csak a gép működését és helyes használatát ismerő szakembernek adja át vagy adja kölcsön a gépet. Ilyen esetben a használati utasítást is adja át, hogy a munka kezdete előtt elolvassák.
29. Forduljon mindig a viszonteladó-jához bármilyen egyéb felvilágosítás vagy elsődleges beavatkozás érdekében.
30. Őrizze meg a jelen kézikönyvet, és mindig tanulmányozza a gép használata előtt.
31. Ne feledje, hogy a tulajdonos vagy a gépkezelő felel a harmadik felek által elszenvedett balesetekért és az őket vagy tulajdonukat ért károkért.

3.1 AZ ELEKTROMOS SZERSZÁMRA VONATKOZÓ ÁLTALÁNOS BIZTONSÁGI FIGYELMEZTETÉSEK

Az "elektromos szerszám" kifejezés a figyelmeztetésekből az elektromos szerszámok akkumulátorról történő tápellátásra vonatkozik.

A munkavégzési terület biztonsága

- a. **A munkavégzési területet tartsa tisztán és jól megvilágítva.** Ha sötét és rendetlen területen történik a munkavégzés, az könnyen balesethez vezethet.
- b. **Ne működtesse az elektromos szerszámokat robbanásveszélyes környezetben, így gyúlékony folyadék, gáz vagy por jelenlétében.** Az elektromos szerszámok szikrát keltenek, amely a por vagy füst begyulladását okozhatja.
- c. **Az elektromos szerszám használata közben tartsa távol a gyereket és minden más személyt.** A figyelmetlenségek miatt elveszítheti az ellenőrzést.

Elektromos biztonság

- a. **Az elektromos szerszám csatlakozóinak illeszkedniük kell a dugaszoló aljzatokhoz. Soha ne módosítsa a csatlakozót. Ne használjon csatlakozó adaptereket földelt elektromos szerszámoknál.** Ha nem módosított csatlakozót és megfelelő típusú fali aljzatot használ, azzal csökkenti az áramütés veszélyét.
- b. **Kerülje a testével olyan földelt felületekkel történő érintkezést, mint csövek, radiátorok, konyhaberendezések és hűtőszekrények.** Ha a test földelt, megnő az áramütés veszélye.
- c. **Ne tegye ki az elektromos szerszámokat esőnek vagy nedvességnek.** Ha víz kerül az elektromos szerszámba, az növeli az áramütés veszélyét.
- d. **Ne használja helytelen módon az elektromos vezetékét. Ne használja az elektromos kábelt az elektromos szerszám szállítására vagy húzására, vagy a csatlakozó lekötésére. Tartsa távol az elektromos vezetékét hőforrásoktól, olajtól, éles peremektől vagy mozgó részekről.** A sérült vagy összegabalyodott elektromos vezetékek növelik az áramütés veszélyét.
- e. **Amikor a szabad ég alatt használja az elektromos szerszámot, csak a kültéri munkának megfelelő hosszabbítót használjon.** A kültéri használatra alkalmas vezeték használata csökkenti az áramütés veszélyét.
- f. **Az elektromos szerszám nedves helyen történő használata esetén használjon maradékáramos védőeszközt (RCD).** Az RCD használata csökkenti az áramütés kockázatát.

Személyi biztonság

- a. **Legyen éber, figyeljen arra, amit csinál, és használja a józan eszt, amikor egy elektromos szerszámot használ.** Kimerültség esetén, drog, alkohol vagy gyógyszer hatása alatt ne használjon elektromos szerszámot. Az elektromos szerszámok használata közben egy pillanatnyi figyelmetlenség súlyos személyi sérüléseket okozhat.
- b. **Használja az egyéni védőeszközöket. Mindig viseljen a szemét védő eszközt.** A megfelelő körülmények között használt védőeszközök, mint porvédő maszkok, csúszásmentes biztonsági cipők, sisakok vagy hallásvédők csökkentik a személyi sérülések kockázatát.
- c. **Előzze meg a véletlen bekapcsolást. Bizonyosodjon meg arról, hogy a kapcsoló ki állásban legyen, mielőtt az áramforráshoz és/vagy az akkumulátorokhoz csatlakoztatja, amikor felveszi vagy szállítja a szerszámot.** Ha az elektromos szerszámokat úgy viszi, hogy az újját a kapcsolón tartja, vagy ha a kapcsoló bekapcsolásával áram alá helyezi a szerszámot, azzal elősegíti a baleseteket.
- d. **Távolítsa el a beállító kulcsot az elektromos szerszám bekapcsolása előtt.** Ha a kulcs bent marad az elektromos szerszám egy forgó részénél, ez személyi sérülést okozhat.
- e. **Ne nyújtózkodjon Keressen szilárd támasztó pontokat, és mindig tartsa meg az egyensúlyát, hogy váratlan helyzetekben jobban felügyelje az elektromos szerszámot.**

- f. **Megfelelő módon öltözködjön. Ne viseljen bő ruházatot vagy ékszereket. Tartsa a haját és a ruházatát a mozgó részekről távol.** A bő ruházat, az ékszerek vagy a hosszú haj beakadhatnak a mozgó részekbe.
- g. **Elszívó és gyújtó készülékek csatlakoztatására szolgáló eszközök megléte esetén, gondoskodjon azok megfelelő csatlakoztatásáról és használatáról.** Ezeknek az eszközöknek a használata csökkentheti a por által okozott veszélyeket.
- h. **Kerülje el, hogy a gyakori eszközhasználat következtében megszerzett ismeretek miatt csökkenjen a figyelem szintje, valamint a szerszámokra vonatkozó biztonsági elvek be nem tartását.** A gondatlan viselkedés a másodperc töredéke alatt súlyos sérüléseket okozhat.

Egy elektromos szerszám használata és karbantartása

- a. **Ne erőltesse az elektromos szerszámot. Használja az adott alkalmazáshoz ajánlott elektromos szerszámot.** Egy megfelelő típusú elektromos szerszám jobban és biztonságosabb körülmények között működik, a tervezés során meghatározott sebességgel.
- b. **Ne használja az elektromos szerszámot, ha a kapcsoló nem indítja be vagy állítja le megfelelően.** Az elektromos szerszám veszélyes lehet, és meg kell javítani, ha nem lehet a kapcsolóval vezérelni.
- c. **Húzza ki a csatlakozót a konnektorból, és/vagy ha kivehető, távolítsa el az akkumulátor egységet az elektromos készülékből, mielőtt az elektromos eszközökön bármilyen beállítást végezne, tartozékokat cserélné vagy eltárolná azokat.** Ezek a biztonsági rendszabályok csökkentik az elektromos szerszám véletlen beindításának kockázatát.
- d. **Az elektromos szerszámokat a gyermekektől távol helyezze el, és ne engedje meg a készülék használatát olyan személyeknek, akik nem ismerik jól az eszközöket, és nem olvasták el a jelen utasításokat.** Az elektromos szerszámok veszélyesek lehetnek a tapasztalatlan felhasználók kezében.
- e. **Az elektromos szerszámok és a tartozékok karbantartása. Ellenőrizze, hogy a mozgó részek ne legyenek beigazítatlanok, vagy összeakadva, és hogy ne legyenek a készüléken törött részek, illetve ne álljon fenn más olyan körülmény, ami miatt a szerszám nem megfelelően működik. Ha a szerszám sérült, javíttassa meg a használata előtt.** Sok baleset történik az elektromos szerszámok rossz karbantartása miatt.
- f. **Tartsa éles és tiszta állapotban a vágóeszközöket.** Megfelelő karbantartás esetén az éles szélű vágóeszközök ritkábban szorulnak meg, és könnyebben irányíthatók.
- g. **Használja az elektromos szerszámot, a tartozékokat, a hegyeket stb. a jelen utasításnak megfelelően, a munkavégzési körülmények és az elvégzendő munka szem előtt tartásával.** Ha másra használja az elektromos szerszámot, mint amire tervezték, az veszélyes helyzethez vezethet.
- h. **Tartsa a markolatokat és a fogási felületeket száraz, tiszta, és olaj- és zsírnymoktól mentes állapotban.** Az esetleg csúszós markolatok és fogófelületek nem teszik lehetővé a szerszám elvárható biztonsággal történő kezelését és irányítását váratlan helyzetekben.

Egy akkumulátoros szerszám használata és karbantartása

- a. **Az akkumulátort kizárólag a gyártó által meghatározott töltővel töltsse.** Nem a szerszám akkumulátorának megfelelő akkumulátortöltő használata tüzet okozhat.
- b. **Az elektromos szerszámokat csak kompatibilis akkumulátoregységekkel használja.** Bármilyen más akkumulátoregység használata sérülést vagy tüzet okozhat.
- c. **Amikor az akkumulátorcsomag nincs használatban, tartsa távol más fémes tárgyaktól, mint kapcsok, aprópénz, kulcsok, szögek, csavarok vagy egyéb kis fémtárgyak, amelyek a két pólus között érintkezést hozhatnak létre.** Az akkumulátor pólusainak rövidzárlata égési sérüléseket vagy tüzet okozhat.
- d. **Az akkumulátor nem megfelelő használata esetén folyadék szivároghat; kerülje az érintkezést. A folyadékkal történő véletlen érintkezés esetén öblítse le vízzel. Ha a folyadék szembe kerül, azonnal forduljon orvoshoz.** Az akkumulátorból kifolyó folyadék irritációkat és égési sérüléseket okozhat.
- e. **Ne használjon sérült vagy módosításon átesett akkumulátoregységet vagy szerszámot.** A sérült vagy módosított akkumulátorok kiszámíthatatlan reakciókat mutathatnak, ami tűzhöz, robbanáshoz vagy sérülésveszélyhez vezethet.
- f. **Ne tegye ki az akkumulátort vagy akkumulátoregységet tűznek vagy túl magas hőmérsékletnek.** A tűznek vagy a 130 °C (265 °F) feletti hőmérsékletnek kitettség robbanáshoz vezethet.
- g. **Tartsa be az akkumulátor megfelelő töltésére vonatkozó utasításokat, és ne töltsse azt az utasításokban meghatározottól eltérő hőmérsékleten.** Az akkumulátor nem megfelelő, vagy a meghatározott hőmérsékleten kívüli eső töltése károsíthatja az akkumulátort és növelheti a tűzveszélyt.

Szerviz

- Az elektromos szerszámot szakképzett személyzettel javíttassa, és csak az eredeti részegységekkel megegyező alkatrészeket használjon.** Ily módon biztosíthatja a szerszám biztonságát.
- Soha ne végezzen karbantartást sérült akkumulátor csomagon.** Az akkumulátorok karbantartását csak a gyártó vagy az általa felhatalmazott vevőszolgálati szerviz végezheti.

HU

3.2 EGYÉNI VÉDŐESZKÖZÖK (EVE)

Egyéni védőeszköz (EVE) alatt minden olyan felszerelést kell érteni, amelyet a kezelő viselésére szánnak annak érdekében, hogy megvédje őt a biztonságát vagy egészségét veszélyeztető kockázatoktól munkavégzés közben, valamint az erre a célra szolgáló minden eszközt vagy tartozékot. Az EVE eszközök használata nem szünteti meg a sérülési veszélyt, de baleset esetén csökkenti a kár hatásait.

A következőkben található a gép használata közben viselendő egyéni védőeszközök felsorolása:

- **Viseljen vágásvédő biztonsági cipőt csúszásmentes talppal és acél orrvédővel.**
- **Viseljen szemüveget vagy arcvédőt, és védősisakot.**
- **Használjon zajvédő eszközöket, például fülvédőt vagy fül dugót.**



FIGYELEM

A hallásvédelmi eszközök használata nagyobb figyelmet és óvatosságot követel, mert korlátozzák a veszélyre figyelmeztető hangjelzések (kiáltások, riasztások stb.) észlelését. A megfelelő védőeszközök csökkentik a halláskárosodási kockázatot.

- **Viseljen olyan kesztyűt, ami lehetővé teszi a rezgés maximális csökkentését.**
- **Viseljen bevizsgált biztonsági védőruházatot. A védődzseki és a kertész nadrág az ideális.**



FIGYELEM

A védőruha megfelelő méretű kell, hogy legyen, és nem zavarhatja a dolgozót. Viseljen szoros védőruházatot. Ne viseljen olyan ruhát, sálát, nyakkendőt vagy nyakláncot, amely beakadhat a gépbe, a bozótba vagy másba. Fogja össze és védje a hosszú hajat.

MEGJEGYZÉS

Kérjen tanácsot a viszonteladójától a megfelelő ruházat kiválasztásához.

4 HASZNÁLATI SZABÁLYOK

Hogy kell működtetni az akkumulátoros elektromos gépet

- Kerülje a nedves vagy csúszós talajon, vagy általában a túl egyenetlen vagy meredek földön történő munkavégzést, ahol nem biztosított a kezelő stabilitása a munkavégzés során.
- Soha ne fusson, csak lépkedjen, és ügyeljen a talaj egyenetlenségeire és az esetleges akadályok megjelenésére.
- Állítsa le a gépet kitámasztás előtt.
- Mérje fel a megmunkálandó területből származó potenciális kockázatot, és hogy meghozza az összes szükséges óvintézkedést saját biztonságának garantálásához, különösen lejtős, egyenetlen, csúszós vagy göröngyös talajon.
- A lejtőkön a lejtésre merőlegesen végezze a munkát, soha sem felfelé vagy lefelé haladva.
- Járjon el nagyon gondosan a vízmosások, árkok vagy töltések közelében.
- Amikor az úthoz közel használja a gépet, figyeljen a forgalomra.
- Járjon el gondosan a feszültség alatt álló elektromos vezetékek közelében.
- A gépet nem használhatják olyan személyek, akik nem képesek azt két kézzel szilárdan megtartani, és/vagy stabilan egyensúlyban megállni a lábukon a munkavégzés közben.
- A gépet nem használhatja egyenlő több személy.
- Soha ne használja a gépet, ha a kezelő fáradt vagy rosszuléltel küzd, vagy ha gyógyszerek, kábítószer, alkohol vagy a reagáló képességét és figyelmét károsan befolyásoló szerek hatása alatt áll.

Ajánlások kezdők számára

Mielőtt első alkalommal nekilátna egy munkának a géppel, javasolt magával a géppel és a legmegfelelőbb munkavégzési technikákkal való megfelelő jártasság megszerzése, próbálja szilárdan megmarkolni a gépet, és végrehajtani a munka által megkövetelt mozgásokat.

4.1 KIEGÉSZÍTŐ BIZTONSÁGI ELŐÍRÁSOK

1. Olvassa el figyelmesen az utasításokat.
2. Tegyen szert a vezérlőelemekkel, és a gép megfelelő használatával való jártasságra.
3. Figyeljen arra, hogy nem érjen hozzá a veszélyes mozgó részekhez, mielőtt a gépet kikapcsolta, és a mozgó részek teljesen leálltak volna.
4. Viseljen védőszemüveget.
5. Soha ne engedje, hogy a gépet gyermekek, vagy olyan személyek használják, akik nem rendelkeznek az utasítások szükséges ismeretével.
6. Állítsa le a gép működését, amikor valaki, különösen gyermekek, vagy állatok tartózkodnak a közelben.
7. Csak világosan mellett végezzen munkát.
8. A gép használata előtt és bármilyen ütés után ellenőrizze, hogy ne legyenek kopásra, vagy rongálódásra utaló jelek, és végezze el a szükséges javításokat. Ellenőrizze a gépet, és bizonyosodjon meg arról, hogy minden, biztonsági és egyéb felszerelés működőképes.
9. Soha ne használja a gépet sérült vagy hiányzó védőelemekkel.
10. Tartsa a kezét és lábát mindig távol a mozgó részekről, különösen a gép indítása közben.
11. Soha ne használjon olyan alkatrészeket vagy tartozékokat, amelyeket nem a gyártó szállított vagy javasolt.
12. Távolítsa el a helyéről az akkumulátort mielőtt ellenőrizést, tisztítást vagy munkát végez a gépen, és amikor a gép nincs használatban.
13. Bizonyosodjon meg mindig arról, hogy a hűtőlevegő nyílásai mindig lerakódás mentesek legyenek.
14. Minden használat után távolítsa el az akkumulátort a helyéről, és ellenőrizze az esetleges sérüléseket.
15. Olyan helyen tárolja a gépet, ahol gyermekek nem férhetnek hozzá.
16. Azonnal szakítsa meg a munkát baleset vagy törés esetén.
17. Ne használja a gépet rossz idő, és főleg villámcsapások előfordulása esetén.
18. Mindig távolítsa el az akkumulátort, amikor átadja a gépet egy másik személynek.

Az akkumulátoros elektromos szerszámok kezelése és megfelelő használata

- a. Bizonyosodjon meg arról, hogy a készülék ki legyen kapcsolva az akkumulátor behelyezése előtt. Az akkumulátor bekapcsolt készülékbe történő behelyezése balesetet okozhat.
- b. Az akkumulátorok töltéséhez csak a gyártó által javasolt akkumulátortöltőt használjon. Az akkumulátortöltők általában az akkumulátor típusa szerint specifikálhatók; ha más típusokhoz használja, az tűzveszélyes lehet.
- c. Csak az Ön által vásárolt szerszámhoz specifikált akkumulátorokat használjon. Más akkumulátorok használata sérüléseket és tűzveszélyt okozhat.
- d. A nem használt akkumulátorokat tartsa távol az irodai gemkapcsoktól, pénzerméktől, kulcsoktól, szögektől, csavaroktól, vagy egyéb kis fémtárgyaktól, amelyek rövidzárlatot okozhatnak az érintkezőknél. Az akkumulátor érintkezői között létrejött rövidzárlat égést vagy tüzet okozhat.
- e. Ellenőrizze, hogy az akkumulátor jó állapotban legyen, és hogy ne legyenek rajta rongálódásra utaló jelek. Ne használja a gépet sérült vagy elhasznált akkumulátorral.

4.2 AZ AKKUMULÁTOROK HASZNÁLATI UTASÍTÁSA

Általános óvintézkedések

- Az akkumulátort soha nem szabad felnyitni.



FIGYELEM

Soha ne dobja tűzbe a használt akkumulátorokat. ROBBANÁSVESZÉLY!

- Csak az azonosító táblán jelzett hálózati feszültséghez tartozó dugaszoló aljzathoz csatlakoztassa az akkumulátortöltőt.
- Csak eredeti akkumulátort használjon.

- Hosszú idejű használat után az akkumulátor felmelegedhet. Hagyja lehűlni a feltöltése előtt.
- Ne tárolja az akkumulátort és az akkumulátortöltőt gyermekek számára elérhető helyen.
- Ne használja az akkumulátortöltőt tűzveszélyes gázok vagy anyagok jelenlétében.
- Az akkumulátorokat csak 10 °C és 40 °C közötti hőmérsékletnél töltsé.
- Tárolja az akkumulátort 0°C és 23°C fok közötti hőmérsékletű környezetben.
- Ne hozzon soha létre rövidzárlatot az akkumulátorok érintkezői között, és ne csatlakoztassa azokat fémtárgyakhoz.
- Az akkumulátorok szállítása közben ügyeljen arra, hogy az érintkezők ne érintkezzenek egymással, és ne használjon fémtartályokat a szállításhoz.
- Az akkumulátor rövidzárlata robbanást okozhat. A rövidzárlat minden esetben károsítja az akkumulátort.
- Ellenőrizze rendszeresen, hogy ne legyen sérült az akkumulátortöltő vezetéke. Ha a vezeték sérült, ki kell cserélni az akkumulátortöltőt.
- Töltsé teljesen fel az akkumulátorokat, mielőtt a téli időszakra eltenné azokat.
- Az akkumulátor csak akkumulátortöltővel tölthető CRG 520.

5 ÖSSZESZERELÉS



FIGYELEM

Járjon el a lehető legnagyobb körültekintéssel a részegységek beszerelése során, hogy ne veszélyeztesse a gép biztonságát és hatékonyságát; kétség esetén forduljon a Felhatalmazott Vevőszolgálati Központjához.



FIGYELEM

A kicsomagoláshoz és az összeszerelés elvégzéséhez keressen egy sík, szilárd felületet, elégséges térrel a gép és a csomagolóanyagok mozgatásához, mindig a megfelelő szerszámok használata mellett.

A csomagolóanyagok ártalmatlanítását a helyi rendelkezéseknek megfelelően kell végezni.

Biztonsági és szállítási okokból a lítium-ionos akkumulátorok szállítása (ha így szállították) a géptől elkülönítve, és részlegesen feltöltött állapotban történik. A gép használata előtt fel kell tölteni az akkumulátort az *Az akkumulátor töltése*, 6.2 fejezetben leírt módokon.

5.1 A MARKOLAT FELSZERELÉSE (9. ÁBRA)

- Bizonyosodjon meg arról, hogy az akkumulátor ne legyen behelyezve a helyére.
- Helyezze az első markolatot (A) az erőátviteli csőre (B), a fedéllel (C).
- Csavarja be a csavarokat (D), és rögzítse a markolatot.
- A fogantyú helyzetét a kezelő igénye szerint állítani lehet.



FIGYELEM

Szerelje fel a markolatot (A, 10. ábra) a címke nyilai (B, 10. ábra) és a hátsó markolat közé. Ez a felszerelés mindkét markolatnál érvényes marad.

MEGJEGYZÉS

A kijelző csak a BCi 530 D - DSi 530 D modelleknél van jelen.

5.2 AZ AKKUMULÁTOR BESZERELÉSE

Nyomja az akkumulátort a fészékbe, amíg reteszeliődik a helyén.



FIGYELEM

Csak eredeti akkumulátorokat használjon. A helytelen típusú akkumulátorok használata tűz és robbanásveszélyt, személyi sérülést okozhat.

FIGYELEM

A használható akkumulátor 2,5 Ah és 4 Ah lehet, akkumulátortöltővel CRG 520.

Az akkumulátor kiszérése

Nyomja meg a gombot (D, 6. ábra) az akkumulátor kihúzásához.

FIGYELEM

Figyelmesen olvassa el az akkumulátor és az akkumulátortöltő használati és karbantartási utasítását is!

5.3 HÁTSÓ VÉDŐELEM FELSZERELÉSE

Szerelje össze a védőelem két részét (A, 8. ábra). Rögzítse a csavarokkal (B, 8. ábra).

FIGYELEM

Javasolt a hátsó védőelem felszerelése.

5.4 FELSZERELÉS FELSZERELÉSE ÉS LESZERELÉSE A GÉPNÉL (3. ÁBRA)

5.4.1 Összeszerelés

1. Lazítsa ki az (E) csuklót a gomb (C) elforgatásával az óra járásával ellentétesen.
2. Állítsa a felszerelés szegecsét (B) a horonnyal (A) a csuklóhoz (E).
3. Helyezze a felszerelés csövét (D) a csuklóba (E) ütközésig tolva.

MEGJEGYZÉS

A művelet megkönnyítéséhez forgassa el a felszerelés szerszámát úgy, hogy az erőátviteli tengely a fogazatba illeszkedjen. Ellenőrizze, hogy ne legyen szennyeződés a csuklóban;

4. Az óramutató járásával megegyező irányban elforgatva erősen szorítsa be a (C) gombot.

5.4.2 Szétszerelés

A (C) gombot az óramutató járásával ellentétes irányban elforgatva lazítsa ki a csatlakozót, és húzza le a felszerelést.

5.4.3 Elfogadott felszerelések

A következő felszerelések szerelhetők a motoros egységre:

Bozótívágó felszerelés	D-BC
Metsző felszerelés	D-PPH
Sövényívágó felszerelés	D-HCH
Lombfűvó felszerelés	D-BV
Hosszabbító felszerelés	H

6 FELKÉSZÜLÉS A MUNKAVÉGZÉSRE

6.1 A GÉP ELLENŐRZÉSE

FIGYELEM

Bizonyosodjon meg arról, hogy az akkumulátor ne legyen behelyezve a helyére.

A munkavégzés megkezdése előtt tegye a következőket:

- ellenőrizze, hogy a gázkar és a biztonsági kar erőködés nélkül, szabadon mozogjon, és elengedéskor automatikusan és gyorsan visszaálljon az üres állásba;






- ellenőrizze, hogy a gázkar reteszelve maradjon, ha nem nyomja meg a biztonsági kart;
- ellenőrizze, hogy a hűtőlevegő nyílások ne legyenek eltömődve;
- ellenőrizze, hogy a gép markolatai és védőelemei tiszták és szárazak, megfelelően felszerelve és szilárdan a géphez rögzítve legyenek;
- Ellenőrizze, hogy a kiegészítő műszerek és a védőelemek ne legyenek sérültek;
- ellenőrizze, hogy a gépen ne legyenek kopásra, vagy ütések vagy egyéb okok miatt történt rongálódásra utaló jelek, és végezze el a szükséges javításokat;
- ellenőrizze, hogy az akkumulátor jó állapotban legyen, és hogy ne legyenek rajta rongálódásra utaló jelek. Ne használja a gépet sérült vagy elhasznált akkumulátorral;
- az akkumulátor töltését a *Az akkumulátor töltése*, 6.2 fejezetben leírt módokon végezze.

6.2 AZ AKKUMULÁTOR TÖLTÉSE

A helyes használatra, módokra és a töltési szint felügyeletére és a kijelzők jelmagyarázatára vonatkozó információkért tanulmányozza az akkumulátortöltő használati és karbantartási utasítását.

6.3 KIJELZŐ (4. ÁBRA) (A BCI 530 D - DSI 530 D MODELL ESETÉN)

Kapcsolja be a kijelzőt az ON/OFF gomb egyszer történő megnyomásával (A).

Ikron	Leírás
	Riasztási ellenőrző lámpa. Azt jelzi, hogy a gépen olyan probléma jelentkezett, amelyet a kezelő meg tud oldani. Példa: az akkumulátor túlmelegedése vagy a gép túlzott használata. Szakítsa meg a munkát, és hagyja pihenni a gépet néhány percig. A szín a riasztás típusát jelzi: <ul style="list-style-type: none"> • Zöld: a gép reteszelt állapotban. • Világoskék: akkumulátor oldali probléma. • Piros: gép/vezérlőegység oldali probléma (lehetséges túlmelegedés).
	Szerviz ellenőrző lámpa. Azt jelzi, hogy olyan probléma merülhetett fel, amit a kezelő nem tud megoldani. Azonnal szakítsa meg a munkát és minél előbb forduljon egy Felhatalmazott Vevőszolgálati Központhoz.
	Kék ellenőrző lámpa. Állandó fényvel felgyullad, amikor létrejött a csatlakozás a mobil eszközzel. Lásd <i>Mobil alkalmazás</i> , 7.3 fejezet.
	Az akkumulátor töltés mutatója. A gép használata közben a kijelző világít. A szín a töltési állapotot jelzi: <ul style="list-style-type: none"> • Zöld: töltés 50% felett • Sárga: töltés 50% - 10% között • Piros: töltés 10% alatt
	A berendezés sebesség kijelzője. Négy sebesség szint. Bekapcsolásnál a sebesség harmadik szinten áll. A sebességváltáshoz nyomja meg a BE/KI gombot (A). A sebesség csak növekvő sorrendben állítható (például: 1-2-3-4-1-2-3-4 satöbbi).

7 A MOTOROS EGYSÉG HASZNÁLATA

7.1 START (12. ÁBRA) (A BCI 530 D - DSI 530 DESETÉN)



FIGYELEM

Felszerelt felszerelés hiányában a hajtótengely kívülről elérhető. SOHA NE indítsa be a motoros egységet felszerelt felszerelés nélkül. A motoros egység indítása felszerelt és ajánlott felszerelések nélkül súlyos sérüléseket okozhat a felhasználónál és/vagy károsíthatja az egységet.

 **FIGYELEM**

A gép beindítása előtt ellenőrizze, hogy a felszerelés megfelelően legyen felszerelve, és ne érjen hozzá idegen testhez.

 **FIGYELEM**

A gép beindítása előtt ellenőrizze, hogy a gyorsítókar szabadon mozogjon.

HU

A gép indítása előtt tegye be az akkumulátort (A, 11. ábra) a helyére.

A gép indításához tegye a következőket:

- Nyomja meg a BE/KI gombot (D).
- Markolja szilárdan meg a gépet két kézzel.
- Az ON/OFF gomb megnyomása után öt másodpercen belül működtesse a biztonsági kart (E).
- Működtesse a gázkart (C).

A kikapcsolt állapotból való kilépéshez nyomja meg a kijelzőn lévő ON/OFF gombot (D).

7.2 START (13. ÁBRA) (A BCI 530R D - DSI 530R DESETÉN)

 **FIGYELEM**

A gép beindítása előtt ellenőrizze, hogy a gyorsítókar szabadon mozogjon.

A gép indítása előtt tegye be az akkumulátort (A, 11. ábra) a helyére.

A gép indításához tegye a következőket:

- Markolja szilárdan meg a gépet két kézzel.
- Működtesse a biztonsági kart (E).
- Működtesse a gázkart (C).

7.3 MOBIL ALKALMAZÁS

7.3.1 Csatlakoztassa a gépet az alkalmazáshoz

Kapcsolja be a gépet. Kijelzővel ellátott gépeknél a kék ellenőrző lámpa állandó fénnel felgyullad, amikor létrejött a csatlakozás a mobil eszközzel. A keresés az akkumulátor eltávolításával és újra behelyezésével újra aktiválható. Az egyedi részletekre vonatkozóan tanulmányozza az utasításokat a dedikált alkalmazásban (Oleo-Mac Hub - Efcó Hub). Az alkalmazás ingyenes a mobil eszközökhöz, és kiterjesztett funkciókat kínál (a gépre vonatkozó kiegészítő információk, részletek, útmutatás, a gép részei és karbantartás). A beépített vezeték nélküli technológiával rendelkező gépek kapcsolódni tudnak a mobil eszközökhöz, és engedélyezhetnek kiegészítő funkciókat.

7.3.2 Az alkalmazás első használata

1. Töltse le az alkalmazást a mobil eszközére.
2. Regisztráljon az alkalmazásban.
3. Kövesse az utasításokat a gép csatlakoztatásához és regisztrációjához.

MEGJEGYZÉS

Az Oleo-Mac Hub - Efcó Hub alkalmazás letöltése minden piacon elérhető. Bővebb információkért forduljon egy Felhatalmazott Vevőszolgálati Központ-hoz.

7.4 A MOTOR LEÁLLÍTÁSA (13. ÁBRA)

A motor leállításához engedje el a kapcsolókart (C).

7.5 A GÉP KIKAPCSOLÁSA (12. ÁBRA) (EGYEDI KIJELEZŐS MODELLEKNÉL BCI 530 D - DSI 530 D)

A motor leállítása után engedje el 5 másodpercre a biztonsági kart (E), ekkor a gép reteszelt állapotba kerül (*Kijelző (4. ábra) (a BCI 530 D - DSI 530 D modell esetén)*, 6.3). A gép reteszelt állapotában tartsa nyomva 5 másodpercig a gázkart (C).

8 MŰVELETI MÓDOK ÉS MUNKAVÉGZÉSI TECHNIKÁK

FIGYELEM

Az önök és mások biztonsága érdekében:

1. Ne használja a gépet úgy, hogy előtte nem olvasta el figyelmesen az útmutatót. Tegyen szert a vezérlőelemekkel, és a gép megfelelő használatával való jártasságra. Tanulja meg a gép gyors leállítását.
2. Ne feledje, hogy a kezelő vagy használó a felelős azokért a balesetekért vagy előre nem látható eseményekért, amelyek más személyeket, vagy azok tulajdonát érinthetik.
3. Viseljen megfelelő ruházatot a munkavégzés közben. Az Ön viszonteladója tud információt adni a legalkalmasabb balesetvédelmi eszközökről, hogy garantálható legyen a munkavégzés biztonsága.
4. Csak nappali fénynél és jó megvilágításnál dolgozzon.
5. Vizsgálja át alaposan a teljes munkaterületet, és távolítson el mindent, amit felpattinthat a gépben (ágak, vashuzalok, rejtett vezetékek, kavicsok, stb.).
6. Állítsa le a gépet, és távolítsa el az akkumulátort a helyéről:
 - ha a gép rendellenes módon vibrálni kezd: abban az esetben keresse meg azonnal a vibrációk okát, és végeztesse el az szükséges ellenőrzéseket egy felhatalmazott Vevőszolgálati Központban;
 - minden olyan esetben, ha őrizetlenül hagyja a gépet;
 - ellenőrzés előtt tisztítsa meg vagy dolgozzon a géppel;
 - miután egy idegen testbe ütközött. A gép újbóli használata előtt ellenőrizze, hogy nincs-e sérülés, és végezze el a szükséges javítást;
 - amikor a gép használaton kívül áll.
7. A tűzveszély elkerülése érdekében ne hagyja a túlhevült gépet falevelek vagy száraz fű között.

ÓVINTÉZKEDÉS

Soha ne feledje, hogy egy helytelen módomban használt elektromos gép másokat zavarhat. Mások és a környezet védelme érdekében:

- Kerülje a gép használatát olyan helyeken és időpontokban, amikor másokat zavarhat.
- Tartsa szigorúan be a használt alkatrészek, vagy bármilyen más, a környezetet súlyosan terhelő részegységek ártalmatlanítására vonatkozó helyi előírásokat.

8.1 VÁLLSZÍJAK (15. ÁBRA)

Tartozékként elérhetők a vállszíjak.

A vállsíz helyes beállítása a gép kiegyensúlyozottságát, és a talajtól való megfelelő magasságát teszi lehetővé.

- Viselje a vállszíjat.
- Rögzítse a gépet a vállsízhoz a karabiner segítségével (A, 15. ábra).
- Helyezze el úgy a horgot (B, 15. ábra), hogy elérje a gép legjobb kiegyensúlyozását.
- Állítsa be a csatot a gép megfelelő magasságának eléréséhez.

FIGYELEM

Vegye fel az övet, és a gép használata közben mindig mindkét kezét tartsa a markolatokon.

8.2 A MUNKAVÉGZÉS VÉGE

A munka befejezése után a korábban jelzett módon állítsa le a gépet.

FIGYELEM

Hagyja lehűlni a gépet, mielőtt elhelyezné bármilyen környezetben.
A tűzveszély csökkentése érdekében tisztítsa le a gépről a fű, levél vagy túlzott zsír maradványokat; ne hagyja egy helyiség belsejében a vágási maradókat tartalmazó edényeket.

9 KARBANTARTÁS

FIGYELEM

- A karbantartási műveletek végzése közben mindig viseljen védőkesztyűt.
- Meleg motornál vagy akkumulátornál ne végezzen karbantartást. Állítsa le a gépet, és hagyja lehűlni. Kikapcsolt gépnél és eltávolított akkumulátor mellett végezze a karbantartást.
- A karbantartás elmaradása vagy nem megfelelő végzése, a biztonsági berendezések eltávolítása vagy módosítása és/vagy nem eredeti alkatrészek használata súlyos vagy halálos sérüléseket okozhat a kezelőnek vagy harmadik feleknek.

FIGYELEM

Az önök és mások biztonsága érdekében:

- Minden használat után távolítsa el az akkumulátort a helyéről, és ellenőrizze az esetleges sérüléseket.
- A megfelelő karbantartás alapvetően fontos a gép eredeti hatékonyságának és használati biztonságának időtálló megtartásában.
- Tartsa meghúzva az anyákat és csavarokat, hogy bizonyos lehessen a gép állandó működési biztonságában.
- Soha ne használja a gépet kopott vagy sérült alkatrészekkel. A sérült alkatrészeket mindig ki kell cserélni, soha nem szabad javítani.
- Csak eredeti alkatrészeket használjon. A nem egyenértékű minőséget képviselő alkatrészek megrongálhatják a gépet, és károsak a biztonságra.

FIGYELEM

A karbantartási műveletek közben távolítsa el az akkumulátort e helyéről.

9.1 A GÉP LEHŰLÉSE

A gép túlmelegedése és sérülése elkerülése érdekében a hűtőlevegő beszívó rácsokat mindig tisztán, fűtől és törmelékektől szabadon kell tartani.

9.2 FELSZERELÉS CSATLAKOZÓ CSUKLÓ

A gép folyamatos és szabályos működésének biztosításához 30 üzemóránként le kell szerelni a felszerelést (D, 3. ábra), meg kell zsírozni a csatlakozó belsejében található erőátviteli tengelyt (E, 3. ábra), és a felszerelés végén található erőátviteli tengelyt (D, 3. ábra). Molibdén-diszulfidos, jó minőségű zsírt használjon. A felszerelés minden egyes cseréjekor ellenőrizze a csatlakozó zsírzását.

9.3 RENDKÍVÜLI KARBANTARTÁS

Intenzív használat esetén a szezon végén, normál használat esetén két évente szükséges a szervizhálózat szakemberével átnézetni a felszerelést.

Keresse meg a legközelebbi hivatalos vevőszolgálati központot: <https://www.myemak.com/int/filiali-e-distributori/distributori>.

⚠ FIGYELEM

- A jelen kézikönyvben nem szereplő minden egyéb karbantartási művelet hivatalos Vevőszolgálati Központnak kell végeznie. A gép állandó és szabályos működésének biztosításához, ne feledje, hogy az esetleges alkatrészcsereénél kizárólag EREDETI ALKATRÉSZT használjon.
- A nem engedélyezett esetleges módosítások és/vagy a nem eredeti alkatrészek használata a gépkezelő és harmadik személyek súlyos, akár halálos sérülését okozhatják, és a garancia azonnali megszűnésével járnak.

HU

9.4 KARBANTARTÁSI TÁBLÁZAT

Karbantartás	Napi karbantartás	Havi karbantartás
Tisztítsa meg a gép külsejét egy tiszta és száraz ruhával. Soha ne használjon vizet.	X	
Tartsa szárazon, tisztán, és olajtól és zsírtól mentesen a markolatokat.	X	
Bizonyosodjon meg arról, hogy a bekapcsoló és kikapcsoló gomb megfelelően működjön, és hogy ne legyen sérült.	X	
Bizonyosodjon meg arról, hogy a gázkar és a biztonsági kar biztonsági szempontból megfelelően működjön.	X	
Ellenőrizze, hogy minden vezérlőelem sértetlen és működőképes legyen.	X	
Ellenőrizze, hogy az anyák és csavarok jól meg legyenek húzva.	X	
Ellenőrizze az akkumulátor épségét.	X	
Ellenőrizze az akkumulátor töltöttségét.	X	
Ellenőrizze, hogy az akkumulátortöltő ép és működőképes legyen.	X	
Ellenőrizze az akkumulátor és a gép közötti csatlakozásokat, és ellenőrizze az akkumulátor és az akkumulátortöltő közötti csatlakozásokat is.		X

10 SZÁLLÍTÁS**⚠ FIGYELEM**

Ha a gépet járművön szállítja, ellenőrizze, hogy szijakkal megfelelő módon és erősen rögzítve legyen. A gépet vízszintesen kell szállítani, ezenfelül ellenőrizni kell, hogy az ilyen gépek szállítására vonatkozó érvényes előírások be legyenek tartva.

- Kapcsolja ki a gépet, várja meg a vágóeszköz megállását, és távolítsa el az akkumulátort a helyéről.
- Kizárólag a markolatnál fogja meg erősen a gépet, és fordítsa a vágóeszközt a menetiránnyal ellentétes irányba.

11 TÁROLÁS

Amikor a gép hosszú ideig működésen kívül van:

- Vegye le az akkumulátort (a helyes leszereléshez olvassa el az akkumulátor használati útmutatóját is).
- Tárolja az akkumulátorokat gyermekektől elzárva, egy sötét és száraz helyen 0 ÷ 23 °C között, pormentesen és korrozív gázoktól mentesen. Kerülje a közvetlen napfényen történő tárolást.
- A használat során az akkumulátor egy olyan védőberendezés segítségével, amely kikapcsolja a gépet és meggátolja a működést, védve van a teljes lemerüléstől.

- Járassa üresen a gépet, hogy teljesen kiürítse a nyomócsövet és az olajszivattyút is.
- Minden munkamenet befejezése után tisztítsa gondosan meg a gépet a portól és a lerakódásoktól, javítsa meg vagy cserélje ki a hibás részeket.
- A gépet száraz helyen, az időjárás viszontagságoktól védve kell tárolni.
- Helyezze el a gépet gyermekektől távol.
- A téli pihenőidő után az üzembe helyezési eljárások megegyeznek a gép normál indítási eljárásaival (lásd:7.1 *Start* (12. ábra) (a BCi 530 D - DSi 530 Desetén) *Start* (13. ábra) (a BCi 530R D - DSi 530R Desetén), 7.2).

12 KÖRNYEZETVÉDELEM

A gép használata során a környezetvédelem jelentős és prioritást élvező szempont kell, hogy legyen a civil együttélés és a minket körülvevő környezet érdekében.

- Kerülni kell, hogy a gép egy zavaró elemmé váljon a szomszédság szemében.
- Tartsa szigorúan be a csomagolás, olaj, benzin, akkumulátor, szűrő, elhasznált alkatrészek, vagy bármilyen más, a környezetet súlyosan terhelő részegység ártalmatlanítására vonatkozó helyi előírásokat. Ezt a hulladékot nem szabad a szemétkosárba dobni, hanem szét kell válogatni, és a megfelelő gyűjtőhelyre kell vinni, ahol gondoskodnak az anyagok újrahasznosításáról.

12.1 BONTÁS ÉS MEGSEMMISÍTÉS

Üzemen kívül helyezéskor ne szennyezze a géppel a környezetet, hanem forduljon hulladékgyűjtő központhoz.

A gép gyártásához használt anyagok jó része újrahasznosítható; az összes fémes részt (acél, alumínium, sárgaréz) átadhatja egy normál fémhulladékgyűjtő telepnek. Az erre vonatkozó információkat a területi hulladékgyűjtő szolgálatnál lehet beszerezni. A talaj, a levegő és a vizek szennyezése nélkül, a környezet tiszteletben tartásával kell elvégezni a gép lebontásakor keletkező hulladékok kezelését.

Minden esetben be kell tartani a helyileg érvényes hulladékkezelésre vonatkozó előírásokat.

A gép bontásával egyidejűleg semmisítse meg az EK jelölési címkét és a jelen utasítást.

13 GARANCIA TANÚSÍTVÁNY

A gépet a legmodernebb gyártási technológia szerint tervezték és állították össze. A Gyártó termékeire magán és hobby használat esetén a vásárlástól számított 24 hónapos garanciát vállal. Profesionális használat esetén a garanciális időszak 12 hónapra korlátozódik.

Általános garanciafeltételek

HU

1. A garancia a vásárlás időpontjától érvényes. A gyártó cég értékesítési és szervizhálózatán keresztül ingyenesen kicseréli az anyag-, megmunkálási vagy gyártási hibás alkatrészeket. A garancia nem vonja meg a vevő polgári törvénykönyvben előírt, az értékesített áru hibájának vagy hiányosságának következményeivel kapcsolatos jogait.
2. A szakemberek a munka megszervezéséhez szükséges időt figyelembe véve a lehető leghamarabb elvégzik a szükséges beavatkozást.
3. **A garanciális javítás igényléséhez az erre felhatalmazott személyhez el kell juttatni az alábbi garanciajegyet, minden adatot kitöltve, a vizonteladó által lepecsételve, valamint mellékelni kell a vásárlást igazoló számlát vagy adóhatóság által előírt blokkot, amely a vásárlás időpontját igazolja.**
4. A garancia érvényét veszti az alábbi esetekben:
 - A karbantartás nyilvánvaló hiánya,
 - A termék nem megfelelő és helytelen használata,
 - Nem megfelelő kenőanyag vagy üzemyanyag használata,
 - Nem eredeti alkatrész vagy tartozék használata,
 - Arra fel nem hatalmazott személy valamilyen beavatkozást végzett a gépen.
5. A Gyártó cég kizárja a garanciából a fogyóanyagokat és a normál működési kopásnak kitett alkatrészeket.
6. A garancia kizárja a termék frissítését és feljavítását.
7. A garanciális idő alatt szükséges beállítás és karbantartás nem tartozik a garancia körébe.
8. A szállítás közben esetlegesen bekövetkező kárt haladéktalanul jelezni kell a fuvarozónak garanciális jogvesztés terhe mellett.
9. A gépeinkre szerelt más márkájú motorokra (Briggs & Stratton, Tecumseh, Kawasaki, Honda stb.) a motor gyártójának garanciája érvényes.
10. A garancia nem fedezi az esetleges közvetlen vagy közvetett személyi vagy anyagi károkat, melyek oka a gép meghibásodása vagy a gép hosszú ideig tartó használaton kívül helyezése.

Garanciaúrlap

Vágja ki és töltsé ki a kézikönyv hátulján található garanciaúrlapot.

A garanciaúrlap mezőinek leírása (WARRANTY FORM):

1. MODELL
2. SOROZATSZÁM
3. VÁSÁRLÓ
4. Ne küldje el! Csak az esetleges műszaki garancia igénye esetén kell mellékelni.
5. DÁTUM
6. VISZONTELADÓ.

14 A PROBLÉMÁK MEGOLDÁSA



FIGYELEM

- Mindig állítsa le a gépet és távolítsa el az akkumulátort az alábbi táblázatban ajánlott minden korrekciós próba végrehajtása előtt, azokat az eseteket kivéve, amelyek kifejezetten igénylik a gép működését.
- Ha ellenőrizte az összes lehetséges okot, és a probléma nem oldódott meg, vegye fel a kapcsolatot a hivatalos Vevőszolgálattal. Ha a táblázatban nem szereplő probléma merül fel, vegye fel a kapcsolatot a Vevőszolgálattal.

HU

PROBLÉMA	LEHETSÉGES OKOK	MEGOLDÁS
A kapcsoló működtetésére nem indul el a gép	Hiányzó, vagy nem megfelelően behelyezett akkumulátor	Bizonyosodjon meg arról, hogy az akkumulátor megfelelően legyen elhelyezve
	Lemerült akkumulátor	Ellenőrizze a töltés állapotát, és töltsse fel az akkumulátort
A gép leáll munkavégzés közben	Hiányzó, vagy nem megfelelően behelyezett akkumulátor	Bizonyosodjon meg arról, hogy az akkumulátor megfelelően legyen elhelyezve
	Lemerült akkumulátor	Ellenőrizze a töltés állapotát, és töltsse fel az akkumulátort
Csökkent akkumulátor hatékonyság	Nehéz használati körülmények nagyobb áramfelvétellel	Optimalizálja a körülményeket
Az akkumulátortöltő nem végzi el az akkumulátor feltöltését (piros LED világít)	Szennyezett érintkezők	Tisztítsa meg az érintkezőket
Az akkumulátortöltő nem végzi el az akkumulátor feltöltését (egyik LED sem világít)	Hiányzik a feszültség az akkumulátortöltőnél	Ellenőrizze, hogy a csatlakozó be legyen illesztve, és hogy legyen feszültség az aljzatban
	Hibás akkumulátortöltő	Cserélje ki egy eredeti alkatrészszel

WARRANTY FORM

<p>(1) MODEL</p> <hr/> <hr/>	<p>(5) DATE</p> <hr/> <hr/>
<p>(2) SERIAL No</p> <hr/> <hr/>	<p>(6) DEALER</p> <div style="border: 1px solid black; height: 150px; width: 100%;"></div>
<p>(3) BOUGHT BY MR/MS</p> <hr/> <hr/> <hr/>	
<p>(4) Do not send! Only attach to requests for technical warranties.</p>	