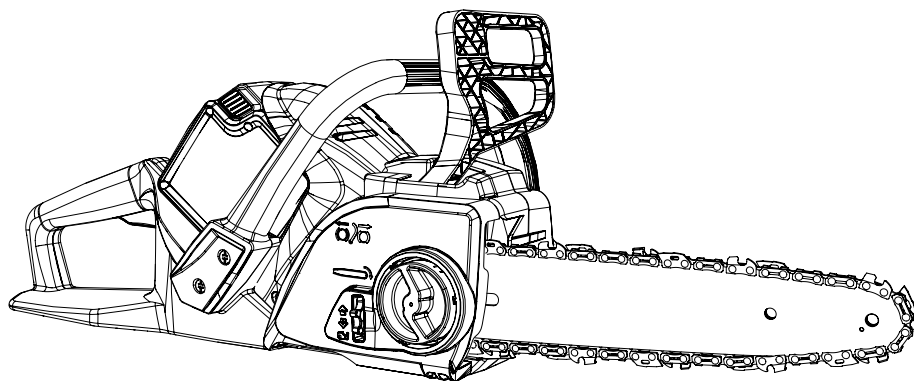
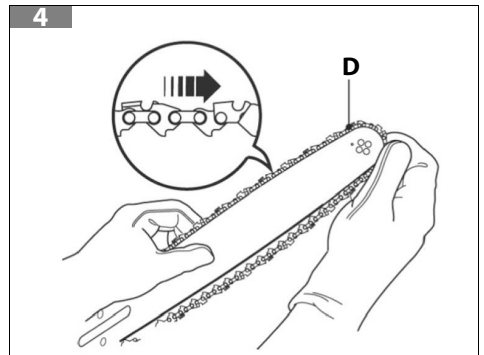
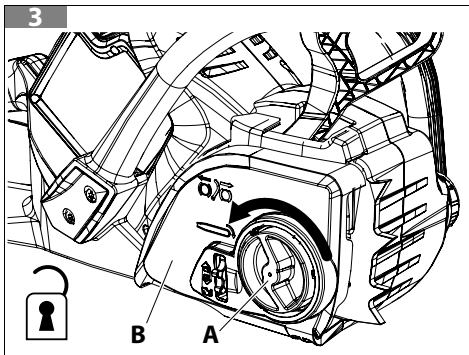
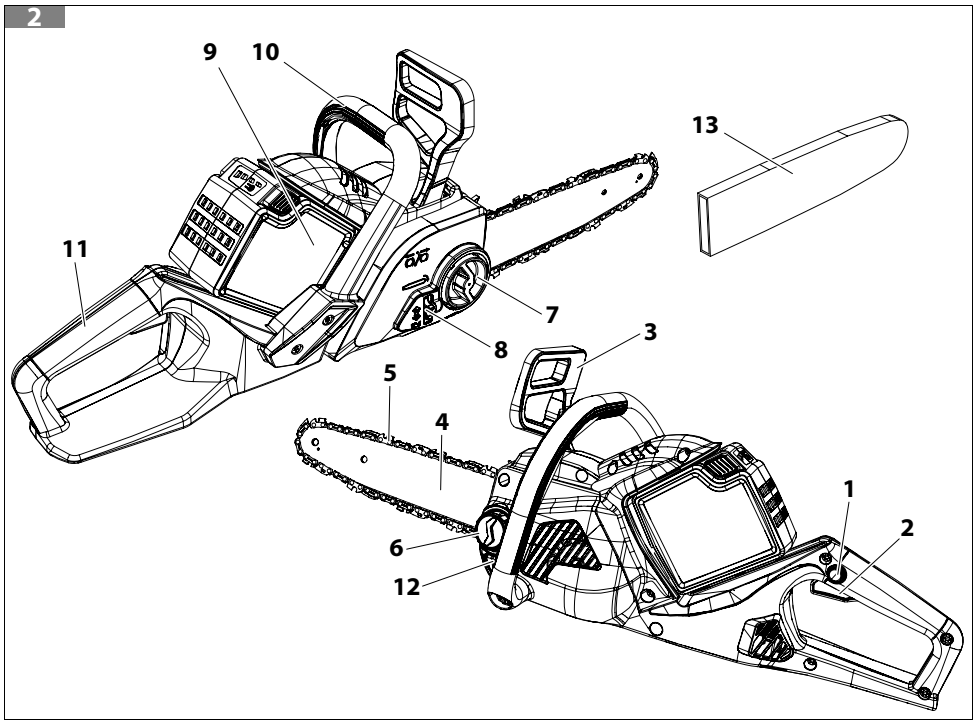
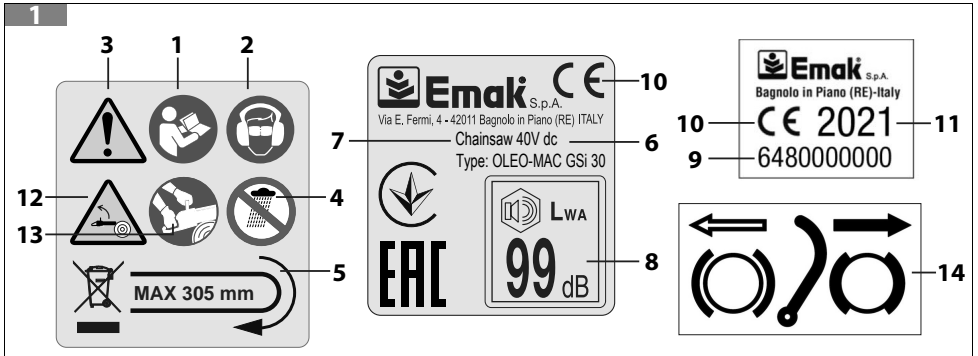


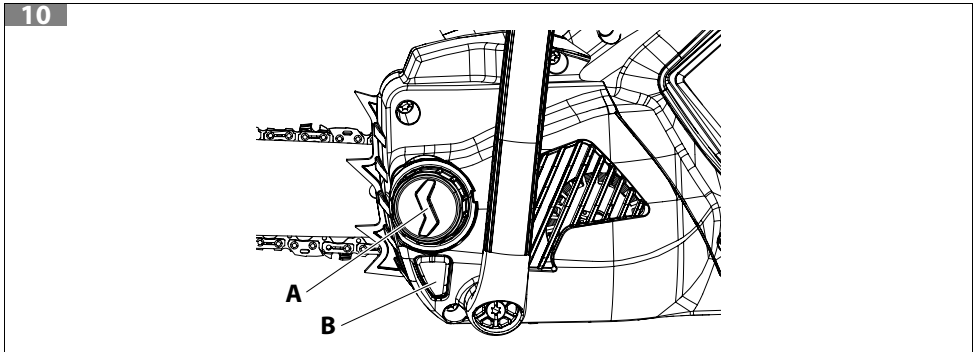
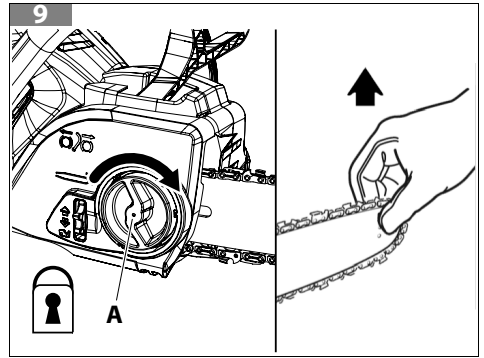
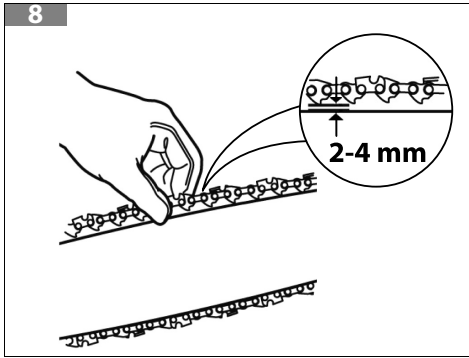
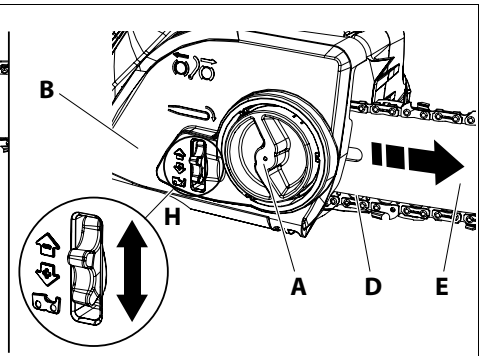
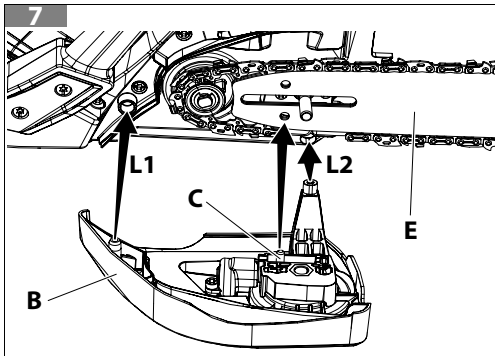
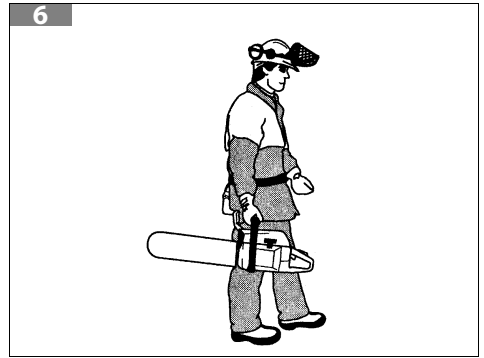
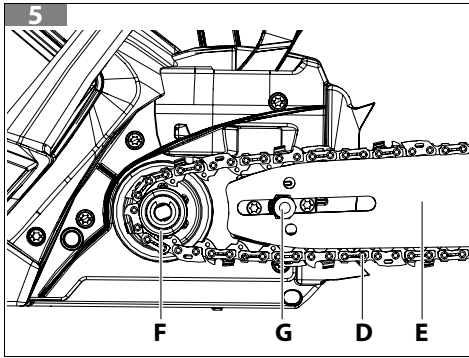
## GSi 30 – MTi 30

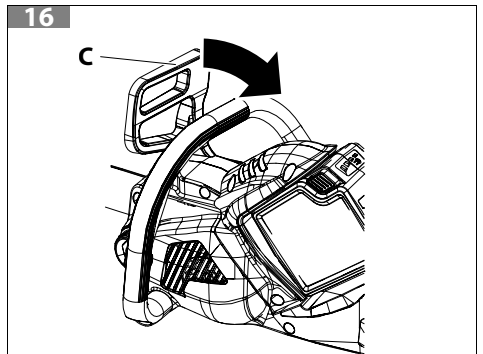
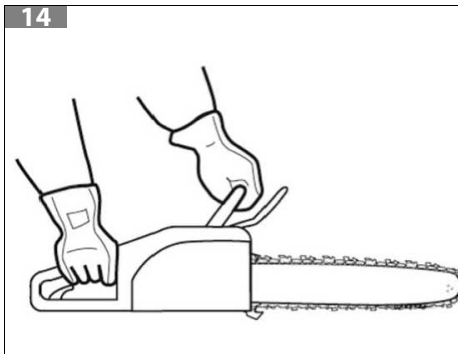
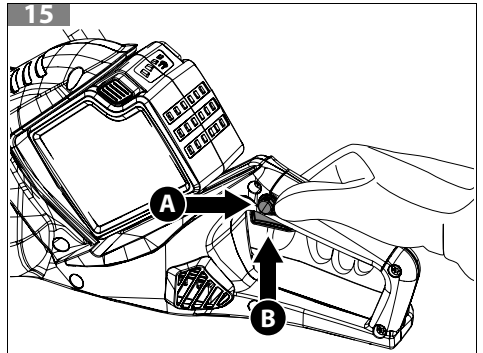
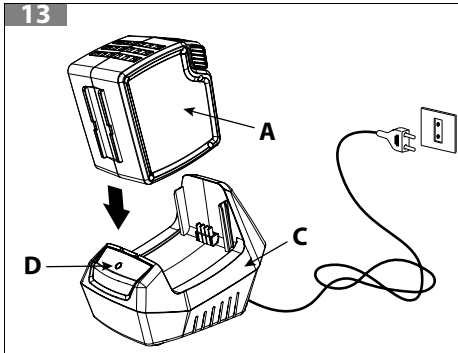
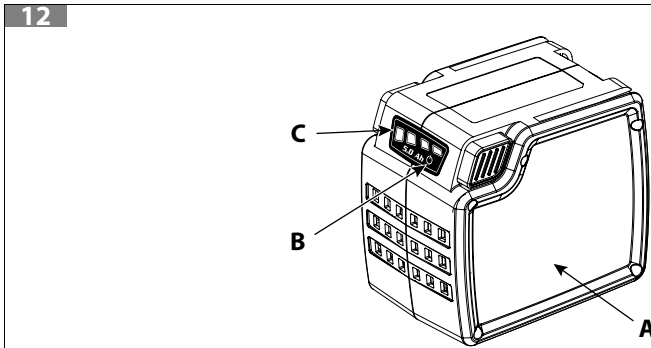
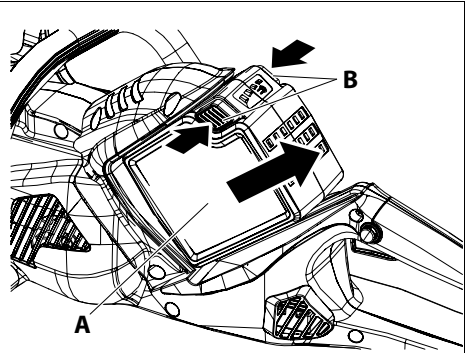
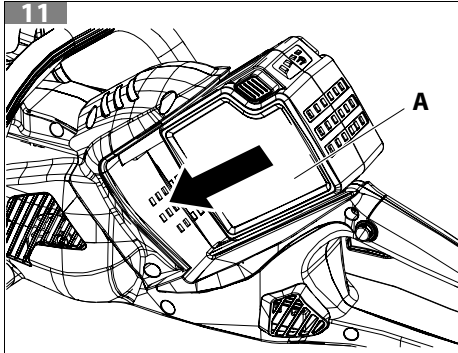
IT	MANUALE USO E MANUTENZIONE
EN	OPERATOR'S INSTRUCTION MANUAL
FR	MANUEL D'UTILISATION ET D'ENTRETIEN
DE	BETRIEBS- UND WARTUNGSANLEITUNG
ES	MANUAL DE USO Y MANTENIMIENTO
UA	ІНСТРУКЦІЇ З ЕКСПЛУАТАЦІЇ Й ТЕХОБСЛУГОВУВАННЯ

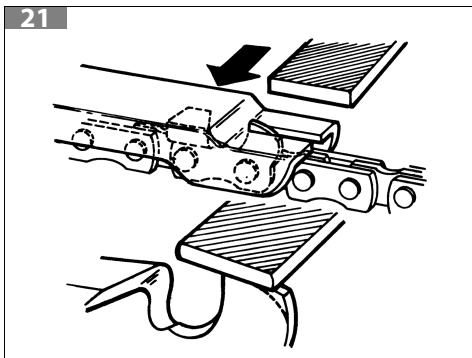
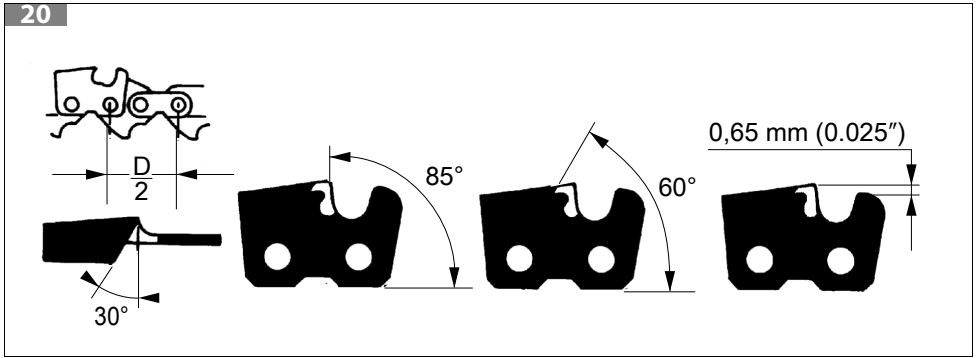
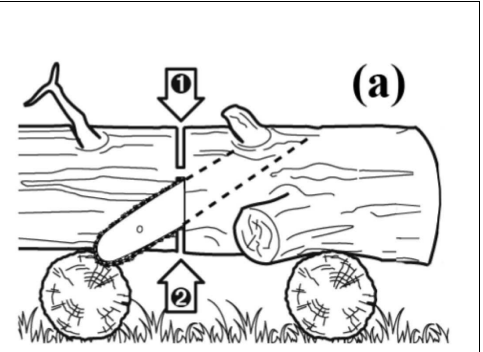
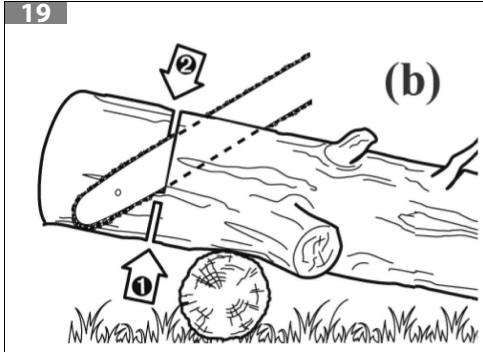
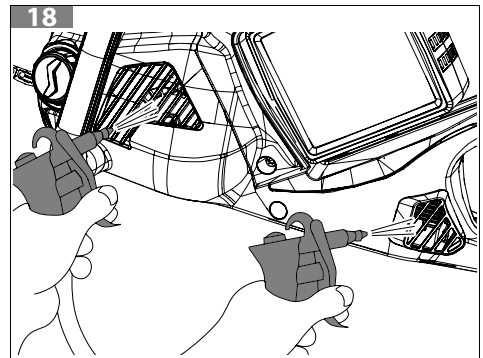
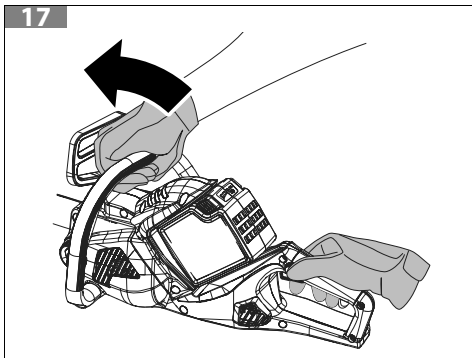
PT	MANUAL DE USO E MANUTENÇÃO
GR	ΕΓΧΕΙΡΙΔΙΟ ΧΡΗΣΗΣ ΚΑΙ ΣΥΝΤΗΡΗΣΗΣ
CZ	NÁVOD K OBSLUZE A ÚDRŽBĚ
SK	NÁVOD NA POUŽITIE A ÚDRŽBU
RU	РУКОВОДСТВО ПО ЭКСПЛУАТАЦИИ
PL	PODRECZNIK OBSŁUGI I KONSERWACJI













ITALIANO - Istruzioni Originali .....	8
ENGLISH - Translation of the original instructions .....	40
FRANÇAIS - Traduction de la notice originale .....	70
DEUTSCH - Übersetzung der Originalanleitungen .....	103
ESPAÑOL - Traducción de las instrucciones originales .....	134
УКРАЇНСЬКА - Переклад оригінальних інструкцій .....	165
PORTUGUÊS - Tradução das instruções originais .....	198
ΕΛΛΗΝΙΚΑ - Μετάφραση πρωτότυπων οδηγιών .....	231
ČESKY - Překlad původního návodu .....	265
SLOVENSKY - Preklad pôvodného návodu .....	297
РУССКИЙ - Перевод оригинальных инструкций .....	328
POLSKI - Tłumaczenie oryginalnych instrukcji .....	363

1 INTRODUZIONE .....	9
1.1 COME LEGGERE IL MANUALE .....	9
2 SPIEGAZIONE SIMBOLI E AVVERTENZE DI SICUREZZA (FIG. 1).....	10
2.1 INFORMAZIONE AGLI UTENTI .....	10
3 COMPONENTI DELL'ELETTROSEGA (FIG. 2).....	11
4 AVVERTENZE DI SICUREZZA GENERALE PER LA MACCHINA .....	11
4.1 DISPOSITIVI DI PROTEZIONE INDIVIDUALE (DPI) .....	16
4.2 ISTRUZIONI PER L'USO DEGLI ACCUMULATORI .....	17
5 ASSEMBLAGGIO .....	18
5.1 BARRA E CATENA .....	18
5.1.1 TENSIONAMENTO CATENA .....	18
5.2 MONTAGGIO BATTERIA .....	19
6 DISPOSITIVI DI SICUREZZA SULLA MACCHINA .....	20
6.1 FRENO CATENA .....	20
7 AVVIAMENTO .....	21
7.1 RIFORNIMENTO OLIO E LUBRIFICAZIONE CATENA .....	21
7.2 VERIFICA DELLA MACCHINA .....	21
7.3 VERIFICA DELLO STATO DELLA BATTERIA (FIG. 12) .....	22
7.4 CARICA DELLA BATTERIA (FIG. 13) .....	22
7.5 AVVIAMENTO MOTORE.....	23
7.6 RODAGGIO CATENA .....	23
8 ARRESTO MOTORE.....	24
9 UTILIZZO .....	24
9.1 CONTROLLI DI SICUREZZA .....	24
9.2 CONTRACCOLPO, PATTINAMENTO, RIMBALZO E CADUTA.....	25
9.3 USI VIETATI .....	27
9.4 NORME DI LAVORO .....	28
9.4.1 PRECAUZIONI PER L'AREA DI LAVORO .....	28
9.4.2 SEZIONATURA .....	29
9.5 TERMINE DEL LAVORO .....	29
10 MANUTENZIONE .....	30
10.1 PULIZIA GENERALE .....	30
10.2 AFFILATURA CATENA .....	31
10.3 BARRA .....	32
10.4 MANUTENZIONE STRAORDINARIA .....	32
10.5 TABELLA DI MANUTENZIONE.....	33
11 TRASPORTO .....	33
12 RIMESSAGGIO.....	34
13 TUTELA AMBIENTALE.....	34
13.1 DEMOLIZIONE E SMALTIMENTO.....	34
14 DATI TECNICI.....	35
15 DICHIARAZIONE DI CONFORMITÀ.....	37
16 CERTIFICATO DI GARANZIA .....	38
17 RISOLUZIONE DEI PROBLEMI.....	39

# 1 INTRODUZIONE

Grazie per aver scelto un prodotto Emak.

La nostra rete di rivenditori e officine autorizzate sono a Sua completa disposizione per qualsiasi necessità.

## ATTENZIONE

**Per un corretto impiego della macchina e per evitare incidenti, non iniziare il lavoro senza aver letto questo manuale con la massima attenzione.**

## ATTENZIONE

**Questo manuale deve accompagnare la macchina durante tutta la sua vita.**

## ATTENZIONE

**RISCHIO DI DANNO UDITIVO. Nelle normali condizioni di utilizzo, questa macchina può comportare per l'operatore addetto, un livello di esposizione personale e giornaliero a rumore pari o superiore a 85 dB (A).**

Su questo manuale sono indicate le spiegazioni di funzionamento dei vari componenti e le istruzioni per i necessari controlli e per la manutenzione.

## **NOTA**

Le descrizioni e le illustrazioni contenute nel presente manuale si intendono non rigorosamente impegnative. Il costruttore si riserva il diritto di apportare eventuali modifiche senza impegnarsi ad aggiornare di volta in volta questo manuale.

Le figure sono indicative. I componenti effettivi possono variare rispetto a quelli raffigurati. In caso di dubbio contattare un Centro Assistenza Autorizzato.

## 1.1 COME LEGGERE IL MANUALE

Il manuale è diviso in capitoli e paragrafi. Ogni paragrafo è un sottolivello del capitolo di attinenza. I riferimenti a capitoli o paragrafi sono segnalati con la dicitura "capitolo" o "paragrafo" seguita dal numero relativo. Esempio: "capitolo 2".

Oltre alle istruzioni per l'uso e la manutenzione, questo manuale contiene informazioni che richiedono un'attenzione particolare. Tali informazioni sono contrassegnate dai simboli descritti di seguito:

## ATTENZIONE

**Quando sussiste il rischio di incidenti o lesioni personali, anche mortali, o gravi danni alle cose.**

## CAUTELA

**Quando sussiste il rischio di danni alla macchina o a singoli componenti della stessa.**

## NOTA

Fornisce un'informazione aggiuntiva alle istruzioni dei messaggi di sicurezza precedenti.

Le figure in queste istruzioni per l'uso sono numerate 1, 2, 3, e così via. I componenti indicati nelle figure sono contrassegnati con lettere o numeri, a seconda del caso. Un riferimento al componente C nella figura 2 viene indicato con la dicitura: "Vedere C, Fig. 2" o semplicemente "(C, Fig. 2)". Un riferimento al componente 2 nella figura 1 viene indicato con la dicitura: "Vedere 2, Fig. 1" o semplicemente "(2, Fig. 1)".

## 2 SPIEGAZIONE SIMBOLI E AVVERTENZE DI SICUREZZA (FIG. 1)

1. Leggere il manuale di uso e manutenzione prima di utilizzare questa macchina.
2. Indossare occhiali e cuffie di protezione.
3. Questo simbolo indica Attenzione e Avviso.
4. Non esporre l'elettrosega alla pioggia o a condizioni di particolare umidità.
5. Senso di rotazione della catena. Lunghezza massima della barra.
6. Dati Tecnici.
7. Tipo di macchina: **ELETTROSEGA A BATTERIA.**
8. Livello di potenza acustica garantita.
9. Numero di serie.
10. Marchio CE di conformità.
11. Anno di fabbricazione.
12. Attenzione al contraccolpo ed evitare il contatto con la punta della barra.
13. Utilizzare sempre l'elettrosega con due mani.
14. Freno della catena attivato (a destra). Freno della catena non attivato (a sinistra).

### 2.1 INFORMAZIONE AGLI UTENTI



**Ai sensi delle Direttive 2011/65/CE e 2012/19/CE, relative alla riduzione dell'uso di sostanze pericolose nelle apparecchiature elettriche ed elettroniche, nonché allo smaltimento dei rifiuti.**

Il simbolo del cassonetto barrato riportato sull'apparecchiatura indica che il prodotto alla fine della propria vita utile **deve** essere raccolto separatamente dagli altri rifiuti.

L'utente dovrà, pertanto, conferire l'apparecchiatura giunta a fine vita agli idonei centri di raccolta differenziata dei rifiuti elettronici ed elettrici, oppure riconsegnarla al rivenditore al momento dell'acquisto di una **nuova apparecchiatura di tipo equivalente, in ragione di uno a uno.**

L'adeguata raccolta differenziata per l'avvio successivo dell'apparecchiatura dismessa al riciclaggio, al trattamento e allo smaltimento ambientalmente compatibile contribuisce ad evitare possibili effetti negativi sull'ambiente e sulla salute e favorisce il riciclo dei materiali di cui è composta l'apparecchiatura.

Lo smaltimento abusivo del prodotto da parte dell'utente comporta l'applicazione delle sanzioni previste dalla legislazione nazionale.

 **ATTENZIONE**

**Smaltire le batterie separatamente dalla macchina!**

 **ATTENZIONE**

**Leggere attentamente anche il manuale di uso e manutenzione della batteria e del caricabatteria!**

### 3 COMPONENTI DELL'ELETTOSEGA (FIG. 2)

- |  |                            |
|--|----------------------------|
| 1. Pulsante di sicurezza                 | 8. Ghiera tensione catena  |
| 2. Interruttore di funzionamento         | 9. Alloggiamento batteria  |
| 3. Leva comando freno catena             | 10. Impugnatura anteriore  |
| 4. Barra                                 | 11. Impugnatura posteriore |
| 5. Catena                                | 12. Livello dell'olio      |
| 6. Tappo serbatoio olio                  | 13. Copribarra             |
| 7. Manopola fissaggio carter copricatena |                            |

### 4 AVVERTENZE DI SICUREZZA GENERALE PER LA MACCHINA

 **ATTENZIONE**

**Leggere tutte le avvertenze, istruzioni, illustrazioni e indicazioni fornite assieme alla macchina. La mancata ottemperanza alle avvertenze e alle istruzioni può dare luogo a scosse elettriche, a incendi e/o a lesioni serie.**

**Conservare tutte le avvertenze e le istruzioni per riferimenti futuri.**

Il termine "macchina elettrica" nelle avvertenze si riferisce a macchine elettriche azionate mediante collegamento alla rete (con cavo) o azionate a batteria (senza cavo).

#### **Sicurezza dell'area di lavoro**

- **Tenere pulita e ben illuminata l'area di lavoro.** Le aree ingombre e/o poco illuminate possono provocare incidenti.
- **Non far funzionare le macchine elettriche in atmosfere esplosive, ad esempio, in presenza di liquidi infiammabili, gas o polveri.** Le macchine elettriche creano scintille che possono provocare l'accensione di polveri o di fumi.
- **Tenere i bambini e gli astanti a distanza durante il funzionamento di una macchina elettrica.** Le distrazioni possono far perdere il controllo della macchina.

## **Sicurezza elettrica**

- **Evitare il contatto del corpo con superfici collegate a terra o a massa quali tubi, radiatori, cucine e frigoriferi.** Se il vostro corpo è a terra o a massa, il rischio di scossa elettrica aumenta.
- **Non esporre le macchine elettriche alla pioggia né utilizzarle in luoghi umidi.** L'ingresso di acqua in una macchina elettrica aumenta il rischio di scossa elettrica.

IT

## **Sicurezza personale**

- **Non distrarsi, controllare quello che si sta facendo e usare il buon senso quando si azionano macchine elettriche. Non azionare la macchina elettrica quando si è stanchi o sotto l'influsso di droghe, alcool o medicinali.** Un momento di disattenzione durante l'azionamento di macchine elettriche può provocare delle serie lesioni personali.
- **Usare dispositivi di protezione personale. Indossare sempre protezioni per gli occhi.** I dispositivi di protezione quali maschere anti-polvere, calzature di sicurezza antiscivolo, casco di sicurezza o protezioni per l'udito riducono la possibilità di subire lesioni personali.
- **Evitare le accensioni accidentali. Assicurarsi che l'interruttore sia in posizione di spento prima di collegare la macchina alla rete elettrica e/o ai pacchi batterie, prima di sollevarla o di trasportarla.** Trasportare macchine elettriche tenendo premuto l'interruttore o collegate alla rete con l'interruttore in posizione di accensione, può provocare degli incidenti.
- **Togliere qualsiasi chiave di regolazione prima di accendere la macchina elettrica.** Una chiave lasciata attaccata a una parte rotante della macchina elettrica può provocare lesioni personali.
- **Non sporgersi. Mantenere sempre la posizione e l'equilibrio appropriati.** Ciò permette di controllare meglio la macchina elettrica in situazioni impreviste.
- **Vestirsi in modo appropriato. Non indossare vestiti larghi né gioielli. Tenere capelli, indumenti e guanti distanti dalle parti in movimento.** Vestiti larghi, gioielli o capelli lunghi possono impigliarsi nelle parti in movimento.
- **Se vi sono dispositivi da collegare a impianti per l'estrazione e la raccolta di polvere, accertarsi che siano collegati e usati in maniera appropriata.** L'uso di questi dispositivi può ridurre i rischi correlati alla polvere.
- **Non lasciare che la familiarità acquisita dall'uso frequente degli strumenti ti permetta di diventare condiscendente e ignorare i principi di sicurezza degli strumenti.** Un'azione negligente può causare gravi lesioni in una frazione di secondo.

## **Uso e manutenzione delle macchine elettriche**

- **Non forzare la macchina elettrica. Usare la macchina elettrica adatta all'operazione da eseguire.** La macchina elettrica appropriata permette di eseguire il lavoro con maggiore efficienza e sicurezza rimanendo nei limiti dei parametri di uso previsti.
- **Non usare la macchina elettrica se l'interruttore di accensione e di spegnimento non si aziona correttamente.** Qualsiasi macchina elettrica che non può essere controllata con l'interruttore è pericolosa e deve essere sottoposta a riparazioni.
- **Scollegare la spina dalla rete di alimentazione e/o il pacco batterie dalla macchina elettrica prima di effettuare qualsiasi regolazione, cambiare accessori o riporre le**

**macchine elettriche.** Tali misure di sicurezza preventive riducono il rischio di avvio accidentale della macchina elettrica.

- **Riporre la macchina elettriche non utilizzate fuori dalla portata dei bambini e non permetterle l'uso a persone inesperte della macchina o che non conoscano queste istruzioni.** Le macchine elettriche sono pericolose se utilizzate da persone inesperte.
- **Effettuare la manutenzione necessaria sulle macchine elettriche. Verificare il possibile errato montaggio o bloccaggio delle parti in movimento, la rottura delle parti e qualsiasi altra condizione che possa influenzare il funzionamento delle macchine elettriche. Se è danneggiata, far riparare la macchina elettrica prima di utilizzarla.** Numerosi incidenti sono provocati proprio dal cattivo stato di manutenzione delle macchine elettriche.
- **Mantenere puliti e affilati gli strumenti di taglio.** Strumenti di taglio in buone condizioni di manutenzione e con bordi di taglio affilati hanno minori probabilità di bloccarsi e sono più facili da controllare.
- **Usare la macchina elettrica, gli accessori, ecc. in conformità con queste istruzioni e nel modo previsto per il particolare tipo di macchina elettrica, tenendo conto delle condizioni di lavoro e dell'operazione da eseguire.** L'uso della macchina elettrica per operazioni diverse da quelle previste può dare luogo a situazioni pericolose.
- **Mantenere le maniglie e le superfici di presa asciutte, pulite e prive di olio e grasso.** Maniglie e superfici di presa scivolose non consentono una presa e un controllo sicuri della macchina in situazioni impreviste.

#### **Uso e precauzioni d'uso delle macchine a batteria**

- **Ricaricare solamente con il caricatore specificato dal costruttore.** Un caricatore adatto per un tipo di pacco batterie può generare un rischio di incendio se utilizzato per altri pacchi batterie.
- **Utilizzare macchine elettriche solo con i pacchi batterie specificatamente stabiliti.** L'uso di un qualsiasi altro pacco batterie può creare il rischio di lesioni e incendi.
- **Quando il pacco batterie non è in uso, bisogna tenerlo lontano da altri oggetti di metallo quali graffette, monete, chiavi, chiodi, viti o altri piccoli oggetti metallici che possono creare un collegamento tra due morsetti.** Cortocircuitare i morsetti della batteria può provocare ustioni o incendi.
- **Se è in cattive condizioni, la batteria può perdere del liquido: evitare ogni contatto. Se si verifica un contatto accidentale, sciacquare immediatamente con acqua. Se il liquido entra negli occhi, cercare immediato aiuto medico.** Il liquido fuoriuscito dalla batteria può provocare irritazioni o ustioni.
- **Non utilizzare batterie o macchine danneggiati o modificati.** Batterie danneggiate o modificate possono presentare un comportamento imprevedibile con conseguente incendio, esplosione o rischio di lesioni.
- **Non esporre il pacco batteria o la macchina al fuoco o temperature elevate.** L'esposizione al fuoco o a temperature sopra i 130 °C può causare esplosione.
- **Seguire tutte le istruzioni di carica e non caricare il pacco batteria o la macchina al di fuori dell'intervallo di temperatura specificato nelle istruzioni.** Caricando la batteria impropriamente o fuori dall'intervallo di temperatura specificato si può danneggiare la batteria e aumentare il rischio di incendio.

## Assistenza

- **Far riparare la macchina elettrica solo da tecnici qualificati e utilizzare solamente ricambi originali.** Ciò garantisce la costante sicurezza della macchina elettrica.
- **Mai fare manutenzione a un pacco batteria danneggiato.** La manutenzione dei pacchi batteria deve essere svolta solamente dal costruttore o dal fornitore di servizi autorizzati.

IT

## Avvertenze di sicurezza delle seghe a catena

- Mantenere tutte le parti del corpo lontane dalle catena dentata mentre la sega a catena è in funzione. Prima di avviare la sega a catena, sincerarsi che la catena dentata non sia a contatto con alcunché. Un momento di disattenzione mentre si fanno funzionare le seghe a catena può far sì che i vestiti o il corpo rimangano impigliati nella catena dentata.
- La mano destra deve sempre afferrare l'impugnatura posteriore e la mano sinistra l'impugnatura frontale. Non si dovrebbe mai invertire le mani nel tenere la sega a catena, poiché aumenta il rischio di incidenti alla propria persona.
- Impugnare l'elettrosega a batteria solamente utilizzando le superfici di presa isolate, poiché la sua catena potrebbe entrare in contatto con cavi nascosti. La catena, entrando in contatto con un cavo "sotto tensione", può mettere "sotto tensione" le parti metalliche esposte dell'elettrosega a batteria e provocare scosse elettriche all'operatore.
- Indossare degli occhiali di sicurezza e una protezione acustica. Si raccomandano altri dispositivi di protezione per la testa, le mani, le gambe e i piedi. Indossare dei vestiti di protezione adeguati ridurrà i danni personali provocati da schegge volanti come pure il contatto accidentale con la catena dentata.
- Non utilizzare l'elettrosega posizionati su un albero, su una scala, da un tetto, o da qualsiasi supporto instabile. Utilizzare l'elettrosega in questo modo potrebbe portare a gravi lesioni personali. L'azionamento di una sega a catena mentre si sta su un albero può provocare delle ferite.
- Mantenere sempre un corretto punto di appoggio del piede e far funzionare la sega a catena solamente stando su una superficie fissa, sicura e piana. Le superfici scivolose o instabili, come le scale, possono provocare una perdita di equilibrio o di controllo della sega a catena.
- Quando si taglia un ramo che è sotto tensione, bisogna fare attenzione al rischio di un contraccolpo. Quando la tensione delle fibre di legno si rilascia, il ramo caricato con effetto di ritorno può colpire l'operatore e/o proiettare la sega a catena fuori controllo.
- Usare estrema cautela quando si tagliano cespugli e arbusti giovani. I materiali sottili possono incastrarsi nella catena dentata e venire proiettati nella vostra direzione e/o facendovi perdere l'equilibrio.
- Trasportare la sega a catena per l'impugnatura frontale dopo averla spenta mantenendola lontana dal vostro corpo.
- Quando si trasporta o si ripone la sega a catena bisogna sempre mettere la copertura della barra di guida. Maneggiare correttamente la sega a catena ridurrà la probabilità di contatto fortuito con la catena dentata.
- Attenersi alle istruzioni relative alla lubrificazione, al tensionamento della catena e per gli accessori di ricambio. La catena impropriamente lubrificata o a tensione impropria può sia rompersi che aumentare la possibilità di contraccolpo.

- **Solo per taglio legno. Non usare l'elettrosega per scopi non previsti.** Ad esempio: non utilizzare l'elettrosega per tagliare materiali di metallo, di plastica, da edilizia o da muratura non in legno. L'uso dell'elettrosega per operazioni diverse da quelle previste potrebbe comportare una situazione pericolosa.
- **Questa elettrosega non è destinata all'abbattimento di alberi.** L'uso dell'elettrosega per operazioni diverse da quelle previste potrebbe causare gravi lesioni all'operatore o alle persone circostanti.
- **Segui tutte le istruzioni quando rimuovi il materiale incastrato, esegui manutenzione o riponi l'elettrosega.** Assicurati che gli interruttori siano spenti e il pacco batteria rimosso. L'avviamento inatteso della macchina durante la rimozione del materiale incastrato o durante la manutenzione può causare gravi infortuni alla persona.

**⚠ ATTENZIONE**

**La macchina, se ben usata, è uno strumento di lavoro rapido, comodo ed efficace. Se usata in modo non corretto o senza le dovute precauzioni potrebbe diventare un attrezzo pericoloso. Perché il vostro lavoro sia sempre piacevole e sicuro, rispettare scrupolosamente le norme di sicurezza riportate qui di seguito e nel corso del manuale.**

**⚠ ATTENZIONE**

**Il sistema di alimentazione della macchina, produce un campo elettromagnetico di intensità molto bassa. Questo campo può interferire con alcuni pacemaker. Per ridurre il rischio di lesioni gravi o mortali, le persone con pacemaker dovrebbero consultare il proprio medico e il costruttore del pacemaker prima di utilizzare questa macchina.**

**⚠ ATTENZIONE**

**Leggere attentamente anche il manuale di uso e manutenzione della batteria e del caricabatteria!**

**⚠ ATTENZIONE**

**È necessario che l'operatore sia addestrato in tutte le operazioni descritte nel manuale.**

**⚠ ATTENZIONE**

**Leggere le informazioni e seguire le prescrizioni di sicurezza sulle forze reattive che possono verificarsi durante l'uso della sega, vedi paragrafo 9.2 *CONTRACCOLPO, PATTINAMENTO, RIMBALZO E CADUTA*. Le forze reattive provocano movimenti e/o perdite di controllo della sega a catena che possono causare ferite gravi o mortali.**

**⚠ ATTENZIONE**

**Non permettere ad altre persone e ad animali di restare entro il raggio d'azione dell'elettrosega durante l'avviamento o il taglio.**

**NOTA**

Regolamenti nazionali possono limitare l'uso della macchina.

- Non utilizzare la macchina prima di essere istruiti in modo specifico sull'uso. L'operatore alla prima esperienza deve esercitarsi prima dell'utilizzo sul campo.
- La macchina deve essere usata solo da persone adulte, in buone condizioni fisiche e a conoscenza delle norme d'uso.
- Eseguire il montaggio dell'apparato di taglio (barra e catena) prima di inserire la batteria.
- Non mettere in moto l'elettrosega priva del carter copricatena.
- Non usare batterie difettose. Utilizzare solo batterie originali.
- Non tagliare in vicinanza di altri cavi elettrici.
- Iniziare il taglio sempre con la catena in moto; lavorare usufruendo dell'artiglio come punto d'appoggio.
- Scegliere un passaggio sicuro per la caduta delle piante.
- È proibito applicare alla presa di forza della macchina alcun dispositivo che non sia quello fornito dal costruttore.
- Mantenere tutte le etichette con i segnali di pericolo e di sicurezza in perfette condizioni. In caso di danneggiamenti o deterioramenti occorre sostituirle tempestivamente (vedi capitolo 2 SPIEGAZIONE SIMBOLI E AVVERTENZE DI SICUREZZA (Fig. 1)).
- Non effettuare mai da soli operazioni o riparazioni che non siano di normale manutenzione. Per ogni altro intervento, rivolgersi ad un Centro Assistenza Autorizzato.
- Seguire sempre le nostre istruzioni per le operazioni di manutenzione.
- Controllare giornalmente la macchina per assicurarsi che ogni dispositivo, di sicurezza e non, sia funzionante.
- Non lavorare con una macchina danneggiata, mal riparata, mal montata o modificata arbitrariamente. Non togliere o danneggiare o rendere inefficace alcun dispositivo di sicurezza. Utilizzare solo barre della lunghezza indicata in tabella.
- Consegnare o prestare la macchina soltanto a persone esperte e a conoscenza del funzionamento e del corretto utilizzo della macchina. Consegnare anche il Manuale con le istruzioni d'uso, da leggere prima di iniziare il lavoro.
- Rivolgetevi sempre al vostro Rivenditore per qualsiasi altro chiarimento o intervento prioritario.
- Conservare con cura il seguente Manuale e consultarlo prima di ogni utilizzo della macchina.
- Ricordare che il proprietario o l'operatore è responsabile degli incidenti o dei rischi subiti da terzi o da beni di loro proprietà.

#### 4.1 DISPOSITIVI DI PROTEZIONE INDIVIDUALE (DPI)

Per dispositivo di protezione individuale (DPI) si intende qualsiasi attrezzatura destinata a essere indossata dall'operatore allo scopo di proteggerlo contro i rischi per la sicurezza o la salute durante il lavoro, nonché ogni dispositivo o accessorio destinato a tale scopo. L'uso dei DPI non elimina il pericolo di lesione, ma riduce gli effetti del danno in caso di incidente.

Di seguito è riportato l'elenco dei dispositivi di protezione individuale da utilizzare durante l'uso della macchina:

- **Indossare scarpe di sicurezza antitaglio munite di soles antidrucciolo e puntali d'acciaio.**

- **Indossare gli occhiali o la visiera protettivi.**
- **Applicare protezioni dai rumori; per esempio le cuffie o i tappi.**

**⚠ ATTENZIONE**

**L'uso delle protezioni per l'udito richiede maggior attenzione e prudenza, perché la percezione di segnali acustici di pericolo (grida, allarmi, ecc.) è limitata.**

- **Calzare guanti antitaglio che permettano il massimo assorbimento delle vibrazioni.**
- **Indossare abbigliamento protettivo di sicurezza omologato. Indossare un abito aderente antitaglio e casco di protezione.**
- **Indossare abbigliamento protettivo di sicurezza omologato. La giacca e la salopette di protezione sono l'ideale.**

**⚠ ATTENZIONE**

**La maggior parte degli incidenti con la macchina si verifica quando la catena colpisce l'operatore.**

**L'abbigliamento deve essere adatto e non d'impaccio. Indossare un abito aderente protettivo. Non portare abiti, sciarpe, cravatte o monili che potrebbero impigliarsi nella macchina, nella sterpaglia o altro. Raccogliere i capelli lunghi e proteggerli.**

**NOTA**

Fatevi consigliare dal vostro rivenditore di fiducia per la scelta dell'abbigliamento adeguato.

## 4.2 ISTRUZIONI PER L'USO DEGLI ACCUMULATORI

### *Precauzioni generali*

- La batteria non deve mai essere aperta.

**⚠ ATTENZIONE**

**Non gettare mai nel fuoco le batterie usate. PERICOLO DI ESPLOSIONE!**

- Collegare il caricabatteria solo a prese con la tensione di rete indicata sulla targhetta d'identificazione.
- Usare solo una batteria originale.
- Durante l'uso prolungato, la batteria potrebbe riscaldarsi. Fatela raffreddare prima di ricaricarla.
- Non conservare la batteria e il caricabatteria alla portata dei bambini.
- Non usare il caricabatteria in luoghi con presenza di vapori o sostanze infiammabili.
- Caricare le batterie solo con temperatura compresa fra 10°C e 40°C.
- Non conservare mai le batterie in ambienti con temperature superiori a 40°C.
- Non causare mai cortocircuito tra i contatti degli accumulatori e non collegarli ad oggetti metallici.

- Durante il trasporto delle batterie, fare attenzione a che i contatti non vengano collegati tra loro e non usare contenitori metallici per il trasporto.
- Il cortocircuito della batteria può causare una esplosione. In ogni caso, il cortocircuito danneggia l'accumulatore.
- Controllare regolarmente se il cavo del caricabatteria è danneggiato. Se il cavo è danneggiato, occorre sostituire il caricabatteria.
- Ricaricare completamente le batterie, prima di riporli per il periodo invernale.
- La batteria può essere ricaricata solo con caricabatteria conformi alla EN 60335-2-29/A11.

## 5 ASSEMBLAGGIO

### 5.1 BARRA E CATENA

#### ATTENZIONE

**Rimuovere la batteria prima di eseguire qualsiasi manutenzione. Indossare sempre i guanti durante il montaggio. Utilizzare solo barra e catena raccomandate del produttore (vedi *Combinazioni barre e catene raccomandate*).**

- Ruotare la manopola (A, Fig. 3) in senso antiorario e rimuovere il carter (B).
- Distendere la catena (D, Fig. 4) con i bordi taglienti rivolti nella direzione di rotazione e farla scorrere nella scanalatura della barra.
- Allineare la barra (E, Fig. 5) e la catena (D) per l'assemblaggio, con il pignone (F) e il prigioniero (G). Mettere la catena intorno al pignone e quindi inserire la barra sul prigioniero.
- Rimontare il carter (B, Fig. 7) inserendo l'invito (L1-L2) nell'apposito alloggiamento e serrare leggermente la manopola (A). Non serrare la manopola completamente; è prima necessario mettere in tensione la catena. Mentre serrate la manopola, ruotare avanti o indietro la ghiera (H) per farla ingranare correttamente con il nottolino tendicatena (C) sulla barra (E).

#### NOTA

La catena (D) non è ancora in tensione.

#### 5.1.1 Tensionamento catena

Controllare sempre la tensione della catena prima dell'uso e dopo i primi tagli. Controllare anche regolarmente il tensionamento durante l'utilizzo. Dopo la messa in funzione, catene nuove possono allungarsi notevolmente; questo è normale durante il periodo di rodaggio.

#### ATTENZIONE

**Mantenere sempre la corretta tensione della catena. Una catena troppo lenta aumenta il rischio di contraccolpo e può uscire dalla scanalatura della barra; queste situazioni possono danneggiare l'operatore e la catena. Una catena troppo lenta provoca una rapida usura della stessa, della barra e del pignone. Al contrario, una catena troppo stretta provoca il sovraccarico del motore che si può danneggiare. Una catena correttamente serrata fornisce le migliori caratteristiche di taglio e sicurezza e lunga vita di lavoro della catena stessa. La durata della catena dipende dal tensionamento corretto, ma anche da una corretta lubrificazione.**

- Ruotare la ghiera (H, Fig. 7) fino a quando la catena (D) sta per toccare il bordo inferiore della barra (E).
- Controllare la tensione della catena usando una mano per sollevarla (Fig. 8). La corretta tensione della catena viene ottenuta quando può essere sollevata al centro di circa 2-4 mm dalla barra. La catena deve essere regolata in modo che possa scorrere facilmente con la forza della mano.

**⚠ ATTENZIONE**

**Controllare che la batteria NON sia inserita nell'elettrosega.**

- Serrare definitivamente la manopola di fissaggio (A, Fig. 9) del carter copricatena tenendo sollevata la punta della barra.

## 5.2 MONTAGGIO BATTERIA

Spingere la batteria nella sua sede fino a quando si blocca in posizione (Fig. 11).

**⚠ ATTENZIONE**

**Usare solo batterie originali. L'uso di batterie di tipo non corretto può comportare il rischio di incendio, esplosioni e lesioni personali.**

**⚠ ATTENZIONE**

**È possibile utilizzare solo batterie Bi 5Ah con caricabatteria Charger CRG e Charger FAST.**

### *Rimozione batteria*

Premere i due pulsanti (B, Fig. 11) per sfilare la batteria (A).

**⚠ ATTENZIONE**

**Leggere attentamente anche il manuale di uso e manutenzione della batteria e del caricabatteria!**

## 6 DISPOSITIVI DI SICUREZZA SULLA MACCHINA

### ATTENZIONE

L'elettrosega è dotata di dispositivi di sicurezza che riducono i rischi derivanti dall'uso della sega stessa; l'operatore deve conoscerne posizione, uso e interventi di manutenzione.

### ATTENZIONE

**Leggere le seguenti avvertenze prima di utilizzare la macchina.**

- Non utilizzare l'elettrosega con dispositivi di sicurezza difettosi.
- Effettuare regolarmente un controllo dei dispositivi di sicurezza. Fare riferimento al capitolo 9.1 *CONTROLLI DI SICUREZZA*.
- Se i dispositivi di sicurezza sono difettosi, rivolgersi immediatamente ad un rivenditore autorizzato.

### 6.1 FRENO CATENA

Il freno catena è un dispositivo di grande sicurezza nell'uso della elettrosega. Protegge l'operatore da eventuali pericolosi contraccolpi che si potrebbero verificare durante le varie fasi di lavoro. Viene attivato, con conseguente blocco istantaneo della catena, quando la mano dell'operatore fa pressione sulla leva (Fig. 17).

Il freno catena, si sblocca tirando la leva verso l'operatore (Fig. 16) solamente dopo avere rilasciato completamente l'interruttore d'avviamento (B, Fig. 15).

#### **Controllo funzionamento freno**

Quando si effettua un controllo della macchina, prima di eseguire qualsiasi lavoro, verificare il funzionamento del freno osservando i seguenti punti:

1. Avviare il motore ed afferrare le impugnature saldamente con le due mani.
2. Tirare la leva acceleratore per mettere in movimento la catena, spingere la leva del freno in avanti, utilizzando il dorso della mano sinistra (Fig. 17).
3. Quando il freno funziona la catena si arresta immediatamente; rilasciare la leva acceleratore.
4. Disattivare il freno (Fig. 16).

## 7 AVVIAMENTO

### 7.1 RIFORNIMENTO OLIO E LUBRIFICAZIONE CATENA

La lubrificazione della catena avviene mediante una pompa automatica che non richiede manutenzione. La pompa olio è tarata dal costruttore per fornire la quantità d'olio sufficiente anche in condizioni di lavoro gravoso. Sono da ritenersi normali eventuali gocciolamenti d'olio durante il taglio di legname sottile.

- Prima di ogni rifornimento pulire la zona intorno al tappo (A, Fig. 10) affinché nessuna impurità entri nel serbatoio.
- Durante il lavoro controllare visivamente il livello d'olio disponibile (B).
- Procedere al rifornimento ogni volta che il livello dell'olio nel serbatoio raggiunge la tacca del minimo.
- Dopo il rabbocco azionare il motore a vuoto 2 o 3 volte in modo da ripristinare la corretta mandata dell'olio.
- In caso di guasto non intervenire, ma rivolgersi al rivenditore autorizzato.

Una corretta lubrificazione della catena durante le fasi di taglio riduce al minimo l'usura tra la catena e la barra, assicurandone una maggiore durata. Utilizzare sempre olio di buona qualità.

#### ATTENZIONE

**È proibito l'uso di olio di recupero! Utilizzare sempre lubrificante biodegradabile specifico per barre e catene nel massimo rispetto della natura, della salute dell'operatore e della durata dei componenti dell'elettrosega.**

#### ATTENZIONE

**Rimuovere la batteria prima di ogni intervento sugli apparati di taglio.**

#### ATTENZIONE

**Prima di avviare il motore, assicurarsi che la catena non sia in contatto con un corpo estraneo.**

### 7.2 VERIFICA DELLA MACCHINA

#### ATTENZIONE

**Assicurarsi che la batteria non sia inserita nel suo alloggiamento.**

Prima di iniziare il lavoro occorre:

- controllare che la leva interruttore e la leva di sicurezza siano liberi nel movimento, senza forzature, e che al rilascio tornino automaticamente e rapidamente nella posizione neutra;
- controllare che la leva interruttore rimanga bloccata, se non viene premuta la leva di sicurezza;
- controllare che i passaggi dell'aria di raffreddamento non siano ostruiti;
- controllare che le impugnature e protezioni della macchina siano pulite ed asciutte, correttamente montate e saldamente fissate alla macchina;

- controllare che i dispositivi di taglio e le protezioni non siano danneggiati;
- controllare che la macchina non rechi segni di usura o di danneggiamento dovuti a urti o altre cause ed effettuare le necessarie riparazioni;
- controllare che la batteria sia in buone condizioni e che non ci siano segni di danneggiamento. Non usare la macchina con una batteria danneggiata o usurata;
- caricare la batteria, secondo le modalità indicate nel capitolo 7.4 *CARICA DELLA BATTERIA* (Fig. 13).

### 7.3 VERIFICA DELLO STATO DELLA BATTERIA (FIG. 12)

Per verificare lo stato di carica della batteria (A), premere il pulsantino (B) che attiva 4 LED (C) il cui significato è il seguente:

4 LED accesi	Autonomia = 4/4
3 LED accesi	Autonomia = 3/4
2 LED accesi	Autonomia $\geq$ 2/4
1 LED acceso	Autonomia $\leq$ 1/4
1 LED lampeggiante	Batteria scarica
4 LED lampeggianti	Sovratemperatura

### 7.4 CARICA DELLA BATTERIA (FIG. 13)

#### CAUTELA

**Accertarsi che la tensione di rete della presa di corrente corrisponda a quella indicata sull'etichetta del caricabatteria.**

Per rimuovere la batteria (A, Fig. 11) dalla macchina premere i due pulsanti (B) e sfilare la batteria (A).

#### **Per ricaricare la batteria:**

- Collegare il caricabatteria (C, Fig. 13) ad una presa di corrente; la presenza di tensione è segnalata dall'accensione della spia rossa (D).
- Inserire la batteria (A) nella sede del caricabatteria (C) spingendolo a fondo. La ricarica di una batteria completamente scarica richiede circa 220 minuti (5 Ah) con il caricabatteria **CRG**. Con il caricabatteria **FAST**, la ricarica si riduce a 90 minuti (5 Ah).

#### **Le fasi della ricarica sono indicate dalla spia (D):**

Caricabatteria collegato	Spia rossa accesa
Batteria inserita e ricarica in corso	Spia verde lampeggiante
Ricarica batteria completata	Spia verde accesa
Corto circuito	Spia rossa lampeggiante veloce
Sovratemperatura	Spia rossa lampeggiante lenta

**Ricarica conclusa:**

- Rimuovere la batteria (A, Fig. 13) dal caricabatteria (C) e rimontarlo sulla macchina.
- Scollegare il caricabatteria (C) dalla presa di corrente.

**7.5 AVVIAMENTO MOTORE**

- Assicurarsi che la catena non sia a contatto con rami, sassi o altro che possa impedirne il regolare scorrimento.
- Tenere saldamente le impugnature della elettrosega ed azionare prima il pulsante di sicurezza (A, Fig. 15), poi l'interruttore di funzionamento (B).

**⚠ ATTENZIONE**

**Non permettere ad altri di sostare nel raggio d'azione dell'elettrosega durante l'uso.**

**⚠ ATTENZIONE**

**Durante il lavoro, tenere premuto sempre a fondo corsa l'interruttore (B).**

**⚠ ATTENZIONE**

**L'elettrosega non funziona quando la leva del freno (C) è attivata (Fig. 16).**

**7.6 RODAGGIO CATENA****⚠ ATTENZIONE**

**Rimuovere la batteria prima di eseguire qualsiasi manutenzione.**

Dopo qualche minuto di funzionamento / taglio, il tensionamento della catena deve essere ricontrollato:

- Arrestare il motore e rimuovere la batteria.
- Lasciare raffreddare la catena per qualche minuto.
- Ricontrollare il tensionamento della catena (vedi 5.1.1 *Tensionamento catena*).
- Ripetere l'operazione finché la catena non ha raggiunto il suo massimo allungamento.

**⚠ ATTENZIONE**

**Non toccare mai la catena con il motore in moto. Non toccare il terreno con la catena stessa.**

**⚠ ATTENZIONE**

**L'elettrosega non funziona quando la leva del freno è attivata (C, Fig. 16).**

## 8 ARRESTO MOTORE

Per arrestare il motore e la catena, rilasciare l'interruttore di funzionamento (B, Fig. 15).

### ATTENZIONE

**Dopo aver rilasciato l'interruttore di funzionamento (B, Fig. 15) il motore elettrico e la catena continuano a girare per circa 2 secondi!**

### ATTENZIONE

**Verificare, prima di ogni utilizzo, che il rilascio dell'interruttore di funzionamento provochi l'arresto del motore e della catena in pochi secondi. Fare verificare il corretto tempo di arresto della catena periodicamente da un Centro Assistenza Autorizzato.**

### CAUTELA

**Non appoggiare l'elettrosega sul terreno se la catena è ancora in movimento.**

## 9 UTILIZZO

### 9.1 CONTROLLI DI SICUREZZA

#### ATTENZIONE

**Prima di ogni utilizzo dell'elettrosega verificare il corretto funzionamento dei dispositivi di sicurezza. In caso di malfunzionamenti non proseguire con il lavoro ed intervenire sul problema, attenendosi ai relativi capitoli delle istruzioni di uso o rivolgendosi al rivenditore.**

#### ATTENZIONE

**L'uso di una elettrosega con dispositivi di sicurezza non funzionanti può condurre a lesioni gravi o mortali.**

#### ATTENZIONE

**Ripetere i controlli se l'elettrosega subisce sollecitazioni improprie (urti, cadute e schiacciamenti).**

1. Accertarsi che il freno della catena funzioni correttamente e che non sia danneggiato.
2. Accertarsi che il blocco acceleratore funzioni correttamente e che non sia danneggiato.
3. Verificare che la leva acceleratore e il blocco acceleratore, se rilasciate, tornino rapidamente in posizione neutra.
4. Accertarsi che le impugnature siano asciutte e pulite e fissate saldamente.
5. Accertarsi che tutte le parti siano assemblate correttamente e non siano danneggiate o assenti.
6. Accertarsi che il fermo della catena sia collegato correttamente.
7. Accertarsi che la tensione della catena sia corretta e che la catena non abbia danni.

## 9.2 CONTRACCOLPO, PATTINAMENTO, RIMBALZO E CADUTA

### ATTENZIONE

**Le forze reattive possono verificarsi durante la rotazione della catena e possono avere effetto sul controllo in sicurezza della sega a catena. Queste forze possono essere molto pericolose, perché provocano movimenti e/o perdite di controllo della sega a catena che possono causare ferite gravi o mortali. La comprensione di queste forze aiuta a ridurre i rischi corrispondenti.**

Le più comuni forze reattive sono:

- Pattinamento: si verifica quando la barra scivola o si sposta rapidamente sul legno.
- Rimbalzo: si verifica quando la barra si solleva dal legno e lo urta ripetutamente.
- Caduta: si verifica quando la sega a catena cade verso il basso alla fine del taglio. Questo può portare la catena in movimento a toccare parti del corpo o altri oggetti, causando ferite o danni.
- Trascinamento: si verifica quando la catena si arresta improvvisamente toccando un oggetto nel legno lungo la parte inferiore della barra. L'arresto improvviso trascina la sega a catena in avanti e lontano dall'operatore, causando la perdita di controllo della macchina.

### ATTENZIONE

**La forza reattiva più pericolosa è il contraccolpo.**

- Contraccolpo (kickback): si verifica quando l'estremità della barra tocca un oggetto e si muove improvvisamente verso l'alto e all'indietro. Il contraccolpo può avvenire anche quando il legno si richiude e stringe la catena durante il taglio. In entrambi i casi questo arresto improvviso della catena provoca il rovesciamento delle forze attive presenti nel taglio del legno, causando il movimento della sega a catena nella direzione opposta a quella di rotazione della catena. **La sega a catena è spinta in alto e indietro verso l'operatore.**

Il contraccolpo è il risultato di un cattivo uso della macchina e/o di procedure o di condizioni di funzionamento non corrette, e può essere evitato prendendo le precauzioni appropriate specificate di seguito.

### **Precauzioni contro il contraccolpo e le forze reattive**

### ATTENZIONE

**Rendetevi conto che il contraccolpo e le altre forze reattive possono verificarsi. Con la comprensione del contraccolpo e delle forze reattive, potete ridurre il fattore sorpresa che contribuisce agli incidenti.**

I rischi dovuti al contraccolpo e alle altre forze reattive possono essere ridotti mediante le seguenti azioni:

- Tenete un opportuno comportamento e adottate tutte le regole di sicurezza.
- Usate correttamente i dispositivi di sicurezza incorporati nella sega a catena.
- Siate sempre attenti alla posizione dell'estremità della barra.
- Non lasciate mai che l'estremità della barra vada a toccare alcun oggetto.

- Fate attenzione durante il taglio di piccoli rami, piccoli cespugli e alberelli che possono bloccare la catena.
- Liberare l'area di lavoro da ogni ostacolo, quali alberi, rami, rocce, staccionate, ceppi, etc. Evitate ogni ostacolo che la sega a catena può toccare.
- Mantenete la catena affilata e regolata correttamente; una catena non affilata o allentata aumenta la possibilità di contraccolpo. **Attenersi alle istruzioni del costruttore che riguardano l'affilatura e la manutenzione della catena.** Controllate il tensionamento ad intervalli regolari. Assicuratevi che i dadi di serraggio siano serrati in modo fermo. Aumentare la profondità di taglio può portare a un maggiore contraccolpo.
- Iniziare e proseguire il taglio a piena velocità. Se la catena si muove a velocità inferiore, il rischio di contraccolpo è maggiore.
- Tagliare un solo tronco alla volta.
- Usate estrema attenzione nel riprendere un taglio precedente.
- Non tentate di iniziare il taglio con la punta della barra (taglio a tuffo).
- Fate attenzione a tronchi in movimento o altri oggetti che possono chiudere il taglio e serrare la catena.
- **Utilizzate esclusivamente barre e catene di ricambio specifiche per la vostra sega a catena e approvate dal costruttore.** Barre e catene di ricambio inadeguate possono provocare rottura della catena e/o contraccolpo.
- **Impugnate la sega a catena in modo saldo con entrambe le mani, circondando completamente le impugnature con le mani e le dita. Non mollate mai la presa. Mantenete dritto il vostro braccio sinistro con il gomito bloccato. Posizionate il vostro corpo e le braccia in modo da resistere al contraccolpo e alle forze reattive.** Impugnare correttamente la sega a catena riduce il contraccolpo e le forze reattive, e migliora il controllo della macchina.
- Non invertite mai la posizione della mano destra e sinistra in nessun caso.
- Mantenete una posizione bilanciata su entrambi i piedi.
- **Non sporgersi e non tagliare al di sopra dell'altezza delle spalle.** Ciò contribuisce a evitare i contatti involontari con le estremità del corpo, evitare di essere sbilanciati e permette un migliore controllo della sega a catena nelle situazioni impreviste.
- Mantenete il controllo della sega a catena durante il taglio e quando il legno cade al termine del taglio. Non lasciate che il peso della sega a catena la faccia scendere verso il basso al termine del taglio.

### **Dispositivi di Sicurezza contro il contraccolpo**



#### **ATTENZIONE**

**I seguenti dispositivi sono inclusi nella vostra sega a catena al fine di ridurre il rischio di contraccolpo e altre forze reattive. Questi dispositivi non eliminano completamente tali reazioni pericolose. Come operatore della sega a catena, non affidatevi esclusivamente a questi dispositivi. Dovete seguire tutte le prescrizioni di sicurezza, le istruzioni e le procedure di manutenzione descritte nel manuale per evitare il contraccolpo e le altre forze reattive che possono provocare ferite gravi o mortali.**

- Barra di guida: una barra dotata di un raggio di estremità piccolo riduce la zona di pericolo di contraccolpo sulla barra. Usate esclusivamente barre approvate dal costruttore della sega a catena ed elencate in questo manuale (vedi *Combinazioni barre e catene raccomandate*).
- Le catene a basso contraccolpo elencate in questo manuale (vedi *Combinazioni barre e catene raccomandate*) soddisfano i requisiti di basso contraccolpo quando provate secondo gli standard appropriati. **Usate solo catene approvate dal costruttore della sega a catena.**
- La protezione anteriore è progettata per ridurre la possibilità che la mano sinistra vada a contatto della catena se scivola dall'impugnatura anteriore; è inoltre progettata per attivare il freno catena quando premuta in avanti o mossa in avanti dalle forze inerziali.
- Le impugnature anteriore e posteriore sono progettate con opportune distanze tra loro e in linea l'una con l'altra, per dare equilibrio e resistenza nel controllare la sega a catena quando quest'ultima si muove verso l'operatore in caso di contraccolpo.
- Il freno catena è progettato per arrestare rapidamente la catena in movimento. Quando la leva freno/protezione anteriore è spinta in avanti verso la barra, la catena si deve arrestare immediatamente. **Il freno catena limita le conseguenze del contraccolpo ma non lo previene.** Il freno catena dovrebbe essere pulito e provato prima di ogni utilizzo della sega a catena.
- Il dispositivo per il tensionamento della catena è progettato per permettere all'operatore di regolare la catena in modo appropriato: una catena allentata favorisce la possibilità di contraccolpo e delle altre forze reattive.

### 9.3 USI VIETATI

#### ATTENZIONE

**Seguire sempre le norme di sicurezza. La elettrosegga deve essere utilizzata solamente per tagliare legno. È proibito tagliare altri tipi di materiali.**

**Le vibrazioni ed il contraccolpo sono differenti ed i requisiti di sicurezza non sarebbero rispettati. Non utilizzare la elettrosegga come leva per sollevare, spostare o spezzare oggetti, né bloccarla su sostegni fissi. È proibito applicare alla presa di forza della elettrosegga utensili o applicazioni che non siano quelli indicati dal costruttore; potrebbe causare gravi danni all'operatore.**

**Se si usa la elettrosegga per la prima volta, eseguire alcuni tagli su di un tronco stabile per acquisire sicurezza nell'uso sotto il controllo di una persona esperta. Non spingere eccessivamente sulla elettrosegga; il solo peso della stessa permetterà di tagliare con il minimo sforzo ottenendo il massimo della resa.**

#### ATTENZIONE

**Non tagliare sotto la pioggia e in ambienti bagnati o molto umidi (il motore elettrico non è protetto dall'acqua), quando c'è scarsa visibilità, temperature troppo rigide o elevate.**

## 9.4 NORME DI LAVORO

### ATTENZIONE

Evitate tutte le operazioni per le quali non vi sentite qualificati! Se si usa l'elettrosega per la prima volta, eseguire alcuni tagli su di un tronco stabile per acquisire sicurezza nell'uso. Non spingere eccessivamente sull'elettrosega; il solo peso della stessa permetterà di tagliare con il minimo sforzo.

### ATTENZIONE

Non tagliare quando c'è cattivo tempo, scarsa visibilità, temperature troppo rigide o elevate. Assicurarsi che non ci siano rami secchi che possono cadere.

### ATTENZIONE

Con motore in moto, afferrare sempre saldamente l'impugnatura anteriore con la mano sinistra e quella posteriore con la mano destra (Fig. 14).

- Arrestare il motore prima di appoggiare l'elettrosega.
- Non sporgersi e non tagliare al di sopra dell'altezza delle spalle; con una presa alta dell'elettrosega, è difficile controllare e contrastare le forze tangenziali (kickback).
- **Non lavorare sugli alberi o su una scala, questo è estremamente pericoloso.**
- Arrestare l'elettrosega se la catena colpisce un oggetto estraneo. Ispezionare l'elettrosega e fare riparare le parti danneggiate, se necessario.
- **Gli operatori mancini devono attenersi alle stesse istruzioni. Assumere una posizione di taglio appropriata.**

### ATTENZIONE

L'esposizione alle vibrazioni può causare danni alle persone che soffrono di problemi di circolazione sanguigna o problemi nervosi. Rivolgersi al medico se si verificano sintomi fisici quali intorpidimento, mancanza di sensibilità, riduzione della forza normale o variazioni del colore della pelle. Questi sintomi di solito compaiono nelle dita, mani o polsi.

### 9.4.1 PRECAUZIONI PER L'AREA DI LAVORO

- Non tagliare in vicinanza di altri cavi elettrici.
- Iniziare il taglio sempre con la catena in moto; lavorare usufruendo dell'artiglio come punto d'appoggio.
- Il taglio deve essere eseguito in modo che la barra non rimanga incastrata nel legno.
- Non esporre l'elettrosega alla pioggia o a condizioni di particolare umidità.
- Lavorare solo quando la visibilità e la luce sono sufficienti per vedere chiaramente.
- Siate estremamente cauti quando si lavora su pendii o terreni sconnessi.
- Arrestare il motore prima di appoggiare l'elettrosega.
- Non sporgersi e non tagliare al di sopra dell'altezza delle spalle; con una presa alta dell'elettrosega, è difficile controllare e contrastare le forze tangenziali (contraccolpo).

- Tenere la catena pulita da sporcizia e sabbia. Anche una piccola quantità di sporcizia rende rapidamente poco tagliente la catena e aumenta la possibilità di contraccolpo.
- Mantenere sempre asciutte e pulite le impugnature.

#### 9.4.2 SEZIONATURA

Prima di iniziare a sezionare il tronco guardare come questo è appoggiato al cavalletto; questo permetterà di tagliarlo nel modo corretto evitando che la barra rimanga bloccata in mezzo al tronco.

- a. Iniziare a tagliare nella parte superiore per circa  $\frac{1}{4}$  del diametro (1, Fig. 19). Finire il taglio dalla parte inferiore (2, Fig. 19). In questo modo il taglio sarà perfetto e la barra non rimarrà bloccata nel tronco.
- b. Iniziare il taglio nella parte inferiore per circa  $\frac{1}{4}$  del diametro (1, Fig. 19). Finire il taglio dalla parte superiore (2, Fig. 19).

#### ATTENZIONE

**Se il legno si chiude sulla catena durante il taglio, fermare il motore, alzare il tronco e cambiargli posizione. Non cercare di liberare la catena tirando l'impugnatura della elettrosega.**

Utilizzare l'artiglio per fissare la macchina sul legno prima di iniziare a tagliare e usarlo come punto di leva durante il taglio.

#### 9.5 TERMINE DEL LAVORO

A lavoro ultimato arrestare il motore come precedentemente indicato.

#### ATTENZIONE

**Lasciare raffreddare il motore prima di collocare la macchina in un qualsiasi ambiente.**

**Per ridurre il rischio d'incendio, liberare la macchina da residui di foglie o grasso eccessivo; non lasciare contenitori con i materiali di risulta del taglio all'interno di un locale.**

## 10 MANUTENZIONE

### ATTENZIONE

- Durante le operazioni di manutenzione indossare sempre i guanti protettivi.
- Non effettuare le manutenzioni con motore caldo.
- La mancata o non corretta manutenzione, la rimozione o la modifica di dispositivi di sicurezza e/o l'uso di parti di ricambio non originali, possono causare lesioni gravi o mortali all'operatore o a terzi.

### ATTENZIONE

Il motore è dimensionato in modo da non surriscaldarsi durante l'utilizzo normale. Cause di eventuale surriscaldamento sono da ricercarsi nell'utilizzo di una catena usurata o male affilata, nella lubrificazione insufficiente della catena, nello spingere eccessivamente sulla elettrosega durante il taglio oppure nell'ostruzione delle feritoie di raffreddamento del motore stesso. Durante le operazioni di manutenzione indossare sempre guanti protettivi ed assicurarsi che la batteria sia stata rimossa dall'elettrosega.

### ATTENZIONE

**Leggere attentamente anche il manuale di uso e manutenzione della batteria e del caricabatteria!**

Non usare carburante (miscela) per operazioni di pulizia.

Ispezionare la macchina prima di ogni utilizzo per verificare che non ci siano parti usurate o danneggiate. Non utilizzarla se trovate pezzi rotti o usurati.

### 10.1 PULIZIA GENERALE

- Mantenere la macchina pulita. Rimuovere i trucioli dopo ogni utilizzo e prima del rimessaggio.
- La regolare e corretta pulizia contribuirà a garantire un utilizzo sicuro e a prolungare la vita della macchina.
- Pulire la macchina con un panno asciutto. Utilizzare un pennello per le zone che sono difficili da raggiungere.
- In particolare pulire le prese d'aria dopo ogni uso con una spazzola. Rimuovere lo sporco più ostinato con aria compressa (max. 3 bar) (Fig. 18).

### CAUTELA

**Non utilizzare detergenti o disinfettanti aggressivi chimici, alcalini, abrasivi o altro per pulire la macchina; potrebbero danneggiare le sue superfici.**

## 10.2 AFFILATURA CATENA

### ATTENZIONE

**Non seguendo le istruzioni di affilatura si aumenta considerevolmente il rischio di contraccolpo.**

### ATTENZIONE

**Durante l'operazione di affilatura usare guanti ed occhiali di protezione. Rimuovere la batteria prima di ogni intervento sugli apparati di taglio.**

Il passo della catena é di 3/8"x.043" (Micro-Lite). Affilare la catena utilizzando guanti di protezione e lima tonda di  $\varnothing$  4 mm (5/32").

Affilare sempre la catena dall'interno verso l'esterno del tagliente rispettando i valori riportati in Fig. 20.

Le maglie taglienti, dopo l'affilatura, devono essere tutte della stessa larghezza e lunghezza.

### ATTENZIONE

**Seguire le istruzioni del produttore per l'affilatura e la manutenzione della catena della sega. Diminuendo l'altezza del delimitatore di profondità si può aumentare il rischio di contraccolpi.**

### ATTENZIONE

**La catena va affilata ogni qualvolta si riscontri che il truciolo ha dimensioni ridottissime come la normale segatura. L'affilatura va eseguita con la batteria rimossa dall'elettrosega.**

Ogni 3-4 affilature, occorre controllare ed eventualmente limare il delimitatore di profondità, servendosi della lima piatta e della apposita dima fornite come optional, dopodichè arrotondare l'angolo anteriore (Fig. 21).

### ATTENZIONE

**La corretta regolazione del delimitatore di profondità è importante quanto la corretta affilatura della catena.**

### 10.3 BARRA

Le barre munite di rocchetto in punta devono essere lubrificate con grasso usando una siringa per lubrificazione.

La barra va girata ogni 8 ore di lavoro per permettere un'usura uniforme.

Tenere pulita la scanalatura della barra e il foro di lubrificazione con il raschietto fornito come optional.

Controllare che le guide della barra siano parallele e, se necessario, togliere le bave laterali con la lima piatta.

Ruotare la barra e verificare che i fori di lubrificazione siano liberi da impurità.

#### ATTENZIONE

**Non montare mai una catena nuova su un rocchetto usurato.**

### 10.4 MANUTENZIONE STRAORDINARIA

È necessario, a fine stagione se con uso intenso, ogni due anni con uso normale, provvedere a un controllo generale da eseguirsi con un tecnico specializzato della rete di assistenza.

Trova il Centro Assistenza Autorizzato più vicino a te su: <https://www.myemak.com/int/filiali-e-distributori/distributori>.

#### ATTENZIONE

- **Tutte le operazioni di manutenzione non riportate sul presente manuale devono essere effettuate da un Centro Assistenza Autorizzato. Per garantire un costante e regolare funzionamento della macchina, ricordate che le eventuali sostituzioni delle parti di ricambio dovranno essere effettuate esclusivamente con RICAMBI ORIGINALI.**
- **Eventuali modifiche non autorizzate e/o l'uso di parti di ricambio non originali possono causare lesioni gravi o mortali all'operatore o a terzi e sono causa del decadimento immediato della garanzia.**

#### NOTA

Per ulteriori informazioni relative alla manutenzione del motore consultare il libretto uso e manutenzione del motore allegato al presente documento.

## 10.5 TABELLA DI MANUTENZIONE

<p><i>Le seguenti frequenze di manutenzione si riferiscono soltanto alle normali condizioni di utilizzo. Se l'uso giornaliero è più lungo di quello normale o in presenza di condizioni di taglio avverse, le frequenze consigliate devono essere ravvicinate in maniera appropriata</i></p>		Prima di ogni utilizzo	Dopo ogni sosta per il rifornimento	Settimanalmente	Se danneggiato o difettoso	Come richiesto
Macchina completa	Ispezionare: perdite, crepe e usura	x	x			
Controlli: interruttore di funzionamento e pulsante di sicurezza	Verificare il funzionamento	x	x			
Freno catena	Verificare il funzionamento	x	x			
	Controllare da un Riparatore Autorizzato				x	
Serbatoio olio	Ispezionare: perdite, fessure e usura	x	x			
Lubrificazione catena	Controllare funzionamento	x	x			
Catena	Ispezionare: danni, affilatura e usura	x	x			
	Controllare la tensione	x	x			
	Affilare: controllare profondità di passata				x	
Barra	Ispezionare: danni e usura	x	x			
	Pulire scanalatura e condotto olio	x				
	Ruotare, lubrificare rochetto e sbavare			x		
	Sostituire				x	
Pignone	Ispezionare: danni e usura			x		(1)
Tutte le viti e i dadi accessibili	Ispezionare e riserrare			x		
Feritoie carter motore	Pulire			x		
Batteria	Ispezionare: danni e usura	x				

(1) Sostituire con ogni nuova catena

## 11 TRASPORTO

Trasportare l'elettrosega con la barra rivolta all'indietro e il copribarra inserito (Fig. 6).



### ATTENZIONE

**Per il trasporto della macchina su veicolo accertarsi del corretto e robusto fissaggio sul veicolo tramite cinghie. La macchina va trasportata in posizione orizzontale, assicurandosi inoltre che non vengano violate le vigenti norme di trasporto per tali macchine.**

 **ATTENZIONE**

**Proteggere la barra e la catena con il copri barra.**

## 12 RIMESSAGGIO

 **ATTENZIONE**

**Leggere attentamente anche il manuale di uso e manutenzione della batteria e del caricabatteria!**

Quando la macchina deve rimanere ferma per lunghi periodi:

- Rimuovere la batteria (leggere anche il manuale della batteria per il corretto rimessaggio).
- Seguire tutte le norme di manutenzione precedentemente descritte.
- Pulire perfettamente la macchina e ingrassare le parti metalliche.
- Fare andare la macchina a vuoto per svuotare completamente anche il tubo di mandata e la pompa dell'olio.
- Conservare la macchina in ambiente secco, possibilmente non a diretto contatto con il suolo e lontano da fonti di calore.
- Riporre la macchina lontano dalla portata dei bambini.
- Le procedure di messa in servizio dopo un rimessaggio invernale sono le stesse che si effettuano durante l'avvio normale della macchina (vedi capitolo 7 **AVVIAMENTO**).

 **ATTENZIONE**

**Proteggere la barra e la catena con il copri barra.**

## 13 TUTELA AMBIENTALE

La tutela dell'ambiente deve essere un aspetto rilevante e prioritario nell'uso della macchina, a beneficio della convivenza civile e dell'ambiente in cui viviamo.

- Evitare di essere un elemento di disturbo nei confronti del vicinato.
- Seguire scrupolosamente le norme locali per lo smaltimento dei materiali di risulta dopo il taglio.
- Seguire scrupolosamente le norme locali per lo smaltimento di imballi, oli, benzina, batterie, filtri, parti deteriorate o qualsiasi elemento a forte impatto ambientale. Questi rifiuti non devono essere gettati nella spazzatura, ma devono essere separati e conferiti agli appositi centri di raccolta, che provvederanno al riciclaggio dei materiali.

### 13.1 DEMOLIZIONE E SMALTIMENTO

Al momento della messa fuori servizio, non abbandonare la macchina nell'ambiente, ma rivolgersi a un centro di raccolta.

Buona parte dei materiali impiegati nella costruzione della macchina sono riciclabili; tutti i metalli (acciaio, alluminio, ottone) si possono consegnare ad un normale ferro-recupero. Per informazioni rivolgersi al normale servizio di raccolta di rifiuti della vostra zona. Lo smaltimento

dei rifiuti derivati dalla demolizione della macchina dovrà essere eseguito nel rispetto ambientale, evitando di inquinare suolo, aria e acqua.

**In ogni caso dovranno essere rispettate le locali legislazioni vigenti in materia.**

All'atto della demolizione della macchina, dovrete distruggere l'etichetta della marcatura CE assieme al presente manuale.

IT

## 14 DATI TECNICI

Tensione	40 V DC
Capacità serbatoio olio	200 cm <sup>3</sup> (0,2 ℓ)
Lubrificazione catena	Automatica, non regolabile
Nr. denti pignone	6
Peso senza batteria, barra e catena	3,3 kg

### Combinazioni barre e catene raccomandate

Passo e spessore catena	3/8" x.043"
Lunghezza barra	12" (30 cm)
Barra tipo	124 MLEA 041
Catena tipo	90PX045E
Lunghezza di taglio	270 mm
Velocità della catena alla velocità di massima potenza del motore	16 m/s



### ATTENZIONE

**Il rischio di contraccolpo (kickback) è maggiore in caso di combinazione barra/catena errata! Utilizzare esclusivamente le combinazioni barra/catena raccomandate e attenersi alle istruzioni per l'affilatura.**

Pressione acustica <sup>(1)</sup>	dB (A)	<b>L<sub>pA</sub></b> EN 62841-4-1 EN 11201	86,7
Incertezza	dB (A)	<b>K<sub>pA</sub></b>	1,6
Livello di potenza acustica misurato <sup>(1)</sup>	dB (A)	<b>L<sub>WA</sub></b> 2000/14/EC	97
Incertezza	dB (A)	<b>K<sub>WA</sub></b>	1,5
Livello potenza acustica garantita	dB (A)	<b>L<sub>WA</sub></b> 2000/14/EC	99
Livello di vibrazione <sup>(1)(2)</sup>	m/s <sup>2</sup>	EN 62841-4-1 EN 12096	4,3 (sx) 5,4 (dx)
Incertezza	m/s <sup>2</sup>	EN 12096	1,0

<sup>(1)</sup> Velocità max a vuoto - Batteria completamente carica.

(2) Il valore totale di vibrazione dichiarato e i valori di emissione sonora dichiarati sono stati misurati secondo un metodo di prova standard e possono essere utilizzati per confrontare una macchina con un'altra; il valore totale delle vibrazioni dichiarato e i valori delle emissioni sonore dichiarati possono essere utilizzati anche in una valutazione preliminare dell'esposizione.



#### ATTENZIONE

**I valori di emissioni acustiche e vibrazioni durante l'uso effettivo della macchina elettrica possono differire dai valori dichiarati come conseguenza del modo in cui viene usata la macchina e in particolare della parte che si sta lavorando.**

Misure di sicurezza per proteggere l'operatore sulla base di una stima dell'esposizione nelle effettive condizioni d'uso (tenendo conto di tutte le parti del ciclo operativo come i tempi in cui la macchina è spenta e quando è inattiva oltre al tempo di innesco) devono essere identificate.

## 15 DICHIARAZIONE DI CONFORMITÀ

Il sottoscritto, **EMAK spa via Fermi, 4 - 42011 Bagnolo in Piano (RE) ITALY**

dichiara sotto la propria responsabilità che la macchina:

1. Genere: **ELETTROSEGA A BATTERIA**

2. Marca: / Tipo: **OLEO-MAC GSi 30 / EFCO MTi 30**

3. identificazione di serie: **648 XXX 0001 - 648 XXX 9999**

è conforme alle prescrizioni della Direttiva / Regolamento e successive modifiche o integrazioni: **2006/42/EC - 2014/30/EU - 2000/14/EC - 2014/35/EU - 2011/65/CE**

è conforme alle disposizioni delle seguenti norme armonizzate: **EN 62841-1:2015+A11:2022 - EN 62841-4-1:2020 - EN 55014-1:2017 - EN 55014-2:2015 - EN 62233:2008**

è conforme al modello che ha ottenuto la certificazione CE n.: **EPT 0477.MAC.21/4191.2 (GSi 30) - EPT 0477.MAC.21/4192.2 (MTi 30)**

emesso dal: **Eurofins Product Testing Italy S.r.l. via Courgne, 21 - 10156 Torino (TO) - Italy n° 0477**

Procedure per valutazione di conformità seguite: **Annex V - 2000/14/EC**

Livello di potenza acustica misurato: **97 dB(A)**

Livello di potenza acustica garantita: **99 dB(A)**

Fatto a: **Bagnolo in piano (RE) Italy - via Fermi, 4**

Data: **24/05/2023**

Documentazione Tecnica depositata in: **Sede Amministrativa. - Direzione Tecnica**

Luigi Bartoli - C.E.O.

IT

## 16 CERTIFICATO DI GARANZIA

Questa macchina è stata concepita e realizzata attraverso le più moderne tecniche produttive. La Ditta costruttrice garantisce i propri prodotti per un periodo di 24 mesi dalla data di acquisto per utilizzo privato e hobbistico. La garanzia è limitata a 12 mesi in caso di uso professionale.

IT

### Condizioni generali di garanzia

1. La garanzia viene riconosciuta a partire dalla data d'acquisto. La Ditta costruttrice tramite la rete di vendita e assistenza tecnica sostituisce gratuitamente le parti difettose dovute a materiale, lavorazioni e produzione. La garanzia non toglie all'acquirente i diritti legali previsti dal codice civile contro le conseguenze dei difetti o vizi causati dalla cosa venduta.
2. Il personale tecnico interverrà il più presto possibile nei limiti di tempo concessi da esigenze organizzative.
3. **Per richiedere l'assistenza in garanzia è necessario esibire al personale autorizzato il sotto riportato certificato di garanzia timbrato dal rivenditore, compilato in tutte le sue parti e corredato di fattura d'acquisto o scontrino fiscalmente obbligatorio comprovante la data d'acquisto.**
4. La garanzia decade in caso di:
  - Assenza palese di manutenzione,
  - Utilizzo non corretto del prodotto o manomissioni,
  - Utilizzo di lubrificanti o combustibili non adatti,
  - Utilizzo di parti di ricambio o accessori non originali,
  - Interventi effettuati da personale non autorizzato.
5. La Ditta costruttrice esclude dalla garanzia i materiali di consumo e le parti soggette a un normale logorio di funzionamento.
6. La garanzia esclude gli interventi di aggiornamento e miglioramento del prodotto.
7. La garanzia non copre la messa a punto e gli interventi di manutenzione che dovessero occorrere durante il periodo di garanzia.
8. Eventuali danni causati durante il trasporto devono essere immediatamente segnalati al trasportatore pena il decadere della garanzia.
9. Per i motori di altre marche (Briggs & Stratton, Tecumseh, Kawasaki, Honda, ecc.) montati sulle nostre macchine, vale la garanzia concessa dai costruttori del motore.
10. La garanzia non copre eventuali danni, diretti o indiretti, causati a persone o cose da guasti della macchina o conseguenti alla forzata sospensione prolungata nell'uso della stessa.

MODELLO

\_\_\_\_\_

N° DI SERIE

\_\_\_\_\_

ACQUISTATO DAL SIG.

\_\_\_\_\_

\_\_\_\_\_

\_\_\_\_\_

Non spedire! Allegare solo all'eventuale richiesta di garanzia tecnica.

DATA

\_\_\_\_\_

CONCESSIONARIO


\_\_\_\_\_



## 17 RISOLUZIONE DEI PROBLEMI

### **ATTENZIONE**

- **Arrestare sempre la macchina e rimuovere la batteria prima di effettuare tutte le prove correttive raccomandate nella tabella sottostante, tranne i casi in cui venga esplicitamente richiesto il funzionamento della macchina.**
- **Quando si sono verificate tutte le possibili cause e il problema non è risolto, consultare un Centro Assistenza Autorizzato. Se si verifica un problema che non è elencato in questa tabella, consultare un Centro Assistenza Autorizzato.**

<b>PROBLEMA</b>	<b>POSSIBILI CAUSE</b>	<b>SOLUZIONE</b>
Il motore non si avvia o ha un funzionamento irregolare.	Batteria scarica o non inserita correttamente.	Caricare o inserire correttamente la batteria.
	Motore danneggiato.	Sostituire: contattare un Centro Assistenza Autorizzato.
	Batteria danneggiata.	Sostituire: contattare un Centro Assistenza Autorizzato.
Il motore non raggiunge la piena velocità.	Catena troppo tesa.	Tensionamento catena; vedi istruzioni nel capitolo 18.
Barra e catena si scaldano e fumano durante il funzionamento.	Serbatoio olio catena vuoto.	Riempire il serbatoio olio.
	Catena troppo tesa.	Tensionamento catena; vedi istruzioni nel capitolo 5.1 <b>BARRA E CATENA</b> .
	Malfunzionamento del sistema di lubrificazione.	Fare funzionare a pieno regime per 15-30 secondi. Fermare e controllare che l'olio goccioli dalla punta della barra. Se l'olio è presente, il malfunzionamento può essere causato dalla catena lenta o dalla barra danneggiata. Se non c'è l'olio contattare un Centro Assistenza Autorizzato.
Il motore parte e funziona, ma la catena non ruota <b> <b>ATTENZIONE: Non toccare mai la catena quando il motore è in funzione.</b></b>	Catena troppo tesa.	Tensionamento catena; vedi istruzioni nel capitolo 5.1 <b>BARRA E CATENA</b> .
	Assemblaggio barra e catena non corretto.	Vedi le istruzioni nel capitolo 5.1 <b>BARRA E CATENA</b> .
	Catena e/o barra danneggiati.	Vedi le istruzioni nel capitolo 10.2 <b>AFFILATURA CATENA</b> e/o 10.3 <b>BARRA</b> .
	Pignone danneggiato.	Sostituire: contattare un Centro Assistenza Autorizzato.

1 INTRODUCTION .....	41
1.1 HOW TO READ THIS MANUAL .....	41
2 SAFETY SYMBOLS AND WARNINGS (FIG. 1) .....	42
2.1 USER INFORMATION .....	42
3 CHAIN SAW COMPONENTS (FIG. 2) .....	43
4 GENERAL MACHINE SAFETY WARNINGS .....	43
4.1 PERSONAL PROTECTIVE EQUIPMENT (PPE) .....	48
4.2 INSTRUCTIONS FOR USING THE RECHARGEABLE BATTERIES .....	49
5 ASSEMBLY .....	49
5.1 BAR AND CHAIN .....	49
5.1.1 CHAIN TENSIONING .....	50
5.2 INSTALLING THE BATTERY .....	50
6 SAFETY DEVICES ON THE MACHINE .....	51
6.1 CHAIN BRAKE .....	51
7 STARTING .....	52
7.1 OIL FILLING AND CHAIN LUBRICATION .....	52
7.2 CHECKING THE MACHINE .....	52
7.3 CHECKING THE STATUS OF THE BATTERY (FIG. 12) .....	53
7.4 BATTERY CHARGING (FIG. 13) .....	53
7.5 STARTING THE ENGINE .....	54
7.6 RUNNING IN THE CHAIN .....	54
8 STOPPING THE MOTOR .....	55
9 USE .....	55
9.1 SAFETY CHECKS .....	55
9.2 KICKBACKS, SKIDDING, BOUNCING AND FALLING .....	56
9.3 PROHIBITED USES .....	58
9.4 OPERATING PRECAUTIONS .....	58
9.4.1 PRECAUTIONS FOR THE WORK AREA .....	59
9.4.2 CUTTING UP .....	59
9.5 AFTER FINISHING WORK .....	60
10 MAINTENANCE .....	60
10.1 GENERAL CLEANING .....	60
10.2 CHAIN SHARPENING .....	61
10.3 BAR .....	61
10.4 MAJOR SERVICING .....	62
10.5 MAINTENANCE TABLE .....	63
11 TRANSPORT .....	63
12 STORAGE .....	64
13 ENVIRONMENTAL PROTECTION .....	64
13.1 DEMOLITION AND DISPOSAL .....	64
14 TECHNICAL DATA .....	65
15 DECLARATION OF CONFORMITY .....	67
16 WARRANTY CERTIFICATE .....	68
17 TROUBLESHOOTING .....	69

# 1 INTRODUCTION

Thank you for selecting an Emak product.

Our network of dealers and authorized workshops will always be at your complete disposal for any need you may have.

## WARNING

**For correct use of the machine and to avoid accidents, do not start working until you have read this manual carefully.**

## WARNING

**This manual shall accompany the machine throughout its life.**

## WARNING

**RISK OF HEARING DAMAGE. Under normal conditions of use, this machine may expose the operator to a personal and daily noise level equal to or greater than 85 dB (A).**

You will find explanations concerning the operation of the various parts plus instructions for necessary checks and relative maintenance.

## NOTE

The descriptions and illustrations contained in this manual are not binding. The Manufacturer reserves the right to undertake any modifications it deems necessary without revising this manual.

Images are for illustrative purposes only. The actual components may vary from those depicted. If in doubt, please contact an Authorized Service Center.

## 1.1 HOW TO READ THIS MANUAL

The manual is divided into chapters and paragraphs. Each paragraph is a sub-level of its respective chapter. References to chapters or paragraphs are indicated with the wording "chapter" or "paragraph" followed by the respective number. Example: "chapter 2".

In addition to the operating instructions, this manual contains paragraphs that require your special attention. Such paragraphs are marked with the symbols described below:

## WARNING

**Where there is a risk of an accident or personal, even fatal, injury or serious damage to property.**

## CAUTION

**Where there is a risk of damaging the machine or its individual components.**

## NOTE

Provides additional information to previous safety message instructions.

The figures in these instructions for use are numbered 1, 2, 3, and so on. The components indicated in the figures are marked with letters or numbers, depending on the case. A reference to component C in Figure 2 is indicated with the wording: "See C, Fig. 2" or simply "(C, Fig. 2)". A reference to component 2 in Figure 1 is indicated with the wording: "See 2, Fig. 1" or simply "(2, Fig. 1)".

## 2 SAFETY SYMBOLS AND WARNINGS (FIG. 1)

1. Carefully read this instruction and maintenance manual before using this machine.
2. Wear protective goggles and earmuffs.
3. This symbol indicates Warning, and Caution.
4. Do not expose the chain saw to rain or high humidity conditions.
5. Direction of rotation of chain. Maximum length of bar.
6. Technical data.
7. Type of machine: **BATTERY-POWERED CHAIN SAW.**
8. Guaranteed sound power level.
9. Serial number.
10. CE conformity marking.
11. Year of manufacture.
12. Beware of kickback and avoid contact with the tip of the bar.
13. Always use the chain saw with both hands.
14. Chain brake activated (right). Chain brake not activated (left).

### 2.1 USER INFORMATION



**In accordance with Directives 2011/65/EC and 2012/19/EC on the reduction of hazardous substances in electrical and electronic equipment and the disposal of waste from such equipment.**

When the symbol depicting a crossed-out refuse bin appears on the equipment, this means that it **must** be collected separately from other waste at the end of its working life.

When the equipment is no longer serviceable, accordingly, it should be taken by the user to a special sorted collection centre for electrical and electronic waste, or if purchasing a **new product of similar type, returned to the dealer on a one-for-one basis (takeback scheme).**

Proper sorted collection ensures that the discarded equipment can be sent subsequently for eco-friendly recycling, treatment and disposal; this helps to avoid any possible negative impact on the environment and on health, besides enabling the reclamation of materials used in manufacturing the equipment.

Unauthorized dumping of waste is irresponsible, and punishable under statutory regulations.

 **WARNING**

**Dispose of the batteries separately from the machine!**

 **WARNING**

**Also read the battery and battery charger instruction and maintenance manual!**

EN

### 3 CHAIN SAW COMPONENTS (FIG. 2)

- |                               |                         |
|-------------------------------|-------------------------|
| 1. Safety button              | 8. Chain tensioner ring |
| 2. Start trigger              | 9. Battery compartment  |
| 3. Chain brake command lever  | 10. Front handle        |
| 4. Bar                        | 11. Rear handle         |
| 5. Saw Chain                  | 12. Oil level           |
| 6. Oil tank cap               | 13. Bar cover           |
| 7. Chain guard fastening knob |                         |

### 4 GENERAL MACHINE SAFETY WARNINGS

 **WARNING**

**Read all warnings, instructions, figures and specifications provided with this machine. Failure to follow the warnings and instructions may result in electric shock, fire and/or serious injury.**

**Save all warnings and instructions for future reference.**

The term “power tool” in the warnings refers to your mains-operated (corded) power tool or battery-operated (cordless) power tool.

#### ***Safety in the work area***

- **Keep work area clean and well lit.** Cluttered or dark areas invite accidents.
- **Do not operate power tools in explosive atmospheres, such as in the presence of flammable liquids, gases or dust.** Power tools create sparks which may ignite the dust or fumes.
- **Keep children and bystanders away while operating a power tool.** Distractions can cause you to lose control of the machine.

#### ***Electrical safety***

- **Avoid body contact with earthed or grounded surfaces such as pipes, radiators, ranges and refrigerators.** There is an increased risk of electric shock if your body is earthed or grounded.

- **Do not expose power tools to rain or moisture.** Water entering a power tool will increase the risk of electric shock.

### ***Personal safety***

- **Stay alert, watch what you are doing and use common sense when operating a power tool. Do not use the power tool while you are tired or under the influence of drugs, alcohol or medication.** A moment of inattention while operating power tools may result in serious personal injury.
- **Use personal protective equipment. Always wear eye protection.** Protective equipment such as dust mask, non-skid safety shoes, hard hat, or hearing protection used for appropriate conditions will reduce personal injuries.
- **Prevent unintentional starting. Ensure the switch is in the off-position before connecting to a power source and/or battery pack, picking up or carrying the tool.** Carrying power tools with your finger on the switch or energizing power tools that have the switch on invites accidents.
- **Remove any adjusting key or wrench before turning the power tool on.** A wrench or a key left attached to a rotating part of the power tool may result in personal injury.
- **Do not overreach. Keep proper footing and balance at all times.** This enables better control of the power tool in unexpected situations.
- **Dress properly. Do not wear loose clothing or jewellery. Keep your hair, clothing and gloves away from moving parts.** Loose clothes, jewellery or long hair can be caught in moving parts.
- **If devices are provided for the connection of dust extraction and collection facilities, ensure these are connected and properly used.** Use of dust collection equipment can reduce dust-related hazards.
- **Do not let the familiarity gained with the frequent use of the tools allow you to become careless and ignore the safety principles of the tools.** An act of negligence can cause serious injury in a fraction of a second.

### ***Power tool use and care***

- **Do not force the power tool. Use the correct power tool for the job.** The correct power tool will do the job better and safer at the rate for which it was designed.
- **Do not use the power tool if the switch does not turn it on and off.** Any power tool that cannot be controlled with the switch is dangerous and must be repaired.
- **Disconnect the plug from the power source and/or the battery pack from the power tool before making any adjustments, changing accessories, or storing power tools.** Such preventive safety measures reduce the risk of starting the power tool accidentally.
- **Store idle power tools out of the reach of children and do not allow persons unfamiliar with the power tool or these instructions to operate the power tool.** Power tools are dangerous in the hands of untrained users.
- **Maintain power tools. Check for misalignment or binding of moving parts, breakage of parts and any other condition that may affect the power tool's operation. If damaged, have the power tool repaired before use.** Many accidents are caused by poorly maintained power tools.

- **Keep cutting tools sharp and clean.** Properly maintained cutting tools with sharp cutting edges are less likely to bind and are easier to control.
- **Use the power tool, accessories, etc., in accordance with these instructions and in the manner intended for the particular type of power tool, taking into account the working conditions and the work to be performed.** Use of the power tool for operations different from those intended could result in a hazardous situation.
- **Keep handles and grip surfaces dry, clean, and free from oil and grease.** Slippery handles and grip surfaces do not enable safe handling and control of the machine in unforeseen situations.

### *Use and precautions for use for battery-powered machines*

- **Only charge the battery using the charger specified by the manufacturer.** A charger suitable for one type of battery pack may generate a fire hazard if used for other battery packs.
- **Use power tools only with specifically established battery packs.** Use of any other battery pack may create a risk of injury or fire.
- **When the battery pack is not in use, you should keep it away from other metal objects such as paper clips, coins, keys, nails, screws or other small metal objects that can create a connection between two terminals.** Short-circuiting the battery terminals can cause burns or fire.
- **If it is in poor condition, the battery may leak liquid: avoid all contact. If accidental contact occurs, rinse with water immediately. If the liquid gets into the eyes, seek immediate medical help.** The liquid leaking out of the battery can cause irritation or burns.
- **Do not use damaged or modified batteries or machines.** Damaged or modified batteries may exhibit unpredictable behavior resulting in fire, explosion or risk of injury.
- **Do not expose the battery pack or machine to fire or high temperatures.** Exposure to fire or temperatures above 130 °C may cause explosion.
- **Follow all charging instructions and do not charge the battery pack or machine outside the temperature range specified in the instructions.** Charging the battery improperly or outside the specified temperature range may damage the battery and increase the risk of fire.

### *Service*

- **Have your power tool serviced by a qualified repair person using only identical replacement parts.** This will ensure that the safety of the power tool is maintained.
- **Never service a damaged battery pack.** Battery packs should only be serviced by the manufacturer or authorized service provider.

### *Chain saw safety warnings*

- Keep all parts of the body away from the saw chain when the chain saw is operating. Before you start the chain saw, make sure the saw chain is not contacting anything. A moment of inattention while operating chain saws may cause entanglement of your clothing or body with the saw chain.

- Always hold the chain saw with your right hand on the rear handle and your left hand on the front handle. Holding the chain saw with a reversed hand configuration increases the risk of personal injury and should never be done.
- Hold the battery-powered chain saw only using the insulated gripping surfaces, as its chain may come into contact with hidden cables. The chain, by coming into contact with a "live" cable, can energize the exposed metal parts of the battery-powered chain saw and cause electric shock to the operator.
- Wear safety glasses and hearing protection. Further protective equipment for head, hands, legs and feet is recommended. Adequate protective clothing will reduce personal injury by flying debris or accidental contact with the saw chain.
- Do not use the chain saw positioned on a tree, ladder/stairs, from a roof, or from any unstable support. Using the chain saw in this way could lead to serious personal injury. Operation of a chain saw while up in a tree may result in personal injury.
- Always keep proper footing and operate the chain saw only when standing on fixed, secure and level surface. Slippery or unstable surfaces such as ladders may cause a loss of balance or control of the chain saw.
- When cutting a limb that is under tension be alert for spring back. When the tension in the wood fibres is released the spring loaded limb may strike the operator and/or throw the chain saw out of control.
- Use extreme caution when cutting brush and saplings. The slender material may catch the saw chain and be whipped toward you or pull you off balance.
- Carry the chain saw by the front handle with the chain saw switched off and away from your body.
- When transporting or storing the chain saw always fit the guide bar cover. Proper handling of the chain saw will reduce the likelihood of accidental contact with the moving saw chain.
- Follow instructions for lubricating, chain tensioning and changing accessories. An improperly lubricated or improperly tensioned chain can both break and increase the possibility of kickback.
- **For cutting wood only. Do not use the chain saw for unintended purposes.** For example: do not use the chain saw to cut metal, plastic, non-wood building or masonry materials. Using the chain saw for operations other than the intended ones is potentially hazardous.
- **This chain saw is not intended for felling trees.** Using the chain saw for operations other than those intended could result in serious injury to the operator or surrounding people.
- **Follow all instructions when removing stuck material, performing maintenance, or storing the chain saw.** Make sure the switches are turned off and the battery pack is removed. Unexpected operation of the machine while removing stuck material or during maintenance can cause serious personal injury.

**WARNING**

**If used properly, the machine is a fast, handy and efficient work tool. If used incorrectly or without the necessary precautions, it can be dangerous. To ensure your safety and comfort, always observe the safety instructions given here below and throughout this handbook.**

**⚠ WARNING**

**The ignition system of your machine produces an electromagnetic field of very low intensity. This field could interfere with certain pacemakers. To reduce the risk of serious or fatal injury, persons with pacemakers should consult their doctor or the manufacturer of the pacemaker before using this machine.**

**⚠ WARNING**

**Also read the battery and battery charger instruction and maintenance manual!**

**⚠ WARNING**

**The operator must be trained in all the operations described in the manual.**

**⚠ WARNING**

**Read the information and follow the safety requirements on reaction forces that can occur while using the saw, see section 9.2 *KICKBACKS, SKIDDING, BOUNCING AND FALLING*. Reaction forces cause movement and/or loss of control of the chain saw that can cause serious or fatal injury.**

**⚠ WARNING**

**Do not allow other persons and animals to remain within the range of action of the chain saw while starting or cutting.**

**NOTE**

National regulations may limit the use of the machine.

- Do not operate the machine unless you have received specific instruction on its use. First-time users must familiarize themselves thoroughly with the operation of the machine before working in the field.
- The machine must only be used by adults in good physical condition who are familiar with the operating instructions.
- Assemble the cutting equipment (bar and chain) before fitting the battery.
- Never start a chain saw without the chain guard.
- Do not use faulty batteries. Use only genuine original batteries.
- Do not cut near other power cables.
- Always start cutting with the chain in motion; work using the bucking tooth as a support point.
- Choose a safe passage for falling plants.
- It is prohibited to fit any device other than that supplied by the manufacturer.
- Keep all danger and safety labels in perfect condition. If they become damaged or worn, replace them immediately (see chapter 2 *SAFETY SYMBOLS AND WARNINGS (Fig. 1)*).
- Do not attempt to carry out any servicing or repairs other than normal maintenance yourself. Any other operation must be entrusted to an Authorized Service Center.

- Always follow the care and maintenance instructions.
- Check the machine daily to ensure that all safety and other devices are perfectly functional.
- Do not use a machine that has been damaged, badly repaired, improperly assembled or modified. Do not attempt to remove or damage or bypass any of the safety devices. Only use bars in the length indicated in the table.
- Only experienced persons who are familiar with the operation and safe use of this machine should use it. If you lend this machine to someone, also give them the Instruction Manual and ensure that they read it before using the machine.
- Always contact your dealer for any further details.
- Retain this Instruction Book and refer to it before using the machine.
- Please note that the owner or the user is responsible for any accidents or damage to third parties or their property.

#### 4.1 PERSONAL PROTECTIVE EQUIPMENT (PPE)

Personal protective equipment (PPE) means any equipment intended to be worn by the operator in order to protect them from risks to their safety or health at work, as well as any device or accessory intended for this purpose. The use of PPE does not eliminate the risk of injury, but reduces the severity of the injury in case of an accident.

The following is a list of personal protective equipment to be used when operating the machine:

- **Wear chain saw cut-resistant safety shoes fitted with non-slip soles and steel tips.**
- **Wear protective goggles or face screens.**
- **Protect yourself against noise; for example, by using earmuffs or ear plugs.**



#### WARNING

**The use of hearing protection requires greater attention and caution, because such equipment may restrict your ability to hear sounds indicating danger (shouts, alarms, etc.).**

- **Wear cut-resistant gloves that permit the maximum absorption of vibrations.**
- **Wear approved safety protective clothing. Wear tight-fitting cut-resistant clothing and protective helmet.**
- **Wear approved safety protective clothing. Protective jackets and dungarees are ideal.**



#### WARNING

**Most machine accidents occur when the chain hits the operator.**

**Clothing must be suitable for the purpose and not get in the way. Wear protective close-fitting clothing. Do not wear clothes, scarves, ties or jewelry that could become entangled in the machine, undergrowth, or other. Tie up long hair and protect it.**

#### NOTE

Get advice from your trusted dealer for choosing adequate clothing.

## 4.2 INSTRUCTIONS FOR USING THE RECHARGEABLE BATTERIES

### General precautions

- The battery must never be opened.



#### WARNING

**Never throw used batteries into a fire. EXPLOSION HAZARD!**

- Connect the battery charger only to outlets with the mains voltage shown on the nameplate.
- Use only an original battery.
- During prolonged use, the battery may heat up. Let it cool down before recharging it.
- Store the battery and battery charger out of reach of children.
- Do not use the battery charger in the presence of flammable substances or fumes.
- Only charge the batteries at a temperature between 10°C and 40°C.
- Never store batteries in environments with temperatures above 40°C.
- Never cause a short-circuit between the contacts of the rechargeable batteries and do not connect them to metal objects.
- When transporting batteries, make sure that the contacts are not connected to each other and do not use metal containers to transport them.
- Short-circuiting the battery can cause an explosion. In any case, the short circuit damages the rechargeable battery.
- Regularly check that the battery charger cable is not damaged. If the cable is damaged, replace the battery charger.
- Fully recharge the batteries before storing them for the winter.
- The battery can be recharged only with battery charger complying with EN 60335-2-29/A11.

## 5 ASSEMBLY

### 5.1 BAR AND CHAIN



#### WARNING

**Remove the battery before maintenance work. Always wear work gloves during assembly procedures. Use only bars and chains recommended by the manufacturer (see *Recommended bar and chain combinations*).**

- Turn the knob (A, Fig. 3) counterclockwise and remove the guard (B).
- Fit the chain (D, Fig. 4) with the cutting edges facing the direction of rotation and insert it into the channel on the bar.
- To assemble the bar (E, Fig. 5) and chain (D), align them with sprocket (F) and stud (G). Wrap the chain around the sprocket and then fit the bar over the stud.
- Refit the guard (B, Fig. 7) inserting the guide (L1-L2) into its location and lightly tightening the knob (A). Do not tighten the knob fully; first, you must tension the chain. While

tightening the knob, rotate ring (H) back and forth to cause it to engage correctly with chain tensioner pawl (C) on the bar (E).

#### **NOTE**

Chain (D) is not yet tensioned.

EN

### **5.1.1 Chain tensioning**

Always check the chain tension before using the chainsaw and after making the first few cuts. Regularly check the chain tension when using the tool. After starting to use the tool, new chains may stretch considerably; this is to be considered normal during the running-in period.

#### **⚠ WARNING**

**Always maintain the correct chain tension. An excessively slack chain increases the risk of kickback and the chain may ride out of the bar channel; these events can cause injury to the operator and damage to the chain. An excessively slack chain will result in rapid wear of chain, bar and pinion. On the contrary, an overtensioned chain will tend to overload the engine with resulting damage. A correctly tensioned chain provides the best cutting characteristics, optimal safety, and long working life of the chain. The working life of the chain depends on correct tensioning and correct lubrication.**

- Turn the ring (H, Fig. 7) until chain (D) nearly touches the lower edge of bar (E).
- Check chain tension by lifting it with your hand (Fig. 8). Chain tension is correct when it can be lifted approximately 2-4 mm clear of the guide bar. The chain must be adjusted so that can be moved freely by hand.

#### **⚠ WARNING**

**Check that the battery is NOT fitted in the chain saw.**

- Fully tighten the chain guard fixing knob (A, Fig. 9) while keeping the tip of the bar raised.

### **5.2 INSTALLING THE BATTERY**

Push the battery into its seat until it locks into place (Fig. 11).

#### **⚠ WARNING**

**Use only original battery packs. The use of other batteries poses a fire risk and may result in injuries or an explosion.**

#### **⚠ WARNING**

**Only Bi 5Ah batteries can be used with Charger CRG and Charger FAST battery chargers.**

#### ***Removing the battery***

Press the two buttons (B, Fig. 11) to slide out the battery (A).

 **WARNING**

**Also read the battery and battery charger instruction and maintenance manual!**

## 6 SAFETY DEVICES ON THE MACHINE

 **WARNING**

**The chain saw is equipped with safety devices that reduce the risks deriving from the use of the saw itself; the operator must know their position, use and maintenance interventions.**

 **WARNING**

**Read the following warnings before using the machine.**

- Do not use the chain saw with defective safety devices.
- Check the safety devices regularly. See chapter 9.1 *SAFETY CHECKS*.
- If the safety devices are defective, immediately contact an authorized dealer.

### 6.1 CHAIN BRAKE

The chain brake is a device that provides great safety in using the chain saw. It protects the operator from any dangerous kickbacks that could occur during the various work phases. It is activated, resulting in instant locking of the chain, when the operator's hand presses on the lever (Fig. 17).

The chain brake is released by pulling the lever toward the operator (Fig. 16) only after fully releasing the start switch (B, Fig. 15).

#### ***Brake operation check***

When checking the machine, before starting any work, check operation of the brake by following the points below:

1. Start the engine and grip the handles firmly with both hands.
2. Pull the throttle trigger to set the chain in motion, push the brake lever forward, using the back of your left hand (Fig. 17).
3. When the brake works the chain stops immediately; release the throttle trigger.
4. Release the brake (Fig. 16).

## 7 STARTING

### 7.1 OIL FILLING AND CHAIN LUBRICATION

The chain is lubricated by means of an automatic pump which does not require maintenance. The oil pump is calibrated by the manufacturer to provide the sufficient amount of oil even in severe working conditions. Any oil drips when cutting thin timber are to be considered normal.

- Before each top-up, clean the area around the cap (A, Fig. 10) so that no impurities enter the tank.
- While working, visually check the level of available oil (B).
- Top up whenever the oil level in the tank reaches the minimum mark.
- After topping up, run the engine idle 2 or 3 times in order to restore the correct oil delivery.
- In the event of a fault, do not intervene, but contact your authorized dealer.

Proper lubrication of the chain during the cutting phases minimizes wear between the chain and the bar, ensuring a longer life. Always use good quality oil.

#### WARNING

**Using recycled oil is prohibited! Always use biodegradable lubricant specific for bars and chains with the utmost respect for nature, the health of the operator and the life of the chain saw components.**

#### WARNING

**Remove the battery before working on the cutting equipment.**

#### WARNING

**Before you start the engine, make sure the chain is not in contact with a foreign body.**

### 7.2 CHECKING THE MACHINE

#### WARNING

**Make sure that the battery is not fitted in its housing.**

Before beginning work, it is necessary to:

- check that the switch lever and safety lever can move freely, without forcing, and that upon release they return quickly and automatically to their neutral position;
- check that the switch lever stays locked, if the safety lever is not pressed;
- check that the cooling vents are not clogged;
- check that the handles and machine guards are clean and dry, correctly assembled and firmly secured to the machine;
- check that the cutting devices and guards are not damaged;
- check that the machine has no signs of wear or damage due to impact or other causes, and make the necessary repairs;

- check that the battery is in good conditions and that there are no signs of damage. Do not use the machine with a damaged or worn battery;
- charge the battery following the instructions given in chapter 7.4 *BATTERY CHARGING* (Fig. 13).

### 7.3 CHECKING THE STATUS OF THE BATTERY (FIG. 12)

To check the battery (A) charge status, press button (B) which activates 4 LEDs (C) which mean the following:

4 lit LEDs	Autonomy = 4/4
3 lit LEDs	Autonomy = 3/4
2 lit LEDs	Autonomy $\geq$ 2/4
1 lit LED	Autonomy $\leq$ 1/4
1 flashing LED	Battery is flat
4 flashing LEDs	Overheating

### 7.4 BATTERY CHARGING (FIG. 13)

#### CAUTION

**Make sure that the mains voltage of the power outlet corresponds to that indicated on the battery charger label.**

To remove the battery (A, Fig. 11) from the machine, press the two buttons (B) and slide out the battery (A).

#### **To recharge battery:**

- Connect the battery charger (C, Fig. 13) to a power outlet; the presence of voltage is indicated by the red warning light (D) switching on.
- Insert the battery (A) into its housing in the battery charger (C), pushing all the way. Recharging a completely flat battery requires approx. 220 minutes (5 Ah) with the **CRG** battery charger. With the **FAST** battery charger, charging is reduced to 90 minutes (5 Ah).

#### **The recharging stages are indicated by the warning light (D):**

Battery charger connected	Red light on
Battery inserted and charging in progress	Green light flashing
Battery charging completed	Green light on
Short circuit	Red light flashing fast
Overheating	Red light flashing slowly

#### **Recharging complete:**

- Remove the battery (A, Fig. 13) from the battery charger (C) and refit it on the machine.
- Disconnect the battery charger (C) from the power outlet.

## 7.5 STARTING THE ENGINE

- Make sure the chain is not in contact with branches, stones or other objects that could impair its free movement.
- Hold the handles of the chain saw firmly and operate the safety button (A, Fig. 15) first, then the on/off switch (B).

EN

### WARNING

**Do not allow others to stand within range of the chain saw while using the unit.**

### WARNING

**While working, always keep the switch (B) fully depressed.**

### WARNING

**The chain saw does not operate when the brake lever (C) is activated (Fig. 16).**

## 7.6 RUNNING IN THE CHAIN

### WARNING

**Remove the battery before maintenance work.**

After a few minutes of operation/cutting, chain tensioning should be rechecked:

- Stop the motor and remove the battery.
- Allow the chain to cool down for a few minutes.
- Recheck chain tensioning (see 5.1.1 *Chain tensioning*).
- Repeat the operation until the chain has reached its maximum extension.

### WARNING

**Never touch the chain while the engine is running. Do not touch the ground with the chain itself.**

### WARNING

**The chain saw does not operate when the brake lever is activated (C, Fig. 16).**

## 8 STOPPING THE MOTOR

To stop the motor and the chain, release the on/off switch (B, Fig. 15).

### WARNING

**After releasing the on/off switch (B, Fig. 15) the electric motor and chain will continue to run for about 2 seconds!**

### WARNING

**Whenever you use the chain saw, first check to ensure that releasing the on/off switch stops the chain and motor in a matter of seconds. Periodically have the correct stopping time checked by an Authorized Service Centre.**

### CAUTION

**Do not place the chain saw on the ground if the chain is still moving.**

## 9 USE

### 9.1 SAFETY CHECKS

#### WARNING

**Before using the chain saw, check that the safety devices work properly each time. If there are malfunctions, do not continue with the work; instead, work on the problem, following the relevant chapters of the instructions for use or contacting the dealer.**

#### WARNING

**Using a chain saw with malfunctioning safety devices can lead to serious or fatal injuries.**

#### WARNING

**Repeat the checks if the chain saw is subjected to improper stresses (impacts, falls and crushing).**

1. Make sure the chain brake works correctly and is not damaged.
2. Make sure the throttle lock works correctly and is not damaged.
3. Check that the throttle trigger and throttle lock, if released, quickly return to neutral.
4. Make sure the handles are dry and clean and firmly secured.
5. Make sure all parts are assembled correctly and are not damaged or missing.
6. Make sure that the chain stop is connected correctly.
7. Make sure that the chain tension is correct and that the chain is not damaged.

## 9.2 KICKBACKS, SKIDDING, BOUNCING AND FALLING

### WARNING

**Reaction forces can occur during chain rotation and can affect the safe control of the chain saw. These forces can be very dangerous as they result in movement and/or loss of control of the chain saw which can cause serious injury or death. Understanding these forces helps you to reduce the corresponding risks.**

The most common reactive forces are:

- Skidding: occurs when the bar slips or moves quickly on the wood.
- Bouncing: occurs when the bar lifts off the wood and hits it repeatedly.
- Falling: occurs when the chain saw falls down at the end of the cut. This can cause the moving chain to touch parts of the body or other objects, causing injury or damage.
- Dragging: occurs when the chain suddenly stops touching an object in the wood along the bottom of the bar. This sudden stop causes the chain saw to be dragged forward and away from the operator, causing loss of control of the machine.

### WARNING

**The most dangerous reactive force is the kickback.**

- Kickback: occurs when the end of the bar touches an object and suddenly moves upwards and backwards. Kickback can also occur when the wood closes and tightens the chain while cutting. In both cases, this sudden stop of the chain causes the overturning of the active forces present in cutting the wood, causing the chain saw to move in the opposite direction to that of the chain's rotation. **The chain saw is pushed up and back towards the operator.**

Kickback is the result of tool misuse and/or incorrect operating procedures or conditions and can be avoided by taking proper precautions as given below:

### ***Precautions against kickback and reactive forces***

### WARNING

**Keep in mind that kickback and other reaction forces can take place. With an understanding of kickbacks and reaction forces, you can reduce the surprise factor that contributes to accidents.**

Risks from kickback and other reactive forces can be reduced by the following actions:

- Behave appropriately and adopt all safety rules.
- Correctly use the safety devices built into the chain saw.
- Always pay attention to the position of the end of the bar.
- Never let the end of the bar touch any object.
- Be careful when cutting small branches, small bushes and saplings that can lock the chain.
- Free the work area from any obstacles, such as trees, branches, rocks, fences, stumps, etc. Avoid any obstacles that the chain saw can touch.

- Keep the chain sharp and properly adjusted; a dull or slack chain increases the possibility of kickback. **Follow the manufacturer's sharpening and maintenance instructions for the saw chain.** Check the tensioning regularly. Make sure that the locknuts are firmly tightened. Decreasing the depth gauge height can lead to increased kickback.
- Start and continue cutting at full speed. If the chain moves at a slower speed, the risk of kickback is greater.
- Only cut one log at a time.
- Use extreme caution when resuming a previously started cut.
- Do not try to start the cut with the tip of the bar (plunge cut).
- Beware of moving logs or other objects that can close the cut and tighten the chain.
- **Only use spare chains and bars specific to your model of chain saw and approved by the manufacturer.** Incorrect replacement bars and chains may cause chain breakage and/or kickback.
- **Firmly grip the chain saw with both hands, fully grasping the handles with your hands and fingers. Never let go of your grip. Keep your left arm straight with the elbow locked. Position your body and arms so that you can withstand kickback and reaction forces.** Gripping the chain saw correctly reduces kickback and reaction forces and improves control over the machine.
- Never reverse the position of the right and left hand under any circumstances.
- Maintain a balanced position on both feet.
- **Do not overreach and do not cut above shoulder height;** This helps prevent unintended tip contact, helps avoid being off balance, and enables better control of the chain saw in unexpected situations.
- Maintain control of the chain saw when cutting and when the wood falls after the cut is complete. Do not let the weight of the chain saw make it drop down when the cut is complete.

### Safety devices against kickback

#### WARNING

**The following devices are included with your chain saw to reduce the risk of kickback and other reaction forces. Such devices do not completely eliminate such dangerous reactions. As the operator of the chain saw, do not completely rely on these devices. You must follow all safety precautions, instructions and maintenance procedures described in this manual to avoid kickback and other reaction forces that can cause serious injury or death.**

- Guide bar: a bar with a small end radius, it reduces the kickback hazard zone on the bar. Only use bars approved by the chain saw manufacturer and listed in this manual (see *Recommended bar and chain combinations*).
- The low kickback chains listed in this manual (see *Recommended bar and chain combinations*) meet the low kickback requirements when tested according to the appropriate standards. **Use only chains approved by the chain saw manufacturer.**
- The front guard is designed to reduce the possibility of the left hand coming into contact with the chain if it slips from the front handle; it is also designed to activate the chain brake when pressed forward or moved forward by inertial forces.

- The front and rear handles are designed with appropriate distances between them and in line with each other in order to give balance and resistance in controlling the chain saw when the latter moves towards the operator in the event of a kickback.
- The chain brake is designed to quickly stop the moving chain. When the brake lever/front guard is pushed forward towards the bar, the chain should stop immediately. **The chain brake limits the consequences of kickback but does not prevent it.** The chain brake should be cleaned and tested before each use of the chain saw.
- The chain tensioning device is designed to allow the operator to adjust the chain appropriately: a slack chain increases the possibility of kickback and other reactive forces.

### 9.3 PROHIBITED USES

#### WARNING

**Always follow the safety instructions. The chain saw should only be used to cut wood. Cutting other types of material is prohibited.**

**The vibrations and the kickback are different and the safety requirements would not be met. Do not use the chain saw as a lever to lift, move or break objects, nor lock it on fixed supports. Hitching tools or applications to the PTO of the chain saw that are not specified by the manufacturer is prohibited; it could result in serious injury to the operator.**

**If using the chain saw for the first time make a few practice cuts on a stably positioned limb to gain confidence and safety awareness under the supervision of an experienced person. Do not press down with the chain saw excessively; the mere weight of the tool will be sufficient to make the cut with minimum effort.**

#### WARNING

**Do not cut in the rain or in wet or very humid environments (the electric motor is not protected by water), when there is poor visibility, when it is too cold or too hot.**

### 9.4 OPERATING PRECAUTIONS

#### WARNING

**Avoid all operations for which you do not feel qualified! If using the chain saw for the first time make a few practice cuts on a stably positioned limb to gain confidence and safety awareness before proceeding. Do not press down with the chain saw excessively; the mere weight of the tool will be sufficient to make the cut with minimum effort.**

#### WARNING

**Do not cut in bad weather, conditions of poor visibility, when the temperature is too cold or too hot. Make sure there are no dead branches that can fall off.**

#### WARNING

**With the engine running, always hold the front handle with the left hand and the rear handle with the right hand (Fig. 14).**

- Stop the motor before setting the chain saw down.
- Do not lean over and do not cut above shoulder height; with a high grip of the chain saw, it is difficult to control and counter tangential forces (kickback).
- **Do not use in trees or on steps/ladders, this is extremely dangerous.**
- Stop the saw if the chain strikes a foreign object. Inspect the saw and repair or replace parts as necessary.
- **Left-handers should follow these instructions too. Keep a proper cutting stance.**

### **WARNING**

**Exposure to vibration may damage those who suffer from blood circulation problems or nerve problems. Seek medical attention if you experience physical symptoms such as numbness, lack of sensation, decreased normal strength, or changes in skin color. These symptoms usually appear in the fingers, hands or wrists.**

#### **9.4.1 PRECAUTIONS FOR THE WORK AREA**

- Do not cut near other power cables.
- Always start cutting with the chain in motion; work using the bucking tooth as a support point.
- Make the cut so that the bar does not get stuck in the wood.
- Do not expose the chain saw to rain or high humidity conditions.
- Work only in conditions offering sufficient visibility and light to see clearly.
- Be extremely careful when working on slopes or uneven terrain.
- Stop the motor before setting the chain saw down.
- Do not lean over and do not cut above shoulder height; with a high grip of the chain saw, it is difficult to control and counter tangential forces (kickback).
- Keep the chain clean of dirt and sand. Even a small amount of dirt quickly makes the chain dull and increases the chance of kickback.
- Always keep the handles dry and clean.

#### **9.4.2 CUTTING UP**

Before starting to cut up the trunk, examine how the trunk is resting on the trestle; this will allow it to be cut in the correct way, preventing the bar from getting wedged in the middle of the trunk.

- a. Start cutting at the top about  $\frac{1}{4}$  of the way across (1, Fig. 19). Finish the cut from the lower part (2, Fig. 19). This way, the cut will be perfect and the bar will not get wedged in the trunk.
- b. Start the cut at the bottom part for about  $\frac{1}{4}$  of the diameter (1, Fig. 19). Finish the cut from the upper part (2, Fig. 19).

 **WARNING**

**If the wood closes on the chain while cutting, stop the engine, raise the trunk and change its position. Do not try to free the chain by pulling on the chain saw handle.**

Use the bucking tooth to secure the tool on the timber before starting the cut so that it can be used as a point of leverage during the cut.

EN

## 9.5 AFTER FINISHING WORK

Once work is done, stop the motor as previously indicated.

 **WARNING**

**Let the motor cool down before storing the machine in any environment.**

**To reduce the risk of fire, remove any leaf residue or excess grease from the machine; do not leave containers with cut waste material inside a room.**

## 10 MAINTENANCE

 **WARNING**

- **Always wear protective gloves during maintenance operations.**
- **Do not carry out maintenance with the engine hot.**
- **Failure to maintain or improper maintenance, removal or modification of safety devices, and/or use of non-original spare parts, can cause serious or fatal injury to the operator or third parties.**

 **WARNING**

**The motor is sized so that it does not overheat during normal use. If the chain saw tends to heat up excessively this may be caused by a worn chain, blunt cutters, exerting excess pressure on the tool while cutting, or blockage of the motor cooling slits. Before starting maintenance work always put on protective gloves and ensure the battery has been removed from the chain saw.**

 **WARNING**

**Also read the battery and battery charger instruction and maintenance manual!**

Do not use fuel (2-stroke mixture) for cleaning.

Inspect the tool before each use to check for worn or damaged components. Do not use the chain saw if you notice any broken or excessively worn parts.

### 10.1 GENERAL CLEANING

- Keep the tool clean. Remove all woodchips after each use and before stowing the tool away.
- Regular and correct cleaning will help to keep the tool in safe working order and extend its working life.

- Clean the tool with a dry cloth. Use a brush to clean hard-to-reach areas of the tool.
- Take special care in cleaning the air intakes with a brush after each use of the tool. Clear away any hard to remove debris using compressed air (max. 3 bar) (Fig. 18).

**⚠ CAUTION**

**Do not use aggressive or alkaline chemicals, abrasives or other detergents or disinfectants to clean the tool; such products may damage the outer surfaces of the tool.**

EN

## 10.2 CHAIN SHARPENING

**⚠ WARNING**

**Not following the sharpening instructions significantly increases the risk of kickback.**

**⚠ WARNING**

**While sharpening, wear protective goggles and gloves. Remove the battery before working on the cutting equipment.**

The chain pitch is 3/8"x.043" (Micro-Lite). Sharpen the chain using protective gloves and a  $\varnothing 4$  mm (5/32") round file.

Always sharpen the chain from the inside to the outside of the cutting edge respecting the values shown in Fig. 20.

After sharpening, the sharp links must all be of the same width and length.

**⚠ WARNING**

**Follow the manufacturer's chain sharpening and maintenance instructions. Reducing the height of the depth gauge can increase the risk of kickback.**

**⚠ WARNING**

**The chain must be sharpened whenever wood shavings are found to be very small like regular sawdust. Chain cutters can be sharpened exclusively with the battery removed.**

Every 3-4 sharpenings, it is necessary to check and eventually file the depth delimiter, using the flat file and the appropriate template provided as an option, then round off the front corner (Fig. 21).

**⚠ WARNING**

**Correct adjustment of the depth delimiter is as important as correct sharpening of the chain.**

## 10.3 BAR

Bars fitted with a sprocket on the tip must be lubricated with grease using a lubrication syringe.

The bar must be turned every 8 hours of work to allow uniform wear.

Keep the bar groove and lubrication hole clean with the scraper provided as optional.

Check that the bar guides are parallel and, if necessary, remove the side burrs with the flat file.

Rotate the bar and check that the lubrication holes are free of obstructions.

EN



#### WARNING

**Never mount a new chain on a worn sprocket.**

### 10.4 MAJOR SERVICING

It is advisable to carry out a general inspection at the end of the season for heavy use, and every two years for normal use, to be carried out by a specialized technician from the service network.

Find the Authorized Service Center closest to you on: <https://www.myemak.com/int/filiali-e-distributori/distributori>.



#### WARNING

- **Any maintenance operations not specifically dealt with in this manual must be carried out by an Authorized Service Center. To ensure that your machine continues to function correctly, use only ORIGINAL SPARE PARTS.**
- **Any unauthorized changes and/or the use of non-original spare parts may cause serious and even fatal injury to the operator or third parties and will immediately void the warranty.**

#### NOTE

See the use and maintenance manual of the engine attached to this document for more information on engine maintenance.

## 10.5 MAINTENANCE TABLE

<i>Please note that the following maintenance intervals apply for normal operating conditions only. If your daily work requires longer than normal operation or harsh cutting conditions are present, then the suggested intervals should be shortened accordingly.</i>		Before each use	After each stop for refueling	Weekly	If damaged or defective	As required
Complete machine	Inspect: leaks, cracks, and wear	x	x			
Controls: on/off switch, safety button	Check operation	x	x			
Chain brake	Check operation	x	x			
	Have Authorized Repairer check				x	
Oil reservoir	Inspect: leaks, cracks, and wear	x	x			
Lubricate chain	Check operation	x	x			
Saw Chain	Inspect: damage, sharpness and wear	x	x			
	Check tension	x	x			
	Sharpen: check depth of cut				x	
Bar	Inspect: damage and wear	x	x			
	Clean the oil groove and duct	x				
	Rotate, lubricate sprocket and deburr			x		
	Replace				x	
Pinion	Inspect: damage and wear			x		(1)
All accessible screws and nuts	Inspect and retighten			x		
Motor crankcase louvers	Clean			x		
Battery	Inspect: damage and wear	x				

(1) Replace with a new chain

## 11 TRANSPORT

Transport the chain saw with the bar facing backwards and the bar cover inserted (Fig. 6).

### WARNING

**When transporting the machine on a vehicle, ensure that it is firmly and securely fastened using straps or belts. The machine must be transported in the horizontal position, also ensuring compliance with applicable transport regulations for such machines.**

### WARNING

**Protect the bar and chain with the bar cover.**

## 12 STORAGE

### WARNING

**Also read the battery and battery charger instruction and maintenance manual!**

If the machine is to be stored for long periods:

- Remove the battery (read also the battery manual, which contains information for correct battery storage).
- Follow all the maintenance operations described in this manual.
- Clean machine perfectly and grease metal parts.
- Run the machine empty to completely empty also the delivery pipe and the oil pump.
- Store the machine in a dry place, preferably not in direct contact with the ground and away from heat sources.
- Store the machine out of the reach of children.
- The procedures for returning the machine to service following winter storage are the same as for starting up during everyday use (see chapter 7 *STARTING*).

### WARNING

**Protect the bar and chain with the bar cover.**

## 13 ENVIRONMENTAL PROTECTION

Environmental protection should be a priority of considerable importance when using the machine, for the benefit of both social cohesion and the environment in which we live.

- Try not to cause any disturbance to the surrounding area.
- Strictly comply with local regulations for the disposal of waste material after cutting.
- Scrupulously comply with local regulations and provisions for the disposal of packaging, oils, petrol, gasoline, batteries, filters, deteriorated parts or any elements which have a strong impact on the environment. This waste must not be disposed of as normal waste, it must be separated and taken to specified waste disposal centers where the material will be recycled.

### 13.1 DEMOLITION AND DISPOSAL

When the machine reaches the end of its service life, do not dispose of it into the environment; instead take it to a waste disposal center.

Most materials used in the manufacture of the machine are recyclable; all metals (steel, aluminum, brass) can be delivered to a normal recycling station. For information, contact your local waste recycling service. Waste disposal must be carried out with respect for the environment, avoiding soil, air and water pollution.

**In all cases, applicable local legislation must be complied with.**

When the machine is scrapped the CE mark label must also be destroyed together with this manual.

## 14 TECHNICAL DATA

Voltage	40 V DC
Oil reservoir capacity	200 cm <sup>3</sup> (0.2 ℓ)
Lubricate chain	Automatic, not adjustable
No. pinion teeth	6
Weight without battery, bar and chain	3.3 kg

EN

### Recommended bar and chain combinations

Chain thickness and pitch	3/8" x.043"
Bar length	12" (30 cm)
Bar type	124 MLEA 041
Chain type	90PX045E
Cutting length	270 mm
Chain speed at maximum power speed of engine	16 m/s

### WARNING

**Using the wrong bar/chain combination increases the risk of kickback! Only use the recommended bar/chain combinations and follow the manufacturer's sharpening instructions.**

Sound pressure <sup>(1)</sup>	dB (A)	<b>L<sub>pA</sub></b> EN 62841-4-1 EN 11201	86.7
Uncertainty	dB (A)	<b>K<sub>pA</sub></b>	1.6
Measured sound power level <sup>(1)</sup>	dB (A)	<b>L<sub>WA</sub></b> 2000/14/EC	97
Uncertainty	dB (A)	<b>K<sub>WA</sub></b>	1.5
Guaranteed sound power level	dB (A)	<b>L<sub>WA</sub></b> 2000/14/EC	99
Vibration level <sup>(1)(2)</sup>	m/s <sup>2</sup>	EN 62841-4-1 EN 12096	4.3 (LH) 5.4 (RH)
Uncertainty	m/s <sup>2</sup>	EN 12096	1.0

<sup>(1)</sup> Max no-load speed - Fully charged battery.

<sup>(2)</sup> The total value of the declared vibration and declared sound emission values has been measured using a standard test method and can be used to compare one tool with another; the total value of the declared vibration and declared sound emission values can also be used in a preliminary exposure assessment.

### WARNING

**During the actual use of the power tool, the sound emission and vibration values may vary from the declared values depending on the way the machine is used and in particular the part that is being worked on.**

Safety measures to protect the operator based on an exposure estimate in the actual conditions of use (taking into account all parts of the operating cycle, such as the times when the machine is switched off and when it is inactive in addition to the trigger time) must be identified.

## 15 DECLARATION OF CONFORMITY

The undersigned, **EMAK spa via Fermi, 4 - 42011 Bagnolo in Piano (RE) ITALY**

declares under its own responsibility that the machine:

1. Category: **BATTERY-POWERED CHAIN SAW**

2. Brand: /Type: **OLEO-MAC GSi 30 / EFCO MTi 30**

3. serial number identification: **648 XXX 0001 - 648 XXX 9999**

complies with the provisions of the Directive / Regulation and subsequent amendments or additions: **2006/42/EC - 2014/30/EU - 2000/14/EC - 2014/35/EU - 2011/65/CE**

conforms to the provisions of the following harmonized standards: **EN 62841-1:2015+A11:2022 - EN 62841-4-1:2020 - EN 55014-1:2017 - EN 55014-2:2015 - EN 62233:2008**

conforms to the model that obtained CE certification no.: **EPT 0477.MAC.21/4191.2 (GSi 30) - EPT 0477.MAC.21/4192.2 (MTi 30)**

issued by: **Eurofins Product Testing Italy S.r.l. via Courgne, 21 - 10156 Torino (TO) - Italy n° 0477**

Procedures for evaluation of conformity followed: **Annex V - 2000/14/EC**

Measured sound power level: **97 dB(A)**

Guaranteed sound power level: **99 dB(A)**

Made in: **Bagnolo in piano (RE) Italy - via Fermi, 4**

Date: **24/05/2023**

Technical documentation filed in: **Administrative Headquarters. - Technical Department**

  **Emak**<sup>®</sup> s.p.a.

Luigi Bartoli - C.E.O.

## 16 WARRANTY CERTIFICATE

This machine has been designed and manufactured using the most modern techniques. The company guarantees its products for 24 months from the date of purchase, for home and leisure use. Warranty is limited to 12 months in the case of professional use.

### Limited warranty

EN

1. The warranty period starts on the date of purchase. The manufacturer, acting through the sales and technical assistance network, will replace free of charge any parts proven defective in material, machining or manufacturing. The warranty does not affect the purchaser's rights as established under legislation governing the consequences of defects in the machine.
2. Technical personnel will undertake the necessary repairs in the minimum time possible, compatible with organizational needs.
3. **To make any claim under the warranty, this certificate of warranty, fully completed, bearing the dealer's stamp and accompanied by the invoice or receipt showing the date of purchase, must be displayed to the personnel authorized to approve work.**
4. The warranty becomes null and void if:
  - The product has evidently not been serviced correctly,
  - The machine has been used for improper purposes or has been modified in any way,
  - Unsuitable lubricants and fuels have been used,
  - Non-original spare parts or accessories have been fitted,
  - Work has been done on the product by unauthorized persons.
5. The manufacturer's warranty does not cover consumables or parts subject to normal wear in operation.
6. The warranty does not cover work to update or improve the machine.
7. The warranty does not cover any preparation or maintenance work required during the warranty period.
8. Damage incurred during transport must be immediately brought to the attention of the carrier: failure to do so shall render the warranty null and void.
9. Motors of other manufacturers (Briggs & Stratton, Tecumseh, Kawasaki, Honda, etc.) fitted to our machines are covered by the warranties of the motor manufacturer.
10. The warranty does not cover injury or damage caused directly or indirectly to persons or things by defects in the machine or by periods of extended disuse of the machine resulting from the said defects.

MODEL

\_\_\_\_\_

SERIAL No

\_\_\_\_\_

BOUGHT BY MR/MS

\_\_\_\_\_

\_\_\_\_\_

\_\_\_\_\_

DATE

\_\_\_\_\_

\_\_\_\_\_

DEALER


Do not send! Only attach to requests for technical warranties.

## 17 TROUBLESHOOTING

EN

### WARNING

- **Always stop the machine and disconnect the battery before performing all the corrective tests recommended in the table below, except in cases where machine operation is explicitly requested.**
- **When all possible causes have been checked and the problem is not resolved, consult an Authorized Service Center. If a problem occurs that is not listed in this table, consult an Authorized Service Center.**

<b>PROBLEM</b>	<b>POSSIBLE CAUSES</b>	<b>SOLUTION</b>
The motor doesn't start or runs unevenly.	Battery drained or fitted incorrectly.	Charge the battery or fit it correctly.
	Motor damaged.	Replace: contact an Authorized Service Center.
	Damaged battery.	Replace: contact an Authorized Service Center.
Motor does not reach full speed.	Chain too taut.	Chain tensioning; see instructions in chapter 49.
Bar and chain heat up and smoke during operation.	Empty chain oil tank.	Top up the oil reservoir.
	Chain too taut.	Chain tensioning; see instructions in chapter 5.1 <i>BAR AND CHAIN</i> .
	Malfunction of the lubrication system.	Run at full throttle for 15-30 seconds. Stop and check that the oil is dripping from the tip of the bar. If oil is present, the malfunction may be caused by the slack chain or the damaged bar. If there is no oil, contact an Authorized Service Center.
The engine starts and runs, but the chain does not rotate.  <b>WARNING: Never touch the chain while the engine is running.</b>	Chain too taut.	Chain tensioning; see instructions in chapter 5.1 <i>BAR AND CHAIN</i> .
	Incorrect bar and chain assembly.	See instructions in chapter 5.1 <i>BAR AND CHAIN</i> .
	Damaged chain and/or bar.	See instructions in chapter 10.2 <i>CHAIN SHARPENING</i> and/or 10.3 <i>BAR</i> .
	Damaged pinion.	Replace: contact an Authorized Service Center.

1 INTRODUCTION .....	71
1.1 MODALITÉS DE LECTURE DU MANUEL .....	71
2 EXPLICATION DES SYMBOLES ET AVERTISSEMENTS DE SÉCURITÉ (FIG. 1) .....	72
2.1 INFORMATION AUX UTILISATEURS .....	72
3 COMPOSANTS DE LA TRONÇONNEUSE (FIG. 2) .....	73
4 CONSIGNES DE SÉCURITÉ GÉNÉRALES CONCERNANT LA MACHINE .....	73
4.1 ÉQUIPEMENTS DE PROTECTION INDIVIDUELLE (EPI).....	78
4.2 INSTRUCTIONS D'UTILISATION DES ACCUMULATEURS.....	79
5 ASSEMBLAGE .....	80
5.1 BARRE ET CHAÎNE.....	80
5.1.1 TENSION DE LA CHAÎNE.....	80
5.2 MONTAGE BATTERIE.....	81
6 DISPOSITIFS DE SÉCURITÉ SUR LA MACHINE .....	82
6.1 FREIN DE CHAÎNE.....	82
7 DÉMARRAGE.....	83
7.1 RAVITAILLEMENT D'HUILE ET LUBRIFICATION DE LA CHAÎNE.....	83
7.2 CONTRÔLE DE LA MACHINE .....	83
7.3 VÉRIFICATION DE LA CHARGE DE LA BATTERIE (FIG. 12) .....	84
7.4 RECHARGE DE LA BATTERIE (FIG. 13) .....	84
7.5 DÉMARRAGE MOTEUR.....	85
7.6 RODAGE DE LA CHAÎNE.....	85
8 ARRÊT DU MOTEUR.....	86
9 UTILISATION .....	86
9.1 CONTRÔLE DES PROTECTIONS.....	86
9.2 CONTRECOUP, GLISSEMENT, REPORT ET CHUTE.....	87
9.3 UTILISATIONS INTERDITES .....	89
9.4 INSTRUCTIONS DE TRAVAIL .....	90
9.4.1 PRÉCAUTIONS POUR LA ZONE DE TRAVAIL.....	90
9.4.2 DÉCOUPE .....	91
9.5 À LA FIN DU TRAVAIL.....	91
10 ENTRETIEN.....	92
10.1 NETTOYAGE GÉNÉRAL .....	92
10.2 AIGUISAGE DE LA CHAÎNE .....	93
10.3 BARRE.....	93
10.4 ENTRETIEN EXTRAORDINAIRE.....	94
10.5 TABLEAU D'ENTRETIEN.....	95
11 TRANSPORT .....	96
12 STOCKAGE.....	96
13 PROTECTION DE L'ENVIRONNEMENT .....	96
13.1 DÉMOLITION ET ÉLIMINATION.....	97
14 DONNÉES TECHNIQUES.....	97
15 DÉCLARATION DE CONFORMITÉ .....	100
16 CERTIFICAT DE GARANTIE .....	101
17 DÉPANNAGE .....	102

# 1 INTRODUCTION

*Merci d'avoir choisi un produit Emak.*

*Notre réseau de distributeurs et d'assistance est à votre disposition pour toute nécessité.*

## ATTENTION

**Pour un emploi correct de la machine et pour éviter tout accident, ne commencez pas le travail sans avoir préalablement lu ce manuel avec attention.**

FR

## ATTENTION

**Ce manuel doit accompagner la machine tout au long de sa durée de vie.**

## ATTENTION

**RISQUE DE DOMMAGES AUDITIFS** En conditions normales d'utilisation, cet instrument peut représenter pour l'opérateur préposé un niveau d'exposition personnelle et quotidienne au bruit égale ou supérieure à 85 dB (A).

Vous y trouverez les descriptions du fonctionnement des différents composants, ainsi que les instructions relatives aux contrôles et aux procédures d'entretien requis.

## REMARQUE

Les descriptions et les illustrations figurant dans le présent manuel ne sont pas rigoureusement contractuelles. Le constructeur se réserve le droit d'apporter des modifications éventuelles sans être tenu de mettre à jour à chaque fois ce manuel.

Les figures ne sont données qu'à titre indicatif. Les composants réels peuvent être différents de ceux illustrés. En cas de doute, contactez le centre d'assistance agréé.

## 1.1 MODALITÉS DE LECTURE DU MANUEL

Le manuel est subdivisé en chapitres et en paragraphes. Chaque paragraphe correspond à un sous-niveau du chapitre auquel il se rapporte. Les références à des chapitres ou des paragraphes sont signalées par la mention « chapitre » ou « paragraphe » suivie du numéro correspondant. Exemple : « chapitre 2 ».

Outre les instructions relatives au fonctionnement, le présent manuel contient des paragraphes requérant une attention particulière de votre part. Ces paragraphes sont signalés par les symboles décrits ci-dessous :

## ATTENTION

**Lorsqu'il existe des risques d'accidents, de blessures corporelles voire mortelles, ou de graves dommages au matériel.**

## AVERTISSEMENT

**Lorsqu'il existe un risque de dommages relatifs à la machine ou à ses composants.**

## REMARQUE

Donne une information complémentaire aux consignes de sécurité précédentes.

Les figures reportées dans ces instructions d'utilisation sont numérotées 1, 2, 3, etc. Les composants illustrés sur les figures sont indiqués par des lettres ou des chiffres, selon le cas. Une référence au composant C sur la figure 2 est indiquée de la manière suivante : « Voir C, Fig. 2 » ou tout simplement « (C, Fig. 2) ». Une référence au composant 2 sur la figure 1 est indiquée de la manière suivante : « Voir 2, Fig. 1 » ou tout simplement « (2, Fig. 1) ».

FR

## 2 EXPLICATION DES SYMBOLES ET AVERTISSEMENTS DE SÉCURITÉ (FIG. 1)

1. Avant d'utiliser la machine, lire le manuel d'utilisation et d'entretien.
2. Porter des lunettes de sécurité et des protections antibruit.
3. Ce symbole signale un Avertissement et une Mise en garde.
4. Ne pas exposer la tronçonneuse à la pluie ou dans des endroits particulièrement humides.
5. Sens de rotation de la lame Longueur maximale de la barre.
6. Données techniques.
7. Type de machine : **TRONÇONNEUSE À BATTERIE.**
8. Niveau de puissance acoustique garanti.
9. Numéro de série.
10. Label CE de conformité.
11. Année de fabrication.
12. Attention au contrecoup et éviter le contact avec la pointe de la barre.
13. Toujours utiliser la tronçonneuse des deux mains.
14. Frein de la chaîne enclenché (à droite). Frein de la chaîne désactivé (à gauche).

### 2.1 INFORMATION AUX UTILISATEURS



**Aux termes des Directives 2011/65/CE et 2012/19/CE relatives à la limitation de l'utilisation de certaines substances dangereuses dans les équipements électriques et électroniques et à l'élimination des déchets.**

Le symbole de la poubelle barrée apposé sur l'appareil indique que l'appareil en question **devra** faire l'objet d'une élimination séparée des autres déchets à la fin de sa vie utile.

Par conséquent, l'utilisateur devra apporter l'appareil à un centre de collecte sélective des DEEE ou le retourner au revendeur au moment de l'achat d'un **nouvel appareil de type équivalent, selon un rapport de un à un.**

Le tri sélectif correct en vue du recyclage, du traitement et de l'élimination de l'appareil de manière compatible avec l'environnement contribue à éviter tout effet négatif sur l'environnement et sur la santé et favorise le recyclage des matériaux qui composent l'appareil.

L'élimination abusive de l'appareil de la part de l'utilisateur comporte l'application des sanctions prévues par la loi de chaque pays.

 **ATTENTION**

**Mettre la batterie au rebut en la séparant de la machine !**

 **ATTENTION**

**Lire attentivement le manuel d'utilisation et d'entretien de la batterie et du chargeur de batterie !**

FR

### 3 COMPOSANTS DE LA TRONÇONNEUSE (FIG. 2)

- |  |                                  |
|--|----------------------------------|
| 1. Bouton de sûreté  | 8. Bague de tension de la chaîne |
| 2. Interrupteur de marche/arrêt                            | 9. Logement batterie             |
| 3. Levier de commande frein de chaîne                      | 10. Poignée avant                |
| 4. Barre   | 11. Poignée arrière              |
| 5. Chaîne  | 12. Niveau de l'huile            |
| 6. Bouchon réservoir d'huile                               | 13. Couvre-barre                 |
| 7. Bouton de fixation du carter de protection de la chaîne |                                  |

### 4 CONSIGNES DE SÉCURITÉ GÉNÉRALES CONCERNANT LA MACHINE

 **ATTENTION**

**Lire toutes les recommandations, consignes, illustrations et indications fournies avec la machine. Le non-respect des recommandations et des instructions peut entraîner des chocs électriques, des incendies et/ou de graves blessures.**

**Conserver toutes les recommandations et les instructions pour toute référence ultérieure.**

Le terme « machine électrique » utilisé dans les recommandations indique des machines électriques actionnées après avoir été branchées sur secteur (avec un câble) ou actionnées par le biais d'une batterie (sans câble).

#### *Sécurité de la zone de travail*

- **La zone de travail doit toujours être propre et bien éclairée.** Les zones de travail encombrées et/ou mal éclairées peuvent entraîner des accidents.
- **Ne pas faire fonctionner les machines électriques dans des atmosphères explosibles, par exemple en présence de liquides inflammables, gaz ou poudres.** Les machines électriques provoquent des étincelles qui peuvent enflammer les poudres ou créer des fumées.
- **Éloigner les enfants et les personnes présentes durant l'utilisation d'une machine électrique.** Toute distraction peut entraîner la perte de contrôle de la machine.

## Sécurité électrique

- **Éviter tout contact avec des surfaces mises à la terre ou à la masse tels que les tuyaux, les radiateurs, les cuisinières et les réfrigérateurs.** Lorsqu'un corps est en contact avec la terre ou la masse, le risque de choc électrique augmente.
- **Ne pas exposer les machines électriques à la pluie et ne pas les utiliser dans des endroits humides.** Les risques d'électrocution augmentent si de l'eau pénètre dans une machine électrique.

FR

## Sécurité personnelle

- **Rester vigilant, toujours contrôler le travail en cours et faire preuve de bon sens en cas d'utilisation d'une machine électrique. Ne pas actionner la machine électrique en cas de fatigue ou sous l'effet de drogue, d'alcool ou de médicaments.** Il suffit d'un instant d'inattention pour se provoquer des blessures graves.
- **Porter les équipements de protection individuelle (EPI). Toujours porter des protections pour les yeux.** Les dispositifs de protection tels que masques anti-poussière, chaussures antidérapantes, casque ou protections pour les oreilles réduisent la possibilité de lésions.
- **Éviter de mettre en marche la machine accidentellement. S'assurer que l'interrupteur est en position « OFF » avant de brancher la machine sur secteur et/ou aux batteries, avant de la soulever et de la transporter.** Ne pas transporter les machines électriques en gardant le doigt sur l'interrupteur ou en la laissant branchée sur secteur avec l'interrupteur sur « ON » pour éviter tout accident.
- **Ôter toute sorte de clé de réglage avant de mettre la machine en marche.** Toute clé accrochée à une pièce tournante de la machine électrique peut entraîner des lésions.
- **Ne pas se pencher. Garder une position stable.** Ceci permet de mieux contrôler la machine électrique en cas d'imprévu.
- **Porter des vêtements de travail. Ne pas porter de vêtements larges ni de bijoux. Attacher les cheveux et s'assurer que les vêtements ou les gants ne seront pas happés par les parties en mouvement.** Les vêtements amples, les bijoux et les cheveux longs peuvent s'accrocher dans les parties en mouvement.
- **Si l'outil est relié à une installation d'extraction et de récupération de la poussière à travers un dispositif, s'assurer que ce dernier est raccordé et utilisé correctement.** Ce genre de dispositif peut réduire les risques liés à la poussière.
- **La familiarité acquise par l'utilisation fréquente des instruments ne doit pas permettre de devenir condescendant et d'ignorer les principes de sécurité des instruments.** Une action négligente peut causer des lésions graves en une fraction de seconde.

## Utilisation et entretien des machines électriques

- **Ne pas faire marcher la machine électrique au-delà de ses capacités. Utiliser la machine électrique adaptée au travail à effectuer.** La machine électrique appropriée permet d'obtenir de meilleurs résultats en toute sécurité en respectant les conditions prévues.
- **Ne pas utiliser la machine électrique si l'interrupteur marche/arrêt s'avère défectueux.** Si la machine électrique ne peut pas être contrôlée à travers l'interrupteur, elle devient dangereuse et nécessite une réparation.

- **Avant de procéder à un réglage, remplacer un accessoire ou ranger les machines électriques, les débrancher du secteur ou des batteries.** Ces mesures de sécurité évitent que la machine électrique ne se mette en marche accidentellement.
- **Ranger les machines électriques non utilisées hors de la portée des enfants et ne pas permettre à des personnes n'ayant pas reçu les instructions adéquates de les utiliser.** Les machines électriques sont dangereuses dans des mains inexpertes.
- **Procéder à l'entretien nécessaire. S'assurer que les parties en mouvement sont montées correctement et qu'elles ne résultent pas bloquées. S'assurer également qu'elles ne sont pas cassées pour ne pas compromettre le fonctionnement des machines électriques. Si elle résulte endommagée, faire réparer la machine électrique avant de l'utiliser.** De nombreux accidents sont dus à l'entretien incorrect des machines électriques.
- **S'assurer que les instruments de coupe sont propres et aiguisés.** Lorsqu'ils sont en bon état et bien aiguisés, les instruments de coupe risquent moins de se bloquer et sont plus faciles à contrôler.
- **Utiliser la machine électrique, les accessoires, etc. conformément aux consignes et selon les modalités prévues pour ce type de machine électrique, en tenant compte des conditions de travail et de l'opération à effectuer.** Ne pas utiliser la machine électrique pour des opérations différentes de celles pour lesquelles elle a été conçue afin d'éviter toute situation dangereuse.
- **S'assurer que les poignées et les surfaces de préhension sont sèches, propres et sans traces d'huile ni de graisse.** Les poignées glissantes et les surfaces de préhension ne permettent pas de gérer et de bien contrôler la machine en cas de situations imprévues.

#### ***Utilisation et précautions d'emploi des machines sur batterie***

- **Recharger uniquement le chargeur indiqué par le fabricant.** Un chargeur prévu pour un type de batteries peut provoquer un incendie s'il est utilisé avec un autre type de batteries.
- **Utiliser les machines électriques exclusivement avec les batteries recommandées.** Tout autre type de batteries risque de provoquer des blessures et un incendie.
- **Lorsque les batteries ne sont pas utilisées, les ranger à l'écart de tout objet métallique, tel que trombones, pièces de monnaie, clefs, clous, vis et tout autre petit objet métallique qui risquerait de créer un contact entre deux bornes.** Le court-circuit entre les bornes de la batterie peut provoquer des brûlures ou un incendie.
- **Si la batterie est défectueuse, le liquide qu'elle contient peut s'en échapper : éviter tout contact. En cas de contact accidentel, rincer immédiatement sous l'eau. Si le liquide entre en contact avec les yeux, consulter immédiatement un médecin.** Le liquide qui s'échappe de la batterie peut provoquer des irritations ou des brûlures.
- **Ne pas utiliser de batteries ou de machines endommagées ou modifiées.** Des batteries endommagées ou modifiées peuvent présenter un comportement imprévisible entraînant un incendie, une explosion ou un risque de blessure..
- **Ne pas exposer les batteries ou la machine au feu ou à des températures élevées.** L'exposition au feu ou à des températures dépassant 130 °C peut entraîner une explosion.
- **Suivre toutes les consignes de recharge et ne pas charger les batteries ou la machine en dehors de la plage de température indiquée dans les instructions.** Une charge incorrecte de la batterie ou en dehors de la plage de température recommandée peut endommager la batterie et augmenter le risque d'incendie.

## Assistance

- **Confier la réparation de la machine électrique exclusivement à des techniciens qualifiés et exiger des pièces de rechange originales.** Ceci garantira la sécurité constante de la machine électrique.
- **Ne jamais procéder à l'entretien de batteries endommagées.** L'entretien des batteries doit être confié exclusivement au fabricant ou au fournisseur des services agréé.

FR

### Consignes de sécurité des tronçonneuses à chaîne

- Rester à l'écart de la chaîne dentée lorsque l'on utilise la tronçonneuse. S'assurer que la chaîne dentée n'est en contact avec aucun objet avant de mettre la tronçonneuse en marche. Il suffit d'un instant de distraction pour accrocher un vêtement ou une partie du corps à la chaîne dentée.
- La main droite doit toujours saisir la poignée arrière et la main gauche la poignée avant. Ne jamais échanger la position des mains durant l'utilisation de la tronçonneuse pour ne courir aucun risque.
- Saisir la tronçonneuse à batterie exclusivement par les surfaces de préhension isolées car sa chaîne pourrait entrer en contact avec des câbles cachés. Si la chaîne entre en contact avec un câble « sous tension », elle peut mettre « sous tension » les parties métalliques exposées de la tronçonneuse à batterie et électrocuter l'opérateur.
- Porter les lunettes de protection et des protections auditives. Porter également les autres équipements de protection pour la tête, les mains, les jambes et les pieds. Porter des vêtements de protection adéquats pour réduire les risques dus aux débris qui giclent et au contact accidentel avec la chaîne dentée.
- Ne pas utiliser la tronçonneuse sur un arbre, une échelle, un toit ou tout autre support instable. Dans ces conditions, la tronçonneuse peut provoquer des blessures graves. Le fait d'actionner une tronçonneuse en étant sur un arbre peut s'avérer dangereux et provoquer des blessures.
- Garder un point d'appui avec le pied et utiliser la tronçonneuse uniquement après avoir trouvé une surface fixe, stable et horizontale. Éviter les surfaces glissantes ou instables telles que les échelles qui compromettent l'équilibre ou le contrôle de la tronçonneuse.
- Faire attention au contre-coup lorsque la branche à couper est enchevêtrée. En se dégageant, la branche peut atteindre soudainement l'opérateur et/ou projeter la tronçonneuse.
- Prendre toutes les précautions nécessaires pour couper des buissons ou de jeunes arbustes. Les fines branches peuvent s'encastrer dans la chaîne dentée et être projetées dans votre direction et/ou vous faire perdre l'équilibre.
- Transporter la tronçonneuse par la poignée avant après l'avoir éteinte en l'éloignant du corps.
- Toujours recouvrir la barre de guidage pour transporter ou ranger la tronçonneuse. Manipuler correctement la tronçonneuse pour éviter le plus possible d'entrer en contact avec la chaîne dentée.
- Respecter les consignes concernant la lubrification, la tension de la chaîne et les accessoires de rechange. La chaîne mal lubrifiée ou mal tendue peut se casser ou augmenter la possibilité d'un contre-coup.

- **Utiliser uniquement pour couper du bois. Ne pas utiliser la tronçonneuse à des fins non prévues.** Par exemple : ne pas utiliser la tronçonneuse pour découper du métal, du plastique, des matériaux de construction autres que le bois. Ne pas utiliser la tronçonneuse pour des opérations différentes de celles pour lesquelles elle a été conçue afin d'éviter toute situation dangereuse.
- **Cette tronçonneuse ne peut pas être utilisée pour abattre des arbres.** L'utilisation de la tronçonneuse pour des opérations autres que celles prévues peut causer des blessures graves à l'opérateur ou aux passants.
- **Respecter les consignes pour dégager des résidus encastrés, procéder à l'entretien ou ranger la tronçonneuse.** S'assurer que les interrupteurs sont éteints et que les batteries sont sorties. Le redémarrage inattendu de la machine en dégageant du matériau coincé ou durant son entretien peut provoquer de graves blessures.

 **ATTENTION**

**Bien utilisée, la machine est un outil de travail rapide, pratique et efficace. Mais si elle est mal utilisée ou utilisée sans prendre les précautions nécessaires, elle peut devenir un outil dangereux. Pour rendre votre travail agréable et sans risques, nous vous invitons à respecter scrupuleusement les mesures de sécurité libellées ci-après et reprises dans le manuel.**

 **ATTENTION**

**Le système de mise sous tension de la machine produit un champ électromagnétique de très faible intensité. Ce champ peut créer des interférences avec certains pacemakers. Pour réduire le risque de lésions graves ou mortelles, les porteurs de pacemaker devraient consulter leur médecin et le fabricant du pacemaker avant d'utiliser cette machine.**

 **ATTENTION**

**Lire attentivement le manuel d'utilisation et d'entretien de la batterie et du chargeur de batterie !**

 **ATTENTION**

**L'opérateur devra avoir été préparé à toutes les opérations décrites dans le manuel.**

 **ATTENTION**

**Lire les informations et suivre les consignes de sécurité sur les forces réactives qui peuvent se produire lors de l'utilisation de la tronçonneuse, voir le paragraphe 9.2 *CONTRECOUP, GLISSEMENT, REPORT ET CHUTE*. Les forces réactives entraînent des mouvements et/ou la perte de contrôle de la scie à chaîne qui peuvent provoquer des blessures graves, voire mortelles.**

 **ATTENTION**

**Éviter également que des personnes non autorisées ou des animaux ne se trouvent dans le rayon d'action de la tronçonneuse électrique, lors du démarrage et de la coupe.**

## REMARQUE

Certaines normes nationales peuvent limiter l'utilisation de la machine.

- Ne pas utiliser la machine avant de s'être informé sur les modalités spécifiques d'utilisation. L'opérateur inexpert devrait s'exercer avant d'utiliser la machine sur le terrain.
- La machine ne peut être utilisée que par des personnes majeures en bonne condition physique et bien informées de son mode d'emploi.
- Monter l'appareil de coupe (guide et chaîne) avant d'installer la batterie.
- Ne pas mettre la tronçonneuse électrique en marche sans le carter cache-chaîne.
- Ne pas utiliser de batteries défectueuses. Utiliser exclusivement des batteries originales.
- N'effectuer aucune opération de coupe à proximité d'autres câbles électriques.
- Commencer à couper uniquement si la chaîne est en marche ; travailler en utilisant l'ergot comme point d'appui.
- Choisir un passage sûr pour faire tomber la plante.
- Il est interdit d'appliquer sur la prise de force de la machine des dispositifs non fournis par le constructeur.
- S'assurer que toutes les étiquettes avec les signaux de danger et de sécurité sont en parfaites conditions. En cas de dommage ou de détérioration, remplacez-les immédiatement (voir chapitre 2 *EXPLICATION DES SYMBOLES ET AVERTISSEMENTS DE SÉCURITÉ (Fig. 1)*).
- Ne pas effectuer de son propre chef des opérations ou des réparations qui ne relèvent pas de l'entretien ordinaire. Pour toute autre opération, s'adresser à un Centre d'Assistance Agréé.
- Suivre nos instructions pour les opérations de manutention
- Contrôler quotidiennement la machine pour s'assurer que chaque dispositif, de sécurité ou autre, fonctionne correctement.
- Ne pas utiliser la machine si elle est endommagée, mal réparée, mal montée ou modifiée de façon arbitraire. Ne pas enlever, endommager ou rendre inefficace l'un des dispositifs de sécurité. Utiliser exclusivement des barres de la longueur indiquée dans le tableau.
- Ne confier ou prêter la machine qu'à des personnes qualifiées et en mesure de la faire fonctionner correctement. Remettre par la même occasion le Manuel contenant le mode d'emploi à lire avant de commencer les travaux.
- Toujours s'adresser au revendeur pour toute autre information ou intervention prioritaire.
- Conservez soigneusement le présent manuel et consultez-le avant d'utiliser la machine.
- N'oubliez pas que le propriétaire ou l'opérateur sont responsables des accidents ou des dommages subis par des tiers ou des biens qui leur appartiennent.

### 4.1 ÉQUIPEMENTS DE PROTECTION INDIVIDUELLE (EPI)

On entend par équipement de protection individuelle (EPI) tout équipement destiné à être porté par un opérateur dans le but de le protéger contre les risques pouvant menacer la sécurité ou la santé au travail, ainsi que tout dispositif ou accessoire destiné à cet effet. Le port d'EPI n'élimine pas les risques de blessure mais il peut réduire leurs effets en cas d'accident.

Nous fournissons ci-après la liste des équipements de protection individuelle à porter pour utiliser la machine :

- **Porter des chaussures de protection contre les coupures dotées de semelles antidérapantes et d'embouts en acier.**
- **Porter des lunettes ou une visière de protection.**
- **Porter des protections antibruit comme des oreillettes ou des bouchons auriculaires.**

 **ATTENTION**

**Rappelez-vous d'être extrêmement prudent lorsque vous utilisez ce genre de protection car la perception des signaux acoustiques de danger (cris, alarmes, etc.) est réduite.**

- **Porter des gants contre les coupures qui permettent d'absorber au maximum les vibrations.**
- **Porter des vêtements de protection homologués. Porter des vêtements près du corps contre les coupures et un casque de protection.**
- **Porter des vêtements de protection homologués. Une veste et une salopette de protection sont idéales.**

 **ATTENTION**

**La plupart des accidents avec la machine sont dus à la chaîne qui percute l'opérateur.**

**Vérifier que les vêtements choisis ne gênent pas les mouvements. Porter des vêtements de protection près du corps. Ne pas porter de vêtements, écharpes, cravates ou bijoux susceptibles d'être happés par la machine ou de s'emmêler aux broussailles ou autre. Nouer les cheveux longs et les protéger.**

**REMARQUE**

Demander conseil au revendeur habituel pour choisir les vêtements qui répondent le mieux aux exigences.

## 4.2 INSTRUCTIONS D'UTILISATION DES ACCUMULATEURS

### *Précautions générales*

- La batterie ne doit jamais être ouverte.

 **ATTENTION**

**Ne jamais jeter les batteries usées dans le feu. RISQUE D'EXPLOSION !**

- Brancher le chargeur de batterie uniquement à des prises électriques avec une tension de secteur correspondant à celle indiquée sur la plaque signalétique.
- Utiliser seulement une batterie originale.
- La batterie pourrait surchauffer en cas d'utilisation prolongée de l'outil électrique. Laisser refroidir la batterie avant de la recharger.
- Ne pas laisser la batterie et le chargeur de batterie à la portée des enfants.

- Ne pas utiliser le chargeur de batterie dans des endroits présentant des vapeurs ou des substances inflammables.
- Charger les batteries seulement à une température comprise entre 10 °C et 40 °C.
- Ne jamais conserver les batteries dans des environnements où les températures peuvent dépasser 40 °C.
- Ne jamais causer des courts-circuits entre les contacts des accus et ne brancher aucun objet métalliques sur ceux-ci.
- Lors du transport des batteries, veiller à ce que les contacts ne se branchent pas entre eux et ne pas utiliser des récipients métalliques pour le transport.
- Le court-circuit de la batterie peut provoquer une explosion. En tout cas, le court-circuit endommage l'accu.
- Contrôler régulièrement si le câble du chargeur de batterie est en bon état. Si le câble est abîmé, remplacer le chargeur de batterie.
- Recharger complètement les batteries avant de les ranger pour la période hivernale.
- La batterie peut être uniquement rechargée avec un chargeur de batterie conforme à la norme EN 60335-2-29/A11.

## 5 ASSEMBLAGE

### 5.1 BARRE ET CHAÎNE

#### ATTENTION

**Sortir la batterie avant toute opération d'entretien. Toujours porter des gants durant les opérations d'assemblage. Utiliser exclusivement la barre et la chaîne préconisées par le fabricant (voir *Combinaisons barres et chaînes recommandées*).**

- Tourner le bouton (A, Fig. 3) dans le sens inverse des aiguilles d'une montre et déposer le carter (B).
- Détendre la chaîne (D, Fig. 4) en tournant les tranchants dans le sens de rotation puis la faire passer dans la rainure de la barre.
- Aligner la barre (E, Fig. 5) et la chaîne (D) pour les assembler au pignon (F) et au goujon (G). Mettre la chaîne autour du pignon puis encastrer la barre sur le goujon.
- Remonter le carter (B, Fig. 7) en encastrant l'embout (L1-L2) dans le logement prévu à cet effet puis serrer légèrement le bouton (A). Ne pas serrer le bouton à fond ; tendre d'abord la chaîne. Serrer le bouton tout en faisant tourner la bague (H) en avant ou en arrière pour qu'elle s'accroche correctement dans le cliquet du tendeur de chaîne (C) sur la barre (E).

#### REMARQUE

La chaîne (D) n'est pas encore tendue.

#### 5.1.1 Tension de la chaîne

Toujours contrôler la tension de la chaîne avant de l'utiliser et après les premières coupes. Contrôler également régulièrement la tension durant l'utilisation. Après la mise en fonction, les chaînes neuves risquent de s'allonger considérablement ; ceci est normal durant la période de rodage.

**⚠ ATTENTION**

**Toujours s'assurer que la chaîne est tendue correctement. Si la chaîne est détendue, le risque de contrecoup augmente et la chaîne peut sortir de la rainure de la barre ; ce genre de situation peut blesser l'opérateur et endommager la chaîne. Si la chaîne est détendue, elle risque de s'user plus rapidement et entraîne également l'usure de la barre et du pignon. Au contraire, une chaîne trop tendue entraîne la surcharge du moteur qui risque d'être endommagé. La chaîne doit être tendue correctement pour assurer une coupe parfaite, la sécurité durant l'emploi et sa longévité. La durée de la chaîne dépend de sa tension et de sa lubrification.**

FR

- Tourner la bague (H, Fig. 7) jusqu'à ce que la chaîne (D) atteigne le bord inférieur de la barre (E).
- Vérifier la tension de la chaîne en la soulevant d'une main (Fig. 8). Pour obtenir la tension correcte de la chaîne, il doit être possible de la soulever au milieu de 2 à 4 mm par rapport à la barre. Régler la chaîne de sorte qu'elle puisse coulisser facilement à l'aide de la simple force d'une main.

**⚠ ATTENTION**

**S'assurer que la batterie N'EST PAS montée sur la tronçonneuse.**

- Serrer le bouton de fixation (A, Fig. 9) du carter de protection de la chaîne de manière définitive en soulevant la pointe de la barre.

## 5.2 MONTAGE BATTERIE

Pousser la batterie dans son siège jusqu'à ce qu'elle s'emboîte (Fig. 11).

**⚠ ATTENTION**

**Utiliser exclusivement des batteries originales. L'utilisation de batteries destinées à un autre usage peut provoquer un incendie, une explosion ou des blessures corporelles.**

**⚠ ATTENTION**

**Il est possible d'utiliser exclusivement des batteries Bi 5Ah avec les chargeurs de batterie Charger CRG et Charger FAST.**

### *Dépose de la batterie*

Appuyer sur les deux boutons (B, Fig. 11) pour dégager la batterie (A).

**⚠ ATTENTION**

**Lire attentivement le manuel d'utilisation et d'entretien de la batterie et du chargeur de batterie !**

## 6 DISPOSITIFS DE SÉCURITÉ SUR LA MACHINE

### ATTENTION

**La tronçonneuse électrique est équipée de dispositifs de sécurité qui réduisent les risques dus à son utilisation ; l'opérateur doit connaître leur emplacement, savoir les utiliser et les entretenir.**

FR

### ATTENTION

**Lire les recommandations qui suivent avant d'utiliser la machine.**

- Ne pas utiliser la tronçonneuse électrique si les dispositifs de sécurité sont défectueux.
- Vérifier régulièrement les dispositifs de sécurité. Consulter le chapitre 9.1 *CONTRÔLE DES PROTECTIONS*.
- Si les dispositifs de sécurité sont défectueux, s'adresser immédiatement à un revendeur agréé.

### 6.1 FREIN DE CHAÎNE

Le frein de chaîne est un dispositif particulièrement sécurisant pour la tronçonneuse électrique. Il protège l'opérateur contre le risque de contrecoups possibles durant le travail. Il s'enclenche, avec pour conséquence l'arrêt instantané de la chaîne, lorsque la main de l'opérateur exerce une pression sur le levier (Fig. 17).

Le frein de chaîne se débloque lorsque l'opérateur tire le levier vers soi (Fig. 16) uniquement après avoir relâché complètement l'interrupteur de marche (B, Fig. 15).

#### ***Contrôle du fonctionnement du frein***

Lors d'un contrôle de la machine avant de l'utiliser, vérifier le fonctionnement du frein en procédant de la façon suivante :

1. Démarrer le moteur et saisir fermement les poignées des deux mains.
2. Tirer le levier d'accélérateur pour actionner la chaîne, pousser le levier du frein en avant avec le dos de la main gauche (Fig. 17).
3. Lorsque le frein fonctionne, la chaîne s'arrête immédiatement ; relâcher le levier d'accélérateur.
4. Désactiver le frein (Fig. 16).

## 7 DÉMARRAGE

### 7.1 RAVITAILLEMENT D'HUILE ET LUBRIFICATION DE LA CHAÎNE

Lubrifier la chaîne à l'aide d'une pompe automatique sans entretien. La pompe à huile est réglée par le constructeur pour fournir la quantité d'huile suffisante, y compris en conditions de travail contraignantes. Il est possible qu'un peu d'huile s'écoule lorsque l'on utilise la tronçonneuse sur de fines branches ; ceci est normal.

- Avant de ravitailler, nettoyer le contour du bouchon (A, Fig. 10) de sorte qu'aucune impureté ne pénètre dans le réservoir.
- Contrôler visuellement le niveau d'huile disponible (B) durant le travail.
- Ravitailler chaque fois que le niveau de l'huile atteint le cran du niveau minimum dans le réservoir.
- Après l'appoint, faire tourner le moteur à vide 2 ou 3 fois afin de rétablir correctement l'arrivée d'huile.
- En cas de panne, ne pas intervenir mais s'adresser au revendeur agréé.

Toujours lubrifier correctement la chaîne de coupe pour réduire l'usure entre la chaîne et la barre et prolonger leur durée de vie. Toujours utiliser une huile de bonne qualité.

#### ATTENTION

**Il est interdit d'utiliser de l'huile recyclée ! Toujours utiliser un lubrifiant biodégradable spécifique pour les barres et les chaînes, respectant pleinement la nature, la santé de l'opérateur ainsi que la durée des composants de la tronçonneuse électrique.**

#### ATTENTION

**Démonter la batterie avant d'intervenir sur les appareils de coupe.**

#### ATTENTION

**Avant de démarrer le moteur, s'assurer que la chaîne n'est pas en contact avec un corps étranger.**

### 7.2 CONTRÔLE DE LA MACHINE

#### ATTENTION

**S'assurer que la batterie n'est pas en place dans son compartiment.**

Avant de commencer à travailler, il faut :

- contrôler que la gâchette interrupteur et la gâchette de sécurité puissent être actionnées librement, sans point dur, et qu'elles reviennent automatiquement et rapidement en position neutre aussitôt relâchées ;
- contrôler que la gâchette interrupteur reste bloquée si la gâchette de sécurité n'est pas pressée ;
- contrôler que les passages (grilles) de l'air de refroidissement ne soient pas obstrués ;

- contrôler que les poignées et les protections de la machine soient bien propres et sèches, correctement montées et fermement fixées à la machine ;
- contrôler que les dispositifs de coupe et les protection ne soient pas abîmés ;
- contrôler que la machine ne présente pas de signes d'usure ni d'endommagement dus à des chocs ou à d'autres causes et réparer le cas échéant ;
- contrôler que la batterie soit en bon état et qu'elle ne présente pas de signes d'endommagement ; ne pas utiliser le taille-haies avec une batterie endommagée ou usée ;
- charger la batterie en suivant les instructions indiquées au chapitre 7.4 RECHARGE DE LA BATTERIE (Fig. 13).

### 7.3 VÉRIFICATION DE LA CHARGE DE LA BATTERIE (FIG. 12)

Pour contrôler l'état de charge de la batterie (A), appuyer sur le bouton (B) qui active 4 LED (C) indiquant :

4 leds allumées	Autonomie = 4/4
3 leds allumées	Autonomie = 3/4
2 leds allumées	Autonomie $\geq$ 2/4
1 led allumée	Autonomie $\leq$ 1/4
1 led clignotante	Batterie déchargée
4 leds clignotantes	Surchauffe

### 7.4 RECHARGE DE LA BATTERIE (FIG. 13)



#### AVERTISSEMENT

**S'assurer que la tension de secteur de la prise de courant correspond à celle indiquée sur l'étiquette du chargeur de batterie.**

Pour sortir la batterie (A, Fig. 11) de la machine, appuyer sur les deux boutons (B) et dégager la batterie (A).

#### **Pour recharger la batterie :**

- Brancher le chargeur de batterie (C, Fig. 13) à une prise de courant ; la présence de tension est signalée par l'allumage du voyant rouge (D).
- Placer la batterie (A) dans le logement du chargeur de batterie (C) et la pousser à fond. La recharge d'une batterie à plat dure environ 220 minutes (5 Ah) avec le chargeur de batterie **CRG**. Avec le chargeur de batterie **FAST**, la recharge ne dure que 90 minutes (5 Ah).

#### **Les phases de la recharge sont indiquées par le voyant (D) :**

Chargeur de batterie branché	Voyant rouge allumé
Batterie insérée et recharge en cours	Voyant vert clignotant
Recharge batterie terminée	Voyant vert allumé
Court-circuit	Voyant rouge clignotant rapidement
Surchauffe	Voyant rouge clignotant lentement

### **Recharge terminée :**

- Retirer la batterie (A, Fig. 13) du chargeur de batterie (C) et la remettre en place sur la machine.
- Débrancher le chargeur de batteries (C) de la prise de courant.

## **7.5 DÉMARRAGE MOTEUR**

- S'assurer que la chaîne n'entre pas en contact avec les branches, cailloux etc.. qui l'empêcheraient de tourner correctement.
- Tenir fermement les poignées de la tronçonneuse électrique et actionner d'abord le bouton de sûreté (A, Fig. 15) puis l'interrupteur de marche/arrêt (B).

### **⚠ ATTENTION**

**Ne permettre à personne de rester dans le rayon d'action de la tronçonneuse électrique durant son utilisation.**

### **⚠ ATTENTION**

**Toujours appuyer à fond sur l'interrupteur (B) durant le travail.**

### **⚠ ATTENTION**

**La tronçonneuse électrique ne fonctionne pas lorsque le levier du frein (C) est serré (Fig. 16).**

## **7.6 RODAGE DE LA CHAÎNE**

### **⚠ ATTENTION**

**Démonter la batterie avant toute opération d'entretien.**

Recontrôler la tension de la chaîne après avoir fait fonctionner la tronçonneuse :

- Couper le moteur et sortir la batterie.
- Laisser refroidir la chaîne quelques minutes.
- Recontrôler la tension de la chaîne (voir 5.1.1 *Tension de la chaîne*).
- Répéter l'opération jusqu'à ce que la chaîne atteigne sa longueur maximale.

### **⚠ ATTENTION**

**Ne jamais toucher la chaîne lorsque le moteur tourne. S'assurer que la chaîne ne touche pas le terrain.**

### **⚠ ATTENTION**

**La tronçonneuse électrique ne fonctionne pas lorsque le levier du frein (C, Fig. 16) est serré.**

## 8 ARRÊT DU MOTEUR

Pour couper le moteur et arrêter la chaîne, relâcher l'interrupteur de marche/arrêt (B, Fig. 15).

### ATTENTION

**Après avoir relâché l'interrupteur de marche/arrêt (B, Fig. 15), le moteur électrique et la chaîne continuent de tourner environ 2 secondes !**

FR

### ATTENTION

**Avant d'utiliser la tronçonneuse, vérifiez que le moteur et la chaîne s'arrêtent en quelques secondes dès que l'on relâche l'interrupteur de marche/arrêt. Faire vérifier régulièrement le temps d'arrêt de la chaîne auprès d'un centre d'assistance agréé.**

### AVERTISSEMENT

**Ne pas poser la tronçonneuse électrique au sol si la chaîne bouge encore.**

## 9 UTILISATION

### 9.1 CONTRÔLE DES PROTECTIONS

#### ATTENTION

**Avant d'utiliser la tronçonneuse électrique, vérifiez que les dispositifs de sécurité fonctionnent correctement. En cas de dysfonctionnements, ne pas l'utiliser et résoudre le problème en consultant les chapitres correspondants dans les notices d'utilisation ou en s'adressant au revendeur.**

#### ATTENTION

**Le fait d'utiliser une tronçonneuse électrique dont les dispositifs de sécurité ne fonctionnent pas peut entraîner des blessures graves voire mortelles.**

#### ATTENTION

**Répéter les contrôles si la tronçonneuse électrique a subi des chocs (chutes, écrasements, etc.).**

1. S'assurer que le frein de la chaîne fonctionne correctement et qu'il n'est pas endommagé.
2. S'assurer que le dispositif de verrouillage de l'accélérateur fonctionne correctement et qu'il n'est pas endommagé.
3. S'assurer que le levier d'accélérateur et le dispositif de verrouillage de l'accélérateur retournent rapidement en position neutre après avoir été relâchés.
4. S'assurer que les poignées sont sèches, propres et bien fixées.
5. S'assurer que toutes les parties sont assemblées correctement, qu'elles sont présentes et qu'elles ne sont pas endommagées.
6. S'assurer que le dispositif d'arrêt de la chaîne est raccordé correctement.
7. S'assurer que la chaîne est tendue correctement et qu'elle n'est pas endommagée.

## 9.2 CONTRECOUP, GLISSEMENT, REPORT ET CHUTE

### ATTENTION

**Les forces de réaction peuvent se présenter lorsque la chaîne tourne et elles peuvent influencer le contrôle de la scie à chaîne. Ces forces peuvent s'avérer très dangereuses du fait qu'elles entraînent des mouvements et/ou la perte de contrôle de la scie à chaîne qui peuvent provoquer des blessures graves, voire mortelles. Il est utile de reconnaître ce type de forces pour réduire les risques qui en découlent.**

Les forces de réaction les plus communes sont les suivantes :

- Glissement : lorsque la barre glisse ou se déplace rapidement sur le tronc à couper.
- Report : lorsque la barre se soulève du tronc et le heurte plusieurs fois.
- Chute : lorsque la scie à chaîne tombe vers le bas à la fin de la coupe. Ceci peut amener la chaîne à atteindre des parties du corps ou d'autres objets, provoquant des blessures ou des dommages.
- Entraînement : lorsque la chaîne s'arrête brusquement en touchant un objet dans le tronc le long de la partie inférieure de la barre. L'arrêt brusque entraîne la scie à chaîne en avant et loin de l'opérateur, entraînant la perte de contrôle de la machine.

### ATTENTION

**La force de réaction la plus dangereuse est le contrecoup.**

- Contrecoup : lorsque l'extrémité de la barre touche un objet et se déplace brusquement vers le haut et en arrière. Le contrecoup peut également se produire lorsque le tronc se referme et serre la chaîne durant la coupe. Dans les deux cas, ce brusque arrêt de la chaîne inverse les forces actives dues à la coupe et déplace la scie à chaîne dans le sens opposé à celui de rotation de la chaîne. **La scie à chaîne est poussée vers le haut et en arrière vers l'opérateur.**

Le contre-coup est le résultat d'un emploi incorrect de la machine et/ou de procédures ou de conditions incorrectes. Pour l'éviter, prendre les précautions appropriées citées ci-après :

### **Précautions contre le contrecoup et les forces de réaction**

### ATTENTION

**Prendre conscience que le contrecoup et les autres forces réactives peuvent se présenter à tout instant. En reconnaissant le contrecoup et les forces de réaction, il est possible de réduire le facteur surprise qui détermine les accidents.**

Il est possible de réduire les risques dus au contrecoup et autres forces de réaction en procédant de la façon suivante :

- Adopter un comportement approprié et respecter toutes les consignes de sécurité.
- Utiliser correctement les dispositifs de sécurité incorporés dans la scie à chaîne.
- Toujours prendre garde à la position de l'extrémité de la barre.
- S'assurer que l'extrémité de la barre ne touche aucun objet.
- Faire attention en coupant de petites branches, de petits buissons ou des arbustes qui risquent de bloquer la chaîne.

- Libérer la zone de travail de tout obstacle - arbres, branches, pierres, clôtures, bûches, etc.. Éviter la présence de tout obstacle que la scie à chaîne pourrait atteindre.
- S'assurer que la chaîne est toujours aiguisée et réglée correctement ; une chaîne mal aiguisée ou détendue fait augmenter la possibilité d'un contrecoup. **Respecter les consignes du fabricant en matière d'aiguisage et d'entretien de la chaîne.** Vérifier régulièrement la tension de la chaîne. S'assurer que les écrous de serrage sont serrés à fond. Se rappeler que plus la coupe est profonde, plus le contre-coup risque d'être fort.
- Commencer à couper et continuer à pleine vitesse. Si la chaîne se déplace plus lentement, le risque de contrecoup augmente.
- Couper un seul tronc à la fois.
- Faire particulièrement attention en reprenant une coupe précédente.
- Ne pas commencer à couper par la pointe de la barre (coupe par effondrement).
- Attention aux troncs qui se déplacent ou aux autres objets pouvant fermer la coupe et serrer la chaîne.
- **Utilisez exclusivement des barres et des chaînes de rechange spécifiques pour votre scie à chaîne et approuvées par le constructeur.** Le fait d'utiliser des barres ou des chaînes non appropriées peut entraîner la rupture de la chaîne et/ou donner lieu à des contrecoups.
- **Saisir la scie à chaîne fermement des deux mains et entourer les poignées avec les mains et les doigts. Ne jamais lâcher prise. Tenir le bras gauche bien droit en bloquant le coude. Placer le corps et les bras de sorte à pouvoir résister au contrecoup et aux forces réactives.** Saisir correctement la scie à chaîne afin de réduire le contrecoup et les forces réactives et mieux contrôler la machine.
- Ne jamais inverser la position de la main droite et gauche.
- Rester bien en équilibre sur les deux pieds.
- **Ne pas se pencher et ne pas couper au-dessus de la hauteur des épaules.** Ceci pour éviter tout contact involontaire avec les extrémités du corps, pour éviter tout déséquilibre et pour assurer un meilleur contrôle de la scie à chaîne en cas d'imprévu.
- Garder le contrôle sur la scie à chaîne durant la coupe et lorsque le tronc tombe en fin d'opération. Ne pas laisser que le poids de la scie à chaîne n'entraîne cette dernière vers le bas en fin d'opération.

### **Dispositifs de sécurité contre le contrecoup**

#### **⚠ ATTENTION**

**Les dispositifs ci-après sont inclus dans la scie à chaîne et réduisent le risque de contrecoup et d'autres forces de réaction. Ces dispositifs n'éliminent jamais complètement ces réactions dangereuses. En tant qu'opérateur avec la scie à chaîne, ne pas compter exclusivement sur ces dispositifs. Respecter toutes les consignes de sécurité, les instructions et les procédures d'entretien décrites dans le manuel afin d'éviter le contrecoup et les autres forces de réaction pouvant provoquer des blessures graves voire mortelles.**

- Barre de guidage : une barre dont le rayon réduit la zone de contrecoup sur la barre. Utiliser exclusivement des barres homologuées par le fabricant de la scie à chaîne et mentionnées dans ce manuel (voir *Combinaisons barres et chaînes recommandées*).

- Les chaînes assurant un faible contrecoup mentionnées dans ce manuel (voir *Combinaisons barres et chaînes recommandées*) répondent aux conditions prévues après avoir été testées selon les critères appropriés. **Utiliser exclusivement des chaînes homologuées par le fabricant de la scie à chaîne.**
- La protection avant est conçue de sorte à réduire la possibilité que la main gauche n'entre en contact avec la chaîne en glissant de la poignée avant ; elle est également conçue pour enclencher le frein de chaîne lorsque l'opérateur la pousse ou les forces inertielles la déplacent en avant.
- Les poignées avant et arrière sont distancées l'une de l'autre et alignées l'une avec l'autre afin de fournir l'équilibre et la résistance nécessaires pour contrôler la scie à chaîne lorsque celle-ci se déplace vers l'opérateur en cas de contrecoup.
- Le frein de chaîne est conçu de sorte à stopper rapidement la chaîne en mouvement. En poussant le levier de frein/la protection avant en avant vers la barre, la chaîne doit s'arrêter immédiatement. **Le frein de chaîne limite les conséquences du contrecoup mais ne l'évite pas.** S'assurer que le frein de chaîne est propre et le tester avant d'utiliser la scie à chaîne.
- Le dispositif tendeur de chaîne est conçu pour permettre à l'opérateur de régler la chaîne correctement : une chaîne détendue augmente la possibilité d'un contrecoup et des autres forces de réaction.

### 9.3 UTILISATIONS INTERDITES

#### ATTENTION

**Toujours respecter les consignes de sécurité. Les tronçonneuses électriques sont destinées exclusivement à couper du bois. Il est interdit de couper d'autres matériaux.**

**Les vibrations et le contrecoup sont différents et les conditions de sécurité ne seraient pas respectées. Ne pas utiliser la tronçonneuse électrique pour soulever quoi que ce soit, déplacer ou casser des objets, et ne pas la bloquer sur des supports fixes. Il est interdit de monter des outils ou des applications sur la prise de force de la tronçonneuse électrique autres que ceux recommandés par le constructeur ; ceci pourrait compromettre la sécurité de l'opérateur.**

**Lors de la première utilisation de la tronçonneuse électrique, s'entraîner à couper un tronc stable pour acquérir la sécurité d'utilisation sous le contrôle d'une personne experte. Ne pas exercer trop de force sur la tronçonneuse électrique ; son poids suffit à couper avec le moindre effort tout en assurant le rendement maximum.**

#### ATTENTION

**Ne pas couper sous la pluie ni dans des environnements mouillés ou très humides (le moteur électrique n'est pas protégé contre l'eau), en cas de mauvaise visibilité ou si la température est trop basse/élevée.**

## 9.4 INSTRUCTIONS DE TRAVAIL

### ATTENTION

**Évitez toutes les opérations pour lesquelles vous ne vous sentez pas qualifiés ! Lors de la première utilisation de la tronçonneuse électrique, s'entraîner à couper un tronc stable pour acquérir de la sécurité. Ne pas exercer trop de force sur la tronçonneuse ; son poids suffit à couper avec le moindre effort.**

FR

### ATTENTION

**Ne pas utiliser la tronçonneuse par mauvais temps, en cas de faible visibilité, lorsqu'il fait trop froid ou trop chaud. S'assurer de l'absence de branches sèches qui risqueraient de tomber.**

### ATTENTION

**Moteur en marche, toujours saisir fermement la poignée avant de la main gauche et la poignée arrière de la main droite (Fig. 14).**

- Couper le moteur avant de poser la tronçonneuse électrique.
- Ne pas se pencher et ne pas couper au-dessus de la hauteur des épaules ; il est difficile de contrôler et d'éviter les forces tangentielles (contrecoup) en tenant la tronçonneuse électrique par le haut.
- **Ne pas utiliser la tronçonneuse électrique sur des arbres ou sur une échelle ; cela est extrêmement dangereux.**
- Arrêter la tronçonneuse électrique si la chaîne rencontre un corps étranger. Examiner la tronçonneuse électrique et faire réparer les parties endommagées si nécessaire.
- **Ces directives s'appliquent également aux gauchers. Adopter une position de coupe appropriée.**

### ATTENTION

**L'exposition aux vibrations peut provoquer des blessures aux personnes qui souffrent de problèmes de circulation sanguine ou de troubles du système nerveux. Consultez un médecin en présence de symptômes physiques tels que : engourdissement, manque de sensibilité, réduction de la force normale ou modification de la couleur de la peau. Ces symptômes apparaissent en général au niveau des doigts, des mains ou des poignets.**

### 9.4.1 PRÉCAUTIONS POUR LA ZONE DE TRAVAIL

- N'effectuer aucune opération de coupe à proximité d'autres câbles électriques.
- Commencer à couper uniquement si la chaîne est en marche ; travailler en utilisant l'ergot comme point d'appui.
- Procéder à la coupe de sorte que la barre ne reste pas encastrée dans le bois.
- Ne pas exposer la tronçonneuse électrique à la pluie ou dans des endroits particulièrement humides.
- Travailler uniquement lorsque la visibilité et l'éclairage sont suffisants.

- Soyez particulièrement prudent lorsque vous travaillez sur les terrains en pente ou accidentés.
- Couper le moteur avant de poser la tronçonneuse électrique.
- Ne pas se pencher et ne pas couper au-dessus de la hauteur des épaules ; il est difficile de contrôler et d'éviter les forces tangentielles (contrecoup) en tenant la tronçonneuse électrique par le haut.
- S'assurer que la chaîne est toujours propre et éliminer la saleté et le sable. Une toute petite quantité de saleté compromet le tranchant de la chaîne et augmente le risque de contrecoup.
- S'assurer que les poignées sont toujours propres et sèches.

#### 9.4.2 DÉCOUPE

Avant de commencer à sectionner le tronc, examiner la façon dont celui-ci est posé sur le chevalet ; ceci permettra de le découper correctement et d'éviter que la barre ne reste coincée au milieu du tronc.

- a. Commencer à couper dans la partie supérieure, sur environ  $\frac{1}{4}$  du diamètre (1, Fig. 19). Terminer la coupe sur la partie inférieure (2, Fig. 19). De cette façon, la découpe sera parfaite et la barre ne restera pas bloquée dans le tronc.
- b. Commencer à couper dans la partie inférieure, sur environ  $\frac{1}{4}$  du diamètre (1, Fig. 19). Terminer la coupe sur la partie supérieure (2, Fig. 19).

#### ATTENTION

**Si le bois se referme sur la chaîne durant la coupe, couper le moteur, soulever le tronc et modifier sa position. Ne pas chercher à dégager la chaîne en tirant sur la poignée de la tronçonneuse électrique.**

Utiliser l'ergot pour fixer la machine sur la branche avant de commencer à couper et l'utiliser comme levier durant la coupe.

#### 9.5 À LA FIN DU TRAVAIL

Après la coupe, arrêter le moteur comme indiqué précédemment.

#### ATTENTION

**Laisser refroidir le moteur avant de ranger la machine dans un endroit ou lieu quelconque.**

**Pour réduire le risque d'incendie, débarrasser la machine de tous résidus de feuilles ou de graisse excessive ; ne pas laisser des récipients contenant des déchets de taille à l'intérieur d'un local.**

## 10 ENTRETIEN

### ATTENTION

- **Durant les opérations d'entretien et de maintenance, il faut toujours porter des gants de protection.**
- **Ne pas effectuer les opérations d'entretien avec le moteur chaud.**
- **L'entretien non correct ou le manque d'entretien, le démontage ou la modification des dispositifs de sécurité et/ou l'utilisation de pièces détachées non originales risquent de provoquer des blessures graves, voire mortelles, à l'utilisateur ou à des tiers.**

### ATTENTION

**Le moteur est dimensionné de sorte à ne pas surchauffer durant l'utilisation normale. Les causes de surchauffe peuvent être dues à l'utilisation d'une chaîne en mauvais état ou mal aiguisée, à une lubrification insuffisante de la chaîne, à un effort trop grand sur la tronçonneuse durant la coupe ou à l'obstruction des fentes de refroidissement du moteur. Pendant les opérations d'entretien, toujours porter des gants de protection et s'assurer que la batterie a été démontée.**

### ATTENTION

**Lire attentivement le manuel d'utilisation et d'entretien de la batterie et du chargeur de batterie !**

Ne pas utiliser de carburant (mélange) pour des opérations de nettoyage

Vérifier chaque fois la machine avant de l'utiliser pour s'assurer qu'aucune partie ne résulte usée ou endommagée. Ne pas l'utiliser si certaines pièces résultent cassées ou usées.

### 10.1 NETTOYAGE GÉNÉRAL

- La machine doit toujours être propre. Éliminer les copeaux après chaque emploi et avant de la ranger.
- Un nettoyage méticuleux et régulier garantira la sécurité de la machine ainsi que sa longévité.
- Nettoyer la machine avec un chiffon sec. Utiliser un pinceau pour les zones auxquelles il est plus difficile d'accéder.
- Nettoyer surtout les prises d'air avec une brosse après chaque utilisation. Éliminer la saleté au jet d'air comprimé (3 bar maxi) (Fig. 18).

### AVERTISSEMENT

**Ne pas utiliser de détergents ou de désinfectants agressifs chimiques, alcalins, abrasifs ou autres pour nettoyer la machine ; ces produits risquent d'endommager ses surfaces.**

## 10.2 AIGUISAGE DE LA CHAÎNE

### ATTENTION

**Le non-respect des consignes sur l'aiguisage augmente considérablement le risque de contrecoup.**

### ATTENTION

**Porter des gants et des lunettes de protection pour aiguiser la chaîne. Démontez la batterie avant d'intervenir sur les appareils de coupe.**

FR

Le pas de la chaîne correspond à 3/8"x.043" (Micro-Lite) Aiguiser la chaîne en utilisant des gants de protection et une lime ronde de  $\varnothing 4$  mm (5/32").

Toujours aiguiser la chaîne de l'intérieur vers l'extérieur de la partie tranchante, en respectant les valeurs mentionnées Fig. 20.

Les mailles tranchantes, une fois aiguisées, doivent toutes présenter la même largeur et la même longueur.

### ATTENTION

**Suivre les instructions du fabricant pour aiguiser et entretenir la chaîne de la scie. Le risque de contre-coups augmente au fur et à mesure que la hauteur du limiteur de profondeur diminue.**

### ATTENTION

**Aiguiser la chaîne chaque fois que la dimension des copeaux s'avère trop fine, comme la sciure normale. Aiguiser la lame après avoir démonté la batterie de la tronçonneuse.**

Toutes les 3-4 opérations d'aiguisage, vérifier, et éventuellement limer, le repère de profondeur, à l'aide de la lime plate et du gabarit fournis sur demande, puis arrondir l'angle avant (Fig. 21).

### ATTENTION

**Le réglage correct du repère de profondeur est tout aussi important que l'aiguisage de la chaîne.**

## 10.3 BARRE

Les barres équipées d'un rochet sur l'extrémité doivent être lubrifiées avec de la graisse, en utilisant une seringue de lubrification.

Tourner la barre toutes les 8 heures de service pour assurer une usure uniforme.

La cannelure de la barre et l'orifice de lubrification doivent toujours être propres. Les nettoyer avec la raclette fournie sur demande.

Vérifier si les guides de la barre sont parallèles et, si nécessaire, ôter les bavures latérales avec la lime plate.

Tourner la barre et s'assurer que les orifices de lubrification sont propres.

 **ATTENTION**

**Ne jamais monter une chaîne neuve sur un rochet usé.**

#### 10.4 ENTRETIEN EXTRAORDINAIRE

En fin de saison, en cas d'utilisation intense, ou tous les deux ans en cas d'utilisation normale, il convient de demander à un technicien spécialisé du réseau d'assistance d'exécuter un contrôle général.

FR Trouver le Centre d'assistance agréé le plus proche : <https://www.myemak.com/int/filiali-e-distributori/distributori>.

 **ATTENTION**

- **Toutes les opérations d'entretien qui ne sont pas décrites dans le présent manuel doivent être effectuées dans un Centre d'assistance agréé. Pour garantir le fonctionnement régulier et constant de l'appareil, veillez à ce que les remplacements éventuels de pièces détachées soient effectués exclusivement avec des PIÈCES DÉTACHÉES D'ORIGINE.**
- **Toute modification non autorisée ou utilisation de pièces détachées non originales risque de provoquer des blessures graves, voire mortelles, à l'utilisateur ou à des tiers et annuler immédiatement la garantie.**

#### REMARQUE

Pour de plus amples informations sur la maintenance du moteur, consulter le manuel d'utilisation et entretien du moteur en annexe de ce document.

## 10.5 TABLEAU D'ENTRETIEN

<i><b>Veillez noter que les intervalles d'entretien suivant s'appliquent exclusivement à une utilisation en conditions normales Si le taille-haies fonctionne quotidiennement plus longtemps que prévu ou en présence de conditions défavorables, abrégé les intervalles d'entretien en fonction des nécessités.</b></i>		<i><b>Avant chaque utilisation</b></i>	<i><b>Après chaque ravitaillement</b></i>	<i><b>Une fois par semaine</b></i>	<i><b>En cas de dommage ou de défaut</b></i>	<i><b>Comme prévu</b></i>
Machine complète	Inspection : fuites, craquelures et niveau d'usure	x	x			
Commandes : interrupteur de marche/arrêt et bouton de sûreté	Vérification du fonctionnement	x	x			
Frein de chaîne	Vérification du fonctionnement	x	x			
	Faire contrôler par un technicien agréé				x	
Réservoir d'huile	Inspection : fuites, craquelures et niveau d'usure	x	x			
Lubrifier la chaîne	Vérifier le fonctionnement	x	x			
Chaîne	Inspection : dégâts, aiguisage et niveau d'usure	x	x			
	Contrôler la tension	x	x			
	Aiguiser : contrôler la profondeur du passage				x	
Barre	Inspection : dégâts et niveau d'usure	x	x			
	Nettoyer la cannelure et le conduit de l'huile	x				
	Tourner, lubrifier le rochet et ébarber			x		
	Remplacement				x	
Pignon	Inspection : dégâts et niveau d'usure			x		(1)
Toutes les vis et tous les écrous accessibles	Vérifier et resserrer			x		
Fentes du carter moteur	Nettoyage			x		
Batterie	Inspection : dégâts et niveau d'usure	x				

(1) Remplacer par une chaîne neuve

## 11 TRANSPORT

Transporter la tronçonneuse électrique avec la barre tournée vers l'arrière et la protection de la barre enclenchée (Fig. 6).

### ATTENTION

**Pour transporter la tronçonneuse sur un véhicule, s'assurer qu'elle y est fixée correctement à l'aide de sangles. Transporter la tronçonneuse en position horizontale et s'assurer également que les consignes pour le transport de ce genre de machines ont été respectées.**

### ATTENTION

**Protéger la barre et la chaîne avec le dispositif prévu à cet effet.**

## 12 STOCKAGE

### ATTENTION

**Lire attentivement le manuel d'utilisation et d'entretien de la batterie et du chargeur de batterie !**

Lorsque l'appareil doit être stocké pendant de longues périodes :

- Démontez la batterie (consulter également le manuel de la batterie pour la stocker correctement).
- Respecter toutes les consignes d'entretien décrites ci-dessus.
- Nettoyer à fond le moteur et graisser les parties métalliques.
- Faire tourner la tronçonneuse à vide pour vider également le tuyau de refoulement et la pompe à huile.
- Entreposer la machine dans un endroit sec, de préférence sans le mettre en contact direct avec le sol et à l'écart de toute source de chaleur.
- Ranger la machine hors de portée des enfants.
- Les procédures de mise en service après un remisage hivernal sont les mêmes que pour le démarrage normal de la machine (voir chapitre 7 *DÉMARRAGE*).

### ATTENTION

**Protéger la barre et la chaîne avec le dispositif prévu à cet effet.**

## 13 PROTECTION DE L'ENVIRONNEMENT

La protection de l'environnement est un aspect fondamental et prioritaire de l'utilisation de la machine, au bénéfice de la vie civile et sociale du contexte dans lequel on vit.

- Éviter de gêner le voisinage.
- Respecter scrupuleusement les règlements locaux en matière d'élimination des déchets de tonte.

- Respecter scrupuleusement les règlements locaux en matière d'élimination des emballages, de l'huile, de l'essence, des batteries, des filtres, des parties ou pièces endommagées ou de tout élément à fort impact environnemental. Ne pas jeter ces déchets dans les ordures mais les séparer et les confier à des centres de tri qui se chargeront de les recycler.

### 13.1 DÉMOLITION ET ÉLIMINATION

Lors de la mise hors service, ne pas abandonner la machine dans la nature, mais s'adresser à un centre de collecte.

Une grande partie des matériaux utilisés pour la fabrication de la tronçonneuse sont recyclables ; tous les métaux (acier, aluminium, laiton) peuvent être remis à un ferrailleur. Pour plus d'informations, contactez le centre de récupération des déchets de votre région. L'élimination des dérivés de démolition de la machine devra se faire dans le respect de l'environnement, en évitant de polluer le sol, l'air et l'eau.

**Dans tous les cas respecter les législations et règlements en vigueur en la matière.**

Lors de la démolition du souffleur, détruire également l'étiquette du marquage CE ainsi que le présent manuel.



## 14 DONNÉES TECHNIQUES

Tension	40 V cc
Capacité du réservoir d'huile	200 cm <sup>3</sup> (0,2 l)
Lubrifier la chaîne	Automatique, non réglable
Nombre dents du pignon	6
Poids sans batterie, barre ni chaîne	3,3 kg

### Combinaisons barres et chaînes recommandées

Pas et épaisseur chaîne	3/8" x.043"
Longueur du guide	12" (30 cm)
Barre type	124 MLEA 041
Chaîne type	90PX045E
Longueur de coupe	270 mm
Vitesse de la chaîne à la vitesse de puissance maximale du moteur	16 m/s

### **ATTENTION**

**Le risque de contrecoup (kickback) augmente si l'association barre/chaîne n'est pas correcte ! Utilisez exclusivement les combinaisons barre/chaîne recommandées et suivez scrupuleusement les instructions pour l'affûtage.**



Pression acoustique <sup>(1)</sup>	dB (A)	<b>L<sub>pA</sub></b> EN 62841-4-1 EN 11201	86,7
Incertitude	dB (A)	<b>K<sub>pa</sub></b>	1,6
Niveau de puissance acoustique mesuré <sup>(1)</sup>	dB (A)	<b>L<sub>WA</sub></b> 2000/14/EC	97
Incertitude	dB (A)	<b>K<sub>wa</sub></b>	1,5
Niveau de puissance acoustique garanti	dB (A)	<b>L<sub>WA</sub></b> 2000/14/EC	99
Niveau de vibration <sup>(1)(2)</sup>	m/s <sup>2</sup>	EN 62841-4-1 EN 12096	4,3 (GCHE) 5,4 (DT)
Incertitude	m/s <sup>2</sup>	EN 12096	1,0

<sup>(1)</sup> Vitesse maxi à vide - Batterie pleine charge.

<sup>(2)</sup> La valeur totale de vibration déclarée et les valeurs d'émission sonore déclarées ont été mesurées selon une méthode d'essai standard et peuvent être utilisées pour la comparaison entre deux machines ; la valeur totale des vibrations déclarée et les valeurs des émissions sonores déclarées peuvent également être prises en compte pour une évaluation préliminaire de l'exposition.



#### ATTENTION

**Les valeurs d'émission acoustique et de vibration lors de l'utilisation réelle de la machine électrique peuvent différer des valeurs déclarées en raison de la manière dont la machine est utilisée et en particulier de la partie sur laquelle on travaille.**

Des mesures de sécurité pour protéger l'opérateur en fonction d'une évaluation de l'exposition dans les conditions d'utilisation effectives (en tenant compte de toutes les parties du cycle opératoire comme la durée pendant laquelle la machine est éteinte et la durée pendant laquelle la machine est inactive au-delà du temps d'amorçage) doivent être identifiées.

## 15 DÉCLARATION DE CONFORMITÉ

La société soussignée, **EMAK spa via Fermi, 4 - 42011 Bagnolo in Piano (RE) ITALY**

déclare sous sa propre responsabilité que la machine :

1. Genre : **TRONÇONNEUSE À BATTERIE**

2. Marque : / Type : **OLEO-MAC GSi 30 / EFCO MTi 30**

3. identification de série : **648 XXX 0001 - 648 XXX 9999**

est conforme aux prescriptions de la Directive / du Règlement et de leurs modifications ou intégrations : **2006/42/EC - 2014/30/EU - 2000/14/EC - 2014/35/EU - 2011/65/CE**

est conforme aux prescriptions des normes harmonisées : **EN 62841-1:2015+A11:2022 - EN 62841-4-1:2020 - EN 55014-1:2017 - EN 55014-2:2015 - EN 62233:2008**

est conforme au modèle ayant obtenu la certification CE n° : **EPT 0477.MAC.21/4191.2 (GSi 30) - EPT 0477.MAC.21/4192.2 (MTi 30)**

émis par : **Eurofins Product Testing Italy S.r.l. via Courgne, 21 - 10156 Torino (TO) - Italy n° 0477**

Procédures d'évaluation de conformité effectuées : **Annex V - 2000/14/EC**

Niveau de puissance acoustique mesuré : **97 dB(A)**

Niveau de puissance acoustique garanti : **99 dB(A)**

Fait à : **Bagnolo in piano (RE) Italy - via Fermi, 4**

Date : **24/05/2023**

Dossier technique déposé auprès de : **Siège administratif. - Direction technique**

Luigi Bartoli - PDG

## 16 CERTIFICAT DE GARANTIE

Cette machine a été conçue et réalisée à l'aide des techniques de production les plus modernes. Le fabricant garantit ses produits pendant une période de 24 mois à compter de la date d'achat, en cas d'usage privé ou d'activités de bricolage. En cas d'usage professionnel, la garantie est limitée à 12 mois.

### Conditions générales de garantie

1. La garantie devient effective à partir de la date d'achat. Le constructeur remplacera gratuitement les pièces présentant des vices de matériau, d'usinage ou de fabrication par le biais de son réseau commercial et d'assistance. La garantie ne prive pas l'acheteur des droits qui lui sont octroyés par le code civil contre les conséquences des défauts ou des vices causés par la chose vendue.
2. Le personnel technique interviendra le plus rapidement possible, dans les délais concédés par les nécessités organisationnelles.
3. **Pour demander l'assistance sous garantie, il est nécessaire de présenter au personnel agréé le certificat de garantie ci-dessous portant le cachet du revendeur, dûment rempli et accompagné de la facture d'achat ou du ticket de caisse obligatoire reportant la date d'achat.**
4. La garantie ne s'applique pas dans les cas suivants :
  - Absence manifeste d'entretien,
  - Utilisation incorrecte ou altération du produit,
  - Utilisation de lubrifiants ou de carburants inadéquats,
  - Utilisation de pièces détachées ou d'accessoires non d'origine,
  - Interventions effectuées par du personnel non autorisé.
5. Le constructeur exclut de la garantie les consommables et les pièces sujettes à usure de fonctionnement normale.
6. La garantie exclut les interventions de mise à jour et d'amélioration du produit.
7. La garantie ne couvre pas la mise au point ni les interventions d'entretien nécessaires pendant la période de validité de la garantie.
8. Les dommages éventuels subis pendant le transport doivent être immédiatement signalés au transporteur sous peine d'annulation de la garantie.
9. Les moteurs d'autres marques (Briggs & Stratton, Tecumseh, Kawasaki, Honda, etc.) montés sur nos machines sont garantis par leurs constructeurs respectifs.
10. La garantie ne couvre pas les dommages éventuels, directs ou indirects, causés à des personnes ou des objets suite à des pannes de la machine ou à l'interruption forcée et prolongée de son utilisation.

FR

MODÈLE

\_\_\_\_\_

N° de SÉRIE \_\_\_\_\_

ACHETÉ PAR M. \_\_\_\_\_

\_\_\_\_\_

\_\_\_\_\_

\_\_\_\_\_

DATE

\_\_\_\_\_


CONCESSIONNAIRE

 Ne pas expédier ! Joindre uniquement à l'éventuelle demande de garantie technique.

## 17 DÉPANNAGE

### ATTENTION

- **Toujours arrêter la machine et déposer la batterie avant d'intervenir selon les indications recommandées dans le tableau ci-dessous, sauf indications contraires.**
- **Si le problème persiste après avoir vérifié toutes les causes possibles indiquées, contactez un Centre d'Assistance Agréé. En cas de problème non répertorié dans ce tableau, contactez un Centre d'Assistance Agréé.**

PROBLÈME	CAUSES PROBABLES	SOLUTION
Le moteur ne démarre pas ou ne tourne pas régulièrement.	Batterie à plat ou montée de façon incorrecte	Recharger ou installer correctement la batterie.
	Moteur endommagé.	Remplacer : contacter un Centre d'Assistance Agréé
	Batterie endommagée.	Remplacer : contacter un Centre d'Assistance Agréé
Le moteur n'atteint pas son plein régime.	Chaîne trop tendue.	Tension de la chaîne ; voir les instructions au chapitre 80.
La barre et la chaîne se réchauffent et fument durant l'utilisation.	Réservoir d'huile de la chaîne vide.	Remplir le réservoir d'huile.
	Chaîne trop tendue.	Tension de la chaîne ; voir les instructions au chapitre 5.1 <i>BARRE ET CHAÎNE</i> .
	Système de lubrification défectueux.	Faire tourner 15-30 secondes au régime maxi. Arrêter et vérifier si l'huile s'écoule de la pointe de la barre. S'il y a de l'huile, le dysfonctionnement peut être causé par la chaîne détendue ou la barre endommagée. S'il n'y a pas d'huile, contacter un Centre d'Assistance Agréé.
Le moteur démarre et tourne, mais la chaîne ne tourne pas. <b> ATTENTION : Ne jamais toucher la chaîne lorsque le moteur tourne.</b>	Chaîne trop tendue.	Tension de la chaîne ; voir les instructions au chapitre 5.1 <i>BARRE ET CHAÎNE</i> .
	Assemblage de la barre et de la chaîne non correct.	Voir les instructions au chapitre 5.1 <i>BARRE ET CHAÎNE</i> .
	Chaîne et/ou barre endommagée.	Voir les instructions au chapitre 10.2 <i>AIGUISAGE DE LA CHAÎNE</i> et/ou 10.3 <i>BARRE</i> .
	Pignon endommagé.	Remplacer : contacter un Centre d'Assistance Agréé

1 EINLEITUNG.....	104
1.1 KONSULTATION DER ANLEITUNG.....	104
2 ERKLÄRUNG DER SYMBOLE UND SICHERHEITSHINWEISE (ABB. 1).....	105
2.1 VERBRAUCHERINFORMATION.....	105
3 KOMPONENTEN DER KETTENSÄGE (ABB. 2).....	106
4 ALLGEMEINE SICHERHEITSHINWEISE FÜR DAS GERÄT.....	106
4.1 PERSÖNLICHE SCHUTZAUSRÜSTUNG (PSA).....	111
4.2 GEBRAUCHSANWEISUNGEN FÜR AKKUS.....	112
5 MONTAGE.....	113
5.1 SCHIENE UND KETTE.....	113
5.1.1 SPANNUNG DER KETTE.....	113
5.2 EINBAU DES AKKUS.....	114
6 SICHERHEITSVORRICHTUNGEN AM GERÄT.....	115
6.1 KETTENBREMSE.....	115
7 START.....	115
7.1 ÖL EINFÜLLEN UND KETTE SCHMIEREN.....	115
7.2 ÜBERPRÜFUNG DES GERÄTS.....	116
7.3 ÜBERPRÜFUNG DES AKKUZUSTANDS (ABB. 12).....	117
7.4 LADEN DES AKKUS (ABB. 13).....	117
7.5 ANLASSEN DES MOTORS.....	118
7.6 EINLAUFEN DER KETTE.....	118
8 ABSTELLEN DES MOTORS.....	118
9 GEBRAUCH.....	119
9.1 SICHERHEITSKONTROLLEN.....	119
9.2 RÜCKSCHLAG, RUTSCHEN, RÜCKPRALL UND STURZ.....	120
9.3 UNZULÄSSIGE VERWENDUNGEN.....	122
9.4 ARBEITSVORSCHRIFTEN.....	123
9.4.1 VORSICHTSMASSNAHMEN FÜR DEN ARBEITSBEREICH.....	123
9.4.2 ZERSÄGEN.....	124
9.5 ARBEITSENDE.....	124
10 WARTUNG.....	124
10.1 ALLGEMEINE REINIGUNG.....	125
10.2 SCHÄRFEN DER KETTE.....	125
10.3 SCHIENE.....	126
10.4 AUßERPLANMÄßIGE WARTUNG.....	126
10.5 WARTUNGSÜBERSICHT.....	127
11 TRANSPORT.....	128
12 LAGERUNG.....	128
13 UMWELTSCHUTZ.....	129
13.1 VERSCHROTTUNG UND ENTSORGUNG.....	129
14 TECHNISCHE DATEN.....	129
15 KONFORMITÄTSERKLÄRUNG.....	131
16 GARANTIESCHEIN.....	132
17 STÖRUNGSBEHEBUNG.....	133

# 1 EINLEITUNG

Danke für Ihre Wahl eines Emak Produkts.

Unser Händlernetz und unsere Vertragswerkstätten stehen jederzeit zu Ihrer Verfügung.

## ACHTUNG

**Lesen Sie diese Anleitung vor Arbeitsbeginn aufmerksam durch, um mit dem Gerät richtig umgehen zu können und Unfälle zu vermeiden.**

## ACHTUNG

**Bewahren Sie diese Anleitung für die gesamte Lebensdauer des Geräts auf.**

## ACHTUNG

**GEFAHR VON GEHÖRSCHÄDEN. Unter normalen Einsatzbedingungen dieses Geräts kann der Bediener einem persönlichen und täglichen Schalldruckpegel von mindestens 85 dB (A) exponiert sein.**

In dieser Betriebsanleitung finden Sie die Erklärung zur Funktionsweise der verschiedenen Bauteile und die Hinweise für die anfallenden Kontrollen und Wartungsarbeiten.

## HINWEIS

Die in dieser Anleitung enthaltenen Beschreibungen und Abbildungen sind unverbindlich. Der Hersteller behält sich das Recht auf etwaige Änderungen vor, ohne dabei die vorliegende Anleitung ändern zu müssen.

Die Abbildungen dienen rein als Beispiel. Die tatsächlichen Bauteile können von den abgebildeten abweichen. Wenden Sie sich bei Fragen bitte an ein autorisiertes Servicezentrum.

## 1.1 KONSULTATION DER ANLEITUNG

Die Anleitung ist in Kapitel und Abschnitte gegliedert. Jeder Abschnitt ist eine Untergliederung des betreffenden Kapitels. Die Verweise auf Kapitel oder Abschnitte sind durch den Wortlaut „Kapitel“ bzw. „Abschnitt“ gefolgt von der entsprechenden Nummer angegeben. Beispiel: „Kapitel 2“.

Zusätzlich zu den Betriebs- und Wartungsvorschriften enthält diese Anleitung ebenfalls Informationen, auf die Sie besonders achten müssen. Diese Informationen sind durch nachstehende Symbole gekennzeichnet:

## ACHTUNG

**Es besteht die Gefahr von Unfällen, ernsthaften Verletzungen u.U. mit Todesfolge oder schweren Sachschäden.**

## WARNUNG

**Es besteht die Gefahr von Schäden an der Maschine oder an ihren Bauteilen.**

## HINWEIS

Vermittelt eine zusätzliche Information im Zusammenhang mit den vorgenannten Sicherheitshinweisen.

Die Abbildungen in dieser Bedienungsanleitung sind mit 1, 2, 3 usw. nummeriert. Die Bauteile in den Abbildungen sind jeweils durch Buchstaben oder Zahlen gekennzeichnet. Ein Verweis auf das Bauteil C in Abbildung 2 wird mit folgender Bezeichnung identifiziert: „Siehe C, Abb. 2“ oder einfach „C, Abb. 2“. Ein Verweis auf das Bauteil 2 in Abbildung 1 wird mit folgender Bezeichnung identifiziert: „Siehe 2, Abb. 1“ oder einfach „(2, Abb. 1)“.

## 2 ERKLÄRUNG DER SYMBOLE UND SICHERHEITSHINWEISE (ABB. 1)

1. Lesen Sie die Betriebs- und Wartungsanleitung vor Anwendung dieses Geräts.
2. Tragen Sie eine Brille und einen Gehörschutz.
3. Dieses Symbol bezeichnet eine Warnung und einen Hinweis.
4. Setzen Sie die Kettensäge weder Regen noch übermäßiger Feuchtigkeit aus.
5. Drehrichtung der Kette. Maximale Schienenlänge.
6. Technische Daten.
7. Gerätetyp: **BATTERIEBETRIEBENE KETTENSÄGE.**
8. Garantierter Schallleistungspegel.
9. Seriennummer.
10. CE-Konformitätszeichen.
11. Baujahr.
12. Achten Sie auf den Rückschlag und vermeiden Sie den Kontakt mit der Spitze der Schiene.
13. Verwenden Sie die Kettensäge stets mit beiden Händen.
14. Betätigte Kettenbremse (nach rechts). Gelöste Kettenbremse (nach links).

### 2.1 VERBRAUCHERINFORMATION



**Gemäß den Richtlinien 2011/65/EG und 2012/19/EG zur Verringerung von Schadstoffen in Elektro- und Elektronikgeräten sowie zur Abfallentsorgung.**

Das Symbol der durchgestrichenen Abfalltonne auf dem Gerät weist darauf hin, dass das Produkt am Ende seiner Lebensdauer von anderen Abfällen getrennt gesammelt werden **muss**.

Der Benutzer ist daher verpflichtet, das ausgediente Gerät den Wertstoffstellen für Elektro- und Elektronikschrott zuzuführen oder es beim Kauf eines **neuen, gleichwertigen Geräts eins zu eins dem Händler zurückzugeben**.

Die korrekte getrennte Sammlung für das anschließende Recycling, Aufbereiten und umweltgerechte Entsorgen des Altgeräts trägt dazu bei, umwelt- und gesundheitsschädliche Auswirkungen zu vermeiden, und fördert darüber hinaus das Recyceln der Gerätewerkstoffe.

Die widerrechtliche Entsorgung durch den Verbraucher hat die von der nationalen Gesetzgebung vorgesehenen Strafen zur Folge.

## ACHTUNG

**Entsorgen Sie die Batterien nicht zusammen mit dem Gerät!**

## ACHTUNG

**Lesen Sie auch die Betriebs- und Wartungsanleitung des Akkus und des Ladegeräts!**

### 3 KOMPONENTEN DER KETTENSÄGE (ABB. 2)

- |                                   |                              |
|-----------------------------------|------------------------------|
| 1. Sicherheitstaste               | 8. Stelling Kettenspannung   |
| 2. Betriebsschalter               | 9. Batteriefach              |
| 3. Hebel Kettenbremse             | 10. Vorderer Griff           |
| 4. Schiene                        | 11. Hinterer Griff           |
| 5. Kette                          | 12. Ölstand                  |
| 6. Ölbehälterverschluss           | 13. Kettenschutz für Schiene |
| 7. Kettenschutz-Befestigungsgriff |                              |

### 4 ALLGEMEINE SICHERHEITSHINWEISE FÜR DAS GERÄT

#### ACHTUNG

**Sehen Sie alle mit dem Gerät gelieferten Hinweise, Anweisungen, Abbildungen und Angaben ein. Die Missachtung der Sicherheitshinweise und Anweisungen kann Stromschlag, Brand bzw. ernsthafte Verletzungen zur Folge haben.**

**Bewahren Sie Sicherheitshinweise und Anweisungen für künftigen Bedarf auf.**

Der in den Sicherheitshinweisen verwendete Begriff „Elektrogerät“ bezeichnet elektrische Geräte, die über das Stromnetz (mit Kabel) oder mittels Akku (ohne Kabel) betrieben werden.

#### *Sicherheit des Arbeitsumfelds*

- **Der Arbeitsbereich soll sauber und gut beleuchtet sein.** Unübersichtliche oder schlecht beleuchtete Arbeitsbereiche können Unfälle verursachen.
- **Elektrogeräte dürfen nicht in explosionsgefährdeten Umgebungen betrieben werden, zum Beispiel in Nähe von entzündlichen Flüssigkeiten, Gasen und Stäuben.** Die von den Elektrogeräten erzeugten Funken können Stäube oder Rauchgase in Brand setzen.
- **Halten Sie Kinder und umstehende Personen von laufenden Elektrogeräten fern.** Bei jeder Unachtsamkeit kann das Gerät außer Kontrolle geraten.

#### *Elektrische Sicherheit*

- **Vermeiden Sie die Berührung Ihres Körpers mit erd- oder massegeschlossenen Oberflächen, wie Rohre, Heizkörper, Herde und Kühlschränke.** Mit dem Erd- bzw. Masseschluss Ihres Körpers steigt die Stromschlaggefahr.

- **Vermeiden Sie den Einsatz von Elektrogeräten bei Regen oder in Nassbereichen.** Bei Wassereintritt in das Elektrogerät nimmt die Stromschlaggefahr zu.

### ***Persönliche Sicherheit***

- **Bleiben Sie beim Umgang mit Elektrogeräten stets konzentriert, achten Sie auf jeden Handgriff und arbeiten Sie mit Bedacht und Vernunft.** Bei Müdigkeit bzw. unter Einfluss von Rauschmitteln, Alkohol oder Medikamenten sollten Sie das Elektrogerät nicht verwenden. Auch die kleinste Unachtsamkeit beim Betrieb von Elektrogeräten kann ernsthafteste persönliche Verletzungen verursachen.
- **Benutzen Sie stets die persönliche Schutzausrüstung. Tragen Sie immer einen Augenschutz.** Die persönliche Schutzausrüstung, sprich Staubschutzmasken, rutschfeste Sicherheitsschuhe, Schutzhelm oder Gehörschutz, verringert die Gefahr persönlicher Verletzungen.
- **Vermeiden Sie unbeabsichtigte Einschaltungen. Vergewissern Sie sich vor dem Anschluss des Geräts an das Stromnetz bzw. die Akkupacks, wie auch vor dessen Heben oder Transport, dass der Schalter ausgeschaltet ist.** Der Transport von an das Stromnetz angeschlossenen Elektrogeräten mit gedrücktem Schalter kann Unfälle zur Folge haben.
- **Entfernen Sie sämtliche Stellschlüssel vor Einschalten des Elektrogeräts.** Ein ggf. an einem Drehteil des Elektrogeräts belassener Schlüssel kann persönliche Verletzungen verursachen.
- **Lehnen Sie sich nicht vor. Arbeiten Sie stets in richtiger Stellung und im Gleichgewicht.** Damit können Sie das Elektrogerät auch bei Zwischenfällen sicher unter Kontrolle halten.
- **Wählen Sie geeignete Kleidung. Tragen Sie keine weite Kleidung oder Schmuck. Halten Sie Haare, Kleider und Handschuhe von den Bewegungsteilen entfernt.** Weite Kleidung, Schmuck oder langes Haar können sich in den Bewegungsteilen verfangen.
- **Vergewissern Sie sich, dass die ggf. an Staubabzugsanlagen anzuschließenden Vorrichtungen perfekt angeschlossen sind und vorschriftsmäßig verwendet werden.** Der Einsatz derartiger Vorrichtungen kann die durch Staubemission bedingten Gefahren verringern.
- **Lassen Sie nicht zu, dass Sie die durch die häufige Verwendung erworbene Praxis beim Umgang mit den Geräten nachlässig arbeiten und die Sicherheitsgrundsätze missachten.** Unachtsamkeit beim Arbeiten kann binnen Bruchteilen von Sekunden schwerwiegende Verletzungen verursachen.

### ***Gebrauch und Wartung von Elektrogeräten***

- **Überlasten Sie das Elektrogerät nicht. Verwenden Sie das jeweils arbeitsgerechte Elektrogerät.** Das geeignete Elektrogerät führt die Arbeit im Rahmen der vorgesehenen Einsatzgrenzen mit größerer Effizienz und Sicherheit aus.
- **Verwenden Sie das Elektrogerät auf keinen Fall bei fehlerhaften Ein- und Ausschalter.** Elektrogeräte, die nicht anhand des Schalters betätigt werden können, sind gefährlich und müssen unbedingt repariert werden.
- **Bevor Sie Einstellungen vornehmen, Zubehör wechseln oder das Elektrogerät ablegen, sollten Sie den Stecker aus der Steckdose ziehen bzw. die Akkupacks trennen.** Diese

vorbeugenden Sicherheitsmaßnahmen verringern die Gefahr einer plötzlichen Einschaltung des Elektrogeräts.

- **Bewahren Sie die nicht verwendeten Elektrogeräte außerhalb der Reichweite von Kindern auf und verbieten Sie unerfahrenen oder nicht in diese Anweisungen eingeweihten Personen den Umgang damit.** Elektrogeräte sind in den Händen unerfahrener Personen äußerst gefährlich.
- **Führen Sie die erforderlichen Wartungseingriffe an den Elektrogeräten aus. Überprüfen Sie den richtigen Einbau bzw. Anschluss der Bewegungsteile, den einwandfreien Zustand der Teile sowie das Vorliegen etwaiger Bedingungen, die den fehlerfreien Betrieb der Elektrogeräte beeinträchtigen könnten. Lassen Sie beschädigte Elektrogeräte vor erneuter Verwendung unbedingt reparieren.** Zahlreiche Unfälle rühren von einer unzureichenden Wartung der Elektrogeräte her.
- **Sorgen Sie stets für saubere und scharfe Schneidwerkzeuge.** Schneidwerkzeuge in einwandfreiem Zustand und mit scharfen Schneidkanten blockieren sich seltener und lassen sich leichter führen.
- **Verwenden Sie das Elektrogerät, das Zubehör usw. ausschließlich gemäß den vorliegenden Anleitungen und auf die für derartige Elektrogeräte vorgesehene Weise. Beachten Sie dabei stets die Arbeitsbedingungen sowie den jeweiligen Einsatzzweck.** Die Verwendung des Elektrogeräts für vom vorgesehenen Zweck abweichenden Arbeiten kann Gefahren herbeiführen.
- **Halten Sie die Griffe und Griffflächen sauber, trocken und frei von Öl oder Fett.** Rutschige Griffe und Griffflächen beeinträchtigen die sichere Führung und Kontrolle des Geräts bei Zwischenfällen.

#### **Verwendung und Vorsichtsmaßregeln beim Gebrauch der batteriebetriebenen Geräte**

- **Nur mit dem vom Hersteller angegebenen Ladegerät laden.** Ein für bestimmte Akkupacks geeignetes Ladegerät kann Brandgefahr verursachen, wenn es für andere Akkupacks verwendet wird.
- **Elektrogeräte nur mit den vorgesehenen spezifischen Akkupacks verwenden.** Die Verwendung jedes anderen Akkupacks kann Verletzungs- und Brandgefahr verursachen.
- **Wenn der Akkupack nicht in Gebrauch ist, muss er fern von anderen metallischen Gegenständen wie Büroklammern, Kleingeld, Schlüssel, Nägel, Schrauben oder sonstige kleine Metallgegenstände aufbewahrt werden, da diese eine Verbindung zwischen den zwei Klemmen herstellen können.** Ein Kurzschluss der Akkukontakte kann Verbrennungen oder Brände verursachen.
- **Wenn der Akku in schlechtem Zustand ist, kann Flüssigkeit austreten: Jeden Kontakt vermeiden. Im Falle eines versehentlichen Kontakts sofort mit Wasser abspülen. Wenn die Flüssigkeiten in die Augen gelangt, sofort ärztliche Hilfe rufen.** Die aus dem Akku ausgetretene Flüssigkeit kann Hautreizungen oder Verbrennungen verursachen.
- **Verwenden Sie keine beschädigten oder veränderten Akkus oder Geräte.** Beschädigte oder geänderte Akkus können ein unvorhersehbares Verhalten aufweisen, das zu Bränden, Explosionen oder Verletzungsgefahren führen kann.
- **Setzen Sie den Akkupack oder das Gerät nicht Feuer oder hohen Temperaturen aus.** Feuer oder Temperaturen über 130 °C können eine Explosion verursachen.
- **Befolgen Sie alle Ladeanweisungen und laden Sie den Akku oder das Gerät nicht außerhalb des in der Anleitung angegebenen Temperaturbereichs.** Das unsachgemäße

Laden des Akkus bzw. das Laden außerhalb des angegebenen Temperaturbereichs kann den Akku beschädigen und die Brandgefahr erhöhen.

## **Service**

- **Lassen Sie das Elektrogerät nur durch Fachpersonal und ausschließlich unter Verwendung von Originalersatzteilen reparieren.** Damit wird die Sicherheit des Elektrogeräts gewährleistet.
- **Warten Sie niemals ein beschädigtes Akkupack.** Akkupacks dürfen nur vom Hersteller oder einem autorisierten Serviceanbieter gewartet werden.

DE

## **Sicherheitshinweise zu den Kettensägen**

- Halten Sie alle Körperteile beim Betrieb der Kettensäge von der Kette fern. Vergewissern Sie sich vor Einschalten der Kettensäge, dass die Kette nicht mit Gegenständen in Berührung steht. Jede Unachtsamkeit beim Betrieb der Kettensäge kann dazu führen, dass sich Kleidung oder Körperteile in der Kette verfangen.
- Halten Sie mit der rechten Hand stets den hinteren Griff und mit der linken Hand dagegen den vorderen Griff fest. Wechseln Sie beim Halten der Kettensäge niemals die Position der Hände an den Griffen, da hierdurch die Gefahr persönlicher Unfälle zunimmt.
- Die akkubetriebene Kettensäge nur an den isolierten Griffflächen in die Hand nehmen, da die Kette mit verborgenen Kabeln in Kontakt kommen könnte. Wenn die Kette mit einem „spannungsführenden“ Kabel in Kontakt kommt, kann sie die exponierten Metallteile der akkubetriebenen Kettensäge „unter Spannung“ setzen und Stromschläge des Bedieners verursachen.
- Benutzen Sie stets einen Augen- und einen Gehörschutz. Zu einer zusätzlichen Schutzausrüstung für Kopf, Hände, Beine und Füße wird angeraten. Das Tragen geeigneter Schutzkleidung verringert die persönlichen Verletzungen durch fliegende Späne sowie den zufälligen Kontakt mit der Kette.
- Verwenden Sie die Kettensäge nicht von einem Baum, einer Leiter, einem Dach oder einer anderen instabilen Unterlage aus. Eine derartige Verwendung der Kettensäge kann zu schweren Verletzungen führen. Die Betätigung einer Kettensäge auf einem Baum kann Verletzungen verursachen.
- Achten Sie stets auf einen stabilen Halt für Ihre Füße und betreiben Sie die Kettensäge nur von einer soliden, sicheren und ebenen Fläche aus. Rutschige oder instabile Standflächen, wie Leitern zum Beispiel, können das Gleichgewicht oder die Führung der Kettensäge beeinträchtigen.
- Achten beim Schneiden eines gespannten Astes auf die Gefahr von Rückschlägen. Lässt die Spannung der Holzfasern nach, kann der Ast zurückprallen und dabei den Bediener treffen bzw. die Kettensäge außer Kontrolle bringen.
- Gehen Sie beim Schneiden junger Büsche und Sträucher vorsichtig vor. Dünnschichtige Werkstoffe können sich in der Kette verkanten und in Ihre Richtung herausgeschleudert werden bzw. Sie aus dem Gleichgewicht bringen.
- Halten Sie die ausgeschaltete Kettensäge zum Transport am vorderen Griff fest und von Ihrem Körper entfernt.
- Bringen Sie beim Transport und bei der Aufbewahrung der Kettensäge stets die Abdeckung der Führungsschiene an. Eine richtige Handhabung der Kettensäge verringert die Wahrscheinlichkeit, unbeabsichtigt mit der Kette in Berührung zu kommen.

- Befolgen Sie die Anweisungen zur Schmierung, Kettenspannung und in Bezug auf das Ersatzzubehör. Eine nicht ordnungsgemäß geschmierte oder gespannte Kette kann reißen sowie die Gefahr eines Rückschlags erhöhen.
- **Nur zum Schneiden von Holz. Verwenden Sie die Kettensäge nicht für andere Zwecke.** Zum Beispiel: Verwenden Sie die Kettensäge nicht zum Schneiden von Metall, Kunststoff, Bau- oder Nicht-Holz-Mauerwerksmaterialien. Die Verwendung der Kettensäge für andere Arbeiten als vorgesehen kann zu Gefahrensituationen führen.
- **Diese Kettensäge ist nicht zum Fällen von Bäumen bestimmt.** Die Verwendung der Kettensäge für andere Arbeiten als vorgesehen kann den Bediener oder die umstehenden Personen ernsthaft verletzen.
- **Befolgen Sie alle Anweisungen, wenn Sie verklemmtes Material entfernen, Wartungsarbeiten durchführen oder die Kettensäge lagern.** Vergewissern Sie sich, dass die Schalter ausgeschaltet sind und der Akkupack entfernt wurde. Ein unbeabsichtigte Betätigung des Geräts beim Entfernen von eingeklemmtem Material oder bei Wartungsarbeiten kann zu schweren Verletzungen führen.

### ACHTUNG

Bei richtigem Einsatz ist der Freischneider ein äußerst schnelles, praktisches und leistungsfähiges Gerät. Bei unsachgemäßem oder unvorsichtigem Gebrauch kann er jedoch eine Gefahr darstellen. Damit Sie stets bequem und sicher arbeiten können, sollten Sie unbedingt die nachstehenden und in dieser Anleitung enthaltenen Sicherheitsvorschriften beachten.

### ACHTUNG

Das Versorgungssystem Ihres Geräts erzeugt ein elektromagnetisches Feld geringer Stärke. Dieses Feld kann unter Umständen Herzschrittmacher beeinflussen. Um die Gefahr ernster oder gar lebensgefährlicher Unfälle zu verringern, sollten Personen mit Herzschrittmachern vor der Benutzung dieser Maschine ihren Arzt und den Hersteller des Herzschrittmachers zu Rate ziehen.

### ACHTUNG

Lesen Sie auch die Betriebs- und Wartungsanleitung des Akkus und des Ladegeräts!

### ACHTUNG

Die Ausbildung des Bediener muss alle in dieser Anleitung beschriebenen Arbeiten betreffen.

### ACHTUNG

Lesen Sie die Informationen und befolgen Sie die Sicherheitsvorschriften zu den Reaktionskräften, die beim Einsatz der Säge auftreten können, siehe Abschnitt 9.2 **RÜCKSCHLAG, RUTSCHEN, RÜCKPRALL UND STURZ**. Die Reaktionskräfte können Bewegungen bzw. einen Kontrollverlust über die Kettensäge mit schweren oder gar tödlichen Verletzungen verursachen.

### ACHTUNG

Halten Sie andere Personen oder Tiere beim Starten und Schneiden der Kettensäge in einem ausreichenden Sicherheitsabstand.

## HINWEIS

Nationale Verordnungen können den Einsatz der Maschine einschränken.

- Verwenden Sie den Freischneider erst, wenn Sie mit seinem Gebrauch vertraut sind. Unerfahrene Benutzer müssen sich vor dem Arbeitseinsatz mit dem Gerät vertraut machen.
- Das Gerät darf nur von Erwachsenen in guter körperlicher Verfassung verwendet werden, die darüber hinaus in die Gebrauchsanleitungen eingewiesen sind.
- Montieren Sie das Schneidwerk (Schiene und Kette) vor Einlegen der Batterie.
- Nehmen Sie die Kettensäge niemals ohne Kettenschutz in Betrieb.
- Benutzen Sie keine defekten Akkus. Verwenden Sie ausschließlich Original-Akkus.
- Schneiden Sie nicht in Nähe anderer Stromkabel.
- Beginnen Sie immer bei laufender Kette mit dem Schneiden; arbeiten Sie mit der Kralle als Auflagepunkt.
- Wählen Sie einen sicheren Durchgang, an dem die Pflanzen fallen können.
- Der Anbau am Abtrieb der Maschine von Geräten entgegen den Herstellervorgaben ist verboten.
- Sorgen Sie dafür, dass alle Etiketten/Aufkleber mit den Gefahren- und Sicherheitszeichen in perfektem Zustand bleiben. Ersetzen Sie sofort ggf. beschädigte oder unkenntlich gewordene Etiketten/Aufkleber (siehe Kapitel 2 *ERKLÄRUNG DER SYMBOLE UND SICHERHEITSHINWEISE (Abb. 1)*).
- Führen Sie eigenständig nur die normalen Wartungsarbeiten durch. Wenden Sie sich für Eingriffe anderer Art an ein autorisiertes Servicezentrum.
- Beachten Sie stets unsere Wartungsvorschriften
- Prüfen Sie das Gerät täglich auf die einwandfreie Funktion der Sicherheits- und anderen Vorrichtungen.
- Arbeiten Sie nicht mit einem beschädigten, behelfsweise reparierten, falsch montierten oder eigenmächtig umgerüsteten Gerät. Sie dürfen die Sicherheitsvorrichtungen auf keinen Fall abnehmen, beschädigen bzw. unwirksam machen. Verwenden Sie ausschließlich Schienen mit der in Tabelle angegebenen Länge.
- Leihen Sie die Kettensäge ausschließlich erfahrenen Personen aus, die sich im Betrieb und der sachgemäßen Verwendung des Geräts auskennen. Händigen Sie in diesem Fall vor Beginn der Arbeit ebenso die Betriebsanleitung aus.
- Wenden Sie sich für weitere Fragen oder vorrangige Eingriffe stets an Ihren Fachhändler.
- Bewahren Sie diese Anleitung sorgfältig auf und lesen Sie sie vor jedem Gebrauch des Geräts durch.
- Der Besitzer bzw. Bediener ist in jedem Fall für die Unfälle oder Risiken gegenüber Dritten oder deren Eigentum verantwortlich.

### 4.1 PERSÖNLICHE SCHUTZAUSRÜSTUNG (PSA)

Als Persönliche Schutzausrüstung (PSA) versteht man jede Ausrüstung, die von einem Bediener getragen wird und ihn gegen Risiken schützt, die seine Sicherheit oder Gesundheit bei der Arbeit gefährden können, sowie jedes Gerät oder Zubehör, das für diesen Zweck bestimmt ist.

Die Benutzung der PSA schließt zwar Verletzungsgefahren nicht aus, mindert aber die Schäden bei einem Unfall.

Nachstehend ist die Liste der bei Verwendung des Geräts zu benutzenden persönlichen Schutzausrüstungen wiedergegeben:

- **Ziehen Sie schnittfeste Sicherheitsschuhe mit rutschfester Sohle und Stahlspitze an.**
- **Tragen Sie eine Schutzbrille oder ein Visier.**
- **Schützen Sie sich durch Kopfhörer oder Ohrstöpsel vor den Geräuschemissionen.**

**⚠ ACHTUNG**

**Die Benutzung eines Gehörschutzes erfordert größere Aufmerksamkeit und Vorsicht, da hiermit die Wahrnehmung akustischer Gefahrenzeichen (Schreie, Alarme usw.) eingeschränkt ist.**

- **Benutzen Sie schnittsichere Handschuhe, mit denen die erzeugten Vibrationen weitestgehend gedämpft werden.**
- **Tragen Sie zugelassene Sicherheits-/Schutzkleidung. Tragen Sie eine anliegende schnittfeste Schutzbekleidung und einen Schutzhelm.**
- **Tragen Sie zugelassene Sicherheits-/Schutzkleidung. Schutzjacke und -schürze sind ideal.**

**⚠ ACHTUNG**

**Die meisten Unfälle mit dem Gerät geschehen, weil der Bediener von der Kette getroffen wird.**

**Die Bekleidung muss für die Arbeit geeignet, darf aber nicht hinderlich sein. Tragen Sie eine anliegende Schutzbekleidung. Tragen Sie keine Kleider, Schals, Krawatten oder Schmuckstücke, die sich in der Maschine, am Gestrüpp o. dgl. verfangen könnten. Binden Sie lange Haare zum Schutz zusammen.**

**HINWEIS**

Lassen Sie sich von Ihrem Fachhändler bei der Wahl der richtigen Bekleidung helfen.

## 4.2 GEBRAUCHSANWEISUNGEN FÜR AKKUS

### *Allgemeine Vorsichtsmaßnahmen*

- Sie dürfen den Akku auf keinen Fall öffnen.

**⚠ ACHTUNG**

**Werfen Sie alte Akkus niemals ins Feuer. EXPLOSIONSGEFAHR!**

- Schließen Sie das Ladegerät nur an Steckdosen mit der auf dem Typenschild angegebenen Netzspannung an.
- Verwenden Sie ausschließlich Original-Akkus.
- Bei längerem Gebrauch könnte sich der Akku erwärmen. Lassen Sie den Akku vor dem Aufladen abkühlen.

- Bewahren Sie den Akku und das Ladegerät außerhalb der Reichweite von Kindern auf.
- Verwenden Sie das Ladegerät nicht an Orten mit entzündlichen Dämpfen oder Stoffen.
- Laden Sie die Akkus nur bei Temperaturen zwischen 10°C und 40°C auf.
- Lagern Sie die Akkus nicht an Orten mit Temperaturen über 40°C.
- Verursachen Sie keinen Kurzschluss zwischen den Kontakten der Akkus und schließen Sie diese nicht an Metallgegenstände an.
- Achten Sie beim Transport der Akkus darauf, dass kein Kontaktschluss entsteht, und verwenden Sie auf keinen Fall Metallbehälter.
- Kurzschlüsse des Akkus können Explosionen verursachen. In jedem Fall wird der Akku durch Kurzschlüsse beschädigt.
- Überprüfen Sie das Kabel des Ladegeräts regelmäßig auf Schäden. Tauschen Sie das Ladegerät bei beschädigtem Kabel aus.
- Laden Sie die Akkus vor ihrer Einlagerung im Winter vollständig auf.
- Der Akku kann ausschließlich mit Ladegeräten gemäß EN 60335-2-29/A11 aufgeladen werden.

## 5 MONTAGE

### 5.1 SCHIENE UND KETTE

#### ACHTUNG

**Entnehmen Sie den Akku vor Wartungseingriffen. Benutzen Sie beim Einbau stets Handschuhe. Verwenden Sie ausschließlich Schiene und Kette lt. Herstellerempfehlung (siehe *Empfohlene Schienen- und Kettenkombinationen*).**

- Drehen Sie den Griff (A, Abb. 3) im Uhrzeigersinn und nehmen Sie den Kettenschutz (B) ab.
- Führen Sie die gestreckte Kette (D, Abb. 4) mit den Schneidkanten zur Drehrichtung in die Rille der Schiene ein.
- Fluchten Sie die Schiene (E, Abb. 5) und die Kette (D) beim Einbau mit dem Ritzel (F) und der Stiftschraube (G). Legen Sie die Kette um den Ritzel und setzen Sie die Schiene dann auf die Stiftschraube.
- Setzen Sie beim Einbau des Kettenschutzes (B, Abb. 7) den Nippel (L1-L2) in die entsprechende Aufnahme und ziehen Sie den Griff (A) leicht an. Ziehen Sie den Griff erst nach Spannung der Kette endgültig fest. Drehen Sie den Stellring (H) beim Anziehen des Griffs vor oder zurück, um den vorschriftsmäßigen Eingriff mit der Klinke (C) an der Schiene (E) sicherzustellen.

#### HINWEIS

Die Kette (D) ist noch nicht gespannt.

#### 5.1.1 Spannung der Kette

Überprüfen Sie die Spannung der Kette vor der Benutzung und nach den ersten Schnitten. Überprüfen Sie die Spannung auch regelmäßigen während der Benutzung. Neue Ketten können sich nach der Inbetriebnahme erheblich dehnen; diese Erscheinung ist während der Einlaufzeit normal.

## ACHTUNG

**Halten Sie die Kette stets ordnungsgemäß gespannt. Eine lockere Kette erhöht die Gefahr von Rückschlägen und kann darüber hinaus aus der Rille der Schiene auslaufen; derartige Situationen können den Bediener verletzen und die Kette beschädigen. Eine lockere Kette bedingt den vorzeitigen Verschleiß von Kette, Schiene und Ritzel. Eine übermäßig gespannte Kette stellt eine Überbelastung des Motors dar und kann diesen beschädigen. Eine vorschriftsmäßig gespannte Kette garantiert die besten Schnittergebnisse, höchste Arbeitssicherheit und lange Nutzdauer. Die Lebensdauer der Kette ist sowohl von der vorschriftsmäßigen Spannung als auch Schmierung abhängig.**

DE

- Drehen Sie den Stelling (H, Abb. 7) soweit, bis die Kette (D) fast die untere Kante der Schiene (E) berührt.
- Überprüfen Sie die Kettenspannung, indem Sie die Kette mit einer Hand heben (Abb. 8). Die Kette ist vorschriftsmäßig gespannt, wenn sie sich in der Mitte um ca. 2-4 mm von der Schiene anheben lässt. Stellen Sie die Kette derart ein, dass sie durch Handkraft freigängig auf der Schiene läuft.

## ACHTUNG

**Stellen Sie sicher, dass die Batterie NICHT in der Elektro-Kettensäge eingelegt ist.**

- Ziehen Sie den Befestigungsgriff (A, Abb. 9) des Kettenschutzes bei gehobenem Schienenkopf endgültig fest.

## 5.2 EINBAU DES AKKUS

Schieben Sie den Akku soweit in sein Aufnahme ein, bis er einrastet (Abb. 11).

## ACHTUNG

**Verwenden Sie ausschließlich Original-Akkus. Die Verwendung falscher Akkus birgt Brand-, Explosions- und Verletzungsgefahr.**

## ACHTUNG

**Es können nur Bi 5Ah Akkus mit Ladegerät CRG und Ladegerät FAST verwendet werden.**

### *Entnahme des Akkus*

Drücken Sie die beiden Knöpfe (B, Abb. 11) und ziehen Sie den Akku (A) heraus.

## ACHTUNG

**Lesen Sie auch die Betriebs- und Wartungsanleitung des Akkus und des Ladegeräts!**

## 6 SICHERHEITSVORRICHTUNGEN AM GERÄT

### ACHTUNG

**Die Kettensäge ist mit Sicherheitsvorrichtungen ausgestattet, um die mit ihrem Gebrauch verbundenen Gefahren zu reduzieren. Der Bediener muss deren Lage, Verwendung und Wartungseingriffe kennen.**

### ACHTUNG

**Lesen Sie nachstehende Anleitungen vor Verwendung des Geräts.**

- Verwenden Sie die Kettensäge niemals mit fehlerhaften Sicherheitsvorrichtungen.
- Führen Sie regelmäßige Kontrollen an den Sicherheitsvorrichtungen aus. Siehe hierzu Kapitel 9.1 *SICHERHEITSKONTROLLEN*.
- Wenden Sie sich bei fehlerhaften Sicherheitsvorrichtungen umgehend an einen Fachhändler.

### 6.1 KETTENBREMSE

Die Kettenbremse stellt eine wesentliche Sicherheitsvorrichtung der Kettensäge dar. Sie schützt den Bediener vor gefährlichen Rückschlägen bei den verschiedenen Arbeitsphasen. Sie wird betätigt und bewirkt damit einen sofortigen Halt der Kette, wenn der Bediener seine Hand auf den Hebel (Abb. 17) auflegt.

Die Kettenbremse wird durch Ziehen des Hebels zum Bediener gelöst (Abb. 16), und zwar nur nach Loslassen des Startschalters (B, Abb. 15).

#### ***Funktionskontrolle der Bremse***

Prüfen Sie bei einer allgemeinen Kontrolle der Kettensäge und vor der Arbeit unbedingt die Funktion der Bremse wie folgt:

1. Lassen Sie den Motor an und halten Sie die Griffe mit beiden Händen fest.
2. Ziehen Sie den Gashebel, um die Kette in Bewegung zu setzen, drücken Sie den Hebel der Bremse mit dem Rücken der linken Hand nach vorn (Abb. 17).
3. Bei einwandfreier Funktion der Bremse hält die Kette sofort an; lassen Sie den Gashebel los.
4. Lösen Sie die Bremse (Abb. 16).

## 7 START

### 7.1 ÖL EINFÜLLEN UND KETTE SCHMIEREN

Die Schmierung der Kette erfolgt über eine wartungsfreie automatische Pumpe. Der Hersteller hat die Ölpumpe so eingestellt, dass sie eine ausreichende Ölmenge auch bei schweren Arbeitseinsätzen fördert. Beim Schneiden von dünnem Holz sind etwaige Öltropfen eine normale Erscheinung.

- Reinigen Sie vor dem Einfüllen den Bereich um den Verschluss (A, Abb. 10), um das Eintreten von Verschmutzungen in den Ölbehälter zu vermeiden.
- Prüfen Sie bei der Arbeit sinnfällig den verfügbaren Ölstand (B).

- Füllen Sie jedes Mal nach, wenn der Ölstand im Behälter die Mindestmarke erreicht.
- Betätigen Sie den Motor nach dem Auffüllen 2 oder 3 Mal im unbelasteten Zustand, um die korrekte Ölfördermenge wiederherzustellen.
- Greifen Sie bei Störungen nicht eigenmächtig ein, sondern wenden Sie sich an einen Fachhändler.

Eine vorschriftsmäßige Schmierung der Kette beim Schneiden minimiert den Verschleiß zwischen Kette und Schiene und garantiert eine lange Nutzdauer. Verwenden Sie stets hochwertiges Öl.

### ACHTUNG

**Die Verwendung von Altöl ist verboten! Verwenden Sie stets biologisch abbaubares Schmieröl für Schienen und Ketten, um den umweltfreundlichen Einsatz, die Gesundheit des Bedieners sowie die lange Lebensdauer der Kettensäge Teile zu gewährleisten.**

### ACHTUNG

**Entnehmen Sie den Akku vor Eingriffen am Schneidwerk.**

### ACHTUNG

**Vergewissern Sie sich vor dem Motorstart, dass die Kette nicht mit Fremdkörpern in Berührung steht.**

## 7.2 ÜBERPRÜFUNG DES GERÄTS

### ACHTUNG

**Stellen Sie sicher, dass der Akku nicht in seiner Aufnahme eingelegt ist.**

Bevor Sie mit der Arbeit beginnen, sollten Sie:

- sicherstellen, dass Schalter- und Sicherheitshebel freigängig bewegt werden können und beim Loslassen automatisch in Neutralstellung zurückgeführt werden;
- sicherstellen, dass der Schalterhebel blockiert bleibt, wenn der Sicherheitshebel nicht gedrückt wird;
- sicherstellen, dass die Lüftungsschlitze nicht verstopft sind;
- sicherstellen, dass Griffe und Schutzvorrichtungen des Geräts trocken und sauber, korrekt montiert und sicher am Gerät befestigt sind;
- sicherstellen, dass Schneidwerkzeuge und Schutzvorrichtungen unbeschädigt sind;
- sicherstellen, dass das Gerät keine Verschleiß- oder Schadensanzeichen durch Stöße/Schläge oder andere Ursachen aufweist, und gegebenenfalls die erforderlichen Reparaturen vornehmen;
- sicherstellen, dass der Akku in einwandfreiem Zustand ist und keine Beschädigungsanzeichen aufweist. Betreiben Sie das Gerät nicht mit einem beschädigten oder abgenutztem Akku;
- den Akku nach den Anweisungen im Kapitel 7.4 LADEN DES AKKUS (Abb. 13) aufladen.

### 7.3 ÜBERPRÜFUNG DES AKKUZUSTANDS (ABB. 12)

Drücken Sie zum Nachweis des Akkuladestands (A) die Taste (B), die 4 LEDs (C) mit folgender Bedeutung aktiviert:

4 erleuchtete LEDs	Autonomie = 4/4
3 erleuchtete LEDs	Autonomie = 3/4
2 erleuchtete LEDs	Autonomie $\geq$ 2/4
1 erleuchtete LED	Autonomie $\leq$ 1/4
1 blinkende LED	Akku entladen
4 blinkende LEDs	Übertemperatur

DE

### 7.4 LADEN DES AKKUS (ABB. 13)



#### WARNUNG

**Vergewissern Sie sich, dass die Netzspannung der Steckdose der Angabe auf dem Typenschild des Ladegeräts entspricht.**

Drücken Sie zum Entnehmen des Akkus (A, Abb. 11) die beiden Knöpfe (B) und ziehen Sie dann den Akku (A) heraus.

#### **Zum Aufladen des Akkus:**

- Schließen Sie das Ladegerät (C, Abb. 13) an eine Steckdose an; das Vorliegen von Spannung wird durch Aufleuchten der roten Kontrollleuchte (D) angezeigt.
- Setzen Sie den Akku (A) bis auf Anschlag in die Aufnahme des Ladegeräts (C). Das Aufladen eines vollkommen entladenen Akkus dauert ca. 220 Minuten (5 Ah) mit dem Ladegerät **CRG**. Mit dem Ladegerät **FAST** verringert sich die Ladedauer auf 90 Minuten (5 Ah).

#### **Die Ladephasen werden anhand der Kontrollleuchte (D) angezeigt:**

Ladegerät angeschlossen	Rote Kontrollleuchte eingeschaltet
Akku ist eingelegt und wird geladen	Grüne Kontrollleuchte blinkt
Batterie vollständig geladen	Grüne Kontrollleuchte eingeschaltet
Kurzschluss	Rote Kontrollleuchte blinkt schnell
Übertemperatur	Rote Kontrollleuchte blinkt langsam

#### **Ladevorgang abgeschlossen:**

- Nehmen Sie den Akku (A, Abb. 13) aus dem Ladegerät (C) und setzen Sie ihn in das Gerät ein.
- Trennen Sie das Ladegerät (C) von der Steckdose.

## 7.5 ANLASSEN DES MOTORS

- Vergewissern Sie sich, dass die Kette nicht mit Ästen, Steinen oder anderen den leichtgängigen Lauf behindernden Gegenständen in Berührung steht.
- Halten Sie die Griffe der Kettensäge fest und betätigen Sie zuerst die Sicherheitstaste (A, Abb. 15), dann den Betriebsschalter (B).

### ACHTUNG

**Verbieten Sie, dass sich andere Personen bei Benutzung des Geräts in dessen Aktionsradius aufhalten.**

### ACHTUNG

**Halten Sie den Schalter (B) während der Arbeit immer vollständig gedrückt.**

### ACHTUNG

**Die Kettensäge funktioniert nicht bei betätigtem Bremshebel (C) (Abb. 16).**

## 7.6 EINLAUFEN DER KETTE

### ACHTUNG

**Entnehmen Sie den Akku vor Wartungseingriffen.**

Nach einigen Minuten Betrieb/Schneiden sollten Sie die Kettenspannung erneut überprüfen:

- Stellen Sie den Motor ab und entnehmen Sie den Akku.
- Lassen Sie die Kette einige Minuten abkühlen.
- Prüfen Sie nun erneut die Kettenspannung (siehe 5.1.1 *Spannung der Kette*).
- Wiederholen Sie den Vorgang solange, bis die Kette ihre maximale Ausdehnung erreicht hat.

### ACHTUNG

**Berühren Sie die Kette niemals bei laufendem Motor. Berühren Sie den Boden nicht mit der Kette.**

### ACHTUNG

**Die Kettensäge funktioniert nicht bei betätigtem Bremshebel (C, Abb. 16).**

## 8 ABSTELLEN DES MOTORS

Lassen Sie den Betriebsschalter (B, Abb. 15) zum Stoppen von Motor und Kette los.

### ACHTUNG

**Nach Loslassen des Betriebsschalters (B, Abb. 15) laufen Elektromotor und Kette ca. 2 Sekunden lang nach!**

## ACHTUNG

**Überprüfen Sie vor jeder Benutzung, ob das Loslassen des Betriebsschalters den Motor und die Kette innerhalb von wenigen Sekunden zum Stoppen bringt. Lassen Sie regelmäßig die Auslaufzeit der Kette durch ein autorisiertes Servicezentrum überprüfen.**

## WARNUNG

**Legen Sie die Kettensäge bei laufender Kette nicht auf den Boden ab.**

DE

# 9 GEBRAUCH

## 9.1 SICHERHEITSKONTROLLEN

### ACHTUNG

**Prüfen Sie vor jedem Einsatz der Kettensäge die einwandfreie Funktion der Sicherheitsvorrichtungen. Setzen Sie die Arbeit bei Störungen auf keinen Fall fort und beheben Sie das Problem gemäß den entsprechenden Abschnitten in der Betriebsanleitung oder wenden Sie sich an einen Fachhändler.**

### ACHTUNG

**Die Verwendung der Kettensäge mit nicht funktionstüchtigen Sicherheitsvorrichtungen kann zu ernsthaften Verletzungen u. U. mit Todesfolge führen.**

### ACHTUNG

**Wiederholen Sie die Kontrollen bei ungewöhnlichen Belastungen der Kettensäge (Stöße, Stürze und Quetschungen).**

1. Stellen Sie sicher, dass die Kettenbremse einwandfrei funktioniert und nicht beschädigt ist.
2. Vergewissern Sie sich, dass die Gashebel-Sperre korrekt funktioniert und nicht beschädigt ist.
3. Vergewissern Sie sich, dass Gashebel und Gashebel-Sperre nach dem Loslassen prompt in Ausgangsstellung zurückkehren.
4. Prüfen Sie, ob die Griffe trocken, sauber und sicher befestigt sind.
5. Stellen Sie sicher, dass die Teile korrekt montiert, nicht beschädigt und vollständig sind.
6. Vergewissern Sie sich, dass der Kettenfeststeller korrekt befestigt ist.
7. Stellen Sie sicher, dass die Kettenspannung korrekt und die Kette nicht beschädigt ist.

## 9.2 RÜCKSCHLAG, RUTSCHEN, RÜCKPRALL UND STURZ

### ACHTUNG

**Während der Kettendrehung können Reaktionskräfte auftreten, die sich auf die sichere Führung der Kettensäge auswirken. Die Reaktionskräfte können äußerst gefährlich sein und Bewegungen bzw. einen Kontrollverlust über die Kettensäge mit schweren oder gar tödlichen Verletzungen verursachen. Das Verständnis dieser Kräfte trägt dazu bei, die damit verbundenen Gefahren zu verringern.**

DE Die gewöhnlichsten Reaktionskräfte sind:

- Rutschen: tritt ein, wenn sich die Schiene schnell auf dem Holz bewegt oder darauf abrutscht.
- Rückprall: tritt ein, wenn sich die Schiene vom Holz abhebt und wiederholt dagegen schlägt.
- Sturz: tritt ein, wenn die Kettensäge nach den Schnitt herabfällt. Dabei kann die laufende Kette mit Körperteilen oder anderen Gegenständen in Berührung kommen und Verletzungen bzw. Schäden verursachen.
- Mitreißen: tritt ein, wenn die Kette an der unteren Schienenseite bei Berührung eines Gegenstands im Holz plötzlich zum Stillstand kommt. Der plötzliche Stillstand bewirkt, dass die Kettensäge vom Bediener weg nach vorn gerissen wird, wodurch dieser die Kontrolle über das Gerät verliert.

### ACHTUNG

**Die gefährlichste Reaktionskraft ist der Rückschlag.**

- Rückschlag: tritt ein, wenn die Spitze der Schiene einen Gegenstand berührt und sich plötzlich nach oben und rückwärts bewegt. Der Rückschlag kann sich auch dann ergeben, wenn sich das Holz schließt und die Kette beim Schneiden einklemmt. In beiden Fällen bewirkt der plötzliche Stillstand der Kette die Umkehr der aktiven Kräfte beim Holzschnitt und die Bewegung der Kettensäge in die entgegengesetzte Richtung der Kettendrehung.  
**Die Kettensäge wird nach oben und in Richtung des Bedieners geschlagen.**

Rückschläge ergeben sich aus der unsachgemäßen Verwendung des Geräts oder aus falschen Betriebsabläufen bzw. -bedingungen und lassen sich durch Umsetzung der im Nachhinein aufgeführten Vorkehrungen vermeiden.

### **Vorsichtsmaßnahmen gegen Rückschlag und Reaktionskräfte**

### ACHTUNG

**Berücksichtigen Sie immer die Möglichkeit von Rückschlägen und Reaktionskräften. Mit dem Verständnis des Rückschlags und der Reaktionskräfte können Sie den oft zu Unfällen führenden Überraschungseffekt verringern.**

Sie können die Gefahren infolge von Rückschlag und Reaktionskräften durch folgende Maßnahmen verringern:

- Verhalten Sie sich in vorgeschriebener Weise und befolgen Sie sämtliche Sicherheitsregeln.
- Verwenden Sie die in der Kettensäge eingebauten Sicherheitsvorrichtungen korrekt.
- Achten Sie stets auf die Position der Schienenspitze.
- Vermeiden Sie, mit dem Ende der Schiene Gegenstände zu berühren.

- Beachten Sie, dass sich die Kette beim Schneiden kleiner Äste, Sträucher und Bäume darin verfangen kann.
- Entfernen Sie sämtliche Hindernisse wie Bäume, Äste, Steine, Zäune, Stöcke usw. aus dem Arbeitsbereich. Vermeiden Sie jegliche Hindernisse der Kettensäge.
- Halten Sie die Kette stets geschärft und korrekt gespannt. Eine stumpfe oder lockere Kette erhöht die Gefahr von Rückschlägen. **Beachten Sie die Herstelleranweisungen für das Schärfen und die Wartung der Kette.** Prüfen Sie regelmäßig die Kettenspannung. Stellen Sie sicher, dass die Befestigungsmuttern gesichert sind. Eine größere Schnitttiefe kann starke Rückschläge mit sich bringen.
- Beginnen und setzen Sie den Schnitt bei voller Geschwindigkeit fort. Bei einer langsam laufenden Kette steigt die Gefahr von Rückschlägen.
- Schneiden Sie jeweils nur einen Stamm.
- Gehen Sie bei Wiederaufnahme eines bestehenden Schnitt besonders vorsichtig vor.
- Versuchen Sie nicht, den Schnitt mit der Schienenspitze zu beginnen (Einstechschnitt).
- Achten Sie auf in Bewegung befindliche Stämme oder Gegenstände, die den Schnitt schließen und die Kette einklemmen können.
- **Verwenden Sie nur Ersatzschienen und -ketten, die speziell für Ihre Kettensäge geeignet und vom Hersteller zugelassen sind.** Ungeeignete Ersatzschienen und -ketten können zum Bruch der Kette bzw. zu Rückschlägen führen.
- **Halten Sie die Kettensäge mit beiden Händen fest und umschließen Sie die Griffe vollständig mit Ihren Händen und Fingern. Lassen Sie den Griff niemals los. Halten Sie den linken Arm mit blockiertem Ellbogen gestreckt. Halten Sie Ihren Körper und Ihre Arme so, dass Sie dem Rückstoß und den Reaktionskräften standhalten können.** Die richtige Haltung der Kettensäge verringert Rückschläge und Reaktionskräfte und verbessert die Kontrolle über das Gerät.
- Vertauschen Sie niemals die Position von rechter und Hand.
- Halten Sie bei der Arbeit einen sicheren Stand ein.
- **Beugen Sie sich nicht vor bzw. sägen Sie nicht über Schulterhöhe.** Damit vermeiden Sie unbeabsichtigte Berührungen mit den Gliedmaßen sowie einen Gleichgewichtsverlust und haben eine bessere Kontrolle der Kettensäge bei Zwischenfällen.
- Halten Sie die Kettensäge beim und nach dem Schneiden stets unter Kontrolle. Vermeiden Sie, dass sich die Kettensäge durch ihr Gewicht nach dem Schnitt senkt.

### **Sicherheitsvorrichtungen gegen Rückschläge**



#### **ACHTUNG**

**Ihre Kettensäge ist mit folgenden Vorrichtungen zum Schutz vor Rückschlägen und anderen Reaktionskräften ausgestattet. Diese Vorrichtungen verhindern allerdings nicht gänzlich besagte Gefahren. Verlassen Sie sich als Bediener der Kettensäge nicht allein auf diese Vorrichtungen. Halten Sie sich an alle in dieser Anleitung beschriebenen Sicherheitsvorschriften, Anweisungen und Wartungsverfahren, um die ernsthaften Folgen u. U. mit Todesfolge von Rückschlägen und anderen Reaktionskräften zu vermeiden.**

- Führungsschiene: eine Schiene mit kleinem Endradius verringert den Gefahrenbereich des Rückschlags auf der Schiene. Verwenden Sie ausschließlich die vom Hersteller der

Kettensäge genehmigten und in dieser Anleitung aufgelisteten Schienen (siehe *Empfohlene Schienen- und Kettenkombinationen*).

- Die Ketten mit geringem Rückschlag laut dieser Anleitung (siehe *Empfohlene Schienen- und Kettenkombinationen*) erfüllen die Anforderungen an geringen Rückschlag, sofern sie nach den geeigneten Standards getestet werden. **Verwenden Sie ausschließlich die vom Hersteller der Kettensäge genehmigten Ketten.**
- Der vordere Schutz ist dafür ausgelegt, die Berührung der Kette mit der linken Hand beim Abrutschen am vorderen Griff einzuschränken; darüber hinaus dient er dazu, die Kettenbremse durch Drücken oder trägheitsbedingtes Bewegen nach vorn auszulösen.
- Die vorderen und hinteren Griffe sind soweit voneinander entfernt und miteinander gefluchtet, dass die Bewegung der Kettensäge zum Bediener bei einem Rückschlag besser unter Kontrolle steht.
- Die Kettenbremse dient zum schnellen Stillstand der laufenden Kette. Wird der Bremshebel/vordere Schutz nach vorn zur Schiene gedrückt, so muss die Kette sofort anhalten. **Die Kettenbremse begrenzt die Folgen eines Rückschlags, verhindert einen solchen aber nicht.** Vor jedem Gebrauch der Kettensäge sollte die Kettenbremse gereinigt und überprüft werden.
- Mit der Kettenspannvorrichtung kann der Bediener die Kette entsprechend regulieren: eine lockere Kette vergrößert das Risiko eines Rückschlags sowie der anderen Reaktionskräfte.

### 9.3 UNZULÄSSIGE VERWENDUNGEN

#### ACHTUNG

**Halten Sie sich stets an die Sicherheitsvorschriften. Verwenden Sie die Kettensäge ausschließlich zum Schneiden von Holz. Das Schneiden anderer Materialien ist verboten.**

**Dies ist mit Vibrationen und Rückschlägen anderer Art verbunden und beeinträchtigt die Sicherheitsanforderungen. Benutzen Sie die Kettensäge nicht als Werkzeug zum Heben, Verschieben oder Zerkleinern von Gegenständen und niemals auf Halterungen als ortsfestes Gerät. An den Abtrieb der Kettensäge dürfen ausschließlich die Werkzeuge bzw. Geräte lt. Herstellerspezifikation angebaut werden; andere könnten den Bediener ernsthaft beschädigen.**

**Führen Sie bei der erstmaligen Benutzung der Kettensäge einige Probeschnitte auf einem stabilen Stamm aus, um sich unter Aufsicht einer erfahrenen Personen im sicheren Umgang zu üben. Sie brauchen keinen Druck auf die Kettensäge auszuüben, ihr Gewicht reicht für ein müheloses und absolut kraftvolles Schneiden vollständig aus.**

#### ACHTUNG

**Schneiden Sie nicht bei Regen, Nässe oder Feuchtigkeit (der Elektromotor ist nicht gegen Wasser geschützt), bei schlechter Sicht sowie übermäßig niedrigen oder hohen Temperaturen.**

## 9.4 ARBEITSVORSCHRIFTEN

### ACHTUNG

**Vermeiden Sie alle Arbeitseinsätze, für die Sie nicht qualifiziert sind! Führen Sie bei der erstmaligen Benutzung der Kettensäge einige Probeschnitte auf einem stabilen Stamm aus, um sich im sicheren Umgang zu üben. Sie brauchen keinen Druck auf die Elektro-Kettensäge auszuüben, ihr Gewicht reicht für ein müheloses Schneiden vollständig aus.**

### ACHTUNG

**Schneiden Sie nicht bei schlechtem Wetter, schlechter Sicht sowie übermäßig niedrigen oder hohen Temperaturen. Achten Sie auf gegebenenfalls vorhandene trockene Äste, die herabfallen könnten.**

### ACHTUNG

**Halten Sie bei laufendem Motor stets den vorderen Griff mit der linken Hand und den hinteren mit der rechten Hand fest (Abb. 14).**

- Stellen Sie den Motor vor Absetzen der Kettensäge ab.
- Beugen Sie sich nicht vor bzw. sägen Sie nicht über Schulterhöhe. Beim Halten der Kettensäge in hoher Position ist eine Kontrolle und Beherrschung der tangentialen Kräfte (Rückschlag) schwer möglich.
- **Die Arbeit auf Bäumen oder einer Leiter ist äußerst gefährlich und daher unbedingt zu vermeiden.**
- Halten Sie die Kettensäge sofort an, falls die Kette gegen Fremdkörper stößt. Überprüfen Sie die Kettensäge und lassen Sie ggf. beschädigte Teile reparieren.
- **Linkshänder müssen dieselben Anleitungen befolgen. Nehmen Sie beim Schneiden eine geeignete Stellung ein.**

### ACHTUNG

**Vibrationen können Schäden bei Personen mit neuro-vaskulären Störungen verursachen. Suchen Sie einen Arzt auf, wenn Sie Symptome wie Kribbeln, Gefühllosigkeit, Kräfteschwund oder Änderungen der Hautfarbe feststellen. Diese Symptome treten in der Regel an den Fingern, Händen oder Handgelenken auf.**

### 9.4.1 VORSICHTSMASSNAHMEN FÜR DEN ARBEITSBEREICH

- Schneiden Sie nicht in Nähe anderer Stromkabel.
- Beginnen Sie immer bei laufender Kette mit dem Schneiden; arbeiten Sie mit der Krallen als Auflagepunkt.
- Der Schnitt muss so ausgeführt werden, dass die Schiene nicht im Holz eingeklemmt bleibt.
- Setzen Sie die Kettensäge weder Regen noch übermäßiger Feuchtigkeit aus.
- Arbeiten Sie nur, wenn Sicht und Lichtverhältnisse ein sicheres Arbeiten gestatten.
- Seien Sie besonders vorsichtig bei der Arbeit am Hang oder auf unebenem Gelände.
- Stellen Sie den Motor vor Absetzen der Kettensäge ab.

- Beugen Sie sich nicht vor bzw. sägen Sie nicht über Schulterhöhe. Beim Halten der Kettensäge in hoher Position ist eine Kontrolle und Beherrschung der tangentialen Kräfte (Rückschlag) schwer möglich.
- Beseitigen Sie Schmutz oder Sand von der Kette. Selbst kleine Schmutzmengen machen die Kette schnell unscharf und erhöhen die Gefahr von Rückschlägen.
- Halten Sie die Griffe stets trocken und sauber.

## 9.4.2 ZERSÄGEN

BE Vor Sie mit dem Zersägen beginnen, schauen Sie, wie der Stamm auf dem Sägebock liegt. Dies ermöglicht das korrekte Schneiden und vermeidet ein Verkantens der Schiene im Stamm.

- a. Fangen Sie von der Oberseite an und schneiden Sie etwa  $\frac{1}{4}$  des Durchmessers (1, Abb. 19). Schneiden Sie dann die untere Seite durch (2, Abb. 19). Dadurch erhalten Sie einen perfekten Schnitt, ohne dass sich die Schiene im Stamm verklemmt.
- b. Beginnen Sie an der Unterseite und schneiden Sie etwa  $\frac{1}{4}$  des Durchmessers (1, Abb. 19). Beenden Sie den Schnitt an der oberen Seite (2, Abb. 19).

### ACHTUNG

**Sollte sich das Holz beim Schneiden an der Kette verfangen, so stoppen Sie den Motor, heben den Stamm an und ändern dessen Lage. Versuchen Sie auf keinen Fall, die Kette durch Ziehen der Kettensäge am Griff zu befreien.**

Haken Sie die Kettensäge mit der Kralle vor dem Schnitt am Holz fest und verwenden Sie die Kralle während des Schnitts als Hebelpunkt.

## 9.5 ARBEITSENDE

Stoppen Sie den Motor am Ende der Arbeit wie weiter oben angegeben.

### ACHTUNG

**Lassen Sie den Motor abkühlen, bevor Sie das Gerät in einem Raum abstellen.**

**Zur Vermeidung von Brandgefahren entfernen Sie Äste, Blätter oder überschüssiges Fett vom Gerät; Sie dürfen keine Behälter mit Schnittabfällen in geschlossenen Räumen stehen lassen.**

## 10 WARTUNG

### ACHTUNG

- **Tragen Sie bei den Wartungsarbeiten stets Schutzhandschuhe.**
- **Führen Sie keine Wartung bei warmem Motor aus**
- **Die versäumte oder nicht korrekte Wartung, die Abnahme oder Umrüstung der Sicherheitsvorrichtungen bzw. der Einsatz von Nicht-Originalersatzteilen können schwere oder sogar tödliche Verletzungen von Bediener und Drittpersonen verursachen.**

## ACHTUNG

**Der Motor ist so bemessen, dass er sich bei normalem Gebrauch nicht überhitzt. Ursachen für eine etwaige Überhitzung sind die Benutzung einer abgenutzten oder nicht geschärften Kette, die unzureichende Schmierung der Kette, ein übermäßiger Druck auf die Elektro-Kettensäge beim Schneiden oder die Verstopfung der Schlitzlöcher zur Motorkühlung. Benutzen Sie bei der Wartung stets Schutzhandschuhe und achten Sie unbedingt darauf, die Batterie aus der Elektro-Kettensäge zu nehmen.**

## ACHTUNG

**Lesen Sie auch die Betriebs- und Wartungsanleitung des Akkus und des Ladegeräts!**

DE

Verwenden Sie zur Reinigung niemals Kraftstoffgemisch

Überprüfen Sie die Kettensäge vor jeder Benutzung auf abgenutzte oder beschädigte Teile. Die Verwendung mit gebrochenen oder abgenutzten Teilen ist untersagt.

### 10.1 ALLGEMEINE REINIGUNG

- Halten Sie die Kettensäge sauber. Entfernen Sie Holzspäne nach jeder Benutzung und vor der Unterstellung.
- Eine regelmäßige und gründliche Reinigung garantiert einen sicheren Einsatz und eine längere Lebensdauer der Kettensäge.
- Reinigen Sie die Kettensäge mit einem trockenen Tuch. Verwenden Sie einen Pinsel für schwer zugängliche Bereiche.
- Reinigen Sie insbesondere die Lüftungsöffnungen nach jedem Gebrauch mit einer Bürste. Beseitigen Sie hartnäckigen Schmutz mit Druckluft (max. 3 bar) (Abb. 18).

## WARNUNG

**Verwenden Sie zur Reinigung der Kettensäge weder Reinigungsmittel noch scharfe chemische, basische, abrasive Desinfektionsmittel; diese könnten die Oberflächen beschädigen.**

### 10.2 SCHÄRFEN DER KETTE

## ACHTUNG

**Das Nichtbefolgen der Anleitungen zum Schärfen erhöht deutlich die Gefahr von Rückschlägen.**

## ACHTUNG

**Benutzen Sie beim Schärfen stets Handschuhe und Augenschutz. Entnehmen Sie den Akku vor Eingriffen am Schneidwerk.**

Die Kettenteilung ist 3/8"x.043" (Micro-Lite). Schärfen Sie die Kette unter Verwendung von Schutzhandschuhen und einer runden  $\varnothing$  4 mm Feile (5/32").

Schärfen Sie die Kette stets von der Innenseite zur Außenseite der Schneide gemäß den Werten in Abb. 20.

Nach dem Schärfen müssen die Schneidglieder gleiche Breite und Länge aufweisen.

**⚠ ACHTUNG**

**Befolgen Sie die Herstelleranweisungen zum Schärfen und Instandhalten der Kette. Bei verminderter Höhe des Tiefenreglers kann die Gefahr von Rückschlägen zunehmen.**

**⚠ ACHTUNG**

**Schärfen Sie die Kette immer dann, wenn die Sägespäne staubähnlich sind. Führen Sie das Schärfen nur bei entnommener Batterie durch.**

DE

Prüfen und feilen Sie gegebenenfalls alle 3-4 Schärfvorgänge den Grenzzahn mit einer Flachfeile und dem als Zubehör gelieferten Prüfwerkzeug, runden Sie dann den oberen Winkel ab (Abb. 21).

**⚠ ACHTUNG**

**Die korrekte Einstellung des Grenzzahns ist genauso wichtig wie das korrekte Schärfen der Kette.**

### 10.3 SCHIENE

Schienen mit Umlenkstern müssen mithilfe einer Fettpresse eingefettet werden.

Für einen gleichmäßigen Verschleiß muss die Schiene alle 8 Arbeitsstunden umgedreht werden.

Die Nut der Schiene und die Schmierlöcher mit dem als Zubehör gelieferten Schaber sauber halten.

Prüfen Sie, ob die Führungen der Schiene parallel sind und entfernen Sie falls erforderlich die seitlichen Grate mit einer flachen Feile.

Drehen Sie die Schiene und stellen Sie sicher, dass die Schmierlöcher nicht verschmutzt sind.

**⚠ ACHTUNG**

**Montieren Sie niemals eine neue Kette auf einen abgenutzten Umlenkstern.**

### 10.4 AUßERPLANMÄßIGE WARTUNG

Am Ende jeder Saison - bei intensivem Einsatz - oder alle zwei Jahre - bei normalem Einsatz - sollten Sie eine allgemeine Inspektion durch einen Fachtechniker des Kundenservice ausführen lassen.

Finden Sie die autorisierte Servicestelle in Ihrer Nähe: <https://www.myemak.com/int/filiali-e-distributori/distributori>.

**⚠ ACHTUNG**

- **Alle nicht in dieser Anleitung beschriebenen Wartungseingriffe haben durch eine autorisierte Servicestelle zu erfolgen. Um einen auf Dauer einwandfreien Betrieb des Geräts zu garantieren, verwenden Sie zum Austausch defekter Teile ausschließlich ORIGINALERSATZTEILE.**
- **Etwaige unvorschriftsmäßige Umrüstungen und/oder Nicht-Originalersatzteile können schwere oder sogar tödliche Verletzungen von Bediener und Drittpersonen verursachen und führen zum sofortigen Verfall der Garantie.**

**HINWEIS**

Weitere Informationen zur Wartung des Motors finden Sie in der Betriebs- und Wartungsanleitung des Motors, die diesem Dokument beigelegt ist.

DE

**10.5 WARTUNGSÜBERSICHT**

<i>Folgende Wartungsintervalle beziehen sich ausschließlich auf den Einsatz unter normalen Bedingungen. Bei längeren Tageseinsätzen als normal oder bei Vorliegen schwerer Schnittbedingungen müssen die empfohlenen Intervalle entsprechend verkürzt werden.</i>		Vor jedem Gebrauch	Nach jedem Tanken	Wöchentlich	Bei Schäden oder Defekten	Nach Bedarf:
Komplette Maschine	Überprüfen: Lecks, Risse und Abnutzung	x	x			
Kontrollen: Betriebsschalter und Sicherheitstaste	Betriebsprüfung	x	x			
Kettenbremse	Betriebsprüfung	x	x			
	Kontrolle durch autorisierte Fachwerkstatt				x	
Ölbehälter	Überprüfen: Lecks, Risse und Abnutzung	x	x			
Kettenschmierung	Betriebsprüfung	x	x			
Kette	Überprüfen: Schäden, Schärfe und Abnutzung	x	x			
	Spannung prüfen	x	x			
	Schärfen: Schnitttiefe prüfen				x	
Schiene	Überprüfen: Schäden und Abnutzung	x	x			
	Nut und Ölleitung prüfen	x				
	Drehen, Umlenkstern schmieren und entgraten			x		
	Austauschen				x	
Ritzel	Überprüfen: Schäden und Abnutzung			x		(1)
Alle zugänglichen Schrauben und Muttern	Überprüfen und festziehen			x		

<b>Folgende Wartungsintervalle beziehen sich ausschließlich auf den Einsatz unter normalen Bedingungen. Bei längeren Tageseinsätzen als normal oder bei Vorliegen schwerer Schnittbedingungen müssen die empfohlenen Intervalle entsprechend verkürzt werden.</b>		Vor jedem Gebrauch	Nach jedem Tanken	Wöchentlich	Bei Schäden oder Defekten	Nach Bedarf:
Belüftungsschlitze am Motorgehäuse	Reinigen			x		
Batterie	Überprüfen: Schäden und Abnutzung	x				

<sup>(1)</sup> Gegen eine neue Kette austauschen

## 11 TRANSPORT

Befördern Sie die Kettensäge mit nach hinten gerichteter Schiene und aufgesetzter Schienenabdeckung (Abb. 6).

### ACHTUNG

**Zum Transport auf Fahrzeugen muss das Gerät mittels Riemen sicher am Fahrzeug befestigt werden. Das Gerät muss waagrecht gemäß den einschlägigen Transportvorschriften befördert werden.**

### ACHTUNG

**Schützen Sie Schiene und Kette mit der entsprechenden Abdeckung.**

## 12 LAGERUNG

### ACHTUNG

**Lesen Sie auch die Betriebs- und Wartungsanleitung des Akkus und des Ladegeräts!**

Bei längerem Stillstand des Geräts:

- Entnehmen Sie die Batterie (lesen Sie auch die Batterieanleitung zur korrekten Aufbewahrung).
- Halten Sie sich stets an die vorgenannten Wartungsvorschriften.
- Reinigen Sie das Gerät gründlich und fetten Sie die Metallteile ein.
- Lassen Sie die Maschine im unbelasteten Zustand laufen, um auch die Zufuhrleitung und die Ölpumpe vollständig zu entleeren.
- Lagern Sie das Gerät trocken, möglichst vom Boden angehoben und von Wärmequellen entfernt.
- Bewahren Sie das Gerät außerhalb der Reichweite von Kindern auf.

- Gehen Sie zur Inbetriebnahme des Gerätes nach der Winterpause wie beim normalen Anlassen vor (siehe Kapitel 7 *START*).

**⚠ ACHTUNG**

**Schützen Sie Schiene und Kette mit der entsprechenden Abdeckung.**

## 13 UMWELTSCHUTZ

Umweltschutz ist ein relevanter und vorrangiger Aspekt beim Einsatz dieser Maschine und kommt der guten Nachbarschaft sowie unserem Lebensraum gleichermaßen zu gute.

DE

- Stören Sie Ihre Nachbarn so wenig wie möglich.
- Befolgen Sie die örtlichen Bestimmungen für die Entsorgung der Schnittabfälle.
- Befolgen Sie die örtlichen Bestimmungen für die Entsorgung von Packstoffen, Altölen, Benzin, Batterien, Filtern, abgenutzten oder stark umweltbelastenden Teilen. Diese Abfälle gehören nicht in den Hausmüll, sondern müssen sortenrein gesammelt und den zuständigen Wertstoffstellen für das Recycling zugeführt werden.

### 13.1 VERSCHROTTUNG UND ENTSORGUNG

Setzen Sie die stillgelegte Maschine nicht in die Umwelt frei, sondern wenden Sie sich an eine Sammelstelle.

Ein Großteil der bei der Fertigung der Maschine verwendeten Werkstoffe sind recycelbar; sämtliche Metalle (Stahl, Aluminium, Messing) können einem Schrotthändler zugeführt werden. Wenden Sie sich für weitere Infos in diesem Sinne an die zuständige kommunale Einrichtung. Die aus der Verschrottung der Maschine hervorgehenden Abfälle sind nach den geltenden Umweltgesetzen zu entsorgen.

**Beachten Sie auf jeden Fall die einschlägigen örtlichen Bestimmungen.**

Zerstören Sie bei der Verschrottung des Geräts das CE-Kennzeichen auf dem Gerät und das vorliegende Handbuch.

## 14 TECHNISCHE DATEN

Spannung	40 V DC
Inhalt Ölbehälter	200 cm <sup>3</sup> (0,2 l)
Kettenschmierung	Automatisch, nicht einstellbar
Anzahl Kettenradzähne	6
Gewicht ohne Akku, Schiene und Kette	3,3 kg

## Empfohlene Schienen- und Kettenkombinationen

Kettenteilung und -stärke	3/8" x.043"
Schienenlänge	12" (30 cm)
Schientyp	124 MLEA 041
Kettentyp	90PX045E
Schnittlänge	270 mm
Kettendrehzahl bei Höchstleistungsdrehzahl des Motors	16 m/s

### ACHTUNG

**Bei falschen Schienen-/Kettenkombinationen ist die Rückschlaggefahr (Kickback) größer! Verwenden Sie ausschließlich die empfohlenen Schienen-/Kettenkombinationen und befolgen Sie stets die Anweisungen zum Schärfen.**

Schalldruck <sup>(1)</sup>	dB (A)	<b>L<sub>pA</sub></b> EN 62841-4-1 EN 11201	86,7
Messunsicherheit	dB (A)	<b>K<sub>pA</sub></b>	1,6
Gemessener Schallleistungspegel <sup>(1)</sup>	dB (A)	<b>L<sub>WA</sub></b> 2000/14/EG	97
Messunsicherheit	dB (A)	<b>K<sub>WA</sub></b>	1,5
Garantierter Schallleistungspegel	dB (A)	<b>L<sub>WA</sub></b> 2000/14/EG	99
Schwingungspegel <sup>(1)(2)</sup>	m/s <sup>2</sup>	EN 62841-4-1 EN 12096	4.3 (li) 5.4 (re)
Messunsicherheit	m/s <sup>2</sup>	EN 12096	1,0

<sup>(1)</sup> Max. Drehzahl im Leerlauf - Akku vollständig geladen.

<sup>(2)</sup> Der erklärte Schwingungs Gesamtwert und die angegebenen Lärmemissionswerte wurden nach einem Standardprüfverfahren gemessen und können zum Vergleich von verschiedenen Werkzeugen herangezogen werden. Der erklärte Gesamtschwingungswert und die angegebenen Lärmemissionswerte können auch in einer vorläufigen Belastungsbewertung verwendet werden.

### ACHTUNG

**Die Geräusch- und Schwingungsemissionswerte bei der tatsächlichen Verwendung des Elektrogeräts können von den angegebenen Werten abweichen, was auf die Art der Geräteverwendung und insbesondere auf das zu bearbeitende Teil zurückzuführen ist.**

Sicherheitsmaßnahmen zum Schutz des Bedieners anhand der Belastungsbewertung unter effektiven Einsatzbedingungen (unter Berücksichtigung sämtlicher Phasen des Betriebszyklus wie die Zeiten, in denen das Gerät ausgeschaltet und nicht in Funktion ist, wie auch die Startzeit) müssen definiert werden.

## 15 KONFORMITÄTSERKLÄRUNG

Die Firma **EMAK spa via Fermi, 4 - 42011 Bagnolo in Piano (RE) ITALY**

erklärt eigenverantwortlich, dass das Gerät:

1. Art: **BATTERIEBETRIEBENE KETTENSÄGE**

2. Fabrikat: / Typ: **OLEO-MAC GSi 30 / EFCO MTi 30**

3. Serienkennung: **648 XXX 0001 - 648 XXX 9999**

den Anforderungen der Richtlinie / Verordnung und der nachträglichen Änderungen oder Ergänzungen entspricht: **2006/42/EC - 2014/30/EU - 2000/14/EC - 2014/35/EU - 2011/65/CE**

den Maßgaben folgender harmonisierter Normen entspricht: **EN 62841-1:2015+A11:2022 - EN 62841-4-1:2020 - EN 55014-1:2017 - EN 55014-2:2015 - EN 62233:2008**

dem Modell mit EG-Zertifikat Nr. entspricht: **EPT 0477.MAC.21/4191.2 (GSi 30) - EPT 0477.MAC.21/4192.2 (MTi 30)**

ausgestellt von: **Eurofins Product Testing Italy S.r.l. via Courgne, 21 - 10156 Torino (TO) - Italy n° 0477**

Angewandte Verfahren zur Konformitätsbewertung: **Annex V - 2000/14/EC**

Gemessener Schallleistungspegel: **97 dB(A)**

Garantierter Schallleistungspegel: **99 dB(A)**

Ausgeführt in: **Bagnolo in piano (RE) Italy - via Fermi, 4**

Datum: **24.05.23**

Technische Dokumentation verwahrt bei: **Verwaltungssitz. - Technische Direktion**

  **Emak**<sup>®</sup> s.p.a.

Luigi Bartoli - Geschäftsführer

## 16 GARANTIESCHEIN

Diese Maschine ist nach den modernsten Fertigungstechniken entwickelt und hergestellt worden. Der Hersteller garantiert seine Produkte für einen Zeitraum von 24 Monaten ab dem Kaufdatum bei Privat- und Heimwerkereinsatz. Bei professionellem Gebrauch ist die Laufzeit der Garantie auf 12 Monate beschränkt.

### Allgemeine Garantiebedingungen

- DE
- Die Garantie hat ab Kaufdatum Gültigkeit. Der Hersteller tauscht über das Vertriebs- und technische Servicenetz die durch Material-, Bearbeitungs- und Fertigungsmängel fehlerhaften Teile kostenlos aus. Die Garantie hebt die vom Bürgerlichen Gesetzbuch geregelten Käuferansprüche bei Folgeschäden durch Fehler oder Mängel des verkauften Sachwerts nicht auf.
  - Das technische Personal wird die Eingriffe im Rahmen der hierfür erforderlichen organisatorischen Maßnahmen schnellstmöglich durchführen.
  - Zur Anforderung der Serviceleistungen im Garantiezeitraum müssen dem autorisierten Personal der untenstehende und vollständig ausgefüllte Garantieschein mit Verkäuferstempel sowie die Rechnung bzw. der Kaufbeleg als Datumsnachweis vorgelegt werden.**
  - Die Garantie erlischt in folgenden Fällen:
    - Offensichtliche Wartungsversäumnisse
    - Unsachgerechte Anwendung bzw. Umrüstung des Produkts
    - Benutzung nicht geeigneter Schmier- oder Kraftstoffe
    - Einbau nicht originaler Ersatz- oder Zubehörteile
    - Eingriffe durch unbefugtes Personal.
  - Von der Herstellergarantie ausgeschlossen sind alle Verbrauchsmaterialien sowie die normaler Betriebsabnutzung unterliegenden Teile.
  - Die Garantie deckt keinerlei Geräteeingriffe für Tuning- oder Verbesserungszwecke.
  - Von der Garantie sind die ggf. im Garantiezeitraum erforderlichen Einstellungen und Wartungseingriffe ausgeschlossen.
  - Nicht umgehend dem Frachtunternehmen gemeldete Transportschäden machen die Garantie nichtig.
  - Ist Ihr Gerät mit Motoren anderer Fabrikate (Briggs & Stratton, Tecumseh, Kawasaki, Honda usw.) ausgerüstet, gilt die Garantie des jeweiligen Motorherstellers.
  - Die Garantie deckt weder direkt noch indirekt durch Produktdefekte bzw. durch eine zwangsläufig längere Nichtbenutzung des Geräts verursachte Personen- oder Sachschäden.

MODELL

\_\_\_\_\_

**BAUNUMMER**

\_\_\_\_\_

KÄUFER

\_\_\_\_\_

\_\_\_\_\_

Nicht versenden! Nur der technischen Garantieforderung beilegen.

DATUM

\_\_\_\_\_

VERTRAGSHÄNDLER

\_\_\_\_\_

\_\_\_\_\_

\_\_\_\_\_


\_\_\_\_\_

\_\_\_\_\_

## 17 STÖRUNGSBEHEBUNG

### ACHTUNG

- **Stellen Sie vor Durchführung aller in der untenstehenden Tabelle empfohlenen Prüfungen das Gerät immer ab und entnehmen Sie die Batterie, es sei denn, der Betrieb des Geräts wird ausdrücklich verlangt.**
- **Wenn alle möglichen Ursachen überprüft wurden, die Störung jedoch nicht behoben werden konnte, wenden Sie sich bitte an ein autorisiertes Servicezentrum. Bei Auftreten eines nicht in dieser Tabelle angeführten Problems wenden Sie sich bitte an ein autorisiertes Servicezentrum.**

STÖRUNG	MÖGLICHE URSACHEN	ABHILFE
Der Motor startet nicht oder läuft unregelmäßig.	Akku entladen oder nicht richtig eingelegt.	Laden oder legen Sie den Akku richtig ein.
	Motor beschädigt.	Austauschen: ein autorisiertes Servicezentrum aufsuchen.
	Akku beschädigt.	Austauschen: ein autorisiertes Servicezentrum aufsuchen.
Der Motor erreicht nicht die volle Drehzahl.	Kette übermäßig gespannt.	Kettenspannung, siehe Anweisungen in Kapitel 113.
Schiene und Ketten laufen heiß und erzeugen Rauch beim Betrieb.	Kettenölbehälter leer.	Ölbehälter auffüllen.
	Kette übermäßig gespannt.	Kettenspannung, siehe Anweisungen in Kapitel 5.1 <i>SCHIENE UND KETTE</i> .
	Betriebsstörung des Schmiersystems.	15-30 Sekunden bei hoher Drehzahl laufen lassen. Anhalten und prüfen, ob Öl von der Spitze der Schiene tropft. Liegen Öltropfen vor, kann die Störung durch eine zu lockere Kette oder eine beschädigte Schiene verursacht sein. Ist kein Öl vorhanden, ein autorisiertes Servicezentrum aufsuchen.
Der Motor startet und läuft, aber die Kette dreht nicht <b> WARNUNG: Berühren Sie die Kette niemals bei laufendem Motor.</b>	Kette übermäßig gespannt.	Kettenspannung, siehe Anweisungen in Kapitel 5.1 <i>SCHIENE UND KETTE</i> .
	Schienen-Kettenmontage nicht vorschriftsmäßig.	Siehe Anweisungen in Kapitel 5.1 <i>SCHIENE UND KETTE</i> .
	Kette bzw. Schiene beschädigt.	Siehe Anweisungen in Kapitel 10.2 <i>SCHÄRFEN DER KETTE</i> und/oder 10.3 <i>SCHIENE</i> .
	Kettenrad beschädigt.	Austauschen: ein autorisiertes Servicezentrum aufsuchen.

1 INTRODUCCIÓN .....	135
1.1 CÓMO LEER EL MANUAL .....	135
2 EXPLICACIÓN DE LOS SÍMBOLOS Y ADVERTENCIAS DE SEGURIDAD (FIG. 1) .....	136
2.1 INFORMACIÓN A LOS USUARIOS .....	136
3 COMPONENTES DE LA ELECTROSIERRA (FIG. 2) .....	137
4 ADVERTENCIAS DE SEGURIDAD GENERAL SOBRE LA MÁQUINA .....	137
4.1 EQUIPOS DE PROTECCIÓN INDIVIDUAL (EPI) .....	142
4.2 INSTRUCCIONES PARA EL USO DE LAS BATERÍAS .....	143
5 MONTAJE .....	144
5.1 ESPADA Y CADENA .....	144
5.1.1 TENSADO DE LA CADENA .....	144
5.2 MONTAJE DE LA BATERÍA .....	145
6 DISPOSITIVOS DE SEGURIDAD EN LA MÁQUINA .....	145
6.1 FRENO DE CADENA .....	145
7 ARRANQUE .....	146
7.1 LLENADO CON ACEITE Y LUBRICACIÓN DE LA CADENA .....	146
7.2 VERIFICACIÓN DE LA MÁQUINA .....	147
7.3 VERIFICACIÓN DEL ESTADO DE LA BATERÍA (FIG. 12) .....	147
7.4 CARGA DE LA BATERÍA (FIG. 13) .....	148
7.5 ARRANQUE DEL MOTOR .....	148
7.6 RODAJE DE LA CADENA .....	149
8 PARADA DEL MOTOR .....	149
9 UTILIZACIÓN .....	150
9.1 CONTROLES DE SEGURIDAD .....	150
9.2 CONTRAGOLPE, RESBALAMIENTO, REBOTE Y CAÍDA .....	150
9.3 USOS PROHIBIDOS .....	153
9.4 NORMAS DE TRABAJO .....	153
9.4.1 PRECAUCIONES EN EL ÁREA DE TRABAJO .....	154
9.4.2 SECCIONADO .....	154
9.5 AL FINAL DEL TRABAJO .....	155
10 MANTENIMIENTO .....	155
10.1 LIMPIEZA GENERAL .....	155
10.2 AFILADO DE LA CADENA .....	156
10.3 ESPADA .....	156
10.4 MANTENIMIENTO EXTRAORDINARIO .....	157
10.5 TABLA DE MANTENIMIENTO .....	158
11 TRANSPORTE .....	159
12 GUARDADO .....	159
13 PROTECCIÓN DEL AMBIENTE .....	159
13.1 DESGUACE Y ELIMINACIÓN .....	160
14 DATOS TÉCNICOS .....	160
15 DECLARACIÓN DE CONFORMIDAD .....	162
16 CERTIFICADO DE GARANTÍA .....	163
17 SOLUCIÓN DE PROBLEMAS .....	164

# 1 INTRODUCCIÓN

Gracias por elegir un producto Emak.

Nuestra red de puntos de venta y talleres autorizados está a su disposición para cualquier necesidad.

## ATENCIÓN

**Para utilizar correctamente la máquina y evitar accidentes, lea con atención este manual antes de comenzar el trabajo.**

## ATENCIÓN

**Este manual debe acompañar la máquina durante toda la vida útil.**

## ATENCIÓN

**RIESGO DE DAÑO AUDITIVO. En condiciones normales, el uso de esta máquina puede exponer al operador a un nivel diario de ruido igual o superior a 85 dB (A).**

El manual contiene explicaciones sobre el funcionamiento de los distintos componentes e instrucciones para realizar los controles y el mantenimiento.

## NOTA

Las descripciones e ilustraciones contenidas en el presente manual no son vinculantes. El fabricante se reserva el derecho de modificar los productos sin realizar las modificaciones correspondientes en el material impreso.

Las figuras son indicativas. Los componentes efectivos pueden variar respecto de aquellos ilustrados. En caso de dudas, contactar con un Centro de Asistencia Autorizado.

## 1.1 CÓMO LEER EL MANUAL

El manual se divide en capítulos y apartados. Cada apartado es un subnivel del capítulo. Las referencias a capítulos o apartados se indican como "capítulo" o "apartado", seguido del número correspondiente. Ejemplo: "capítulo 2".

Además de las instrucciones de uso y mantenimiento, este manual contiene otra información que requiere particular atención. Dicha información está marcada con los símbolos descritos a continuación:

## ATENCIÓN

**En caso de riesgo de accidentes o lesiones personales, incluso mortales, o daños materiales graves.**

## PRECAUCIÓN

**En caso de riesgo de daños a la máquina o a sus componentes.**

## NOTA

Información adicional a las instrucciones de los mensajes de seguridad.

Las figuras en estas instrucciones de uso están numeradas: 1, 2, 3, etc. Los componentes indicados en las figuras se distinguen con letras o números según el caso. Una referencia al componente C en la figura 2 se indica de esta manera: "Ver C, Fig. 2" o simplemente "(C, Fig. 2)". Una referencia al componente 2 en la figura 1 se indica de esta manera: "Ver 2, Fig. 1" o simplemente "(2, Fig. 1)".

## 2 EXPLICACIÓN DE LOS SÍMBOLOS Y ADVERTENCIAS DE SEGURIDAD (FIG. 1)

ES

1. Leer el manual de uso y mantenimiento antes de utilizar esta máquina.
2. Utilice gafas y auriculares de protección.
3. Este símbolo indica Atención y Aviso.
4. No exponga la batería a la lluvia ni a atmósferas muy húmedas.
5. Sentido de rotación de la cadena. Longitud máxima de la espada.
6. Datos técnicos
7. Tipo de máquina: **ELECTROSIERRA DE BATERÍA.**
8. Nivel de potencia acústica garantizada.
9. Número de serie.
10. Marcado CE de conformidad.
11. Año de fabricación.
12. Preste atención al contragolpe y evite el contacto con la punta de la espada.
13. Utilice la electrosierra siempre con las dos manos.
14. Freno de la cadena activado (a la derecha). Freno de la cadena no activado (a la izquierda).

### 2.1 INFORMACIÓN A LOS USUARIOS



**Conforme a las Directivas 2011/65/CE y 2012/19/CE, que reglamentan la limitación del empleo de sustancias peligrosas en aparatos eléctricos y electrónicos, así como la eliminación de los residuos.**

El símbolo de un volquete tachado indica que, al final de su vida útil, el producto **debe** ser recogido separadamente de los otros residuos.

El usuario deberá entonces entregar el aparato a centros autorizados de recogida selectiva de residuos eléctricos y electrónicos, o bien al revendedor en el momento de la compra de un **nuevo equipo de tipo equivalente, en la proporción de uno a uno.**

La adecuada recogida selectiva para el posterior proceso de reciclado, tratamiento o eliminación compatible con el medio ambiente contribuye a evitar posibles efectos negativos para el ambiente y para la salud, favoreciendo la reutilización de los materiales que componen el equipo.

La eliminación incorrecta de los equipos puede implicar sanciones.

## ATENCIÓN

**Deseche las baterías por separado de la máquina.**

## ATENCIÓN

**Lea atentamente también el manual de uso de la batería y del cargador de baterías.**

### 3 COMPONENTES DE LA ELECTROSIERRA (FIG. 2)

- |   |                                 |
|---|---------------------------------|
| 1. Botón de seguridad                       | 8. Tuerca para tensar la cadena |
| 2. Interruptor de funcionamiento            | 9. Alojamiento de la batería    |
| 3. Palanca del freno de cadena              | 10. Empuñadura delantera        |
| 4. Espada                                   | 11. Empuñadura trasera          |
| 5. Cadena                                   | 12. Nivel del aceite            |
| 6. Tapón del depósito de aceite             | 13. Fundas de espada            |
| 7. Pomo de fijación del cárter de la cadena |                                 |

### 4 ADVERTENCIAS DE SEGURIDAD GENERAL SOBRE LA MÁQUINA

#### ATENCIÓN

**Lea todas las advertencias, las instrucciones, las ilustraciones y las indicaciones suministradas con la máquina. El incumplimiento de las advertencias e instrucciones puede ser causa de descargas eléctricas, incendios o lesiones graves.**

**Conserve todas las advertencias e instrucciones para futuras referencias.**

El término "máquina eléctrica" en las advertencias se refiere a máquinas eléctricas accionadas mediante conexión a la red (con cable) o alimentadas por batería (sin cable).

#### **Seguridad del área de trabajo**

- **El lugar de trabajo debe estar limpio y bien iluminado.** La presencia de estorbos y la falta de luz pueden causar accidentes.
- **No haga funcionar las máquinas eléctricas en atmósferas explosivas, por ejemplo en presencia de líquidos, gases o polvos inflamables.** Las máquinas eléctricas generan chispas que pueden encender los polvos o humos.
- **Evite que los niños y demás personas ajenas al trabajo se acerquen durante el funcionamiento de una máquina eléctrica.** Las distracciones pueden hacer perder el control de la máquina.

#### **Seguridad eléctrica**

- **Evite el contacto del cuerpo con superficies conectadas a tierra o a masa, como tubos, radiadores, cocinas o frigoríficos.** Si su cuerpo está conectado a tierra o a masa, el riesgo de descarga eléctrica es mayor.

- **No exponga las máquinas eléctricas a la lluvia y no las utilice en lugares húmedos.** La penetración de agua en una máquina eléctrica aumenta el riesgo de descarga eléctrica.

### **Seguridad personal**

- **No se distraiga, controle el trabajo y aplique el sentido común cuando utilice una máquina eléctrica. No use máquinas eléctricas si está cansado o bajo el efecto de drogas, alcohol o medicamentos.** Un momento de distracción durante el uso de una máquina eléctrica puede ser causa de lesiones.
- **Utilice dispositivos de protección personal. Colóquese siempre protecciones para los ojos.** Los dispositivos de protección, como mascarillas antipolvo, calzado de seguridad antideslizante, casco y protecciones auriculares reducen la posibilidad de sufrir lesiones.
- **Evite que la herramienta se encienda accidentalmente. Asegúrese de que el interruptor esté en la posición de apagado antes de conectar la máquina a la red eléctrica o a las baterías, y también antes de levantarla o transportarla.** Transportar máquinas eléctricas con el interruptor presionado o conectadas a la red con el interruptor en posición de encendido puede ser causa de accidentes.
- **Compruebe que la llave de regulación se haya extraído antes de encender la máquina eléctrica.** Una llave que se deje fijada a la parte giratoria de la máquina eléctrica puede provocar lesiones.
- **No se incline. Mantenga siempre la posición y el equilibrio adecuados.** Esto permite controlar mejor la máquina eléctrica en situaciones imprevistas.
- **Vístase adecuadamente. No utilice prendas amplias ni adornos. No deje que el cabello, la ropa o los guantes se acerquen a las partes en movimiento.** Las prendas amplias, los adornos y el cabello largo pueden ser atrapados por las partes en movimiento.
- **Si se utiliza un dispositivo conectado a un sistema de extracción y recolección de polvo, controle que la conexión y el uso de dicho dispositivo sean correctos.** El uso de estos dispositivos puede disminuir los riesgos relacionados con el polvo.
- **No deje que la confianza adquirida con el uso frecuente de las máquinas le haga perder cuidado y subestimar los principios de seguridad.** Una acción negligente puede causar lesiones graves en una fracción de segundo.

### **Uso y mantenimiento de las máquinas eléctricas**

- **No fuerce la máquina eléctrica. Utilice la máquina eléctrica adecuada para el trabajo a realizar.** Una máquina eléctrica apropiada permite trabajar con mayor eficacia y seguridad, respetando las condiciones de uso previstas.
- **No utilice la máquina eléctrica si el interruptor de encendido y apagado no funciona correctamente.** Toda máquina eléctrica que no pueda controlarse con el interruptor es peligrosa y debe repararse.
- **Desconecte la máquina de las baterías antes de regularla, de cambiar los accesorios o de guardarla después del uso.** Estas medidas de prevención reducen el riesgo de arranque accidental de la máquina eléctrica.
- **Guarde las máquinas eléctricas fuera del alcance de los niños y no permita que las utilicen personas inexpertas o que no hayan leído y asimilado estas instrucciones.** Las máquinas eléctricas resultan peligrosas si son utilizadas por personas inexpertas.

- **Haga el mantenimiento adecuado de las máquinas eléctricas. Controle que las partes móviles estén bien montadas y bloqueadas, que no haya componentes rotos y toda otra condición que pueda alterar el funcionamiento de la máquina. Si la máquina eléctrica está dañada, hágala reparar antes de utilizarla.** Muchos accidentes son consecuencia del mantenimiento incorrecto de las máquina eléctricas.
- **Mantenga limpios y afilados los elementos de corte.** Los elementos de corte en buenas condiciones de mantenimiento y debidamente afilados tienen menos probabilidades de bloquearse y son más fáciles de controlar.
- **Utilizar la máquina eléctrica, los accesorios, etc. de conformidad con estas instrucciones y de la manera prevista para el tipo de máquina en cuestión, teniendo en cuenta las condiciones de trabajo y la operación a ejecutar.** El uso de una máquina eléctrica para operaciones distintas de las indicadas puede dar lugar a situaciones peligrosas.
- **Mantenga las empuñaduras y las superficies de agarre secas, limpias y sin restos de aceite o grasa.** Las empuñaduras y superficies de agarre resbaladizas no permiten mantener un agarre y un control seguro de la máquina en situaciones imprevistas.

### ***Uso y precauciones de uso de las máquinas con batería***

- **Recargar solamente con el cargador especificado por el fabricante.** Un cargador adecuado para un tipo de paquete de baterías puede generar riesgos de incendio si se utiliza con otros paquetes de baterías.
- **Utilizar máquinas eléctricas sólo con los paquetes de baterías indicados específicamente.** El uso de cualquier otro paquete de baterías puede generar riesgo de lesiones e incendios.
- **Cuando el paquete de baterías no está en uso, hay que mantenerlo alejado de objetos de metal como clips, monedas, llaves, clavos, tornillos u otros elementos metálicos que puedan establecer una conexión entre dos bornes.** Un cortocircuito entre los bornes de la batería puede provocar quemaduras o incendios.
- **Si está en malas condiciones, la batería puede perder líquido: evitar todo contacto. En caso de contacto accidental, aclarar inmediatamente con agua. Si el líquido entra en los ojos, pedir ayuda médica inmediatamente.** El líquido salido de la batería puede causar irritaciones o quemaduras.
- **No utilice nunca baterías ni máquinas dañadas o modificadas.** Las baterías dañadas o modificadas pueden tener un comportamiento imprevisible, con consiguiente incendio, explosión o riesgo de lesiones.
- **No exponga el paquete batería o la máquina al fuego o a temperaturas elevadas.** La exposición al fuego o a temperaturas superiores a 130 °C puede causar explosiones.
- **Siga todas las instrucciones de carga y no cargue el paquete batería o la máquina fuera del intervalo de temperatura especificado en las instrucciones.** Al cargar la batería incorrectamente o fuera del intervalo de temperatura especificado puede ocurrir que se dañe la batería y que aumente el riesgo de incendio.

### ***Asistencia***

- **Haga reparar las máquinas eléctricas sólo a técnicos autorizados y con recambios originales.** Esto garantiza la seguridad de la máquina eléctrica a lo largo del tiempo.

- **No haga mantenimiento a un paquete batería dañado.** El mantenimiento de los paquetes batería debe ser realizado por el fabricante o por un proveedor de servicios autorizado.

### **Advertencias de seguridad para motosierras**

- No acerque ninguna parte del cuerpo a la cadena dentada mientras la motosierra esté en marcha. Antes de dar arranque a la motosierra, controle que la cadena dentada no esté en contacto con nada. Un momento de desatención durante el uso de una motosierra puede hacer que esta atrape la ropa o una parte del cuerpo.
- Sujete siempre la empuñadura posterior con la mano derecha y la frontal con la mano izquierda. Invertir la posición de las manos durante el uso de la motosierra aumenta el riesgo de lesionarse.
- Empuñar la sierra eléctrica a batería solamente utilizando las superficies de agarre aisladas, ya que la cadena podría entrar en contacto con cables ocultos. Si la cadena entra en contacto con un cable "bajo tensión", puede poner "bajo tensión" las partes metálicas expuestas de la sierra eléctrica a batería y provocar descargas eléctricas al usuario.
- Utilice gafas de seguridad y protecciones para los oídos. Se recomienda emplear también dispositivos de protección para la cabeza, las manos, las piernas y los pies. El uso de indumentos de protección adecuados reduce los riesgos por proyección de astillas y por contacto accidental con la cadena dentada.
- No utilice la electrosierra subido a un árbol, desde una escalera, en un techo o sobre un soporte inestable. Utilizada de esta manera, la electrosierra podría causar lesiones personales graves. El uso de una motosierra desde lo alto de un árbol puede ser causa de heridas.
- Utilice la motosierra solamente estando de pie sobre una superficie fija, segura y llana, manteniendo siempre los pies bien apoyados. Las superficies resbaladizas o inestables, como las escaleras, pueden hacer perder el equilibrio o el control de la motosierra.
- Al cortar una rama tensada, tenga mucho cuidado con el posible rebote. Cuando se dobla una rama, al soltarse puede golpear con fuerza al operario o lanzar la motosierra fuera de control.
- Preste mucha atención al cortar arbustos o ramas jóvenes. Las ramas delgadas se pueden enredar en la cadena dentada y, al soltarse, golpear al operario haciéndole perder el equilibrio.
- Transporte la motosierra alejada del cuerpo, apagada y agarrada por la empuñadura frontal.
- Coloque siempre la protección de la espada antes de transportar o guardar la motosierra. Manipular correctamente la motosierra disminuye la posibilidad de contacto accidental con la cadena dentada.
- Respete las instrucciones de lubricación, tensado de la cadena y uso de recambios. La cadena mal lubricada o mal tensada se puede romper y aumentar las probabilidades de contragolpe.
- **Sólo para el corte de madera. No utilice la electrosierra con fines no previstos.** Por ejemplo: no utilice la electrosierra para cortar metal, plástico ni materiales de construcción o de albañilería. El uso de la electrosierra para operaciones distintas de las indicadas puede dar lugar a situaciones peligrosas.
- **Esta electrosierra no es apta para derribar árboles.** El uso de la electrosierra para operaciones distintas de las indicadas puede originar lesiones graves al operador y a las personas cercanas.

- **Siga todas las instrucciones en el momento de retirar material encastrado, realizar mantenimiento y guardar la electrosierra.** Asegúrese de que los interruptores estén apagados y el paquete de baterías se haya quitado. Un arranque inesperado de la máquina durante la remoción del material encastrado o durante las intervenciones de mantenimiento puede causar lesiones personales graves.

**⚠ ATENCIÓN**

**Si se utiliza correctamente, la máquina es un instrumento de trabajo rápido, cómodo y eficaz. Si se utiliza incorrectamente o sin las protecciones, puede convertirse en una herramienta peligrosa. Para que su trabajo resulte siempre agradable y seguro, respete estrictamente las normas de seguridad que se indican a continuación y en el curso del manual**

**⚠ ATENCIÓN**

**El sistema de alimentación de la máquina genera un campo electromagnético de muy baja intensidad. Este campo puede interferir con algunos marcapasos. Para disminuir el riesgo de indisposiciones graves e incluso mortales, los portadores de marcapasos deben consultar a su médico y al fabricante del marcapasos antes de utilizar esta máquina.**

**⚠ ATENCIÓN**

**Lea atentamente también el manual de uso de la batería y del cargador de baterías.**

**⚠ ATENCIÓN**

**Es necesario que el operador esté capacitado para todas las operaciones descritas en el manual.**

**⚠ ATENCIÓN**

**Lea la información y siga las prescripciones de seguridad sobre las fuerzas reactivas que pueden producirse durante el uso de la sierra (apartado 9.2 *CONTRAGOLPE, RESBALAMIENTO, REBOTE Y CAÍDA*). Las fuerzas reactivas originan movimientos y pérdidas de control de la motosierra que pueden causar lesiones graves o mortales.**

**⚠ ATENCIÓN**

**No permita que haya animales o personas en el radio de acción de la electrosierra durante la puesta en marcha y el corte.**

**NOTA**

La legislación de algunos países puede limitar el uso de la máquina.

- No utilice la máquina sin antes instruirse sobre el modo de uso. Practique lo necesario con la máquina antes de utilizarla para un trabajo.
- La máquina debe ser utilizada por personas adultas en buenas condiciones físicas e instruidas sobre las normas de uso.
- Monte el equipo de corte (espada y cadena) antes de colocar la batería.
- No ponga la electrosierra en marcha sin el cárter de la cadena.

- No emplee baterías defectuosas. Utilice sólo baterías originales.
- No trabaje cerca de cables eléctricos.
- Comience el corte siempre con la cadena en movimiento; trabaje utilizando la garra como punto de apoyo.
- Elija un lugar de paso seguro para la caída de las plantas.
- Está prohibido aplicar a la toma de fuerza de la máquina dispositivos no suministrados por el fabricante.
- Mantenga en perfectas condiciones todas las etiquetas con señales de peligro y de seguridad. Si se dañan o deterioran, sustítuyalas lo más pronto posible (capítulo 2 *EXPLICACIÓN DE LOS SÍMBOLOS Y ADVERTENCIAS DE SEGURIDAD (Fig. 1)*).
- No realice por su cuenta intervenciones o reparaciones que no formen parte del mantenimiento normal. Para cualquier otra operación es necesario dirigirse a un Centro de Asistencia Autorizado.
- Seguir siempre las instrucciones del fabricante para las operaciones de mantenimiento
- Inspeccione la máquina a diario para cerciorarse de que todos los dispositivos, incluso los de seguridad, funcionen correctamente.
- No trabaje con la máquina dañada, mal reparada, mal montada o modificada arbitrariamente. No quite, dañe ni desactive ninguno de los dispositivos de seguridad. Utilice únicamente espadas de la longitud indicada en la tabla.
- Entregue o preste la máquina sólo a personas expertas que conozcan su funcionamiento y uso correcto. Entregue también el manual de instrucciones de uso, cuya lectura es necesaria antes de comenzar el trabajo.
- Diríjase a su revendedor para cualquier otra aclaración o urgencia.
- Conserve cuidadosamente este manual y consúltelo antes de cada uso de la máquina.
- El propietario o el usuario es responsable de los riesgos y accidentes sufridos por terceros y de los daños sufridos por bienes ajenos.

#### 4.1 EQUIPOS DE PROTECCIÓN INDIVIDUAL (EPI)

Por equipo de protección individual (EPI) se entiende todo equipo destinado a ser llevado por un operador con el fin de protegerlo contra riesgos para la seguridad o la salud en el trabajo, así como todo dispositivo o accesorio destinado a tal fin. El uso de dispositivo de protección individual no elimina los riesgos de lesionarse pero reduce los efectos en caso de accidente.

A continuación se enumeran los dispositivos de protección individual necesarios durante el uso de la máquina.

- **Utilice zapatos de seguridad anticorte con suela antideslizante y puntal de acero.**
- **Utilice gafas o viseras de protección.**
- **Utilice elementos de protección contra el ruido; por ejemplo, auriculares o tapones para los oídos.**

#### ATENCIÓN

**Prudencia y atención al uso de protecciones antirruído, que limitan la percepción de señales acústicas de peligro como gritos, alarmas, etc.**

- **Utilice guantes anticorte que aseguren el máximo poder de absorción de las vibraciones.**
- **Utilice ropa de protección homologada. Utilice ropa adherente anticorte y casco de protección.**
- **Utilice ropa de protección homologada. Las prendas ideales son un peto y una chaqueta de protección.**

### **ATENCIÓN**

**La mayoría de los accidentes con la máquina ocurren cuando la cadena golpea al usuario.**

**La ropa debe ser adecuada y cómoda. Utilice ropa adherente. No lleve ropa, bufandas, corbatas o collares que puedan quedar atrapados en la máquina, en la broza, etc. Lleve el cabello recogido y protegido.**

ES

### **NOTA**

Consulte con su revendedor de confianza para saber qué prendas utilizar.

## **4.2 INSTRUCCIONES PARA EL USO DE LAS BATERÍAS**

### ***Precauciones generales***

- No abra nunca la batería.

### **ATENCIÓN**

**No arroje las baterías usadas al fuego. ¡PELIGRO DE EXPLOSIÓN!**

- Conecte el cargador de baterías sólo a tomas de corriente que tengan la tensión indicada en la placa de datos.
- Utilice sólo baterías originales.
- Con el uso prolongado, la batería se puede calentar. Déjela enfriar antes de recargarla.
- No guarde la batería o el cargador al alcance de los niños.
- No utilice el cargador en lugares donde haya vapores o sustancias inflamables.
- Cargue las baterías a una temperatura ambiente comprendida entre 10°C y 40°C.
- No guarde las baterías en lugares con temperaturas superiores a 40°C.
- Evite generar cortocircuitos entre los contactos de las baterías y no conecte los contactos a objetos metálicos.
- Durante el transporte de las baterías, no las lleve en contenedores metálicos y tenga cuidado de que los contactos no se conecten entre sí.
- El cortocircuito de la batería puede causar una explosión. En todos los casos, el cortocircuito daña la batería.
- Controle con frecuencia el cable del cargador de baterías. Si el cable está dañado, se debe cambiar el cargador.
- Haga una carga completa de las baterías antes de guardarlas en el periodo invernal.

- La batería se puede recargar sólo con cargadores conformes a la norma EN 60335-2-29/A11.

## 5 MONTAJE

### 5.1 ESPADA Y CADENA

#### ATENCIÓN

**Quite la batería antes de hacer cualquier mantenimiento. Colóquese guantes de protección para hacer el montaje. Utilice sólo espadas y cadenas recomendadas por el fabricante (vea *Combinaciones de espadas y cadenas recomendadas*).**

- Gire el pomo (A, Fig. 3) en sentido antihorario y quite el cárter (B).
- Coloque la cadena (D, Fig. 4) con los filos orientados en el sentido de rotación y hágala correr por la ranura de la espada.
- Para el ensamblaje, alinee la espada (E, Fig. 5) y la cadena (D) con el piñón (F) y el espárrago (G). Pase la cadena alrededor del piñón y luego encaje la espada en el espárrago.
- Monte el cárter (B, Fig. 7) introduciendo el saliente (L1-L2) en el alojamiento, y apriete ligeramente el pomo (A). No apriete el pomo hasta el tope; primero es necesario tensar la cadena. Mientras apriete el pomo, gire la tuerca (H) hacia delante o atrás hasta que se engrane correctamente con el trinquete tensor de cadena (C) sobre la espada (E).

#### NOTA

La cadena (D) aún no está tensada.

#### 5.1.1 Tensado de la cadena

Controle siempre la tensión de la cadena antes del uso y después de los primeros cortes. Además, controle periódicamente la tensión durante el uso. Después de la puesta en marcha, las cadenas nuevas se pueden alargar notablemente; esto es normal durante el rodaje.

#### ATENCIÓN

**Mantenga la cadena siempre correctamente tensada. Una cadena demasiado floja aumenta el riesgo de contragolpe y se puede salir de la ranura de la espada; estas situaciones pueden causar lesiones al usuario y rotura de la cadena. Una cadena demasiado floja acelera el desgaste de la propia cadena, de la espada y del piñón. Por el contrario, una cadena demasiado tirante sobrecarga el motor, que se puede dañar. Una cadena con la tensión correcta dura más, corta mejor y es más segura. La duración de la cadena depende de que esté bien tensada y también de una lubricación correcta.**

- Gire la tuerca (H, Fig. 7) hasta que la cadena (D) esté por tocar el filo inferior de la espada (E).
- Levante la cadena con una mano para controlar la tensión (Fig. 8). La cadena tiene la tensión correcta cuando, al levantarla por la parte central, se separa 2-4 mm de la espada. Ajuste la cadena de forma que la pueda hacer correr fácilmente con la mano.

#### ATENCIÓN

**Controle que la batería NO esté instalada en la electrosierra.**

- Apriete definitivamente el pomo de fijación (A, Fig. 9) del cárter de la cadena, manteniendo elevada la punta de la espada.

## 5.2 MONTAJE DE LA BATERÍA

Empuje la batería en su alojamiento hasta que quede bloqueada en posición (Fig. 11).

### ATENCIÓN

**Utilice sólo baterías originales. El uso de baterías inadecuadas puede ser causa de incendio, explosión o lesiones personales.**

### ATENCIÓN

**Es posible utilizar sólo baterías Bi 5Ah con cargador Charger CRG y Charger FAST.**

### *Extracción de la batería*

Presione los dos botones (B, Fig. 11) para extraer la batería (A).

### ATENCIÓN

**Lea atentamente también el manual de uso de la batería y del cargador de baterías.**

## 6 DISPOSITIVOS DE SEGURIDAD EN LA MÁQUINA

### ATENCIÓN

**La electrosierra está dotada de dispositivos de seguridad que reducen los riesgos derivados del uso; el operador debe conocer su posición, uso e intervenciones de mantenimiento.**

### ATENCIÓN

**Lea las siguientes advertencias antes de utilizar la máquina.**

- No utilice la electrosierra con dispositivos de seguridad defectuosos.
- Efectúe regularmente un control de los dispositivos de seguridad. Consulte el capítulo 9.1 *CONTROLES DE SEGURIDAD*.
- Si los dispositivos de seguridad son defectuosos, diríjase inmediatamente a un revendedor autorizado.

### 6.1 FRENO DE CADENA

El freno de cadena es un dispositivo de gran seguridad en el uso de la electrosierra. Protege al operador de contragolpes peligrosos que podrían producirse durante las distintas fases de trabajo. Bloquea la cadena de inmediato al ser activado por la mano del operador que presiona la palanca (Fig. 17).

El freno de cadena se desbloquea tirando de la palanca hacia el operador (Fig. 15) solamente después de haber soltado por completo el interruptor de arranque (B, Fig. 15).

## Control del funcionamiento del freno

Cuando se realiza un control de la máquina, lo primero que hay que hacer es verificar el funcionamiento del freno observando los siguientes puntos:

1. Ponga el motor en marcha y sujete las empuñaduras firmemente con las dos manos.
2. Tire de la palanca del acelerador para poner la cadena en movimiento y empuje la palanca del freno hacia delante utilizando el dorso de la mano izquierda (Fig. 17).
3. Si el freno funciona, la cadena se detiene inmediatamente; suelte la palanca del acelerador.
4. Desactive el freno (Fig. 16).

ES

## 7 ARRANQUE

### 7.1 LLENADO CON ACEITE Y LUBRICACIÓN DE LA CADENA

La lubricación de la cadena se realiza mediante una bomba automática que no necesita mantenimiento. La bomba de aceite es calibrada por el fabricante para suministrar una cantidad de aceite suficiente aun en condiciones de trabajo severas. Es normal que se produzcan goteos de aceite durante el corte de ramas finas.

- Antes de cada llenado, limpie la zona alrededor del tapón (A, Fig. 10) para que no entren impurezas en el depósito.
- Durante el trabajo, observe el nivel de aceite (B).
- Rellene cada vez que el nivel del aceite baje a la marca de mínimo en el depósito.
- Después del llenado, active el motor en vacío 2 o 3 veces para restablecer la circulación correcta del aceite.
- En caso de averías, no intervenga. Diríjase a su revendedor autorizado.

La lubricación correcta de la cadena durante las fases de corte reduce al mínimo el desgaste entre la cadena y la espada, asegurando una mayor duración. Utilice siempre aceite de buena calidad.

#### ATENCIÓN

**Está prohibido utilizar aceite reciclado. Utilice siempre un lubricante biodegradable específico para espadas y cadenas, en pleno respeto de la naturaleza, la salud del operador y la duración de los componentes de la electrosierra.**

#### ATENCIÓN

**Quite la batería antes de hacer cualquier operación en el equipo de corte.**

#### ATENCIÓN

**Antes de poner el motor en marcha, compruebe que la cadena no esté en contacto con ningún objeto.**

## 7.2 VERIFICACIÓN DE LA MÁQUINA

### ATENCIÓN

**Asegúrese de que la batería no esté instalada en su compartimento.**

Antes de comenzar el trabajo:

- controle que la palanca interruptor y la palanca de seguridad se puedan mover libremente, sin forzarlas, y que al soltarlas vuelvan automática y rápidamente a la posición neutra;
- controle que la palanca interruptor esté bloqueada cuando no se presiona la palanca de seguridad;
- controle que los pasos del aire de refrigeración no estén obstruidos;
- controle que las empuñaduras y protecciones de la máquina estén limpias y secas, bien montadas y fijadas firmemente a la máquina;
- controle que los dispositivos de corte y las protecciones no estén dañados;
- controle que la máquina no muestre signos de desgaste o daños debidos a golpes o a otras causas, y haga las reparaciones necesarias;
- controle que la batería esté en buenas condiciones y no tenga signos de daños. No utilice la máquina con una batería dañada o desgastada.
- cargue la batería como se indica en el capítulo 7.4 *CARGA DE LA BATERÍA (Fig. 13)*.

## 7.3 VERIFICACIÓN DEL ESTADO DE LA BATERÍA (FIG. 12)

Para controlar el estado de carga de la batería (A), pulse el botón (B) que activa 4 LED indicadores (C) con el significado siguiente:

4 LED encendidos	Autonomía = 4/4
3 LED encendidos	Autonomía = 3/4
2 LED encendidos	Autonomía $\geq$ 2/4
1 LED encendido	Autonomía $\leq$ 1/4
1 LED intermitente	Batería descargada
4 LED intermitentes	sobretemperatura

## 7.4 CARGA DE LA BATERÍA (FIG. 13)

### PRECAUCIÓN

**Conecte el cargador de baterías sólo a tomas de corriente que tengan la tensión indicada en la etiqueta del cargador.**

Para quitar la batería (A, Fig. 11) de la máquina, presione los dos botones (B) y extraiga la batería (A).

#### **Para recargar la batería:**

- Conecte el cargador (C, Fig. 13) a una toma de corriente; la presencia de tensión se señala con el encendido del testigo rojo (D).
- Introduzca la batería (A) en el compartimento del cargador (C), empujándola a fondo. La recarga de una batería completamente descargada lleva alrededor de 220 minutos (5 Ah) con el cargador **CRG**. Con el cargador **FAST**, la recarga lleva sólo 90 minutos (5 Ah).

#### **El testigo (D) indica las fases de la recarga:**

Cargador conectado	Testigo rojo encendido
Batería introducida y recarga en curso	Testigo verde intermitente
Recarga de batería concluida	Testigo verde encendido
Cortocircuito	Testigo rojo intermitente rápido
sobretensión	Testigo rojo intermitente lento

#### **Una vez completada la carga:**

- Retire la batería (A, Fig. 13) del cargador (C) y colóquela en la máquina.
- Conecte el cargador (C) de la toma de corriente.

## 7.5 ARRANQUE DEL MOTOR

- Asegúrese de que la cadena no esté en contacto con ramas, piedras u otros materiales que le impidan girar normalmente.
- Sosteniendo firmemente las empuñaduras de la electrosierra accione primero el botón de seguridad (A, Fig. 15) y luego el interruptor de funcionamiento (B).

### ATENCIÓN

**No permita la presencia de personas en el radio de acción de la electrosierra durante el uso.**

### ATENCIÓN

**Durante el trabajo, mantenga pulsado bien a fondo el interruptor (B).**

### ATENCIÓN

**La electrosierra no funciona cuando la palanca del freno (C) está activada (Fig. 16).**

## 7.6 RODAJE DE LA CADENA

### ATENCIÓN

**Quite la batería antes de hacer cualquier mantenimiento.**

Después de unos minutos de funcionamiento / corte, es necesario controlar la tensión de la cadena:

- Pare el motor y saque la batería.
- Deje enfriar la cadena unos minutos.
- Controle nuevamente la tensión de la cadena (vea 5.1.1 *Tensado de la cadena*).
- Repita la operación hasta que la cadena alcance su máximo alargamiento.

### ATENCIÓN

**No toque la cadena con el motor en movimiento. Evite que la cadena toque el terreno.**

### ATENCIÓN

**La electrosierra no funciona cuando la palanca del freno está activada (C, Fig. 16).**

## 8 PARADA DEL MOTOR

Para detener el motor y la cadena, suelte el interruptor de funcionamiento (B, Fig. 15).

### ATENCIÓN

**Cuando se suelta el interruptor de funcionamiento (B, Fig. 15) el motor eléctrico y la cadena continúan girando durante 2 segundos.**

### ATENCIÓN

**Antes de cada uso, compruebe que, al soltar el interruptor de funcionamiento, el motor y la cadena se paren en pocos segundos. Haga controlar periódicamente el tiempo de parada de la cadena en un centro de asistencia autorizado.**

### PRECAUCIÓN

**No apoye la electrosierra en el suelo si la cadena todavía está en movimiento.**

## 9 UTILIZACIÓN

### 9.1 CONTROLES DE SEGURIDAD

#### ATENCIÓN

**Antes de cada uso de la electrosierra verifique el correcto funcionamiento de los dispositivos de seguridad. En caso de defectos de funcionamiento, no continúe el trabajo. Resuelva el problema ateniéndose a las instrucciones de uso o dirigiéndose al revendedor.**

#### ATENCIÓN

**El uso de una electrosierra con dispositivos de seguridad que no funcionan puede causar lesiones graves o mortales.**

#### ATENCIÓN

**Repita los controles si la electrosierra se ha sometido a esfuerzos (choques, caídas, aplastamientos).**

1. Asegúrese de que el freno de la cadena funcione correctamente y no esté dañado.
2. Asegúrese de que el bloqueo del acelerador funcione correctamente y no esté dañado.
3. Asegúrese de que la palanca del acelerador y el bloqueo del acelerador vuelvan rápidamente a la posición neutra al ser soltados.
4. Asegúrese de que las empuñaduras estén secas, limpias y fijadas firmemente.
5. Asegúrese de que todas las partes estén ensambladas correctamente y no se encuentren dañadas o estén ausentes.
6. Asegúrese de que el bloqueo de la cadena esté conectado correctamente.
7. Asegúrese de que la tensión de la cadena sea correcta y la cadena no esté dañada.

### 9.2 CONTRAGOLPE, RESBALAMIENTO, REBOTE Y CAÍDA

#### ATENCIÓN

**Las fuerzas reactivas pueden producirse durante la rotación de la cadena y pueden tener efecto en el control seguro de la motosierra. Las fuerzas reactivas pueden ser muy peligrosas porque originan movimientos y pérdidas de control de la motosierra que pueden causar lesiones graves o mortales. La comprensión de estas fuerzas puede ayudar a reducir los riesgos.**

Las fuerzas reactivas más comunes son las siguientes:

- Resbalamiento: se verifica cuando la espada resbala o se desplaza rápidamente sobre la madera.
- Rebote: se verifica cuando la espada se levanta de la madera y la golpea repetidamente.
- Caída: se verifica cuando la motosierra cae hacia abajo al final del corte. La cadena en movimiento podría tocar partes del cuerpo u otros objetos, causando lesiones o daños.
- Arrastre: se verifica cuando la cadena se detiene repentinamente al tocar un objeto en la madera a lo largo de la parte inferior de la espada. La parada repentina hace que la

motosierra se arrastre hacia delante y se aleje del operador, causando la pérdida de control de la máquina.

 **ATENCIÓN**

**La fuerza reactiva más peligrosa es el contragolpe.**

- Contragolpe (kickback): se verifica cuando el extremo de la espada toca un objeto y repentinamente asciende y retrocede. El contragolpe puede producirse también cuando la madera se cierra y aprieta la cadena durante el corte. En ambos casos, esta parada repentina de la cadena provoca la inversión de las fuerzas activas presentes durante el corte de la madera, causando el movimiento de la motosierra en la dirección opuesta a la rotación de la cadena. **La motosierra sufre un empuje que la hace ascender y retroceder hacia el operador.**

El rebote es el resultado de un uso incorrecto de la máquina o de procedimientos o condiciones de funcionamiento incorrectos, y se puede evitar del siguiente modo:

***Precauciones contra el contragolpe y las fuerzas reactivas***

 **ATENCIÓN**

**Tome conciencia de que pueden producirse contragolpes y otras fuerzas reactivas. Con la comprensión del contragolpe y de las fueras reactivas, es posible reducir el factor sorpresa que contribuye a los accidentes.**

Los riesgos debidos al contragolpe y a las otras fuerzas reactivas pueden reducirse adoptando las siguientes precauciones:

- Mantenga un comportamiento adecuado y siga todas las reglas de seguridad.
- Utilice correctamente los dispositivos de seguridad incorporados en la motosierra.
- Preste atención a la posición del extremo de la espada.
- Nunca permita que el extremo de la espada toque algún objeto.
- Preste atención durante el corte de ramas, arbustos y árboles pequeños que podrían bloquear la cadena.
- Despeje el área de trabajo de cualquier obstáculo, como árboles, ramas, rocas, vallas, cepas, etc. Evite cualquier obstáculo que pueda ser tocado por la motosierra.
- Mantenga la cadena afilada y regulada correctamente; una cadena no afilada o floja aumenta las posibilidades de contragolpe. **Respete las instrucciones del fabricante sobre el afilado y mantenimiento de la cadena.** Controle la tensión con regularidad. Asegúrese de que las tuercas de apriete estén apretadas firmemente. Aumentar la profundidad de corte puede potenciar el rebote.
- Comience y continúe el corte a la máxima velocidad. Si la cadena se mueve a una velocidad inferior, el riesgo de contragolpe es mayor.
- Corte un solo tronco a la vez.
- Preste la máxima atención al reanudar un corte anterior.
- No intente comenzar un corte con la punta de la espada.
- Preste atención a los troncos en movimiento y a otros objetos que puedan cerrar el corte y apretar la cadena.

- **Utilice sólo espadas y cadenas de recambio específicas para su modelo de motosierra y aprobadas por el fabricante.** Una espada o una cadena inadecuada puede hacer que se rompa la cadena o se produzcan contragolpes.
- **Sostenga la motosierra firmemente con ambas manos; rodee completamente las empuñaduras con las manos y los dedos. Nunca afloje el agarre. Mantenga el brazo izquierdo erguido con el codo bloqueado. Posicione el cuerpo y los brazos de manera que puedan resistir el contragolpe y las fuerzas reactivas.** El correcto agarre de la motosierra limita los contragolpes y las fuerzas reactivas y mejora el control de la máquina.
- No invierta nunca la posición de las manos derecha e izquierda en ningún caso.
- Mantenga una posición equilibrada sobre ambos pies.
- **No se incline ni corte por encima de la altura de los hombros.** Esta precaución contribuye a evitar desequilibrios y contactos involuntarios con las extremidades del cuerpo, y permite controlar mejor la motosierra en situaciones imprevistas.
- Mantenga el control de la motosierra durante el corte y cuando la madera caiga al terminar el corte. No permita que el peso de la motosierra le haga descender al finalizar el corte.

### **Dispositivos de seguridad contra el contragolpe**

#### **ATENCIÓN**

**Los siguientes dispositivos están incorporados en su motosierra para reducir el riesgo de contragolpe y otras fuerzas reactivas. Estos dispositivos no eliminan completamente tales reacciones peligrosas. El operador de la motosierra no debe fiarse exclusivamente de estos dispositivos. Respete todas las prescripciones de seguridad, las instrucciones y los procedimientos de mantenimiento descritos en el manual para evitar el contragolpe y otras fuerzas reactivas que pueden provocar lesiones graves o mortales.**

- Espada guía: una espada dotada de un radio pequeño reduce la zona de peligro de contragolpe sobre la espada. Utilice sólo espadas aprobadas por el fabricante de la motosierra e indicadas en este manual (vea *Combinaciones de espadas y cadenas recomendadas*).
- Las cadenas de bajo contragolpe indicadas en este manual (vea *Combinaciones de espadas y cadenas recomendadas*) cumplen con los requisitos de bajo contragolpe de acuerdo con los estándares pertinentes. **Utilice sólo cadenas aprobadas por el fabricante de la motosierra.**
- La protección delantera está diseñada para reducir las probabilidades de que la mano izquierda entre en contacto con la cadena al resbalarse de la empuñadura delantera; además, está diseñada para activar el freno de cadena al ser presionada o movida hacia delante por las fuerzas inerciales.
- Las empuñaduras delantera y trasera están diseñadas con las distancias adecuadas entre sí y alineadas para asegurar equilibrio y resistencia en el control de la motosierra cuando ésta se mueve hacia el operador en caso de contragolpe.
- El freno de cadena está diseñado para detener rápidamente la cadena en movimiento. Cuando la palanca de freno/protección delantera es empujada adelante hacia la espada, la cadena se debe detener inmediatamente. **El freno de cadena limita las consecuencias del contragolpe pero no lo previene.** El freno de cadena debería ser limpiado y probado antes de cada uso de la motosierra.

- El dispositivo para tensar la cadena está diseñado para asegurar una regulación correcta de la cadena: una cadena floja favorece las probabilidades de contragolpe y otras fuerzas reactivas.

### 9.3 USOS PROHIBIDOS

#### ATENCIÓN

**Siga siempre las normas de seguridad. La electrosierra debe utilizarse sólo para cortar madera. Está prohibido cortar otros tipos de material.**

**Las vibraciones y el contragolpe cambiarían, y no se cumplirían los requisitos de seguridad. No utilice la electrosierra como palanca para levantar, desplazar o partir objetos; no la bloquee en soportes fijos. Está prohibido conectar a la toma de fuerza de la electrosierra herramientas o aplicaciones que no estén indicados por el fabricante; podrían causar daños graves al operador.**

**Cuando utilice la electrosierra por primera vez, realice algunos cortes en un tronco estable para adquirir seguridad en el uso bajo el control de una persona experta. No presione excesivamente la electrosierra, el propio peso de la máquina permite cortar con el mínimo esfuerzo y obtener el máximo rendimiento.**

#### ATENCIÓN

**No corte bajo la lluvia o en ambientes mojados o muy húmedos (el motor eléctrico no está protegido del agua) ni tampoco en condiciones de baja visibilidad o de temperaturas demasiado bajas o altas.**

### 9.4 NORMAS DE TRABAJO

#### ATENCIÓN

**Evite todas las operaciones para las cuales no cuente con la preparación necesaria. Cuando utilice la electrosierra por primera vez, realice algunos cortes en un tronco estable para adquirir seguridad en el uso. No presione excesivamente la electrosierra, el propio peso de la máquina permite cortar con el mínimo esfuerzo.**

#### ATENCIÓN

**No corte con mal tiempo, baja visibilidad, o temperaturas demasiado bajas o altas. Cerciérese de que no haya ramas secas que puedan caer.**

#### ATENCIÓN

**Mientras el motor esté en movimiento, sujete firmemente la empuñadura delantera con la mano izquierda y la trasera con la derecha (Fig. 14).**

- Pare el motor antes de apoyar la electrosierra.
- No se incline y no corte por encima de la altura de los hombros; con un agarre demasiado alto de la electrosierra es difícil controlar y contrarrestar las fuerzas tangenciales (contragolpe).
- **No trabaje sobre árboles o escaleras; esto es extremadamente peligroso.**

- Pare la electrosierra si la cadena da contra un objeto extraño. Inspeccione la electrosierra y haga reparar las partes que se hayan dañado.
- **Las personas zurdas deben seguir las mismas instrucciones. Asuma una posición de corte adecuada.**

#### ATENCIÓN

**La exposición a las vibraciones puede causar daños a las personas que sufren de problemas de circulación sanguínea o nerviosos. Acuda al médico en caso de presentarse síntomas físicos como entumecimiento, falta de sensibilidad, debilitamiento o variaciones del color de la piel. Estos síntomas suelen aparecer en los dedos, las manos y los puños.**

ES

### 9.4.1 PRECAUCIONES EN EL ÁREA DE TRABAJO

- No trabaje cerca de cables eléctricos.
- Comience el corte siempre con la cadena en movimiento; trabaje utilizando la garra como punto de apoyo.
- El corte debe ejecutarse de manera que la espada no quede bloqueada en el tronco.
- No exponga la batería a la lluvia ni a atmósferas muy húmedas.
- Trabaje sólo cuando la visibilidad y la luz sean suficientes para ver claramente.
- Tenga mucho cuidado al trabajar en pendiente o sobre terrenos irregulares.
- Pare el motor antes de apoyar la electrosierra.
- No se incline y no corte por encima de la altura de los hombros; con un agarre demasiado alto de la electrosierra es difícil controlar y contrarrestar las fuerzas tangenciales (contragolpe).
- Mantenga la cadena libre de suciedad y arena. Hasta una pequeña cantidad de suciedad quita filo a la cadena y aumenta las probabilidades de contragolpe.
- Mantenga las empuñaduras siempre secas y limpias.

### 9.4.2 SECCIONADO

Antes de comenzar a seccionar el tronco, observe cómo está apoyado en el caballete; esto permitirá cortarlo correctamente, evitando que la espada quede bloqueada en el medio del tronco.

- Comience a cortar por la parte superior, a aproximadamente  $\frac{1}{4}$  del diámetro (1, Fig. 19). Termine el corte por la parte inferior (2, Fig. 19). De esta manera el corte será perfecto y la espada no quedará bloqueada en el tronco.
- Comience el corte por la parte inferior, a aproximadamente  $\frac{1}{4}$  del diámetro (1, Fig. 19). Termine el corte por la parte superior (2, Fig. 19).

#### ATENCIÓN

**Si el tronco se cierra sobre la cadena durante el corte, detenga el motor, levante el tronco y cámbielo de posición. No intente liberar la cadena tirando de la empuñadura de la electrosierra.**

Utilice la garra para fijar la máquina a la madera antes de empezar a cortar, y como punto de palanca durante el corte.

## 9.5 AL FINAL DEL TRABAJO

Una vez concluida la labor, pare el motor como se indicó anteriormente.

### ATENCIÓN

**Deje enfriar el motor antes de guardar la máquina en un local cerrado.**

**Para reducir el riesgo de incendio, quite de la máquina todos los restos de hojas y grasa en exceso; no deje los contenedores con el material cortado dentro de un local cerrado.**

ES

## 10 MANTENIMIENTO

### ATENCIÓN

- **Durante las operaciones de mantenimiento, utilice siempre guantes de protección.**
- **No haga trabajos de mantenimiento con el motor caliente.**
- **La ausencia o los errores de mantenimiento, el desmontaje o la modificación de dispositivos de seguridad y el uso de repuestos no originales pueden causar lesiones graves o mortales al usuario y a terceros.**

### ATENCIÓN

**El motor está dimensionado para que no se recaliente durante el uso normal. Causas posibles de sobrecalentamiento: uso de una cadena desgastada o mal afilada, lubricación insuficiente de la cadena, presión excesiva sobre la electrosierra durante el corte u obstrucción de las ranuras de refrigeración del motor. Para hacer el mantenimiento, utilice guantes de protección y compruebe que la batería se haya extraído de la electrosierra.**

### ATENCIÓN

**Lea atentamente también el manual de uso de la batería y del cargador de baterías.**

No utilice combustible (mezcla) para las operaciones de limpieza.

Revise la máquina antes de cada uso para verificar que no tenga partes desgastadas o dañadas. No la utilice si encuentra cualquier rotura o desgaste.

### 10.1 LIMPIEZA GENERAL

- Mantenga la máquina limpia. Quítele las virutas después de cada uso y antes de guardarla.
- Una limpieza frecuente y correcta contribuye a la seguridad y duración de la máquina.
- Limpie la máquina con un paño seco. Utilice un pincel o una brocha para las zonas menos accesibles.

- En particular, limpie las tomas de aire con un cepillo después de cada uso. Quite la suciedad más resistente con aire comprimido (máx. 3 bar) (Fig. 18).

**⚠ PRECAUCIÓN**

**No limpie la máquina con detergentes o desinfectantes alcalinos, abrasivos o que ejerzan cualquier otra acción agresiva, ya que podrían dañar las superficies.**

## 10.2 AFILADO DE LA CADENA

**⚠ ATENCIÓN**

**Si no se respetan las instrucciones de afilado, aumenta considerablemente el riesgo de contragolpe.**

**⚠ ATENCIÓN**

**Durante la operación de afilado utilice guantes y gafas de protección. Quite la batería antes de hacer cualquier operación en el equipo de corte.**

El eslabón de la cadena es de 3/8"x.043" (Micro-Lite). Afile la cadena utilizando guantes de protección y una lima redonda de  $\varnothing$  4 mm (5/32").

Afile la cadena desde el interior hacia el exterior del filo respetando los valores indicados en Fig. 20.

Después del afilado, todos los eslabones cortantes deben tener la misma anchura y longitud.

**⚠ ATENCIÓN**

**Seguir las instrucciones del fabricante para el afilado y el mantenimiento de la cadena de la sierra. Reduciendo la altura del delimitador de profundidad se puede aumentar el riesgo de contragolpes.**

**⚠ ATENCIÓN**

**La cadena se debe afilar cada vez que las virutas sean de medidas tan reducidas como las del serrín. El afilado debe efectuarse con la batería extraída de la electrosierra.**

Cada 3-4 afilados hay que controlar y eventualmente limar el delimitador de profundidad, utilizando la lima plana y la plantilla suministradas como opciones, y luego redondear el ángulo delantero (Fig. 21).

**⚠ ATENCIÓN**

**La correcta regulación del delimitador de profundidad es tan importante como el correcto afilado de la cadena.**

## 10.3 ESPADA

Las espadas con carrete en punta se deben lubricar con grasa utilizando una jeringa para lubricación.

La espada se debe invertir cada 8 horas de trabajo para que el desgaste resulte uniforme.

Mantenga limpia la ranura de la espada y el orificio de lubricación utilizando el rascador que se suministra como opción.

Compruebe que las guías de la espada sean paralelas; si es necesario, elimine las rebabas laterales con la lima plana.

Gire la espada y compruebe que los orificios de lubricación estén libres de impurezas.

 **ATENCIÓN**

**Nunca instale una cadena nueva sobre un carrete usado.**

ES

## 10.4 MANTENIMIENTO EXTRAORDINARIO

Se recomienda hacer realizar un control general de la máquina a un técnico especializado de la red de asistencia cada dos años en caso de uso normal o al final de cada temporada en caso de uso intensivo.

Encuentra tu Centro de Asistencia Autorizado más cercano: <https://www.myemak.com/int/filiale-distributori/distributori>.

 **ATENCIÓN**

- **Todas las operaciones de mantenimiento no indicadas en este manual deben ser realizadas en un Centro de Asistencia Autorizado. Para garantizar un funcionamiento constante y regular de la máquina, es indispensable utilizar exclusivamente REPUESTOS ORIGINALES.**
- **Eventuales modificaciones no autorizadas y/o el uso de repuestos no originales pueden causar lesiones graves o mortales al usuario y a terceros y dejar inmediatamente sin efecto la garantía.**

**NOTA**

Para obtener más información sobre el mantenimiento del motor, consulte el manual de uso y mantenimiento del motor adjunto a este documento.

## 10.5 TABLA DE MANTENIMIENTO

<p><b>Tenga en cuenta que los siguientes intervalos de mantenimiento se aplican solamente en condiciones de funcionamiento normales Si el uso diario es más prolongado de lo normal, o en presencia de condiciones de corte adversas, se deberán aumentar adecuadamente las frecuencias recomendadas.</b></p>		Antes de cada uso		Semanalmente	En caso de daños o defectos	Según lo requerido
		Después de cada pausa para el llenado				
Máquina completa	Inspeccionar: pérdidas, grietas, desgaste	x	x			
Controles: interruptor de funcionamiento y botón de seguridad	Verificar el funcionamiento	x	x			
Freno de cadena	Verificar el funcionamiento	x	x			
	Hacer revisar en un taller autorizado				x	
Depósito aceite	Inspeccionar: pérdidas, fisuras, desgaste	x	x			
Lubricación cadena	Controlar el funcionamiento	x	x			
Cadena	Inspeccionar: daños, afilado y desgaste	x	x			
	Controlar la tensión	x	x			
	Afilar: controlar la profundidad de pasada				x	
Espada	Inspeccionar: daños y desgaste	x	x			
	Limpiar el acanalado y el conducto de aceite	x				
	Girar, lubricar el carrete y desbarbar			x		
	Sustituir				x	
Piñón	Inspeccionar: daños y desgaste			x		(1)
Todos los tornillos y tuercas accesibles	Inspeccionar y apretar			x		
Ranuras del cárter del motor	Limpiar			x		
Batería	Inspeccionar: daños y desgaste	x				

(1) Sustituir con cada nueva cadena

## 11 TRANSPORTE

Transporte la electrosierra con la espada orientada hacia atrás y con la funda de la espada puesta (Fig. 6).

### ATENCIÓN

**Para transportar la máquina en un vehículo, amárrela firmemente con correas. La máquina se debe transportar en posición horizontal; cerciorarse de que se cumplan las normas vigentes en materia de transporte de máquinas.**

### ATENCIÓN

**Proteja la espada y la cadena con la funda.**

ES

## 12 GUARDADO

### ATENCIÓN

**Lea atentamente también el manual de uso de la batería y del cargador de baterías.**

Si la máquina no se va a utilizar durante un tiempo prolongado:

- Quite la batería (lea también el manual de la batería para guardarla correctamente).
- Siga todas las instrucciones de mantenimiento dadas anteriormente.
- Limpie perfectamente la máquina y engrase las partes metálicas.
- Haga funcionar la máquina, sin cortar, para vaciar también el tubo de alimentación y la bomba de aceite.
- Guarde la máquina en un ambiente seco, en lo posible levantada del suelo y lejos de fuentes de calor.
- Guarde la máquina lejos del alcance de los niños.
- Para volver a utilizar la máquina después de la pausa invernal, es suficiente realizar las mismas operaciones que para la puesta en marcha habitual (capítulo 7 *ARRANQUE*).

### ATENCIÓN

**Proteja la espada y la cadena con la funda.**

## 13 PROTECCIÓN DEL AMBIENTE

La protección ambiental debe ser un aspecto prioritario del uso de la máquina, en beneficio de la convivencia cívica y de la salud del planeta.

- Evite causar molestias a sus vecinos.
- Respete escrupulosamente las normas locales para desechar el material cortado.
- Respete escrupulosamente las normas locales sobre el desecho de embalajes, aceites, gasolina, baterías, filtros, piezas deterioradas o cualquier elemento de fuerte impacto ambiental. No los deseche con los residuos domésticos, sepárelos según su composición y llévelos a un centro de clasificación y reciclaje.

### 13.1 DESGUACE Y ELIMINACIÓN

Al final de la vida útil de la máquina, no la deje con la basura doméstica sino en un centro de residuos especiales.

Gran parte de los materiales que componen la máquina son reciclables; por ejemplo, todos los metales (acero, aluminio, latón) se pueden entregar a un chatarrero. Para más información, consulte al servicio de recogida de residuos de su zona. Una vez desguazada la máquina, deseche los componentes de acuerdo con las normas de protección ambiental, evitando contaminar el suelo, el aire y el agua.

**En todos los casos deben respetarse las normas pertinentes.**

ES

En el momento del desguace de la máquina, destruya la etiqueta de la marca CE junto con este manual.

## 14 DATOS TÉCNICOS

Tensión	40 V CC
Capacidad del depósito de aceite	200 cm <sup>3</sup> (0,2 ℓ)
Lubricación cadena	Automática, no regulable
Nr. dientes del piñón	6
Peso sin batería, espada ni cadena	3.3 kg

### *Combinaciones de espadas y cadenas recomendadas*

Eslabón y espesor de la cadena	3/8" x.043"
Longitud de la espada	12" (30 cm)
Espada tipo	124 MLEA 041
Cadena tipo	90PX045E
Longitud de corte	270 mm
Velocidad de la cadena a la velocidad de máxima potencia del motor	16 m/s




### **ATENCIÓN**

**El riesgo de contragolpe (kickback) es mayor en caso de combinación espada/cadena errónea. Utilice exclusivamente las combinaciones espada/cadena recomendadas y atégase a las instrucciones de afilado.**

Presión acústica <sup>(1)</sup>	dB (A)	<b>L<sub>pA</sub></b> EN 62841-4-1 EN 11201	86,7
Incertidumbre	dB (A)	<b>K<sub>pa</sub></b>	1,6
Nivel de potencia acústica medido <sup>(1)</sup>	dB (A)	<b>L<sub>WA</sub></b> 2000/14/CE	97
Incertidumbre	dB (A)	<b>k<sub>Wa</sub></b>	1,5
Nivel de potencia acústica garantizada	dB (A)	<b>L<sub>WA</sub></b> 2000/14/CE	99
Nivel de vibración <sup>(1)(2)</sup>	m/s <sup>2</sup>	EN 62841-4-1 EN 12096	4.3 (izq.) 5.4 (dch.)
Incertidumbre	m/s <sup>2</sup>	EN 12096	1,0

<sup>(1)</sup> Velocidad máx. vacío - Batería totalmente cargada

<sup>(2)</sup> El valor total de vibración declarado y los valores de emisión sonora declarados se han medido con un método de prueba estándar y pueden utilizarse para comparar distintas máquinas entre sí. El valor total de vibración declarado y los valores de emisión sonora declarados se pueden utilizar en una evaluación preliminar de la exposición.

 **ATENCIÓN**

**Los valores de emisión sonora y vibraciones durante el uso efectivo de la máquina eléctrica pueden diferir de los valores declarados como consecuencia del modo en que se utiliza la máquina y, en particular, de la parte que se está trabajando.**

Se deben determinar medidas adecuadas de protección del usuario en función de las condiciones efectivas de uso, teniendo en cuenta todas las partes del ciclo operativo, como los tiempos en los cuales la máquina está apagada e inactiva, además del tiempo de puesta en marcha.

## 15 DECLARACIÓN DE CONFORMIDAD

El que suscribe, **EMAK spa via Fermi, 4 - 42011 Bagnolo in Piano (RE) ITALY**

declara bajo su propia responsabilidad que la máquina:

1. Tipo: **ELECTROSIERRA DE BATERÍA**  
2. Marca: / Tipo: **OLEO-MAC GSi 30 / EFCO MTi 30**  
3. identificación de serie: **648 XXX 0001 - 648 XXX 9999**  
es conforme a las prescripciones de la Directiva / Reglamento y posteriores enmiendas e integraciones: **2006/42/EC - 2014/30/EU - 2000/14/EC - 2014/35/EU - 2011/65/CE**

es conforme a las disposiciones de las siguientes normas armonizadas: **EN 62841-1:2015+A11:2022 - EN 62841-4-1:2020 - EN 55014-1:2017 - EN 55014-2:2015 - EN 62233:2008**

es conforme al modelo que ha obtenido la certificación CE n.: **EPT 0477.MAC.21/4191.2 (GSi 30) - EPT 0477.MAC.21/4192.2 (MTi 30)**

expedido por: **Eurofins Product Testing Italy S.r.l. via Courgne, 21 - 10156 Torino (TO) - Italy n° 0477**

Procedimientos de evaluación de conformidad seguidos: **Annex V - 2000/14/EC**

Nivel de potencia acústica medido: **97 dB(A)**

Nivel de potencia acústica garantizada: **99 dB(A)**

Hecho en: **Bagnolo in piano (RE) Italy - via Fermi, 4**

Fecha: **24/05/2023**

Documentación técnica depositada en: **Sede administrativa. - Dirección técnica**

  **Emak**<sup>®</sup> s.p.a.

Luigi Bartoli - C.E.O.

## 16 CERTIFICADO DE GARANTÍA

Esta máquina ha sido diseñada y realizada con las técnicas de producción más modernas. El fabricante garantiza sus productos durante 24 meses desde la fecha de compra para el uso no profesional. La garantía se limita a 12 meses en caso de uso profesional.

### Condiciones generales de la garantía

1. La garantía tiene validez a partir de la fecha de compra. A través de la red de ventas y asistencia técnica, el fabricante sustituirá gratuitamente las partes que presenten defectos de material o de fabricación. La garantía no quita al comprador los derechos legales establecidos por el Código Civil con respecto a las consecuencias de los defectos o vicios del objeto vendido.
2. El personal técnico intervendrá lo más pronto posible, dentro de los límites impuestos por motivos organizativos.
3. **Para solicitar asistencia en garantía, es necesario presentar el certificado que figura más adelante, sellado por el vendedor y rellenado en todas sus partes, además de la factura o el comprobante de compra.**
4. La garantía pierde validez en caso de:
  - Falta manifiesta de mantenimiento,
  - Utilización incorrecta o manipulación indebida del producto,
  - Uso de lubricantes o combustibles no adecuados,
  - Empleo de repuestos o accesorios no originales,
  - Intervenciones efectuadas por personal no autorizado.
5. La garantía no cubre los materiales de consumo ni las partes sujetas a un desgaste normal de funcionamiento.
6. La garantía no cubre las intervenciones de actualización y mejora del producto.
7. La garantía no cubre la puesta a punto ni las operaciones de mantenimiento que deban realizarse durante el período de garantía.
8. Todo daño sufrido por el producto durante el transporte debe señalarse al transportista; de lo contrario, la garantía pierde validez.
9. Para los motores de otras marcas (Briggs & Stratton, Tecumseh, Kawasaki, Honda, etc.) montados en nuestras máquinas, vale la garantía del respectivo fabricante.
10. La garantía no cubre daños directos o indirectos, materiales o personales, causados por fallos de la máquina o derivados de la imposibilidad de utilizarla.

ES

MODELO

\_\_\_\_\_

Nº DE SERIE

\_\_\_\_\_

ADQUIRIDO POR EL SR.

\_\_\_\_\_

\_\_\_\_\_

\_\_\_\_\_

¡No expedir! Adjuntar sólo al pedido de asistencia técnica.

FECHA

\_\_\_\_\_

CONCESIONARIO


\_\_\_\_\_



## 17 SOLUCIÓN DE PROBLEMAS

### ATENCIÓN

- **Detenga la máquina y quite la batería antes de realizar las pruebas correctivas recomendadas en la tabla siguiente, a no ser que se requiera explícitamente el funcionamiento de la máquina.**
- **Una vez verificadas todas las posibles causas, si el problema no se resuelve, llame a un Centro de Asistencia Autorizado. Si se presenta algún problema que no figura en esta tabla, llame a un centro de asistencia autorizado.**

PROBLEMA	CAUSAS POSIBLES	SOLUCIÓN
El motor no arranca o tiene un funcionamiento irregular.	Batería descargada o mal colocada.	Cargar o introducir correctamente la batería.
	Motor dañado.	Sustituir: contactar con un Centro de Asistencia Autorizado.
	Batería dañada.	Sustituir: contactar con un Centro de Asistencia Autorizado.
El motor no alcanza la máxima velocidad.	Cadena demasiado tensa.	Tensado de la cadena; ver las instrucciones en el capítulo 144.
La espada y la cadena se calientan y emiten humo durante el funcionamiento.	Depósito de aceite de la cadena vacío.	Llenar el depósito de aceite.
	Cadena demasiado tensa.	Tensado de la cadena; ver las instrucciones en el capítulo 5.1 <i>ESPADA Y CADENA</i> .
	Defecto de funcionamiento del sistema de lubricación.	Hacer funcionar a pleno régimen 15-30 segundos. Detener y comprobar que el aceite gotee por la punta de la espada. Si hay aceite, el defecto funcionamiento puede deberse a que la cadena está floja o la espada está dañada. Si no hay aceite, contactar con un Centro de Asistencia Autorizado.
El motor arranca y funciona, pero la cadena no gira. <b> ATENCIÓN: No tocar nunca la cadena cuando el motor esté en funcionamiento.</b>	Cadena demasiado tensa.	Tensado de la cadena; ver las instrucciones en el capítulo 5.1 <i>ESPADA Y CADENA</i> .
	El ensamblado de la espada y la cadena no es correcto.	Ver las instrucciones en el capítulo 5.1 <i>ESPADA Y CADENA</i> .
	Cadena y/o espada dañadas.	Ver las instrucciones en el capítulo 10.2 <i>AFILADO DE LA CADENA</i> y/o 10.3 <i>ESPADA</i> .
	Piñón dañado.	Sustituir: contactar con un Centro de Asistencia Autorizado.

1 ВСТУП.....	166
1.1 ЯК ЧИТАТИ ІНСТРУКЦІЮ.....	166
2 ПОЯСНЕННЯ СИМВОЛІВ ТА ЗАСТЕРЕЖЕННЯ З ТЕХНІКИ БЕЗПЕКИ (МАЛ. 1).....	167
2.1 ІНФОРМАЦІЯ ДЛЯ КОРИСТУВАЧА.....	167
3 СКЛАДОВІ ЧАСТИНИ ЕЛЕКТРОПИЛКИ (МАЛ. 2).....	168
4 ЗАСТЕРЕЖЕННЯ ЩОДО ЗАГАЛЬНОЇ БЕЗПЕКИ ІНСТРУМЕНТА.....	168
4.1 ЗАСОБИ ІНДИВІДУАЛЬНОГО ЗАХИСТУ (ЗІЗ).....	174
4.2 ІНСТРУКЦІЯ З ВИКОРИСТАННЯ АКУМУЛЯТОРІВ.....	175
5 СКЛАДАННЯ.....	176
5.1 ШИНА І ЛАНЦЮГ.....	176
5.1.1 НАТЯГУВАННЯ ЛАНЦЮГА.....	176
5.2 МОНТАЖ АКУМУЛЯТОРА.....	177
6 ЗАХИСНІ ПРИСТРОЇ НА МАШИНИ.....	177
6.1 ГАЛЬМО ЛАНЦЮГА.....	178
7 ЗАПУСК.....	178
7.1 ДОЛИВАННЯ МАСТИЛА І ЗМАЩУВАННЯ ЛАНЦЮГА.....	178
7.2 ПЕРЕВІРКА МАШИНИ.....	179
7.3 ПЕРЕВІРКА СТАНУ АКУМУЛЯТОРА (МАЛ. 12).....	179
7.4 ЗАРЯДКА АКУМУЛЯТОРА (МАЛ. 13).....	180
7.5 ЗАПУСК ДВИГУНА.....	180
7.6 ОБКАТКА ЛАНЦЮГА.....	181
8 ЗУПИНКА ДВИГУНА.....	181
9 ПРАВИЛА ЕКСПЛУАТАЦІЇ.....	182
9.1 ПЕРЕВІРКА ЗАХИСНИХ ПРИСТРОЇВ.....	182
9.2 ВІДДАЧА, ЗАНОС, ВІДСКОК ТА ПАДІННЯ.....	182
9.3 ЗАБОРОНЕНЕ ВИКОРИСТАННЯ.....	185
9.4 ПРАВИЛА РОБОТИ.....	185
9.4.1 ЗАПОБІЖНІ ЗАХОДИ НА РОБОЧІЙ ДІЛЯНЦІ.....	186
9.4.2 РОЗПИЛЮВАННЯ.....	186
9.5 ЗАКІНЧЕННЯ РОБОТИ.....	187
10 ТЕХНІЧНЕ ОБСЛУГОВУВАННЯ.....	187
10.1 ЗАГАЛЬНЕ ЧИЩЕННЯ.....	189
10.2 ЗАТОЧЕННЯ ЛАНЦЮГА.....	189
10.3 ШИНА.....	190
10.4 ТЕХОГЛЯД.....	190
10.5 ТАБЛИЦЯ ТЕХНІЧНОГО ОБСЛУГОВУВАННЯ.....	191
11 ТРАНСПОРТУВАННЯ.....	192
12 ЗБЕРІГАННЯ.....	192
13 ЗАХИСТ ДОВКІЛЛЯ.....	193
13.1 ДЕМОНТАЖ ТА УТИЛІЗАЦІЯ.....	193
14 ТЕХНІЧНІ ХАРАКТЕРИСТИКИ.....	193
15 ДЕКЛАРАЦІЯ ПРО ВІДПОВІДНІСТЬ.....	195
16 ГАРАНТІЙНИЙ СЕРТИФІКАТ.....	196
17 ПОШУК ТА ВИРІШЕННЯ ПРОБЛЕМ.....	197

# 1 ВСТУП

Дякуємо за те, що обрали продукцію марки Etak.

Фахівці дилерської мережі та сервісних центрів готові проконсультувати Вас з будь-яких питань.

## УВАГА

**Для правильного використання пристрою та запобігання нещасних випадків не можна починати роботу без ретельного вивчення цієї інструкції.**

## УВАГА

**Ця інструкція повинна супроводжувати вибір під час всього строку його служби.**

## УВАГА

**РИЗИК ПОШКОДЖЕННЯ ОРГАНІВ СЛУХУ.** За нормальних умов експлуатації оператор машини може щодня піддаватися впливу шуму, рівень якого дорівнює або перевищує 85 дБ (А).

У посібнику надаються пояснення щодо роботи різних вузлів та інструкції щодо необхідних перевірок і технічного обслуговування.

## **ЗАУВАЖЕННЯ**

Описи та ілюстрації, що містяться в цьому посібнику, не вважаються директивними. Виробник залишає за собою право вносити зміни, не беручи зобов'язань щодо оновлення цього посібника.

Рисунки є орієнтовними. Реальні компоненти можуть відрізнятись від зображених. У разі виникнення сумнівів зверніться до авторизованого сервісного центру.

## 1.1 ЯК ЧИТАТИ ІНСТРУКЦІЮ

Інструкція складається з розділів і параграфів. Кожен параграф є підпунктом відповідного розділу. Покликання на розділи або параграфи позначені термінами «розділ» або «параграф», за якими слідує відповідний номер. Наприклад: «розділ 2».

Окрім інструкцій з експлуатації й технічного обслуговування цей посібник містить інформацію, яка вимагає особливої уваги. Така інформація позначена описаними надалі символами:

## УВАГА

**Стосується випадків, коли існує небезпека нещасного випадку чи травмування, в тому числі з летальними наслідками, або серйозного пошкодження майна.**

## ОБЕРЕЖНО

**Стосується випадків, коли існує ризик пошкодження пристроїв або окремих компонентів.**

## ЗАУВАЖЕННЯ

Вона містить додаткову інформацію до інструкцій, наведених у попередніх повідомленнях щодо техніки безпеки.

Рисунки в цьому посібнику пронумеровані 1, 2, 3 і так далі. Компоненти, показані на рисунках, позначені відповідно літерами або цифрами. Посилання на компонент С на рисунку 2 позначено написом: «Див. С, Рис. 2» або просто «(С, Рис. 2)». Посилання на компонент 2 на рисунку 1 позначено написом: «Див. 2, Рис. 1» або просто «(2, Рис. 1)».

## 2 ПОЯСНЕННЯ СИМВОЛІВ ТА ЗАСТЕРЕЖЕННЯ З ТЕХНІКИ БЕЗПЕКИ (МАЛ. 1)

1. Перед використанням машини прочитайте інструкції з експлуатації й технічного обслуговування.
2. Надягайте захисні окуляри та навушники.
3. Цей символ означає «Увага» та «Попередження».
4. Не залишайте акумулятор під дощем або в умовах високої вологості повітря.
5. Напрямок руху ланцюга. Максимальна довжина шини.
6. Технічні характеристики.
7. Тип машини: **АКУМУЛЯТОРНА ЕЛЕКТРОПИЛКА**.
8. Гарантований рівень звукової потужності.
9. Серійний номер.
10. Маркування відповідності вимогам ЄС.
11. Рік виготовлення.
12. Увага, існує ризик віддачі. Уникайте контакту з кінчиком шини.
13. Завжди працюйте з електропилкою двома руками.
14. Гальмо ланцюга активоване (справа). Гальмо ланцюга не активоване (зліва).

### 2.1 ІНФОРМАЦІЯ ДЛЯ КОРИСТУВАЧА



**Відповідно до Директив 2011/65/ЄС та 2012/19/ЄС, що стосуються скорочення використання небезпечних речовин в електричному й електронному обладнанні та утилізації відходів.**

Символ закресленого сміттового контейнера на виробі означає, що після виведення з експлуатації його **не можна** викидати разом з іншими побутовими відходами.

Після виведення з експлуатації користувач має здати пристрій у відповідний центр збору відходів електронного та електричного обладнання або у магазин, купуючи натомість **інше подібне обладнання за кожний зданий пристрій**.

Відповідний роздільний збір відпрацьованого обладнання для подальшого спрямування на переробку, обробку та екологічно безпечну утилізацію допомагає уникнути можливих негативних наслідків для довкілля та здоров'я людини та сприяє повторному використанню матеріалів, з яких складається це обладнання.

За незаконну утилізацію виробу національним законодавством передбачені штрафні санкції.

 **УВАГА**

**Утилізуйте акумулятори окремо від приладу.**

 **УВАГА**

**Уважно прочитайте також керівництво з експлуатації й технічного обслуговування акумулятора та зарядного пристрою!**

UA

### 3 СКЛАДОВІ ЧАСТИНИ ЕЛЕКТРОПИЛКИ (МАЛ. 2)

- |   |                                   |
|---|-----------------------------------|
| 1. Кнопка-запобіжник                      | 8. Кільце для натягування ланцюга |
| 2. Вимикач                                | 9. Гніздо для акумулятора         |
| 3. Важіль керування гальмом ланцюга       | 10. Передня ручка                 |
| 4. Шина                                   | 11. Задня ручка                   |
| 5. Ланцюг                                 | 12. Рівень мастила                |
| 6. Кришка лючка мастильного бака          | 13. Щиток для захисту шини        |
| 7. Ручка фіксації захисного щитка ланцюга |                                   |

### 4 ЗАСТЕРЕЖЕННЯ ЩОДО ЗАГАЛЬНОЇ БЕЗПЕКИ ІНСТРУМЕНТА

 **УВАГА**

**Прочитайте всі застереження, інструкції, ілюстрації та вказівки, що постачаються разом з машиною. Недотримання застережень та інструкцій може призвести до ураження електричним струмом, пожежі та/або серйозних травм.**

**Зберігайте всі застереження та інструкції для подальших консультацій.**

Термін «електрична машина», який зустрічається у застереженнях, стосується електричних інструментів, що працюють від електромережі (з кабелем) або від акумулятора (без кабелю).

#### **Вимоги щодо безпеки робочої ділянки**

- **Тримайте робочу ділянку у чистоті та добре освітленою.** На загромождених та/або погано освітлених ділянках можуть траплятися нещасні випадки.
- **Не використовуйте електричні машини у вибухонебезпечній атмосфері, наприклад, у присутності легкозаймистих рідин, газів або пилу.** Електричні машини створюють іскри, які можуть спричинити займання пилу або випарів.
- **Тримайте дітей та присутніх на відстані під час роботи з електричною машиною.** Неуважність може призвести до втрати контролю над машиною.

## **Електрична безпека**

- **Уникайте контакту частин тіла із заземленими поверхнями або масою, такими як труби, батареї опалення, кухонні плити та холодильники.** Якщо ваше тіло торкається заземлених поверхонь або маси, ризик ураження електричним струмом зростає.
- **НЕ залишайте електричні машини під дощем і не користуйтеся ними у вологих середовищах.** Вода, що потрапляє усередину електричної машини, збільшує ризик ураження електричним струмом.

## **Особиста безпека**

- **Не відволікайтеся, контролюйте власні дії та керуйтеся здоровим глуздом під час роботи з електричними машинами. Не починайте роботу з машиною, якщо ви втомилися, перебуваєте під впливом алкоголю, наркотичних речовин або ліків.** Миттєва неуважність під час роботи з електричними машинами може призвести до серйозних травм.
- **Використовуйте засоби індивідуального захисту. Завжди використовуйте засоби для захисту очей.** Засоби індивідуального захисту, такі як пилозахисні маски, протиковзке захисне взуття, захисна каска або засоби для захисту органів слуху зменшують імовірність травмування.
- **Не допускайте випадкових вмикань. Перш ніж підключати машину до джерела живлення та/або акумуляторних батарей, підняти її чи переносити, перевірте, щоб вимикач був у положенні «вимкнено».** Перенесення електричних машин з натисненим вимикачем або підключених до електромережі та з вимикачем у положенні «увімкнено» може призвести до нещасних випадків.
- **Перед увімкненням електричної машини вийміть усі регульовальні ключі.** Гайковий ключ, залишений під'єднаним до обертової частини електричної машини, може спричинити травмування.
- **Не нахилийтесь. Завжди підтримуйте правильну робочу позу та рівновагу.** Це дозволяє краще контролювати електричну машину в непередбачуваних ситуаціях.
- **Носіть відповідний одяг. Не носіть вільний одяг або прикраси. Тримайте волосся, одяг та рукавички якомога далі від рухомих частин.** Вільний одяг, прикраси або довге волосся можуть зачепитися за рухомі частини.
- **Якщо передбачена можливість встановлення пиловловлювальних пристроїв, переконайтеся, що вони підключені та використовуються належним чином.** Використання цих пристроїв зменшує ризик, пов'язаний з пилом.
- **Не дозволяйте, щоб досвід, набутий завдяки частому використанню інструментів, сприяв недбалості та ігноруванню правил техніки безпеки.** Необережні дії у долі секунди можуть призвести до серйозних травм.

## **Експлуатація та обслуговування електричних машин**

- **Не застосовуйте силу до електричної машини. Використовуйте електричну машину, придатну для виконуваної операції.** Відповідна електрична машина дозволяє працювати у межах передбачених робочих параметрів і, отже, працювати більш ефективно та безпечно.
- **Не використовуйте електричну машину, якщо вимикач не працює належно.** Будь-яка електрична машина з несправним вимикачем є небезпечною і потребує ремонту.

- **Вийміть вилку кабелю живлення з електричної розетки та/або акумуляторну батарею з електричної машини перш ніж виконувати будь-які налаштування, міняти зняття або відкласти електроінструмент на зберігання.** Ці запобіжні заходи зменшують ризик раптового вмикання електричної машини.
- **Зберігайте електричну машину, що не використовуються, в недоступному для дітей місці і не дозволяйте користуватися ними людям, які не мають досвіду роботи приладу або не ознайомлені з цими інструкціями.** Електричні машини небезпечні, якщо ними користуються люди, які не мають досвіду роботи.
- **Проведіть необхідне технічне обслуговування електричних машин.** Перевірте правильність складання, відсутність блокування рухомих деталей, відсутність поломок деталей та будь-які інших умов, які можуть вплинути на роботу електричних машин. Якщо електрична машина пошкоджена, перш ніж використовувати, її слід відремонтувати. Багато нещасних випадків спричинено поганим обслуговуванням електричних машин.
- **Тримайте різальні інструменти у чистоті та нагостреними.** Різальні інструменти у хорошому стані, з гострими різальними крайками рідше заклинюють та краще піддаються керуванню.
- **Використовуйте електричну машину на її приладдя тощо відповідно до цих інструкцій та способом, передбаченим для конкретного типу електричної машини, з урахуванням умов праці та типу операції, що виконується.** Використання електричної машини для виконання операцій, відмінних від передбачених, може створювати небезпечні ситуації.
- **Слідкуйте, щоб ручки та поверхні дотику були сухими, чистими, не забрудненими оливою та мастилом.** Ручка та поверхні дотику не сприяють безпечному утриманню і керуванню машиною в непередбачених ситуаціях.

### ***Експлуатація машин, що працюють від акумулятора, та запобіжні заходи***

- **Для зарядки електроінструмента використовуйте лише зарядний пристрій, визначений виробником.** Зарядний пристрій, придатний для акумуляторної батареї одного типу, може викликати небезпеку пожежі, якщо його використовують для зарядки акумуляторів інших груп.
- **Використовуйте електричні машини тільки зі спеціально призначеними для них акумуляторними батареями.** Використання будь-якої іншої акумуляторної батареї може викликати ризик травмування та пожежі.
- **Коли акумуляторна батарея не використовується, її слід тримати якнайдалі від інших металевих предметів, таких як скріпки, монети, ключі, цвяхи, гвинти або інші дрібні металеві предмети, які можуть створити з'єднання між двома клемми.** Закорочування клем акумулятора може призвести до опіків або пожежі.
- **З пошкодженого акумулятора може витікати рідина: уникайте будь-яких контактів.** У разі випадкового контакту негайно промийте водою ділянку шкіри, на яку потрапила рідина. У разі потраплення рідини в очі негайно зверніться за медичною допомогою. Рідина, що витікає з акумулятора, може викликати подразнення шкіри та опіки.
- **Не використовуйте пошкоджені або модифіковані акумулятори або машини.** Пошкоджені або модифіковані акумулятори можуть поводитися непередбачувано, що може призвести до пожежі, вибуху або травмування.

- **Не піддавайте акумуляторну батарею або машину впливу вогню або високих температур.** Вплив вогню або температури понад 130 °С може призвести до вибуху.
- **Дотримуйтеся усіх інструкцій із заряджання та не заряджайте акумуляторну батарею або машину за межами температурного діапазону, зазначеного в посібнику.** Неправильне заряджання акумулятору або заряджання за межами зазначеного температурного діапазону може призвести до пошкодження акумулятору та підвищити ризик виникнення пожежі.

## **Ремонт**

- **Доручайте ремонт електричної машини тільки фахівцям, використовуйте тільки фірмові запчастини.** Це є гарантією постійної безпеки електричної машини.
- **Ні в якому разі не можна проводити техобслуговування з пошкодженою акумуляторною батареєю.** Обслуговування акумуляторних батарей може здійснюватися тільки виробником або уповноваженим постачальником послуг.

UA

## **Правила техніки безпеки під час роботи з ланцюговими пилками**

- Під час роботи стежте, щоб усі частини тіла знаходилися якнайдалі від зубчастого ланцюга. Перед запуском ланцюгової пилки переконайтеся, що зубчастий ланцюг не торкається жодних предметів. Миттєве відволікання під час експлуатації ланцюгових пил може призвести до того, що зубчастий ланцюг зачепить одяг або частину тіла.
- Правою рукою завжди слід триматися за задню ручку, а лівою – за передню. Тримаючи бензопилу, ніколи не слід міняти руки місцями, оскільки це збільшує ризик травмування.
- Тримайте акумуляторну електричну пилку лише за ізольовані захватні поверхні, оскільки її ланцюг може торкатися прихованих кабелів. Торкаючись кабелю, що перебуває під напругою, ланцюг може передати струм на відкриті металеві частини акумуляторної електропилки та спричинити ураження оператора електричним струмом.
- Носіть захисні окуляри та засоби для захисту органів слуху. Рекомендується використання інших засобів захисту голови, рук, ніг і стоп. Відповідний захисний одяг зменшить ризик травмування осколками, що розлітаються, а також випадкового контакту із зубчастим ланцюгом.
- Не використовуйте електропилку, знаходячись на дереві, драбині, даху або будь-якій нестійкій опорі. Використання електропилки таким чином може призвести до серйозних травм. Використання ланцюгової пилки оператором, який сидить чи стоїть на дереві, може призвести до травмування.
- Завжди знаходьте правильну точку опори та працюйте пилкою, лише стоячи на нерухомій, безпечній та рівній поверхні. Слизькі або нестійкі поверхні, такі як східці, можуть призвести до втрати рівноваги або контролю над ланцюговою пилкою.
- Зрізуючи пружну гілку, остерігайтеся ризику віддачі (відскакування). Коли напруження деревних волокон зникає, напружена гілка внаслідок ефекту віддачі може вдарити оператора та/або вивести ланцюгову пилку з-під контролю.
- Будьте гранично обережні під час обрізання молодих кущів та чагарників. Тонкі матеріали можуть застрягти в зубчастому ланцюзі та відлітати до вас та/або призвести до втрати рівноваги.

- Носіть бензопилу, попередньо її вимкнувши і тримаючи за передню ручку подалі від тіла.
- Під час транспортування або зберігання бензопили завжди надягайте захисний щиток на напрямну шину. Правильне поводження з ланцюговою пилкою зменшить імовірність випадкового контакту із зубчастим ланцюгом.
- Дотримуйтесь інструкцій щодо змащення, натягування ланцюга та вказівок щодо змінного знаряддя. Неправильно змащений або неправильно натягнутий ланцюг може як зламатися, так і збільшити ймовірність віддачі.
- **Тільки для розпилювання деревини. Не використовуйте електропилку не за призначенням.** Наприклад: не використовуйте електропилку для різання металу, пластику, будівельних матеріалів або недерев'яних кладок. Використання електропилки не за призначенням може призвести до небезпечної ситуації.
- **Ця електропилка не призначена для валки дерев.** Використання електропилки не за призначенням може призвести до серйозних травм оператора або оточуючих осіб.
- **Дотримуйтесь усіх інструкцій під час видалення застряглого матеріалу, виконання технічного обслуговування або зберігання електропилки.** Переконайтеся, що вимикачі вимкнені, а акумуляторна батарея вийнята. Несподіваний запуск машини під час видалення застряглого матеріалу або під час технічного обслуговування може призвести до серйозних травм

#### УВАГА

За умови правильного використання ця машина – це швидкий, зручний і ефективний інструмент. Якщо використовувати машину неправильно або без дотримання належних заходів безпеки, вона може стати джерелом небезпеки. Для того, щоб Ваша робота завжди була приємною та безпечною, суворо дотримуйтесь правил, наведених нижче та в інших розділах цього посібника.

#### УВАГА

Система живлення машини створює електромагнітне поле дуже малої потужності. Це поле може створювати перешкоди для роботи деяких кардіостимуляторів. Для запобігання серйозного або смертельного ризику особам зі вживленими кардіостимуляторами слід порадитися з лікарем та виробником кардіостимулятора перш ніж розпочинати роботу.

#### УВАГА

Уважно прочитайте також керівництво з експлуатації й технічного обслуговування акумулятора та зарядного пристрою!

#### УВАГА

Оператор має бути навчений всім операціям, описаним у посібнику з інструкціями.

## УВАГА

**Ознайомтеся з інформацією та дотримуйтесь інструкцій з техніки безпеки щодо реактивних сил, які можуть виникнути під час використання пилки, див. розділ 9.2 ВІДДАЧА, ЗАНОС, ВІДСКОК ТА ПАДІННЯ. Реактивні сили спричиняють переміщення та/або втрату контролю над ланцюговою пилкою, що може призвести до серйозних або смертельних травм.**

## УВАГА

**Не допускайте, щоб у радіусі дії електропилки під час її запуску або пиляння знаходилися інші особи або тварини.**

## ЗАУВАЖЕННЯ

Місцеві законодавства можуть обмежувати використання машини.

- Використовуйте машину тільки після уважного вивчення правил експлуатації. Оператор без належного досвіду повинен спочатку набути навичок роботи з інструментом, перш ніж розпочати його використання у робочих умовах.
- Машину дозволяється використовувати тільки дорослим особам, які перебувають у хорошому фізичному стані та добре знають правила використання.
- Перед встановленням акумулятора виконайте монтаж різального апарату (шини та ланцюга).
- Не можна запускати електропилку без щитка для захисту ланцюга.
- Не використовуйте несправні акумулятори. Використовуйте тільки фірмові акумулятори.
- Не користуйтеся пилкою поблизу електричних кабелів.
- Завжди починайте пиляти тільки під час руху ланцюга; працюйте, використовуючи кіготь як точку опори.
- Вибирайте безпечне місце для падіння дерев.
- Забороняється встановлювати на вал відбору потужності машини будь-які пристрої, не надані виробником.
- Зберігайте у відмінному стані всі етикетки з попередженнями про небезпеку та вказівками безпеки. У разі пошкодження або зносу їх необхідно негайно замінити (див. розділ 2 ПОЯСНЕННЯ СИМВОЛІВ ТА ЗАСТЕРЕЖЕННЯ З ТЕХНІКИ БЕЗПЕКИ (Мал. 1)).
- Ніколи не виконуйте самотужки операції чи лагодження, що виходять за межі поточного техобслуговування. Для виконання будь-яких інших робіт звертайтеся в авторизований сервісний центр.
- Завжди дотримуйтесь наших указівок по проведенню техобслуговування.
- Щодня перевіряйте, щоб усі частини машини і захисні пристосування працювали належним чином.
- Не дозволяється використовувати несправну, неправильно відремонтовану або неправильно зібрану машину або вносити несанкціоновані зміни в її конструкцію. Не можна знімати, відключати або виводити з ладу будь-які пристрої безпеки. Використовуйте шини тільки тієї довжини, яка наведена в таблиці.

- Передавайте або надавайте машину в користування лише особам, що вміють нею користуватися і знайомі з правилами експлуатації. Передавайте машину тільки разом з посібником, з яким слід ознайомитися перед початком роботи.
- Завжди звертайтеся до свого дилера для одержання інших роз'яснень або при необхідності виконання будь-яких операцій.
- Ретельно зберігайте цю інструкцію і консьольуйтеся з нею перед кожним використанням машини.
- Пам'ятайте, що власник чи працівник відповідає за нещасні випадки або створення небезпечних ситуацій для інших або їхнього майна.

#### 4.1 ЗАСОБИ ІНДИВІДУАЛЬНОГО ЗАХИСТУ (ЗІЗ).

UA

Засоби індивідуального захисту (ЗІЗ) — це будь-яке обладнання, призначене для носіння оператором з метою захисту його від ризиків, які можуть загрожувати безпеці або здоров'ю на роботі, а також будь-який пристрій або аксесуар, призначений для цієї ж мети. Використання ЗІЗ не усуває ризик одержання травми, але зменшує можливі наслідки нещасного випадку.

Нижче наведено перелік засобів індивідуального захисту, які слід використовувати під час використання машини:

- **Одягайте захисне взуття, стійке до порізів, з протиковзкими підошвами і сталевими носками.**
- **Завжди одягайте захисні окуляри або козирок.**
- **Використовуйте пристосування для захисту органів слуху, наприклад, навушники або затички.**

#### УВАГА

**Застосування пристосувань для захисту органів слуху вимагає особливої уваги й обережності, тому що при цьому обмежується здатність сприймати звукові сигнали про безпеку (крики, сигнали попередження і т.д.).**

- **Надягайте стійкі до порізів рукавиці, які максимально поглинають вібрації.**
- **Одягайте сертифікований захисний одяг. Користуйтеся одягом, що захищає від порізів і добре прилягає до тіла, а також захисну каску.**
- **Одягайте сертифікований захисний одяг. Захисні куртка і комбінезон є ідеальним рішенням.**

#### УВАГА

**Значна частина нещасних випадків при використанні машини відбувається, коли ланцюг зачіпає оператора.**

**Одяг повинен бути зручним і не заважати. Користуйтеся одягом, що добре прилягає до тіла. Не надягайте одяг, шарфи, краватки або прикраси, що можуть зачепитися за машину, гілки, тощо. Зберіть у пучок довге волосся і сховайте його.**

#### **ЗАУВАЖЕННЯ**

При виборі захисного одягу керуйтеся рекомендаціями Вашого довіреного дилера.

## 4.2 ІНСТРУКЦІЯ З ВИКОРИСТАННЯ АКУМУЛЯТОРІВ

### Загальні заходи безпеки

- Ні в якому разі не можна відкривати акумулятор.



#### УВАГА

**Ні в якому разі не кидайте старий акумулятор у вогонь. НЕБЕЗПЕКА ВИБУХУ!**

- Підключайте зарядний пристрій для акумуляторів тільки до розетки живлення з напругою, яка відповідає даним, вказаним на паспортній табличці виробу.
- Використовуйте тільки фірмові акумулятори.
- При тривалому використанні акумулятор може нагріватися. Перш ніж заряджати його, зачекайте, поки він охолоне.
- Зберігайте акумулятор та зарядний пристрій у місцях, недосяжних для дітей.
- Не використовуйте зарядний пристрій у місцях, де присутні пари або легкозаймисті речовини.
- Заряджати акумулятор можна за температури від 10°C до 40°C.
- Не зберігайте акумулятори в середовищах, де температури перевищують 40°C.
- Ні в якому разі не закорочуйте контакти акумулятора та не перемикайте металевими предметами.
- Під час транспортування акумулятора стежте, щоб не сталося перемикання контактів, не використовуйте металеві контейнери для транспортування.
- Коротке замикання акумулятора може призвести до вибуху. В будь-якому разі через коротке замикання акумулятор буде пошкоджений.
- Регулярно перевіряйте кабель зарядного пристрою на наявність пошкоджень. Якщо кабель пошкоджено, зарядний пристрій слід замінити.
- Перед відкладенням акумулятора на зберігання повністю його зарядіть.
- Акумулятор можна заряджати лише за допомогою зарядних пристроїв, що відповідають стандарту EN 60335-2-29/A11.

## 5 СКЛАДАННЯ

### 5.1 ШИНА І ЛАНЦЮГ

#### УВАГА

**Перед виконанням технічного обслуговування вийміть акумулятор. Під час монтажу завжди носіть рукавиці. Використовуйте тільки шини та ланцюги, рекомендовані виробником (див. *Рекомендована комбінація шин та ланцюгів*).**

- Поверніть ручку (А, Мал. 3) проти годинникової стрілки та зніміть щиток (В).
- Розправте ланцюг (D, Мал. 4) так, щоб різальні крайки були розташовані у напрямку руху, та пропустіть ланцюг у паз шини.
- З метою монтажу сумістіть шину (Е, Мал. 5) та ланцюг (D) із шестернею (F) та посадковою шпилькою (G). Пропустіть ланцюг довкола шестерні, а потім надіньте шину на шпильку.
- Встановіть на місце щиток (В, Мал. 7), вставивши виступи (L1-L2) в гніздо і злегка затягніть ручку (А). Не затягуйте ручку до кінця: спочатку потрібно натягнути ланцюг. Затягуючи ручку, повертайте кільце (Н) вперед або назад для того, щоб воно правильно зчепилося з диском натягувача ланцюга (С) на шині (Е).

#### **ЗАУВАЖЕННЯ**

Ланцюг (D) ще не натягнений.

#### 5.1.1 Натягування ланцюга

Завжди перевіряйте натяг ланцюга перед використанням та після перших пилянь. Також регулярно перевіряйте натяг під час використання. Після введення в експлуатацію нові ланцюги можуть значно розтягуватися; це нормальне явище під час обкатки.

#### УВАГА

**Завжди підтримуйте правильний натяг ланцюга. При надто слабкому натягові ланцюга збільшується ризик віддачі (відскакування) й виходу ланцюга з паза шини; це може призвести до травмування оператора й пошкодження ланцюга. Надто слабкий натяг призводить до швидкого зносу ланцюга, шини та зірочки. Навпаки, надто сильно натягнутий ланцюг призводить до перевантаження двигуна з можливим пошкодженням. Правильний натяг ланцюга забезпечує кращі характеристики пиляння, безпеку та більш тривалий термін експлуатації ланцюга. Термін експлуатації ланцюга залежить від правильного натягу, а також від правильного змащування.**

- Повертайте кільце (Н, Мал. 7) доти, доки ланцюг (D) не наблизиться упритул до нижнього краю шини (Е).
- Перевірте натяг ланцюга, піднявши його рукою (Мал. 8). Ланцюг натягнений правильно, якщо його можна підняти на центральному відрізку приблизно на 2-4 мм від шини. Ланцюг має бути відрегульований так, щоб його можна було легко прокручувати рукою.

#### УВАГА

**Перевірте, щоб акумулятор НЕ був вставлений в електропилку.**

- Остаточно затягніть ручку фіксації (А, Мал. 9) захисного щитка ланцюга, підтримуючи піднятим кінчик шини.

## 5.2 МОНТАЖ АКУМУЛЯТОРА

Штовхайте акумулятор в гніздо до повного блокування у потрібному положенні (Мал. 11).

### УВАГА

**Використовуйте тільки фірмові акумулятори. Використання не фірмових акумуляторів може призвести до пожежі та важких травм.**

### УВАГА

**З зарядними пристроями Charger CRG та Charger FAST можна використовувати лише бі-кадмієві акумулятори на 5 А-год.**

UA

### *Витягування акумулятора*

Натисніть на дві кнопки (В, Мал. 11), щоб вийняти акумулятор (А).

### УВАГА

**Уважно прочитайте також керівництво з експлуатації й технічного обслуговування акумулятора та зарядного пристрою!**

## 6 ЗАХИСНІ ПРИСТРОЇ НА МАШИНІ

### УВАГА

**Електропилка оснащена захисними пристроями, які зменшують ризики, пов'язані з її експлуатацією; оператор має бути ознайомлений з їх розташуванням, використанням і технічним обслуговуванням.**

### УВАГА

**Перед початком роботи прочитайте наступні попередження.**

- Не використовуйте пилку з несправними захисними пристроями.
- Регулярно перевіряйте захисні пристрої. Зверніться до розділу 9.1 ПЕРЕВІРКА ЗАХИСНИХ ПРИСТРОЇВ.
- Якщо захисні пристрої несправні, негайно зверніться до уповноваженого дилера.

## 6.1 ГАЛЬМО ЛАНЦЮГА

Гальмо ланцюга гарантує максимальну безпеку під час експлуатації електропилки. Воно захищає оператора від можливої небезпечної віддачі (відскакування), яка може трапитися під час роботи. Коли оператор натискає на важіль (Мал. 17), гальмо починає діяти та миттєво блокує ланцюг.

Гальмо ланцюга можна розблокувати, потягнувши важіль у напрямку до оператора (Мал. 16), відпустивши перед тим пусковий вимикач (В, Мал. 15).

### **Перевірка роботи гальма**

Під час перевірки машини, перед роботою, обов'язково перевірте ефективність спрацювання гальма в такий спосіб:

1. Увімкніть двигун і міцно візьміться за ручки двома руками.
2. Потягнувши за важіль акселератора, щоб привести в рух ланцюг, штовхніть важіль гальма вперед тильною частиною лівої руки (Мал. 17).
3. Коли гальмо спрацює, ланцюг негайно зупиниться; відпустіть важіль акселератора.
4. Деактивуйте гальмо (Мал. 16).

## 7 ЗАПУСК

### 7.1 ДОЛИВАННЯ МАСТИЛА І ЗМАЩУВАННЯ ЛАНЦЮГА

Змащування ланцюга відбувається завдяки автоматичній pompі, який не потребує технічного обслуговування. Мазильна помпа налаштована виробником так, щоб постачати кількість мастила, достатню навіть за умови виконання важкої праці. Під час пиляння тонкої деревини протікання мастила краплями вважається нормальним.

- Перед кожним доливанням мастила очищайте поверхню довкола корка (А, Мал. 10), щоб запобігти потраплянню забруднень у бак.
- Під час роботи спостерігайте за рівнем оливи в баку (В).
- Доливайте оливу щоразу, коли її рівень у баку сягне позначки мінімального рівня.
- Після доливання оливи двічі чи тричі запустіть двигун, щоб відновити правильну подачу оливи.
- У разі несправності не вживайте жодних заходів, а зверніться до уповноваженого сервісного центру.

Правильне змащування ланцюга під час пиляння значно зменшує знос, який відбувається через тертя ланцюга об шину, та подовжує термін їхньої експлуатації. Завжди використовуйте тільки якісні мастила.

#### УВАГА

**Забороняється використання відпрацьованого мастила! Завжди використовуйте біорозкладне мастило, спеціально призначене для шин і ланцюгів, яке однаково щадить і навколишнє середовище, і здоров'я оператора і частини електропилки.**

**⚠ УВАГА**

**Виймайте акумулятор перед виконанням будь-яких робіт на різальному апараті.**

**⚠ УВАГА**

**Перед запуском двигуна перевірте, щоб ланцюг не торкався сторонніх предметів.**

## 7.2 ПЕРЕВІРКА МАШИНИ

**⚠ УВАГА**

**Переконайтеся, що в гнізді немає акумулятора.**

UA

Перш ніж почати роботу, потрібно:

- перевірити, чи вимикач та запобіжний важіль рухаються вільно, без зусиль, а при відпусканні автоматично та швидко повертаються в нейтральне положення;
- перевірити, чи вимикач залишається заблокованим, якщо не натиснути на запобіжний важіль;
- перевірити, чи отвори, крізь які поступає повітря для охолодження, не засмічені;
- перевірити, чи ручки та захисні щитки чисті та сухі, чи правильно встановлені та надійно закріплені на виробі;
- перевірити, чи не пошкоджені різальні пристрої та захисні щитки;
- перевірити виріб на наявність ознак зносу або пошкоджень унаслідок ударів чи з інших причин і виконати необхідний ремонт;
- перевірити стан акумулятора і відсутність ознак пошкодження. Не використовуйте виріб з пошкодженим або зношеним акумулятором;
- заряджайте акумулятор так, як вказано в розділі 7.4 *ЗАРЯДКА АКУМУЛЯТОРА (Мал. 13)*.

## 7.3 ПЕРЕВІРКА СТАНУ АКУМУЛЯТОРА (МАЛ. 12)

Для перевірки заряду акумулятора (A) натисніть на кнопку (B) і активуйте 4 світлодіоди (C), які вказують наступне:

4 світлодіоди, що світяться:	Автономія = 4/4
3 світлодіоди, що світяться:	Автономія = 3/4
2 світлодіоди, що світяться:	Автономія $\geq$ 2/4
1 світлодіод, що світиться:	Автономія $\leq$ 1/4
1 світлодіод, що блимає:	Акумулятор розряджений
4 світлодіоди, що блимають:	Перегрів

## 7.4 ЗАРЯДКА АКУМУЛЯТОРА (МАЛ. 13)

### ОБЕРЕЖНО

**Переконайтеся, що вказана на зарядному пристрої напруга збігається з напругою мережі живлення.**

Для того, щоб зняти акумулятор (А, Мал. 11) з виробу, натисніть на дві кнопки (В) та вийміть акумулятор (А).

#### **Як заряджати акумулятор:**

- Підключіть зарядний пристрій (С, Мал. 13) до мережевої розетки; на присутність напруги вказує світіння червоної індикаторної лампи (D).
- Установіть акумулятор (А) у гніздо зарядного пристрою (С), штовхнувши його до кінця. Зарядка повністю розрядженого акумулятора триває 220 хвилин (5 А-год) з використанням зарядного пристрою **CRG**. Використання зарядного пристрою **FAST** дає змогу скоротити час зарядки до 90 хвилин (5 А-год).

#### **Режим заряджання вказує індикаторна лампа (D):**

Зарядний пристрій підключено	Червоний індикатор світиться
Акумулятор вставлений і заряджається	Зелений індикатор блимає
Заряджання акумулятора завершено	Зелений індикатор світиться
Коротке замикання	Червоний індикатор швидко блимає
Перегрів	Червоний індикатор повільно блимає

#### **Після завершення зарядки:**

- Дістаньте акумулятор (А, Мал. 13) із зарядного пристрою (С) та установіть його на машину.
- Від'єднайте зарядний пристрій (С) від мережевої розетки.

## 7.5 ЗАПУСК ДВИГУНА

- Переконайтеся, що ланцюг не торкається гілок, каміння чи інших предметів, які можуть перешкодити її рухові.
- Міцно тримаючи електропилку за ручки, натисніть спершу кнопку-запобіжник (А, Мал. 15), а потім вимикач (В).

### УВАГА

**Ніколи не дозволяйте стороннім знаходитись у радіусі дії електропили під час роботи.**

### УВАГА

**Під час роботи завжди тримайте вимикач (В) натисненим до упору.**

**⚠ УВАГА**

**Електропилка не працює, якщо важіль гальма (С) активований (Мал. 16).**

## 7.6 ОБКАТКА ЛАНЦЮГА

**⚠ УВАГА**

**УВАГА - Вийміть акумулятор, перш ніж проводити будь-які втручання з технічного обслуговування.**

Через декілька хвилин роботи / пиляння необхідно ще раз перевірити натяг ланцюга:

- Зупиніть двигун і вийміть акумулятор.
- Дайте ланцюгу охолонути кілька хвилин.
- Ще раз перевірте натяг ланцюга (див. 5.1.1 *Натягування ланцюга*).
- Повторіть цю операцію, поки ланцюг не розтягнеться до максимуму.

**⚠ УВАГА**

**Ніколи не торкайтеся ланцюга під час роботи двигуна. Не торкайтеся ланцюгом землі.**

**⚠ УВАГА**

**Електропилка не працює, якщо важіль гальма активований (С, Мал. 16).**

## 8 ЗУПИНКА ДВИГУНА

Для зупинки двигуна та ланцюга відпустіть вимикач (В, Мал. 15).

**⚠ УВАГА**

**Після відпускання вимикача (В, Мал. 15) електродвигун і ланцюг продовжують обертатися протягом приблизно 2 секунд!**

**⚠ УВАГА**

**Перед кожним використанням машини перевірте, чи відпускання вимикача викликає зупинку двигуна протягом декількох секунд. Періодично звертайтеся до уповноваженого сервісного центру, щоб перевірити час зупинки ланцюга.**

**⚠ ОБЕРЕЖНО**

**Не ставте електропилку на землю, якщо ланцюг усе ще перебуває в русі.**

## 9 ПРАВИЛА ЕКСПЛУАТАЦІЇ

### 9.1 ПЕРЕВІРКА ЗАХИСНИХ ПРИСТРОЇВ

#### УВАГА

Перед кожним використанням електропилки перевірте, чи правильно працюють захисні пристрої. У разі виявлення несправності не продовжуйте роботу і усуньте проблему, дотримуючись відповідних розділів інструкції з експлуатації або звернувшись до дилера.

#### УВАГА

UA Використання електропилки з несправними захисними пристроями може призвести до серйозних або смертельних травм.

#### УВАГА

Повторіть перевірку, якщо електропилка піддається неналежному навантаженню (удари, падіння та розчавлювання).

1. Переконайтеся, що гальмо ланцюга працює належним чином і не пошкоджене.
2. Переконайтеся, що важіль обмежування обертів працює належним чином і не пошкоджений.
3. Переконайтеся, що важіль акселератора і важіль обмежування обертів, якщо їх відпустити, швидко повертаються в нейтральне положення.
4. Переконайтеся, що ручки сухі, чисті та надійно закріплені.
5. Переконайтеся, що всі частини зібрані правильно, не пошкоджені і не відсутні.
6. Переконайтеся, що обмежувач ланцюга правильно під'єднаний.
7. Переконайтеся, що натяг ланцюга правильний і що ланцюг не має пошкоджень.

### 9.2 ВІДДАЧА, ЗАНОС, ВІДСКОК ТА ПАДІННЯ

#### УВАГА

Під час обертання ланцюга можуть виникати сили віддачі, які можуть вплинути на безпечне керування ланцюговою пилкою. Такі реактивні сили можуть бути дуже небезпечними, оскільки вони спричиняють переміщення та/або втрату контролю над ланцюговою пилкою, що може призвести до серйозних або смертельних травм. Розуміння цих сил допоможе вам зменшити відповідні ризики.

Найпоширенішими реактивними силами є:

- Занос: виникає, коли шина зісковзує або швидко рухається по деревині.
- Відскок: виникає, коли пила відривається від деревини і багаторазово вдаряється об неї.
- Падіння: відбувається, коли ланцюгова пилка падає вниз в кінці різання. Це може призвести до того, що ланцюг, який рухається, торкнеться частин тіла або інших предметів, спричинивши травму або пошкодження.

- Волочіння: це відбувається, коли ланцюг раптово зупиняється через торкання об'єкта в деревині з нижньої сторони шини. Раптова зупинка призводить до того, що ланцюг тягне пилку вперед і в сторону від оператора, викликаючи втрату контролю над машиною.

### УВАГА

**Найнебезпечнішою реактивною силою є віддача.**

- Віддача: виникає, коли кінець шини торкається об'єкта і раптово рухається вгору і назад. Віддача також може виникнути, коли деревина змикається та затискає ланцюг під час розпилу. В обох випадках раптова зупинка ланцюга призводить до того, що активні сили в деревині, яку розпилюють, змінюються на протилежні, змушуючи ланцюгову пилку рухатися в напрямку, протилежному до напрямку обертання ланцюга.  
**Ланцюгова пилка штовхається вгору і назад у напрямку до оператора.**

Віддача є результатом неправильного використання машини та/або неправильного порядку чи умов експлуатації. Її можна уникнути, вживаючи відповідних запобіжних заходів, зазначених нижче.

### **Запобіжні заходи проти зворотної віддачі та реактивних сил**

### УВАГА

**Усвідомте, що може виникнути віддача та інші реактивні сили. Маючи знання про віддачу та реактивні сили, ви можете зменшити фактор несподіванки, який призводить до нещасних випадків.**

Ризики, пов'язані з віддачею та іншими реактивними силами, можна зменшити за допомогою наступних дій:

- Дотримуйтесь належної поведінки та правил техніки безпеки.
- Правильно використовуйте захисні пристрої, вбудовані в ланцюгову пилку.
- Завжди слідкуйте за положенням кінця шини.
- Ніколи не допускайте, щоб кінець шини торкався будь-яких предметів.
- Будьте обережні під час різання дрібних гілок, невеликих кущів і саджанців, які можуть заблокувати ланцюг.
- Звільніть робочу зону від будь-яких перешкод, таких як дерева, гілки, каміння, огорожі, пні тощо. Уникайте будь-яких перешкод, яких може торкатися ланцюгова пилка.
- Тримайте ланцюг гострим і правильно відрегульованим; незаточений або ослаблений ланцюг збільшує ймовірність віддачі. **Дотримуйтесь інструкцій виробника щодо гостріння та обслуговування ланцюга.** Регулярно перевіряйте натяг ланцюга. Переконайтеся, що затискні гайки міцно затягнуті. Збільшення глибини пиляння може призвести до більшої віддачі.
- Починайте та продовжуйте розпил на повній швидкості. Якщо ланцюг рухається з меншою швидкістю, ризик віддачі зростає.
- Розпилюйте тільки один стовбур за один раз.
- Будьте дуже обережні, продовжуючи попередній розпил.
- Не намагайтеся починати розпил з кінчика шини (занурювальне пиляння).

- Слідкуйте за рухомими колодами або іншими об'єктами, які можуть закрити пропил і затягнути ланцюг.
- **Використовуйте тільки ті запасні шини та ланцюги, які підходять для вашої ланцюгової пилки та схвалені виробником.** Невідповідні запасні шини та ланцюги можуть призвести до поломки ланцюга та/або віддачі.
- **Міцно тримайте ланцюгову пилку двома руками, повністю обхопивши ручки долонями та пальцями. Ні в якому разі не відпускайте пилку. Тримайте ліву руку прямо, лікоть зафіксований. Розташуйте тіло та руки в положенні, яке б дозволяло протистояти віддачі та реактивним силам.** Правильне тримання ланцюгової пилки зменшує віддачу та реактивні сили, а також покращує контроль над машиною.
- За жодних обставин не змінюйте положення лівої та правої руки.
- Зберігайте збалансоване положення на обох ногах.
- **Не нахиляйтесь і не пиляйте гілки, які ростуть вище рівня плечей.** Це допомагає уникнути ненавмисного контакту частин тіла з пилкою, уникнути втрати рівноваги і дозволяє краще контролювати пилку в непередбачених ситуаціях.
- Зберігайте контроль над ланцюговою пилкою під час розпилу і коли стовбур падає в кінці розпилу. Не допускайте, щоб вага ланцюгової пилки призвела до її падіння після закінчення розпилу.

### Пристрої захисту від зворотної віддачі

#### УВАГА

Наведені нижче пристрої входять до комплекту постачання ланцюгової пилки для зменшення ризику виникнення віддачі та інших реактивних сил. Ці пристрої не можуть повністю усунути такі небезпечні реакції. Як оператор ланцюгової пилки, не покладайтеся лише на ці пристрої. Ви повинні дотримуватися всіх вимог безпеки, інструкцій і процедур технічного обслуговування, описаних в цій інструкції, щоб уникнути віддачі та інших реактивних сил, які можуть призвести до важких травм або смерті.

- Напрямна шина: шина з малим радіусом краю зменшує зону небезпеки віддачі на шині. Використовуйте тільки шини, схвалені виробником ланцюгової пилки та зазначені в цьому посібнику (див. *Рекомендована комбінація шин та ланцюгів*).
- Ланцюги з низьким рівнем віддачі, перелічені в цьому посібнику з інструкціями (див. *Рекомендована комбінація шин та ланцюгів*), відповідають вимогам щодо низького рівня віддачі при випробуваннях за відповідними стандартами. **Використовуйте тільки ланцюги, схвалені виробником ланцюгової пилки.**
- Передній захисний щиток призначений для зменшення ймовірності контакту лівої руки з ланцюгом, якщо вона зісковзне з передньої ручки; він також призначений для активації гальма ланцюга при натисканні вперед або при русі вперед під дією інерційних сил.
- Передня та задня ручки розташовані на достатній відстані одна від одної та на одній лінії, щоб забезпечити баланс та стійкість при керуванні ланцюговою пилкою, коли вона рухається в напрямку оператора у випадку віддачі.
- Гальмо ланцюга призначене для швидкої зупинки ланцюга, що рухається. Коли передній важіль гальма/захисного щитка просувається вперед до шини, ланцюг повинен негайно

зупинитися. **Гальмо ланцюга обмежує наслідки віддачі, але не запобігає їй.** Перед кожним використанням ланцюгової пилки слід очищати та перевіряти гальмо ланцюга.

- Пристрій натягу ланцюга призначений для того, щоб дозволити оператору правильно відрегулювати ланцюг: ослаблений ланцюг сприяє виникненню віддачі та інших реактивних сил.

### 9.3 ЗАБОРОНЕНЕ ВИКОРИСТАННЯ

#### УВАГА

**Завжди дотримуйтеся правил техніки безпеки. Електропилку слід використовувати лише для пиляння деревини. Заборонено пиляти інші матеріали.**

Інші матеріали мають інші пружність і віддачу і, тому при роботі з ними безпека не може бути забезпечена. Електропилку не можна застосовувати як важіль для підйому, переміщення або подрібнення предметів та матеріалів, не можна зупиняти пилку об нерухому опору. Забороняється приєднувати до валу відбору потужності електропилки будь-які пристрої та пристосування, не рекомендовані виробником: це може призвести до серйозного травмування оператора.

Якщо ви користуєтеся електропилкою вперше, потренуйтеся під наглядом досвідченої особи на стійкій колоді, щоб набути впевненості. Не тисніть надмірно на електропилку; її ваги достатньо, щоб працювати з мінімальними зусиллями та максимальною віддачею.

#### УВАГА

Не працюйте в дощову погоду, у мокрому або дуже вологому середовищі (електричний двигун не є водонепроникним), в умовах поганої видимості та якщо температура повітря надто низька чи висока.

### 9.4 ПРАВИЛА РОБОТИ

#### УВАГА

Уникайте всіх операцій, для яких ви не відчуваєте себе достатньо кваліфікованими! Якщо ви користуєтеся електропилою вперше, потренуйтеся на стійкій колоді, щоб набути впевненості. Не тисніть надмірно на пилку; вага пилки дозволяє пиляти, докладаючи мінімум зусиль.

#### УВАГА

Не пиляйте під час негоди, в умовах слабкої видимості, при надто низьких чи високих температурах довколишнього повітря. Переконайтеся у відсутності сухих гілок, які б могли впасти.

#### УВАГА

Під час роботи електропили завжди міцно тримайте передню ручку лівою рукою, а задню - правою (Мал. 14).

- Вимикайте двигун, перш ніж ставити електропилку на землю.
- Працюючи, ніколи не тягніться вгору та не підіймайте ланцюгову пилку вище рівня плечей; якщо тримати пилку надто високо, може бути складно контролювати дію дотичних сил (віддачу).
- **Не працюйте, стоячи на дереві або драбині: це дуже небезпечно.**
- Зупиніть електропилку, якщо ланцюг ударяє сторонній предмет. Огляньте електропилку і, якщо необхідно, віднесіть її у ремонт.
- **Оператори-лівші також повинні виконувати ці вказівки. Під час роботи зберігайте правильне положення.**

#### УВАГА

**Дія вібрації може негативно позначитися на здоров'ї людей, які страждають від порушень кровообігу та захворювань нервової системи. Зверніться до лікаря, якщо вас турбують такі симптоми як оніміння, втрата чутливості, знесилення чи зміна забарвлення шкіри. Зазвичай ці явища спостерігаються на пальцях, п'ястях чи зап'ястях.**

### 9.4.1 ЗАПОБІЖНІ ЗАХОДИ НА РОБОЧІЙ ДІЛЯНЦІ

- Не користуйтеся пилкою поблизу електричних кабелів.
- Завжди починайте пиляти тільки під час руху ланцюга; працюйте, використовуючи кіготь як точку опори.
- Пиляти потрібно так, щоб шину не заклинювало у деревині.
- Не залишайте акумулятор під дощем або в умовах високої вологості повітря.
- Працуйте лише за умови хорошої видимості та освітлення.
- Дуже обережно працюйте на похилих та нерівних ділянках.
- Вимикайте двигун, перш ніж ставити електропилку на землю.
- Працюючи, ніколи не тягніться вгору та не підіймайте ланцюгову пилку вище рівня плечей; якщо тримати пилку надто високо, може бути складно контролювати дію дотичних сил (віддачу).
- Слідкуйте, щоб на ланцюгові не було бруду й піску. Навіть незначна кількість бруду швидко зменшує різальну здатність ланцюга та збільшує вірогідність віддачі шини.
- Слідкуйте, щоб ручки завжди були сухими та чистими.

### 9.4.2 РОЗПИЛЮВАННЯ

Перш ніж розпилювати колоду, гляньте як вона лежить на козлах: це дозволить вам обрати правильний спосіб розпилювання та запобігти заклинюванню пилки у колоді.

- а. Починайте розпил у верхній частині, зробивши пропил глибиною приблизно діаметру (1, Мал. 19). Закінчіть розпил знизу (2, Мал. 19). Так ви отримаєте бездоганий розпил і шину не заклинить у колоді.
- б. Починайте розпил у нижній частині, зробивши пропил на глибину приблизно діаметру (1, Мал. 19). Закінчіть розпил зверху (2, Мал. 19).

### УВАГА

**Якщо під час розпилу у колоді заклинює ланцюг, зупиніть двигун, підніміть колоду та змініть її положення. Не намагайтеся звільнити ланцюг, тягнучи за ручку електропилки.**

Перш ніж розпочинати розпилювання, використайте кіготь для фіксації пилки на деревині й надалі використовуйте його як точку опори під час роботи.

## 9.5 ЗАКІНЧЕННЯ РОБОТИ

Після закінчення роботи зупиніть двигун так, як описано вище.

### УВАГА

**Залиште двигун охолонути, перш ніж розміщати прилад у будь-якому середовищі.**

**Для зменшення ризику пожежі очистьте прилад від залишків трави або зайвого мастила; не залишайте контейнери з відходами усередині приміщень.**

UA

## 10 ТЕХНІЧНЕ ОБСЛУГОВУВАННЯ

### УВАГА

- Під час технічного обслуговування завжди надягайте захисні рукавички.
- Не виконуйте будь-яких операцій, доки двигун не охолоне.
- Брак технічного обслуговування або його неправильне виконання, знімання або модифікація пристроїв захисту та/або використання неоригінальних запчастин може призвести до отримання оператором та присутніми важких або смертельних травм.

### УВАГА

**Двигун розрахований так, щоб не перегріватися під час звичайного застосування. Причиною будь-якого перегріву може стати використання зношеного або погано заточеного ланцюга, недостатнє змащення ланцюга, надмірне натискання на електричну пилку під час роботи або загородження вентиляційних отворів самого двигуна. Під час технічного обслуговування завжди носіть захисні рукавиці та перевіряйте, чи вийнятий акумулятор з електропилки.**

### УВАГА

**Уважно прочитайте також керівництво з експлуатації й технічного обслуговування акумулятора та зарядного пристрою!**

Не використовуйте пальне (суміш) для чищення.

Перед кожним використанням оглядайте машину, щоби перевірити чи немає зношених або пошкоджених деталей. Не використовуйте електропилку, якщо виявили поламані або зношені деталі.



## 10.1 ЗАГАЛЬНЕ ЧИЩЕННЯ

- Тримайте прилад у чистоті. Після кожного використання та перед зберіганням виймайте стружку.
- Регулярне та належне чищення допоможе забезпечити безпечне використання та більш тривалий термін експлуатації приладу.
- Чистьте прилад сухою тканиною. Використовуйте щітку для очищення важкодоступних ділянок.
- Зокрема, після кожного використання пилки очищайте щіткою вентиляційні отвори. Для видалення стійкого бруду використовуйте стиснене повітря (макс. 3 бари) (Мал. 18).

### **ОБЕРЕЖНО**

**Не використовуйте хімічні, лужні, абразивні та інші агресивні мийні та дезінфікувальні засоби для чищення машини: вони можуть пошкодити її поверхні.**

UA

## 10.2 ЗАТОЧЕННЯ ЛАНЦЮГА

### **УВАГА**

**Невиконання вказівок щодо гостріння призводить до зростання ризику віддачі (відбою).**

### **УВАГА**

**Під час заточення ланцюга надягайте захисні рукавиці та окуляри. Виймайте акумулятор перед виконанням будь-яких робіт на різальному апараті.**

Крок ланцюга складає 3/8"х.043" (Micro-Lite). Заточувати ланцюг необхідно у захисних рукавицях круглим напилком  $\varnothing$  4 мм (5/32").

Завжди заточуйте зубці тільки рухом напилка назовні, дотримуючись значень, наведених на Мал. 20.

Після заточення всі ріжучі кромки повинні мати однакові ширину і довжину.

### **УВАГА**

**Дотримуйтеся інструкцій виробника щодо гостріння та обслуговування ланцюга пилки. Зменшуючи висоту обмежника глибини, збільшують ризик віддачі.**

### **УВАГА**

**Ланцюг слід заточувати щоразу, коли тирса стає набагато дрібнішою, ніж зазвичай. Перед гострінням з електропилки виймають акумулятор.**

Після кожних 3-4 заточувань варто контролювати і, якщо необхідно, сточувати обмежник глибини, користуючись для цього плоским напилком і спеціальним шаблоном (постачаються додатково), після чого необхідно скруглити передній кут (Мал. 21).

## УВАГА

**Правильне регулювання обмежувача глибини настільки ж важливе, як і правильне заточення ланцюга.**

### 10.3 ШИНА

Шини з розташованою на кінці шестернею варто змащувати мастилом, використовуючи змащувальний шприц.

Шину слід перевертати кожні 8 годин роботи, щоб забезпечити рівномірний знос.

Стежте за чистотою паза шини і мастильного отвору, прочищайте їх спеціальним шкробком, що постачається як опція.

Перевіряйте, щоб напрямні шини були паралельними і, якщо необхідно, видаляйте бічні задирки плоским напилком.

Перевернувши шину, перевірте, щоб мастильні отвори були вільні від забруднень.

## УВАГА

**Ніколи не надягайте новий ланцюг на зношену зірочку.**

### 10.4 ТЕХОГЛЯД

У кінці сезону в разі інтенсивної експлуатації та кожних два роки в разі звичайної експлуатації необхідно звертатися до фахівця сервісного центру для проведення повного техогляду.

Знайдіть найближчий до вас авторизований сервісний центр за адресою: <https://www.myemak.com/int/filiali-e-distributori/distributori>.

## УВАГА

- **Всі роботи з технічного обслуговування, не описані в цьому посібнику з експлуатації, мають виконуватися фахівцями авторизованого сервісного центру. Пам'ятайте, що для забезпечення безперервної та справної роботи двигуна заміну деталей слід проводити, використовуючи тільки ОРИГІНАЛЬНІ ЗАПЧАСТИНИ.**
- **Внесення змін без згоди виробника та використання неоригінальних запчастин може призвести до отримання оператором та присутніми важких або смертельних травм, а також призвести до негайної втрати гарантії.**

## **ЗАУВАЖЕННЯ**

Для отримання додаткової інформації щодо технічного обслуговування двигуна, будь ласка, зверніться до посібника з експлуатації та технічного обслуговування двигуна, що додається до цього документа.

## 10.5 ТАБЛИЦЯ ТЕХНІЧНОГО ОБСЛУГОВУВАННЯ

<p><b>Наведений графік технічного обслуговування стосується тільки нормальних умов експлуатації. Якщо повсякденне використання є інтенсивнішим, ніж передбачено або присутні важкі умови експлуатації, вказані інтервали слід відповідно зменшити</b></p>		Перед кожним використанням		Щотижня	В разі зносу чи пошкодження	Відповідно до вимог
		Після кожної заправки палива				
Повністю машина	Оглянути: протікання, пошкодження і знос	x	x			
Перевірка: вимикач та кнопка-запобіжник	Перевірити роботу	x	x			
Гальмо ланцюга	Перевірити роботу	x	x			
	Перевірити, звернувшись до уповноваженого фахівця				x	
Бак для оливи	Оглянути: протікання, тріщини і знос	x	x			
Змащування ланцюга	Перевірити роботу	x	x			
Ланцюг	Оглянути: пошкодження, гострота, знос	x	x			
	Перевірити натяг	x	x			
	Нагострити: перевірити глибину проходу				x	
Шина	Оглянути: пошкодження і знос	x	x			
	Прочистити паз та маслопровід	x				
	Обернути, змастити шестерню й зняти задирки			x		
	Замінити				x	
Шестерня	Оглянути: пошкодження і знос			x		(1)
Усі доступні гвинти і гайки	Оглянути й затягнути			x		
Отвори картера двигуна	Почистити			x		
Акумулятор	Оглянути: пошкодження і знос	x				

(1) Міняти при кожній заміні ланцюга

## 11 ТРАНСПОРТУВАННЯ

Під час перенесення електропилки шина має бути повернута назад, а захисний щиток шини встановлений (Мал. 6).

### УВАГА

**Під час перевезення машини на транспортному засобі перевірте, щоб вона була правильно та надійно закріплена за допомогою ременів. Транспортуйте машину у горизонтальному положенні, переконавшись, що при цьому не порушуються правила транспортування таких машин.**

### УВАГА

**Захистіть шину і ланцюг захисним щитком шини.**

## 12 ЗБЕРІГАННЯ

### УВАГА

**Уважно прочитайте також керівництво з експлуатації й технічного обслуговування акумулятора та зарядного пристрою!**

Якщо планується перестій упродовж тривалого часу:

- Вийміть акумулятор (для правильного зберігання прочитайте також керівництво з експлуатації акумулятора).
- Дотримуйтеся норм технічного обслуговування, наведених вище.
- Здійсніть бездоганне очищення машини та змащення металевих частин.
- Залиште машину працювати, щоби повністю спорожнити трубку та помпу для оливи.
- Зберігайте машину в сухому місці, по можливості не в прямому контакті з ґрунтом, якнайдалі від джерел тепла.
- Зберігайте машину в недоступному для дітей місці.
- Процедура введення в експлуатацію після зимового зберігання тотожна стандартній процедурі запуску машини (див.розділ 7 ЗАПУСК).

### УВАГА

**Захистіть шину і ланцюг захисним щитком шини.**

## 13 ЗАХИСТ ДОВКІЛЛЯ

Захист довкілля має бути важливим та пріоритетним аспектом експлуатації машини, мета якого – покращення суспільства й довкілля, у якому ми живемо.

- Намагайтеся не порушувати спокою людей, що вас оточують.
- Суворо дотримуйтеся місцевих нормативів щодо утилізації скошеного матеріалу.
- Суворо дотримуйтеся місцевих правил щодо утилізації пакувальних матеріалів, мастил, бензину, акумуляторів, фільтрів, зношених компонентів або будь-яких елементів із сильним впливом на довкілля. Ці відходи не можна викидати у сміттєві контейнери, їх потрібно окремо відвозити до спеціальних центрів збору відходів, які забезпечать їх перероблення.

### 13.1 ДЕМОНТАЖ ТА УТИЛІЗАЦІЯ

Після виведення машини з експлуатації не залишайте її у довкіллі, а відвезіть до центру збору відходів.

Більшу частину матеріалів, з яких виготовлено машину, можна переробити; всі металеві частини (сталь, алюміній, латунь) можна здати в пункт приймання металобрухту. По додаткову інформацію зверніться до місцевої служби збору відходів. Під час утилізації відходів, отриманих внаслідок виведення з експлуатації машини, потрібно з турботою ставитися до охорони довкілля, уникаючи забруднення ґрунту, повітря та води.

**У будь-якому разі потрібно дотримуватись вимог чинного місцевого законодавства.**

Під час демонтажу пристрою необхідно знищити етикетку з маркуванням ЄС та цей посібник.

## 14 ТЕХНІЧНІ ХАРАКТЕРИСТИКИ

Напруга	40 В пост. струму
Об'єм бака для оливи	200 см <sup>3</sup> (0,2 л)
Змащування ланцюга	Автоматичне, не регулюється
Число зубців шестерні	6
Вага без акумулятора, шини і ланцюга	3,3 кг

### *Рекомендована комбінація шин та ланцюгів*

Крок та товщина ланцюга	3/8" x.043"
Довжина шини	12" (30 см)
Тип шини	124 MLEA 041
Тип ланцюга	90PX045E
Довжина різання	270 мм
Швидкість ланцюга при максимальній потужності двигуна	16 м/с

**⚠ УВАГА**

**Ризик віддачі (kickback) збільшується в разі неправильного підбору комбінації шина/ланцюг! Використовуйте тільки рекомендовані комбінації шина/ланцюг та виконуйте вказівки щодо заточення.**

Акустичний тиск <sup>(1)</sup>	дБ (А)	<b>L<sub>pA</sub></b> EN 62841-4-1 EN 11201	86,7
Похибка	дБ (А)	<b>K<sub>pA</sub></b>	1,6
Вимірний рівень звукової потужності <sup>(1)</sup>	дБ (А)	<b>L<sub>WA</sub></b> 2000/14/EC	97
Похибка	дБ (А)	<b>K<sub>WA</sub></b>	1,5
Гарантований рівень звукової потужності	дБ (А)	<b>L<sub>WA</sub></b> 2000/14/EC	99
Рівень вібрації <sup>(1)(2)</sup>	м/с <sup>2</sup>	EN 62841-4-1 EN 12096	4,3 (лів) 5,4 (прав)
Похибка	м/с <sup>2</sup>	EN 12096	1,0

(1) Максимальна швидкість без навантаження - Повністю заряджений акумулятор.

(2) Заявлене значення загальної вібрації та заявлені значення рівня шуму отримано за стандартним методом випробування і може бути використане для порівняння однієї машини з іншою; загальне значення заявленої вібрації та заявлені значення рівня шуму також може бути використане для попереднього оцінювання впливу.

**⚠ УВАГА**

**Значення рівня шуму та вібрації під час фактичного використання електричної машини можуть відрізнятися від заявлених значень внаслідок способу використання машини та, зокрема, оброблюваної частини.**

Заходи безпеки для захисту оператора мають бути розроблені, зважаючи на оцінювання впливу в реальних умовах використання (з урахуванням усіх параметрів робочого циклу, як-от час, протягом якого машина вимкнена чи залишається не активною після пуску).

## 15 ДЕКЛАРАЦІЯ ПРО ВІДПОВІДНІСТЬ

Я, що підписався нижче, **ЕМАК spa via Fermi, 4 - 42011 Bagnolo in Piano (RE) ITALY**

заявляю під свою відповідальність, що машина:

1. Назва виробу: **АКУМУЛЯТОРНА ЕЛЕКТРОПИЛКА**

2. Марка: / Тип: **OLEO-MAC GSi 30 / EFCO MTi 30**

3. серійний номер: **648 XXX 0001 - 648 XXX 9999**

відповідає вимогам Директиви / Регламенту зі змінами та доповненнями: **2006/42/EC - 2014/30/EU - 2000/14/EC - 2014/35/EU - 2011/65/CE**

відповідає вимогам наступних гармонізованих норм: **EN 62841-1:2015+A11:2022 - EN 62841-4-1:2020 - EN 55014-1:2017 - EN 55014-2:2015 - EN 62233:2008**

відповідає моделі, яка отримала сертифікат ЄС №: **EPT 0477.MAC.21/4191.2 (GSi 30) - EPT 0477.MAC.21/4192.2 (MTi 30)**

видано (ким): **Eurofins Product Testing Italy S.r.l. via Courgne, 21 - 10156 Torino (TO) - Italy n° 0477**

Процедури, застосовані для оцінки відповідності: **Annex V - 2000/14/EC**

Вимірний рівень звукової потужності: **97 dB(A)**

Гарантований рівень звукової потужності: **99 dB(A)**

Виготовлено в: **Bagnolo in piano (RE) Italy - via Fermi, 4**

Дата: **24.05.2023**

Технічна документація зберігається в: **Головному офісі. - У відділі технічної дирекції**

Луїджі Бартолі (Luigi Bartoli) - ГЕНЕРАЛЬНИЙ ДИРЕКТОР

## 16 ГАРАНТІЙНИЙ СЕРТИФІКАТ

Цей виріб розроблено і виготовлено відповідно до найсучасніших виробничих технологій. Фірма виробник надає гарантію на строк 24 місяці з дня придбання приладу за умови його використання в приватних цілях/хобі. Гарантія обмежується 12 місяцями у разі його професійної експлуатації.

### Загальні гарантійні умови

- Гарантійний термін встановлюється, починаючи з моменту придбання даного виробу. Виробник, через власну торговельну мережу й мережу центрів технічної підтримки, забезпечує безоплатну заміну деталей, що мають дефекти вихідних матеріалів або виготовлення. Договір гарантії не порушує законних прав покупців, передбачених цивільним кодексом, щодо наслідків дефектів або браку проданого виробу.
- Технічний персонал фірми виконає гарантійні роботи максимально швидко протягом часу, необхідного для організаційних заходів.
- Для одержання гарантійного обслуговування необхідно пред'явити уповноваженому персоналу заповнений гарантійний талон (наведений нижче) з печаткою дилера, а також рахунок-фактуру або обов'язковий фіскальний чек, що підтверджує дату покупки.**
- Виріб не підлягає гарантійному обслуговуванню за таких умов:
  - Очевидного невиконання технічного обслуговування виробу,
  - Порушення умов експлуатації виробу або його перероблення,
  - Використання невідповідного палива або мастила,
  - Використання запчастин або приладдя, що не є оригінальними,
  - Самостійного ремонту виробу або ремонту в неавторизованій майстерні.
- Фірма-виробник не надає гарантії на витратні матеріали та деталі, для яких властивий нормальний знос в умовах експлуатації.
- Гарантія не передбачає вдосконалення або поліпшення виробу.
- Гарантія не покриває налагодження і техобслуговування, навіть якщо така потреба виникла під час гарантійного терміну.
- Претензії щодо пошкоджень, заподіяних при транспортуванні, слід негайно пред'являтися перевізнику, інакше умови гарантії можуть бути анульовані.
- Для двигунів інших марок (Briggs & Stratton, Tecumseh, Kawasaki, Honda, та ін.), встановлених на наших výroбах, зберігається гарантія їхніх виробників.
- Гарантія не поширюється на прямі або непрямі збитки, завдані людям або майну внаслідок несправності пристрою або його вимушеного простою.


МОДЕЛЬ

СЕРІЙНИЙ  
НОМЕР

ПОКУПЕЦЬ

ДАТА

ПРОДАВЕЦЬ

 Не надсилати окремо! Додати до заявки на надання гарантійної технічної допомоги

## 17 ПОШУК ТА ВИРІШЕННЯ ПРОБЛЕМ

### УВАГА

- Завжди зупиняйте машину та виймайте акумулятор перед початком виконання усіх операцій, перелічених у таблиці нижче, за винятком випадків, коли робота машини є необхідною.
- Якщо після перевірок усіх можливих причин несправність залишається, зверніться до уповноваженого сервісного центру. В разі виявлення несправності, не вказаній у таблиці, зверніться до уповноваженого сервісного центру.

НЕСПРАВНІСТЬ	МОЖЛИВІ ПРИЧИНИ	УСУНЕННЯ
Двигун не запускається або працює нерівномірно.	Розряджений або неправильно встановлений акумулятор.	Зарядіть або правильно встановіть акумулятор.
	Пошкоджений двигун.	Замініть: зверніться до уповноваженого сервісного центру.
	Пошкоджений акумулятор.	Замініть: зверніться до уповноваженого сервісного центру.
Двигун не набирає повної швидкості.	Надто натягнений ланцюг.	Натяг ланцюга; див. вказівки у розділі 176.
Під час роботи шина й ланцюг нагріваються й димлять.	Бак для мастила ланцюга порожній.	Заповніть бак для оливи.
	Надто натягнений ланцюг.	Натяг ланцюга; див. вказівки у розділі 5.1 ШИНА І ЛАНЦЮГ.
	Порушення у роботі системи змащування.	Залиште двигун працювати на повній потужності протягом 15-30 секунд. Зупиніть двигун та перевірте, чи присутні на кінчику шини краплини мастила. Якщо мастило присутнє, причиною порушення роботи може бути слабкий натяг ланцюга або пошкодження шини. Якщо мастило відсутнє, зверніться до авторизованого сервісного центру.
Двигун заводиться і працює, але ланцюг не обертається   <b>УВАГА: Ніколи не торкайтеся ланцюга, якщо двигун працює.</b>	Надто натягнений ланцюг.	Натяг ланцюга; див. вказівки у розділі 5.1 ШИНА І ЛАНЦЮГ.
	Неправильно зібрана шина й ланцюг.	Див. вказівки у розділі 5.1 ШИНА І ЛАНЦЮГ.
	Пошкоджені шина і/або ланцюг.	Див. вказівки у розділі 10.2 ЗАТОЧЕННЯ ЛАНЦЮГА і/або 10.3 ШИНА.
	Пошкоджена шестерня.	Замініть: зверніться до уповноваженого сервісного центру.

UA

1 INTRODUÇÃO.....	200
1.1 COMO LER O MANUAL .....	200
2 EXPLICAÇÃO DOS SÍMBOLOS E AVISOS DE SEGURANÇA (FIG. 1) .....	201
2.1 INFORMAÇÃO AOS UTILIZADORES .....	201
3 COMPONENTES DA SERRA ELÉTRICA (FIG. 2) .....	202
4 ADVERTÊNCIAS DE SEGURANÇA GERAL PARA A MÁQUINA .....	202
4.1 EQUIPAMENTOS DE PROTEÇÃO INDIVIDUAL (EPI) .....	207
4.2 INSTRUÇÕES DE UTILIZAÇÃO DOS ACUMULADORES .....	208
5 MONTAGEM .....	209
5.1 BARRA E CORRENTE .....	209
5.1.1 ESTICAMENTO DA CORRENTE .....	209
5.2 MONTAGEM DA BATERIA .....	210
6 DISPOSITIVOS DE SEGURANÇA NA MÁQUINA.....	211
6.1 TRAVÃO DE CORRENTE.....	211
7 ARRANQUE.....	211
7.1 REABASTECIMENTO DE ÓLEO E LUBRIFICAÇÃO DA CORRENTE .....	211
7.2 VERIFICAÇÃO DA MÁQUINA .....	212
7.3 VERIFICAÇÃO DO ESTADO DA BATERIA (FIG. 12) .....	213
7.4 CARREGAMENTO DA BATERIA (FIG. 13) .....	213
7.5 ARRANQUE DO MOTOR .....	213
7.6 RODAGEM DA CORRENTE.....	214
8 PARAGEM DO MOTOR .....	214
9 UTILIZAÇÃO.....	215
9.1 VERIFICAÇÕES DE SEGURANÇA .....	215
9.2 CONTRAGOLPE, PATINAÇÃO, RESSALTO E QUEDA .....	216
9.3 USOS PROIBIDOS .....	218
9.4 NORMAS DE TRABALHO.....	218
9.4.1 PRECAUÇÕES PARA A ÁREA DE TRABALHO.....	219
9.4.2 CORTE.....	220
9.5 FIM DO TRABALHO .....	220
10 MANUTENÇÃO.....	220
10.1 LIMPEZA GERAL .....	221
10.2 AFIAR A CORRENTE .....	221
10.3 BARRA .....	222
10.4 MANUTENÇÃO EXTRAORDINÁRIA.....	222
10.5 TABELA DE MANUTENÇÃO .....	223
11 TRANSPORTE.....	224
12 ARMAZENAMENTO .....	224
13 PROTEÇÃO DO AMBIENTE .....	226
13.1 DEMOLIÇÃO E ELIMINAÇÃO .....	226
14 DADOS TÉCNICOS.....	226
15 DECLARAÇÃO DE CONFORMIDADE.....	228
16 CERTIFICADO DE GARANTIA .....	229



# 1 INTRODUÇÃO

Obrigado por ter escolhido um produto Emak.

A nossa rede de revendedores e de oficinas autorizadas está ao seu inteiro dispor para o que for necessário.

## ATENÇÃO

**Para utilizar corretamente a máquina e evitar acidentes, não comece a trabalhar sem primeiro ler este manual com a máxima atenção.**

## ATENÇÃO

**Este manual deve acompanhar a máquina durante toda a sua vida.**

## ATENÇÃO

**RISCO DE DANOS AUDITIVOS. Em condições normais de utilização, esta máquina pode resultar num nível de exposição ao ruído pessoal e diário igual ou superior a 85 dB (A) para o operador responsável.**

Nele encontrará explicações relativas ao funcionamento dos várias componentes, bem como instruções para as verificações necessárias e para a manutenção.

### NOTA

As descrições e as figuras contidas neste manual não são rigorosamente vinculativas. O fabricante reserva-se o direito de efetuar eventuais modificações sem se comprometer em atualizar periodicamente este manual.

As figuras são indicativas. Os componentes efetivos podem diferir dos representados. Em caso de dúvida, contacte um Centro de Assistência Autorizado.

## 1.1 COMO LER O MANUAL

O manual está dividido em capítulos e parágrafos. Cada parágrafo é um subnível do capítulo relevante. As referências a capítulos ou parágrafos são assinaladas com a indicação "capítulo" ou "parágrafo" seguida do respetivo número. Exemplo: "capítulo 2".

Para além das instruções de uso e manutenção, este manual contém informações que requerem a sua atenção especial. Estas informações estão assinaladas com os seguintes símbolos:

## ATENÇÃO

**Quando existe o risco de acidentes ou lesões pessoais, mesmo mortais, ou graves danos materiais.**

## CUIDADO

**Quando existe o risco de danos na máquina ou em componentes individuais da mesma.**

## NOTA

Fornecer informações adicionais às instruções das mensagens de segurança anteriores.

As figuras destas instruções de utilização estão numeradas 1, 2, 3, e assim por diante. Os componentes indicados nas figuras estão marcados com letras ou números, consoante o caso. Uma referência ao componente C na figura 2 é feita com a indicação: “Ver C, Fig. 2” ou simplesmente “(C, Fig. 2)”. Uma referência ao componente 2 na figura 1 é feita com a indicação: “Ver 2, Fig. 1” ou simplesmente “(2, Fig. 1)”.

## 2 EXPLICAÇÃO DOS SÍMBOLOS E AVISOS DE SEGURANÇA (FIG. 1)

1. Leia o manual de utilização e manutenção antes de utilizar esta máquina.
2. Use óculos e auscultadores de proteção.
3. Este símbolo indica Atenção e Aviso.
4. Não exponha a serra elétrica à chuva ou a condições de grande humidade.
5. Sentido de rotação da corrente. Comprimento máximo da barra.
6. Dados técnicos.
7. Tipo de máquina: **SERRA ELÉTRICA A BATERIA**.
8. Nível de potência sonora garantido.
9. Número de série.
10. Marca CE de conformidade.
11. Ano de fabrico.
12. Preste atenção ao contragolpe e evite o contato com a ponta da barra.
13. Utilize sempre a serra elétrica com duas mãos.
14. Travão da corrente ativado (à direita). Travão da corrente não ativado (à esquerda).

### 2.1 INFORMAÇÃO AOS UTILIZADORES



**Nos termos das Diretivas 2011/65/CE e 2012/19/CE, relativas à redução do uso de substâncias perigosas nos equipamentos elétricos e eletrónicos, bem como à eliminação de resíduos.**

O símbolo do caixote do lixo riscado no equipamento indica que o produto no final da sua vida útil **deve** ser recolhido separadamente de outros resíduos.

O utilizador deverá, portanto, entregar o equipamento em fim de vida a centros adequados para a recolha separada de resíduos eletrónicos e eléctricos, ou devolvê-lo ao revendedor no momento da compra de um **novo equipamento de tipo equivalente, à razão de um para um**.

A adequada recolha diferenciada para o posterior envio do aparelho antigo para reciclagem, tratamento e eliminação compatível com o meio ambiente contribui para evitar possíveis efeitos negativos para a saúde e o meio ambiente e favorece a reciclagem dos materiais de que é composto o aparelho.

A eliminação abusiva do produto por parte do utilizador está sujeita à aplicação das sanções previstas pela legislação nacional.

### ATENÇÃO

**Elimine as baterias separadamente da máquina!**

### ATENÇÃO

**Leia também atentamente o manual de uso e manutenção da bateria e do carregador da bateria!**

## 3 COMPONENTES DA SERRA ELÉTRICA (FIG. 2)

- |  |  |
|--|--|
| 1. Botão de segurança                        | 7. Manípulo de fixação do cárter de proteção da corrente |
| 2. Interruptor de funcionamento              | 8. Virola de tensão da corrente                          |
| 3. Alavanca de comando do travão da corrente | 9. Alojamento da bateria                                 |
| 4. Barra                                     | 10. Pega dianteira                                       |
| 5. Corrente                                  | 11. Pega traseira  |
| 6. Tapa do depósito do óleo                  | 12. Nível do óleo  |
|  | 13. Proteção da barra                                    |

## 4 ADVERTÊNCIAS DE SEGURANÇA GERAL PARA A MÁQUINA

### ATENÇÃO

**Leia todas as advertências, instruções, ilustrações e indicações fornecidas com a máquina. O incumprimento das advertências e das instruções pode originar choques elétricos, incêndios e/ou lesões graves.**

**Conserve todas as advertências e as instruções para consultas futuras.**

O termo “máquina elétrica” usado nas advertências refere-se a máquinas elétricas acionadas mediante ligação à corrente (com cabo) ou acionadas a bateria (sem cabo).

### **Segurança da área de trabalho**

- **Mantenha a área de trabalho limpa e bem iluminada.** As áreas obstruídas e/ou pouco iluminadas podem provocar acidentes.
- **Não ponha as máquinas elétricas a funcionar em atmosferas explosivas como, por exemplo, na presença de líquidos inflamáveis, gases ou poeiras.** As máquinas elétricas criam faíscas que podem provocar a ignição de poeiras ou fumos.
- **Mantenha as crianças e os presentes à distância durante o funcionamento de uma máquina elétrica.** As distrações podem fazer perder o controlo da máquina.

## **Segurança elétrica**

- **Evite o contacto do corpo com superfícies ligadas à terra ou à massa tais como tubos, aquecedores, fogões e frigoríficos.** Se o seu corpo estiver ligado à terra ou à massa, o risco de choque elétrico aumenta.
- **Não exponha as máquinas elétricas à chuva nem as utilize em locais húmidos.** A entrada de água numa máquina elétrica aumenta o risco de choque elétrico.

## **Segurança pessoal**

- **Não se distraia, verifique o que está a fazer e adote o bom senso sempre que acionar máquinas elétricas. Não acione a máquina elétrica se sentir fadiga ou se estiver sob a influência de drogas, álcool ou medicamentos.** Um momento de distração durante o acionamento de máquinas elétricas pode provocar lesões pessoais graves.
- **Use dispositivos de proteção pessoal. Use sempre proteções para os olhos.** Os dispositivos de proteção tais como máscaras anti-pó, calçado de segurança antiderrapante, capacete de segurança ou proteções para os ouvidos reduzem a possibilidade de sofrer lesões pessoais.
- **Evite os arranques acidentais. Certifique-se de que o interruptor está na posição de desligado antes de ligar a máquina à corrente elétrica e/ou às baterias, antes de a levantar ou de a transportar.** Transportar máquinas elétricas mantendo o interruptor premido ou ligadas à corrente com o interruptor na posição de ligado pode provocar acidentes.
- **Retire qualquer chave de regulação antes de ligar a máquina elétrica.** Uma chave deixada ligada a uma parte rotativa da máquina elétrica pode provocar lesões pessoais.
- **Não se debruce. Mantenha sempre a posição e o equilíbrio apropriados.** Isto permite controlar melhor a máquina elétrica em situações imprevistas.
- **Use vestuário apropriado. Não use roupa larga nem adereços. Mantenha o cabelo, a roupa e as luvas afastados das partes em movimento.** O vestuário largo, os adereços ou o cabelo comprido podem ficar presos nas partes em movimento.
- **Se houver dispositivos a ligar a sistemas de extração e recolha de pó, certifique-se de que eles são ligados e usados de forma apropriada.** O uso destes dispositivos pode reduzir os riscos relacionados com o pó.
- **Não permita que a familiaridade adquirida com o uso frequente das ferramentas o deixe descuidado, ignorando os princípios de segurança das ferramentas.** Uma ação negligente pode causar lesões graves numa fração de segundos.

## **Utilização e manutenção das máquinas elétricas**

- **Não force a máquina elétrica. Use a máquina elétrica adequada à operação a realizar.** A máquina elétrica apropriada permite realizar o trabalho com mais eficiência e segurança dentro dos limites dos parâmetros de uso previstos.
- **Não use a máquina elétrica se o interruptor de ligar e desligar não estiver a funcionar corretamente.** Qualquer máquina elétrica que não possa ser controlada com o interruptor é perigosa e deve ser submetida a uma reparação.
- **Desligue a ficha da rede de alimentação e/ou as baterias da máquina elétrica antes de fazer qualquer regulação, de mudar de acessórios ou de arrumar as máquinas**

**elétricas.** Estas medidas de segurança preventivas reduzem o risco de arranque acidental da máquina elétrica.

- **Arrume as máquinas elétricas não utilizadas fora do alcance das crianças e não permita a sua utilização a pessoas inexperientes no uso da máquina ou que não tenham conhecimento destas instruções.** As máquinas elétricas são perigosas se forem utilizadas por pessoas sem experiência.
- **Faça a manutenção necessária às máquinas elétricas. Verifique se existe uma eventual montagem errada ou bloqueio das partes em movimento, alguma rutura nas peças e qualquer outra condição que possa influenciar o funcionamento das máquinas elétricas. Se a máquina elétrica estiver danificada, mande-a reparar antes de a utilizar.** Numerosos acidentes são provocados precisamente pelo mau estado de manutenção das máquinas elétricas.
- **Mantenha os instrumentos de corte limpos e afiados.** Instrumentos de corte em boas condições de manutenção e com rebordos de corte afiados têm menores probabilidades de bloquearem e são mais fáceis de controlar.
- **Use a máquina elétrica, os acessórios, etc. de acordo com estas instruções e no modo previsto para este tipo de máquina elétrica em particular, tendo em conta as condições de trabalho e a operação a realizar.** O uso da máquina elétrica para operações distintas das previstas pode originar situações perigosas.
- **Mantenha as pegas e as superfícies de prensão secas, limpas e sem óleo e gordura.** As pegas e as superfícies de prensão escorregadias não permitem uma prensão e um controlo seguros da máquina em situações imprevistas.

#### ***Utilização e precauções de utilização das máquinas a bateria***

- **Recarregue apenas com o carregador especificado pelo fabricante.** Um carregador adequado a um tipo de baterias pode gerar um risco de incêndio se for utilizado para outras baterias.
- **Utilize máquinas elétricas apenas com as baterias especificamente estabelecidas.** O uso de quaisquer outras baterias pode originar o risco de lesões e incêndios.
- **Quando as baterias não estiverem a ser utilizadas, devem ser mantidas longe de outros objetos de metal, tais como agrafos, moedas, chaves, pregos, parafusos ou outros pequenos objetos metálicos que possam criar uma ligação entre dois terminais.** Fazer um curto-circuito nos terminais da bateria pode provocar queimaduras ou incêndios.
- **Se estiver em más condições, a bateria pode perder líquido: evite todo e qualquer contacto. Se ocorrer um contacto acidental, enxague imediatamente com água. Se o líquido entrar nos olhos, procure de imediato ajuda médica.** O líquido que sai da bateria pode provocar irritações ou queimaduras.
- **Não utilize baterias ou máquinas danificadas ou modificadas.** Baterias danificadas ou modificadas podem apresentar um comportamento imprevisível, resultando em incêndio, explosão ou risco de lesões.
- **Não exponha a bateria ou a máquina ao fogo ou a temperaturas elevadas.** A exposição ao fogo ou a temperaturas superiores a 130 °C pode provocar explosões.
- **Siga todas as instruções de carregamento e não carregue a bateria ou a máquina fora do intervalo de temperatura especificado nas instruções.** Carregar a bateria incorretamente ou fora do intervalo de temperatura especificado pode danificar a bateria e aumentar o risco de incêndio.

## Assistência

- **Mande reparar a máquina elétrica apenas a técnicos qualificados e utilize apenas peças originais.** Isto garante a segurança constante da máquina elétrica.
- **Nunca faça manutenção a uma bateria danificada.** A manutenção das baterias só deve ser realizada pelo fabricante ou prestador de serviços autorizado.

## Advertências de segurança das motosserras

- Mantenha todas as partes do corpo afastadas da corrente dentada quando a motosserra estiver a trabalhar. Antes de ligar a motosserra, certifique-se de que a corrente dentada não está em contacto com nada. Um momento de distração enquanto se põem as motosserras a trabalhar pode fazer com que o vestuário ou o corpo fiquem presos na corrente dentada.
- A mão direita deve segurar sempre na pega traseira e a mão esquerda na pega frontal. Nunca se deverá inverter as mãos para pegar na motosserra, pois tal aumenta o risco de acidentes na própria pessoa.
- Pegue na serra elétrica a bateria utilizando apenas as superfícies de prensão isoladas, pois a sua corrente poderá entrar em contacto com cabos ocultos. A corrente, se entrar em contacto com um cabo “sob tensão”, pode colocar “sob tensão” as partes metálicas expostas da serra elétrica a bateria e provocar choques elétricos ao operador.
- Use óculos de segurança e uma proteção acústica. Recomendamos outros dispositivos de proteção para a cabeça, as mãos, as pernas e os pés. Usar vestuário de proteção adequado reduzirá os danos pessoais provocados por lascas projetadas, bem como pelo contacto acidental com a corrente dentada.
- Não utilize a serra elétrica estando posicionado numa árvore, escada, telhado ou em qualquer suporte instável. A utilização da serra elétrica desta forma pode causar lesões pessoais graves. O acionamento de uma motosserra enquanto se está em cima de uma árvore pode provocar lesões.
- Mantenha sempre um ponto de apoio do pé correto e ligue a motosserra apenas se estiver numa superfície fixa, segura e plana. As superfícies escorregadias ou instáveis, como as escadas, podem provocar uma perda de equilíbrio ou de controlo da motosserra.
- Quando cortar um ramo que esteja sob tensão, preste atenção ao risco de contragolpe. Quando a tensão das fibras de madeira é libertada, o ramo carregado com o efeito de retorno pode atingir o operador e/ou projetar a motosserra, deixando-a fora de controlo.
- Tenha extrema cautela quando cortar moitas e arbustos jovens. Os materiais finos podem ficar presos na corrente dentada e ser projetados na sua direção e/ou fazendo-o perder o equilíbrio.
- Transporte a motosserra pela pega frontal, depois de a desligar, mantendo-a afastada do corpo.
- Quando se transporta ou se arruma a motosserra deve-se pôr sempre a cobertura da barra de guia. Manusear corretamente a motosserra reduzirá a probabilidade de contacto fortuito com a corrente dentada.
- Siga as instruções relativas à lubrificação, ao esticamento da corrente e aos acessórios de substituição. A corrente mal lubrificada ou tensionada incorretamente pode quebrar e aumentar a possibilidade de contragolpe.
- **Apenas para corte de madeira. Não utilize a serra elétrica para fins não previstos.** Por exemplo: não utilize a serra elétrica para cortar materiais de metal, plástico, construção ou

alvenaria que não seja de madeira. O uso da serra elétrica para operações distintas das previstas pode originar uma situação perigosa.

- **Esta serra elétrica não se destina ao abate de árvores.** A utilização da serra elétrica para operações diferentes das previstas pode causar lesões graves ao operador ou às pessoas circundantes.
- **Siga todas as instruções ao remover material preso, realizar a manutenção ou armazenar a serra elétrica.** Certifique-se de que os interruptores estão desligados e que a bateria foi removida. O arranque inesperado da máquina durante a remoção do material preso ou durante a manutenção pode causar lesões graves à pessoa.

#### ATENÇÃO

A máquina, se bem usada, é um instrumento de trabalho rápido, cómodo e eficaz. Se usada de forma incorreta ou sem as devidas precauções, poderá tornar-se um equipamento perigoso. Para que o seu trabalho se processe sempre de forma agradável e segura, respeite escrupulosamente as seguintes normas de segurança, bem como as que se apresentam ao longo de todo o manual.

#### ATENÇÃO

O sistema de alimentação da máquina produz um campo eletromagnético de intensidade muito baixa. Este campo pode interferir com alguns pacemakers. Para reduzir o risco de lesões graves ou mortais, as pessoas com pacemaker deverão consultar o seu médico e o fabricante do pacemaker antes de utilizar esta máquina.

#### ATENÇÃO

Leia também atentamente o manual de uso e manutenção da bateria e do carregador da bateria!

#### ATENÇÃO

O operador deve ser treinado em todas as operações descritas no manual.

#### ATENÇÃO

Leia as informações e siga as recomendações de segurança sobre as forças reativas que podem ocorrer durante a utilização da serra; ver o parágrafo 9.2 *CONTRAGOLPE, PATINAÇÃO, RESSALTO E QUEDA*. As forças reativas causam movimentos e/ou perdas de controlo da motosserra que podem causar ferimentos graves ou mortais.

#### ATENÇÃO

Não permita que outras pessoas e animais permaneçam ao alcance da serra elétrica durante o arranque ou corte.

#### NOTA

As leis nacionais podem limitar a utilização da máquina.

- Não utilize a máquina antes de tomar totalmente conhecimento do modo específico de utilização do aparelho. O operador, na primeira experiência, deve praticar antes da utilização no terreno.

- A máquina só deve ser usada por pessoas adultas, em boas condições físicas e com conhecimento das regras de utilização.
- Efetue a montagem do aparelho de corte (barra e corrente) antes de inserir a bateria.
- Não ligue a serra elétrica sem o cárter de proteção da corrente.
- Não use baterias defeituosas. Utilize apenas baterias originais.
- Não corte próximo de outros cabos elétricos.
- Comece sempre a cortar com a corrente em movimento; trabalhe usando a garra como ponto de apoio.
- Escolha uma passagem segura para a queda das plantas.
- É proibido aplicar à tomada de força da máquina qualquer dispositivo que não seja o fornecido pelo fabricante.
- Mantenha todas as etiquetas com os sinais de perigo e segurança em perfeitas condições. Em caso de danos ou deterioração, deve substituí-las imediatamente (ver o capítulo 2 *EXPLICAÇÃO DOS SÍMBOLOS E AVISOS DE SEGURANÇA (Fig. 1)*).
- Nunca efetue operações ou reparações que não sejam de manutenção normal. Para qualquer outra intervenção, dirija-se a um Centro de Assistência Autorizado.
- Siga sempre as nossas instruções para as operações de manutenção.
- Controle diariamente a máquina para se certificar de que todos os dispositivos, de segurança e os outros, estejam a funcionar.
- Não trabalhe com uma máquina danificada, mal reparada, mal montada ou modificada arbitrariamente. Não remova nem danifique nem torne ineficaz nenhum dispositivo de segurança. Utilize apenas barras do comprimento indicado na tabela.
- Entregue ou empreste a máquina apenas a pessoas experientes que conheçam o funcionamento e o uso correto da máquina. Entregue também o manual com as instruções de utilização, a ler antes de iniciar o trabalho.
- Contacte sempre o seu Revendedor para qualquer outro esclarecimento ou intervenção prioritária.
- Conserve cuidadosamente o presente Manual e consulte-o antes de qualquer utilização da máquina.
- De salientar que o proprietário ou o operador é responsável pelos acidentes ou riscos sofridos por terceiros ou bens de sua propriedade.

#### 4.1 EQUIPAMENTOS DE PROTEÇÃO INDIVIDUAL (EPI)

Por equipamento de proteção individual (EPI) entende-se qualquer equipamento destinado a ser usado pelo operador, a fim de o proteger contra os riscos suscetíveis de ameaçar a sua segurança ou saúde no trabalho, bem como qualquer dispositivo ou acessório destinado a este fim. A utilização dos EPI não elimina o perigo de lesão, mas reduz os efeitos do dano em caso de incidente.

De seguida é indicada a lista dos equipamentos de proteção individual a utilizar durante o uso da máquina:

- **Calce sapatos de segurança com proteção contra cortes, com sola antiderrapante e biqueira de aço.**

- Use óculos ou uma viseira de proteção.
- Utilize proteções contra o ruído, por exemplo, auscultadores ou tampões.

**⚠ ATENÇÃO**

A utilização das proteções para os ouvidos requer maior atenção e cautela, pois diminui-se a percepção dos sinais sonoros de perigo (como gritos, alarmes, etc.).

- Use luvas com proteção contra corte que permitam a máxima absorção das vibrações.
- Utilize vestuário de proteção de segurança homologado. Use vestuário resistente aos cortes e um capacete de proteção.
- Utilize vestuário de proteção de segurança homologado. O casaco e o macacão de proteção são o ideal.

PT

**⚠ ATENÇÃO**

A maioria dos acidentes com a máquina ocorre quando a corrente atinge o operador.

O vestuário deve ser adequado e não deve atrapalhar o operador. Use roupa justa de proteção. Não use roupa, lenços, gravatas ou colares que se possam enredar na máquina, nas ervas ou outros. Ate o cabelo comprido e proteja-o.

**NOTA**

O seu revendedor pode aconselhá-lo na escolha do vestuário adequado.

## 4.2 INSTRUÇÕES DE UTILIZAÇÃO DOS ACUMULADORES

### *Precauções gerais*

- A bateria nunca deve ser aberta.

**⚠ ATENÇÃO**

**Nunca deite no fogo as baterias usadas. PERIGO DE EXPLOÇÃO!**

- Ligue o carregador da bateria apenas a tomadas com a tensão de rede indicada na etiqueta de identificação.
- Use apenas uma bateria original.
- Durante a utilização prolongada, a bateria poderá aquecer. Deixe-a arrefecer antes de a recarregar.
- Não conserve a bateria e o carregador da bateria ao alcance das crianças.
- Não use o carregador da bateria em locais com a presença de vapores ou substâncias inflamáveis.
- Carregue as baterias apenas com uma temperatura compreendida entre 10°C e 40°C.
- Nunca conserve as baterias em ambientes com temperaturas superiores a 40°C.
- Nunca cause nenhum curto-circuito entre os contactos dos acumuladores e não os ligue a objetos metálicos.

- Durante o transporte das baterias, preste atenção para que os contactos não sejam ligados entre si e não use recipientes metálicos para o transporte.
- O curto-circuito da bateria pode causar uma explosão. Em todo o caso, o curto-circuito danifica o acumulador.
- Verifique regularmente se o cabo do carregador da bateria está danificado. Se o cabo estiver danificado, deverá substituir o carregador da bateria.
- Recarregue completamente as baterias, antes de as arrumar para o período do inverno.
- A bateria só pode ser recarregada com um carregador de baterias em conformidade com a EN 60335-2-29/A11.

## 5 MONTAGEM

### 5.1 BARRA E CORRENTE

PT

#### ATENÇÃO

**Retire a bateria antes de efetuar qualquer manutenção. Use sempre luvas durante a montagem. Utilize apenas a barra e a corrente recomendadas pelo fabricante (ver *Combinações de barras e correntes recomendadas*).**

- Rode o manípulo (A, Fig. 3) para a esquerda e remova o cárter (B).
- Estique a corrente (D, Fig. 4) com os rebordos cortantes virados no sentido de rotação e faça-a deslizar pela ranhura da barra.
- Alinhe a barra (E, Fig. 5) e a corrente (D) para a montagem, com o pinhão (F) e o prisioneiro (G). Coloque a corrente à volta do pinhão e, depois, insira a barra no prisioneiro.
- Volte a montar o cárter (B, Fig. 7) inserindo o adaptador (L1-L2) no respetivo lugar e aperte ligeiramente o manípulo (A). Não aperte o manípulo completamente; primeiro é necessário esticar a corrente. Enquanto aperta o manípulo, rode para a frente ou para trás a virola (H) para a fazer engrenar corretamente com o linguete tensor da corrente (C) na barra (E).

#### **NOTA**

A corrente (D) ainda não está esticada.

#### 5.1.1 Esticamento da corrente

Verifique sempre a tensão da corrente antes de a usar e depois dos primeiros cortes. Verifique também regularmente o esticamento durante a utilização. Após a colocação em funcionamento, as correntes novas podem alongar-se significativamente; isto é normal durante o período de rodagem.

## ATENÇÃO

**Mantenha sempre a tensão correta da corrente. Uma corrente demasiado frouxa aumenta o risco de contragolpe e pode sair da ranhura da barra; estas situações podem lesionar o operador e danificar a corrente. Uma corrente demasiado frouxa provoca um rápido desgaste da mesma, da barra e do pinhão. Pelo contrário, uma corrente demasiado apertada provoca uma sobrecarga do motor, que se pode danificar. Uma corrente corretamente apertada fornece as melhores características de corte e segurança e uma longa vida útil da própria corrente. A durabilidade da corrente depende da tensão correta, mas também da lubrificação adequada.**

- Rode a virola (H, Fig. 7) até a corrente (D) estar quase a tocar no rebordo inferior da barra (E).
- Verifique a tensão da corrente usando uma mão para a levantar (Fig. 8). A tensão correta da corrente é obtida quando ela pode ser levantada no meio a cerca de 2-4 mm da barra. A corrente deve ser regulada de modo a poder deslizar facilmente com a força da mão.

## ATENÇÃO

**Certifique-se de que a bateria NÃO está inserida na serra elétrica.**

- Aperte definitivamente o manípulo de fixação (A, Fig. 9) do cárter de proteção da corrente mantendo elevada a ponta da barra.

## 5.2 MONTAGEM DA BATERIA

Empurre a bateria para o lugar até ficar bloqueada na posição (Fig. 11).

## ATENÇÃO

**Use apenas baterias originais. O uso de baterias de tipo incorreto pode comportar o risco de incêndio, explosões e lesões pessoais.**

## ATENÇÃO

**É possível utilizar apenas pilhas Bi 5Ah com carregador Charger CRG e Charger FAST.**

### *Remoção da bateria*

Prima os dois botões (B, Fig. 11) para soltar a bateria (A).

## ATENÇÃO

**Leia também atentamente o manual de uso e manutenção da bateria e do carregador da bateria!**

## 6 DISPOSITIVOS DE SEGURANÇA NA MÁQUINA

### ATENÇÃO

**A serra elétrica está equipada com dispositivos de segurança que reduzem os riscos decorrentes da utilização da própria serra; o operador deve conhecer a sua localização, utilização e manutenção.**

### ATENÇÃO

**Leia as seguintes advertências antes de utilizar a máquina.**

- Não utilize a serra elétrica com dispositivos de segurança defeituosos.
- Efetue uma verificação regular dos dispositivos de segurança. Consulte o capítulo 9.1 *VERIFICAÇÕES DE SEGURANÇA*.
- Se os dispositivos de segurança estiverem defeituosos, contacte imediatamente um revendedor autorizado.

### 6.1 TRAVÃO DE CORRENTE

O travão de corrente inercial é um dispositivo de grande segurança na utilização da serra elétrica. Protege o operador de eventuais contragolpes perigosos que possam ocorrer durante as várias fases de trabalho. É ativado, com o conseqüente bloqueio instantâneo da corrente, quando a mão do operador pressiona a alavanca (Fig. 17).

O travão de corrente é desbloqueado puxando a alavanca em direção ao operador (Fig. 16) apenas depois de ter libertado completamente o interruptor de arranque (B, Fig. 15).

#### **Controlo do funcionamento do travão**

Quando efetuar uma verificação da máquina, antes de efetuar qualquer trabalho, verifique o funcionamento do travão observando os seguintes pontos:

1. Ligue o motor e agarre firmemente as pegas com ambas as mãos.
2. Puxe a alavanca do acelerador para pôr a corrente em movimento, empurre a alavanca do travão para a frente, utilizando a parte de trás da mão esquerda (Fig. 17).
3. Quando o travão está a funcionar, a corrente para imediatamente; solte a alavanca do acelerador.
4. Desative o travão (Fig. 16).

## 7 ARRANQUE

### 7.1 REABASTECIMENTO DE ÓLEO E LUBRIFICAÇÃO DA CORRENTE

A lubrificação da corrente ocorre através de uma bomba automática que não necessita de manutenção. A bomba de óleo é calibrada pelo fabricante para fornecer a quantidade de óleo suficiente mesmo em condições de trabalho adversas. Eventuais gotas de óleo durante o corte de madeira fina devem ser consideradas normais.

- Antes de cada reabastecimento, limpe a área à volta da tampa (A, Fig. 10) de modo a que não entrem impurezas no depósito.

- Durante o trabalho verifique visualmente o nível de óleo disponível (B).
- Proceda ao reabastecimento sempre que o nível de óleo no depósito atingir a marca de mínimo.
- Após o reabastecimento, acione o motor em vazio 2 ou 3 vezes para restaurar a alimentação correta do óleo.
- Em caso de avaria, não intervenha, mas contacte o revendedor autorizado.

Uma lubrificação adequada da corrente durante as fases de corte minimiza o desgaste entre a corrente e a barra, garantindo uma maior durabilidade. Utilize sempre óleo de boa qualidade.

#### ATENÇÃO

**É proibido o uso de óleo de recuperação! Utilize sempre lubrificante biodegradável específico para barras e correntes com o maior respeito pela natureza, pela saúde do operador e pela durabilidade dos componentes da serra elétrica.**

#### ATENÇÃO

**Retire a bateria antes de cada intervenção nos aparelhos de corte.**

#### ATENÇÃO

**Antes de ligar o motor, certifique-se de que a corrente não está em contacto com um corpo estranho.**

## 7.2 VERIFICAÇÃO DA MÁQUINA

#### ATENÇÃO

**Certifique-se de que a bateria não está inserida no seu compartimento.**

Antes de iniciar o trabalho:

- certifique-se de que a alavanca do interruptor e a alavanca de segurança estão livres no movimento, sem forçar, e que, ao serem libertadas, voltam automaticamente e rapidamente à posição neutra;
- certifique-se de que a alavanca do interruptor permanece bloqueada, se não for premida a alavanca de segurança;
- certifique-se de que as passagens do ar de arrefecimento não estão obstruídas;
- certifique-se de que as pegas e proteções da máquina estão limpas e secas, corretamente montadas e firmemente fixadas à máquina;
- certifique-se de que os dispositivos de corte e as proteções não estão danificadas;
- certifique-se de que a máquina não apresenta sinais de desgaste ou de danos devidos a impactos ou outras causas e efetue as reparações necessárias;
- certifique-se de que a bateria está em boas condições e de que não há sinais de danos. Não use a máquina com uma bateria danificada ou gasta;
- carregue a bateria, segundo os modos indicados no capítulo 7.4 *CARREGAMENTO DA BATERIA (Fig. 13)*.

### 7.3 VERIFICAÇÃO DO ESTADO DA BATERIA (FIG. 12)

Para verificar o estado de carga da bateria (A), prima o botão (B) que ativa 4 LEDs (C) cujo significado é o seguinte:

4 LEDs acesos	Autonomia = 4/4
3 LEDs acesos	Autonomia = 3/4
2 LEDs acesos	Autonomia $\geq$ 2/4
1 LED aceso	Autonomia $\leq$ 1/4
1 LED intermitente	Bateria descarregada
4 LEDs intermitentes	Temperatura excessiva

### 7.4 CARREGAMENTO DA BATERIA (FIG. 13)

#### CUIDADO

**Certifique-se de que a tensão de rede da tomada de corrente corresponde à indicada na etiqueta do carregador da bateria.**

Para remover a bateria (A, Fig. 11) da máquina, prima os dois botões (B) e puxe a bateria (A).

#### **Para recarregar a bateria:**

- Ligue o carregador da bateria (C, Fig. 13) a uma tomada de corrente; a presença de tensão é assinalada pelo acendimento da luz avisadora vermelha (D).
- Insira a bateria (A) na sede do carregador da bateria (C) empurrando-a bem. A recarga de uma bateria totalmente descarregada requer cerca de 220 minutos (5 Ah) com o carregador da bateria **CRG**. Com o carregador da bateria **FAST**, a recarga reduz-se para 90 minutos (5 Ah).

#### **As fases da recarga estão indicadas pela luz avisadora (D):**

Carregador da bateria ligado	Luz avisadora vermelha acesa
Bateria inserida e carregamento em curso	Luz avisadora verde intermitente
Carregamento da bateria concluído	Luz avisadora verde acesa
Curto-circuito	Luz avisadora vermelha a piscar rapidamente
Temperatura excessiva	Luz avisadora vermelha intermitente lenta

#### **Recarga concluída:**

- Remova a bateria (A, Fig. 13) do carregador da bateria (C) e volte a montá-la na máquina.
- Desligue o carregador da bateria (C) da tomada de corrente.

### 7.5 ARRANQUE DO MOTOR

- Certifique-se de que a corrente não está em contacto com ramos, pedras ou outros que possam impedir o seu deslizamento regular.

- Segure as pegas da serra elétrica com firmeza e acione primeiro o botão de segurança (A, Fig. 15), depois, o interruptor de funcionamento (B).

**⚠ ATENÇÃO**

**Não permita que outras pessoas permaneçam no raio de ação da serra elétrica durante a utilização.**

**⚠ ATENÇÃO**

**Durante o trabalho, mantenha sempre premido o interruptor (B).**

**⚠ ATENÇÃO**

**A serra elétrica não funciona quando a alavanca do travão (C) é ativada (Fig. 16).**

PT

## 7.6 RODAGEM DA CORRENTE

**⚠ ATENÇÃO**

**Retire a bateria antes de efetuar qualquer manutenção.**

Após alguns minutos de funcionamento/corte, o tensionamento da corrente deve ser novamente verificado:

- Pare o motor e retire a bateria.
- Deixe a corrente arrefecer durante alguns minutos.
- Verifique novamente o tensionamento da corrente (ver 5.1.1 *Esticamento da corrente*).
- Repita a operação até que a corrente atinja o seu alongamento máximo.

**⚠ ATENÇÃO**

**Nunca toque na corrente com o motor a trabalhar. Não toque no chão com a corrente em si.**

**⚠ ATENÇÃO**

**A serra elétrica não funciona quando a alavanca do travão é ativada (C, Fig. 16).**

## 8 PARAGEM DO MOTOR

Para parar o motor e a corrente, liberte o interruptor de funcionamento (B, Fig. 15).

**⚠ ATENÇÃO**

**Depois de libertar o interruptor de funcionamento (B, Fig. 15), o motor elétrico e a lâmina continuam a girar durante cerca de 2 segundos!**

## ATENÇÃO

Antes de cada utilização, certifique-se de que a liberação do interruptor de funcionamento provoca a paragem do motor e da corrente em poucos segundos. Periodicamente, mande verificar o tempo de paragem correto da corrente num Centro de Assistência Autorizado.

## CUIDADO

Não coloque a serra elétrica no chão se a corrente ainda estiver em movimento.

# 9 UTILIZAÇÃO

## 9.1 VERIFICAÇÕES DE SEGURANÇA

### ATENÇÃO

Antes de cada utilização da serra elétrica, certifique-se do funcionamento correto dos dispositivos de segurança. Em caso de avaria, não continue com o trabalho e intervenha no problema, seguindo os respetivos capítulos das instruções de utilização ou contactando o revendedor.

### ATENÇÃO

A utilização de uma serra elétrica com dispositivos de segurança que não funcionam pode provocar ferimentos graves ou fatais.

### ATENÇÃO

Repita as verificações se a serra elétrica sofrer tensões inadequadas (choques, quedas e esmagamento).

1. Certifique-se de que o travão de corrente está a funcionar corretamente e que não está danificado.
2. Certifique-se de que o bloqueio do acelerador está a funcionar corretamente e que não está danificado.
3. Verifique se a alavanca do acelerador e o bloqueio do acelerador, se forem libertados, voltam rapidamente à posição neutra.
4. Certifique-se de que as pegas estão secas, limpas e bem presas.
5. Certifique-se de que todas as peças estão corretamente montadas e que não estão danificadas ou ausentes.
6. Certifique-se de que o trinco da corrente está corretamente ligado.
7. Certifique-se de que a tensão da corrente está correta e que a corrente não tem danos.

## 9.2 CONTRAGOLPE, PATINAÇÃO, RESSALTO E QUEDA

### ATENÇÃO

**As forças reativas podem ocorrer durante a rotação da corrente e podem afetar o controle seguro da motosserra. Estas forças podem ser muito perigosas, pois dão origem a movimentos e/ou perda de controle da motosserra que podem causar ferimentos graves ou fatais. Compreender estas forças ajuda-o a reduzir os riscos correspondentes.**

As forças reativas mais comuns são:

- Patinação: ocorre quando a barra escorrega ou se move rapidamente sobre a madeira.
- Ressalto: ocorre quando a barra se levanta da madeira e lhe bate repetidamente.
- Queda: ocorre quando a motosserra cai para baixo no final do corte. Isto pode levar a corrente em movimento a tocar em partes do corpo ou outros objetos, causando ferimentos ou danos.
- Arrastamento: ocorre quando a corrente para subitamente tocando num objeto na madeira ao longo da parte inferior da barra. A paragem súbita faz com que a motosserra seja arrastada para a frente e para longe do operador, causando a perda de controle da máquina.

### ATENÇÃO

**A força reativa mais perigosa é o contragolpe.**

- Contragolpe (kickback): ocorre quando a extremidade da barra toca num objeto e se move de repente para cima e para trás. O contragolpe também pode ocorrer quando a madeira se fecha e aperta a corrente durante o corte. Em ambos os casos esta paragem súbita da corrente provoca a inversão das forças ativas presentes no corte da madeira, causando o movimento da motosserra no sentido oposto ao da rotação da corrente. **A motosserra é empurrada para cima e para trás em direção ao operador.**

O contragolpe é o resultado de uma má utilização da máquina e/ou de procedimentos ou de condições de funcionamento incorretas e pode ser impedido adotando as precauções apropriadas e especificadas de seguida.

### *Precauções contra o contragolpe e as forças reativas*

### ATENÇÃO

**Perceba que o contragolpe e outras forças reativas podem ocorrer. Com uma compreensão do contragolpe e das forças reativas, pode reduzir o fator surpresa que contribui para os acidentes.**

Os riscos devidos ao o contragolpe e às outras forças reativas podem ser reduzidos pelas seguintes ações:

- Comporte-se adequadamente e adote todas as regras de segurança.
- Utilize corretamente os dispositivos de segurança incorporados na motosserra.
- Esteja sempre atento à posição da extremidade da barra.
- Nunca deixe que a extremidade da barra toque em nenhum objeto.

- Tenha cuidado ao cortar pequenos ramos, pequenos arbustos e choupos que possam bloquear a corrente.
- Liberte a área de trabalho de todos os obstáculos, tais como árvores, ramos, rochas, cercas, cepos, etc. Evite qualquer obstáculo que a motosserra possa tocar.
- Mantenha a corrente afiada e regulada corretamente; uma corrente não afiada ou solta aumenta a possibilidade de contragolpe. **Siga as instruções do fabricante relativamente ao afiamento e à manutenção da corrente.** Verifique o tensionamento em intervalos regulares. Certifique-se de que as porcas de fixação estão bem apertadas. Aumentar a profundidade de corte pode levar a um maior contragolpe.
- Comece e continue a cortar a toda velocidade. Se a corrente se mover a uma velocidade inferior, o risco de contragolpe é maior.
- Corte apenas um tronco de cada vez.
- Tenha muito cuidado ao retomar um corte anterior.
- Não tente começar a cortar com a ponta da barra (corte perpendicular).
- Tenha cuidado com troncos móveis ou outros objetos que possam fechar o corte e apertar a corrente.
- **Utilize apenas barras e correntes sobresselentes específicas para a sua motosserra e aprovadas pelo fabricante.** Barras e correntes de substituição inadequadas podem provocar uma rutura da corrente e/ou contragolpes.
- **Segure firmemente a motosserra com as duas mãos, envolvendo completamente as pegas com as mãos e os dedos. Nunca as largue. Mantenha o braço esquerdo direito com o cotovelo preso. Posicione o seu corpo e os braços de modo a resistir ao contragolpe e às forças reativas.** Segurar corretamente a motosserra reduz o contragolpe e as forças reativas e melhora o controlo da máquina.
- Nunca inverta a posição da mão direita e esquerda em nenhuma circunstância.
- Mantenha uma posição equilibrada em ambos os pés.
- **Não se debruce e não corte acima da altura dos ombros.** Isto contribui para evitar os contactos involuntários com as extremidades do corpo, evitar desequilíbrios e permite um melhor controlo da motosserra nas situações imprevistas.
- Mantenha o controlo da motosserra durante o corte e quando a madeira cair no final do corte. Não deixe que o peso da motosserra a faça cair para baixo no final do corte.

### **Dispositivos de segurança contra o contragolpe**



#### **ATENÇÃO**

**Os seguintes dispositivos estão incluídos na sua motosserra para reduzir o risco de contragolpe e outras forças reativas. No entanto, estes dispositivos não eliminam completamente tais reações perigosas. Como operador de motosserra, não confie apenas nestes dispositivos. Deve seguir todos os requisitos de segurança, instruções e procedimentos de manutenção descritos no manual para evitar o contragolpe e as outras forças reativas que possam resultar em ferimentos graves ou fatais.**

- Barra de guia: uma barra com um raio de extremidade pequeno reduz a zona de perigo de contragolpe na barra. Utilize apenas barras aprovadas pelo fabricante da motosserra e listadas neste manual (ver *Combinações de barras e correntes recomendadas*).

- As correntes de baixo contragolpe enumeradas neste manual (ver *Combinações de barras e correntes recomendadas*) satisfazem os requisitos de baixo contragolpe quando testadas de acordo com as normas adequadas. **Utilize apenas correntes aprovadas pelo fabricante da motosserra.**
- A proteção frontal foi concebida para reduzir a possibilidade de a mão esquerda entrar em contacto com a corrente se escorregar da pega dianteira; também foi concebida para ativar o travão de corrente quando pressionada para a frente ou movida para a frente pelas forças inerciais.
- As pegas dianteira e traseira foram concebidas com distâncias adequadas entre elas e em linha entre si, para dar equilíbrio e resistência no controlo da motosserra quando esta se desloca em direção ao operador em caso de contragolpe.
- O travão de corrente foi concebido para parar rapidamente a corrente em movimento. Quando a alavanca do travão/proteção dianteira for empurrada para a frente em direção à barra, a corrente deve parar imediatamente. **O travão de corrente limita as consequências do contragolpe, mas não o impede.** O travão de corrente deve ser limpo e testado antes de cada utilização da motosserra.
- O dispositivo de tensionamento da corrente foi concebido para permitir ao operador ajustar a corrente adequadamente: uma corrente solta favorece a possibilidade de contragolpe e de outras forças reativas.

### 9.3 USOS PROIBIDOS

#### ATENÇÃO

**Siga sempre as normas de segurança. A serra elétrica só deve ser usada para cortar madeira. É proibido cortar outros tipos de materiais.**

**As vibrações e o contragolpe são diferentes e os requisitos de segurança não seriam cumpridos. Não utilize a serra elétrica como alavanca para levantar, mover ou partir objetos, nem a bloqueie em suportes fixos. É proibido aplicar à tomada de força da serra elétrica ferramentas ou aplicações que não sejam as indicadas pelo fabricante; poderá causar lesões graves ao operador.**

**Se usar a serra elétrica pela primeira vez, efetue alguns cortes sobre um tronco estável para ganhar segurança na utilização sob o controlo de uma pessoa experiente. Não empurre excessivamente a serra elétrica; apenas o peso da mesma permitirá cortar com o mínimo esforço obtendo o máximo rendimento.**

#### ATENÇÃO

**Não corte à chuva e em ambientes molhados ou muito húmidos (o motor elétrico não está protegido da água), quando há pouca visibilidade, temperaturas demasiado rigorosas ou elevadas.**

### 9.4 NORMAS DE TRABALHO

#### ATENÇÃO

**Evite todas as operações para as quais não se sinta qualificado! Se usar a serra elétrica pela primeira vez, efetue alguns cortes sobre um tronco estável para ganhar segurança na utilização. Não empurre excessivamente a serra elétrica; apenas o peso da mesma permitirá cortar com o mínimo esforço.**

## ATENÇÃO

**Não corte quando há mau tempo, má visibilidade, temperaturas demasiado baixas ou altas. Certifique-se de que não existem ramos secos que possam cair.**

## ATENÇÃO

**Com o motor a trabalhar, agarre sempre firmemente na pega dianteira com a mão esquerda e na pega traseira com a mão direita (Fig. 14).**

- Desligue o motor antes de pousar a serra elétrica.
- Não se incline e não corte acima da altura dos ombros; com a serra elétrica numa posição elevada, é difícil controlar e neutralizar as forças tangenciais (kickback).
- **Não trabalhe em cima de árvores ou numa escada, é extremamente perigoso.**
- Desligue a serra elétrica se a corrente embater num objeto estranho. Inspeccione a serra elétrica e mande reparar as partes danificadas, se necessário.
- **Os operadores canhotos devem seguir as mesmas instruções. Assuma uma posição de corte apropriada.**

## ATENÇÃO

**A exposição a vibrações pode causar danos a pessoas que sofrem de problemas de circulação sanguínea ou problemas nervosos. Contacte o seu médico se sentir sintomas físicos como dormência, falta de sensibilidade, redução da força normal ou alterações na cor da pele. Estes sintomas geralmente aparecem nos dedos, mãos ou pulsos.**

### 9.4.1 PRECAUÇÕES PARA A ÁREA DE TRABALHO

- Não corte próximo de outros cabos elétricos.
- Comece sempre a cortar com a corrente em movimento; trabalhe usando a garra como ponto de apoio.
- O corte deve ser realizado de modo a que a barra não fique presa na madeira.
- Não exponha a serra elétrica à chuva ou a condições de grande humidade.
- Trabalhe apenas quando a visibilidade e a luz são suficientes para ver claramente.
- Seja extremamente cauteloso quando trabalhar em declives ou terrenos irregulares.
- Desligue o motor antes de pousar a serra elétrica.
- Não se incline e não corte acima da altura dos ombros; com a serra elétrica numa posição elevada, é difícil controlar e neutralizar as forças tangenciais (contragolpe).
- Mantenha a corrente limpa de sujidade e areia. Mesmo uma pequena quantidade de sujidade torna rapidamente a corrente pouco afiada e aumenta a possibilidade de contragolpe.
- Mantenha sempre as pegas secas e limpas.

## 9.4.2 CORTE

Antes de começar a cortar o tronco veja como ele está pousado no cavalete; isto permitirá-lhe cortá-lo da forma correta, evitando que a barra fique presa no meio do tronco.

- Comece a cortar na parte superior cerca de  $\frac{1}{4}$  do diâmetro (1, Fig. 19). Termine o corte a partir da parte inferior (2, Fig. 19). Desta forma, o corte será perfeito e a barra não ficará presa no tronco.
- Comece a cortar na parte inferior cerca de  $\frac{1}{4}$  do diâmetro (1, Fig. 19). Termine o corte a partir da parte superior (2, Fig. 19).

### ATENÇÃO

**Se a madeira se fechar sobre a corrente durante o corte, pare o motor, levante o tronco e mude a posição. Não tente libertar a corrente puxando a pega da serra elétrica.**

PT

Utilize a garra para fixar a máquina à madeira antes de começar a cortar e use-a como ponto de alavanca durante o corte.

## 9.5 FIM DO TRABALHO

Uma vez ultimado o trabalho, desligue o motor tal como anteriormente indicado.

### ATENÇÃO

**Deixe arrefecer o motor antes de colocar a máquina num ambiente qualquer.**

**Para reduzir o risco de incêndio, liberte a máquina de resíduos de folhas ou gordura excessiva; não deixe embalagens com os resíduos do corte no interior de um local.**

## 10 MANUTENÇÃO

### ATENÇÃO

- Durante as operações de manutenção, calce sempre as luvas de proteção.**
- Não efetue as operações de manutenção com o motor quente.**
- A manutenção em falta ou incorreta, a remoção ou a modificação de dispositivos, de segurança e/ou a utilização de peças sobresselentes não originais pode causar ferimentos graves ou fatais ao operador ou a terceiros.**

### ATENÇÃO

**O motor está dimensionado de modo a não sobreaquecer durante a utilização normal. Causas de eventual sobreaquecimento devem atribuir-se a uma corrente gasta ou mal afiada, a uma lubrificação insuficiente da corrente, ao empurrar excessivamente a serra elétrica durante o corte ou à obstrução das aberturas de arrefecimento do próprio motor. Durante as operações de manutenção, use sempre luvas de proteção e certifique-se de que a bateria foi removida da serra elétrica.**

## ATENÇÃO

**Leia também atentamente o manual de uso e manutenção da bateria e do carregador da bateria!**

Não utilize carburante (mistura) nas operações de limpeza.

Inspeção a máquina antes de qualquer utilização para garantir que não há partes gastas ou danificadas. Não a utilize se encontrar peças partidas ou gastas.

### 10.1 LIMPEZA GERAL

- Mantenha a máquina limpa. Remova as aparas depois de cada utilização e antes do armazenamento.
- A limpeza regular e correta contribuirá para garantir uma utilização segura e para prolongar a vida da máquina.
- Limpe a máquina com um pano seco. Utilize um pincel para as zonas difíceis de alcançar.
- Limpe, em particular, as tomadas de ar depois de cada utilização com uma escova. Remova a sujidade mais difícil com ar comprimido (máx. 3 bar) (Fig. 18).

## CUIDADO

**Não utilize detergentes ou desinfetantes agressivos químicos, alcalinos, abrasivos ou outros para limpar a máquina; poderão danificar as suas superfícies.**

### 10.2 AFIAR A CORRENTE

## ATENÇÃO

**Não seguir as instruções de afiar aumenta consideravelmente o risco de contragolpe.**

## ATENÇÃO

**Durante a operação de afiação, use luvas e óculos de proteção. Retire a bateria antes de cada intervenção nos aparelhos de corte.**

O passo da corrente é de 3/8"x.043" (Micro-Lite). Afie a corrente utilizando luvas de proteção e uma lima redonda de  $\varnothing$  4 mm (5/32").

Afie sempre a corrente de dentro para fora da parte cortante respeitando os valores indicados na Fig. 20.

As malhas cortantes, depois de afiar, devem ter todas a mesma largura e comprimento.

## ATENÇÃO

**Siga as instruções do fabricante para o afiamento e a manutenção da corrente da serra. Diminuindo a altura do delimitador de profundidade, pode aumentar o risco de contragolpes.**

## ATENÇÃO

**A corrente deve ser afiada sempre que se constatar que a apra tem dimensões muito pequenas como a serradura normal. O afiamento deve ser efetuado com a bateria retirada da serra elétrica.**

A cada 3-4 afiações, é necessário verificar e possivelmente limar o delimitador de profundidade, utilizando a lima plana e o modelo especial fornecido como opção e, em seguida, arredondar o canto da frente (Fig. 21).

## ATENÇÃO

**A regulação correta do delimitador de profundidade é tão importante como a afiação correta da corrente.**

PT

### 10.3 BARRA

As barras equipadas com carreto na ponta devem ser lubrificadas com massa lubrificante usando uma seringa para lubrificação.

A barra deve ser virada a cada 8 horas de trabalho para permitir um desgaste uniforme.

Mantenha limpa a ranhura da barra e o orifício de lubrificação com o raspador fornecido como opção.

Certifique-se de que as guias da barra estão paralelas e, se necessário, retire as rebarbas laterais com a lima plana.

Rode a barra e verifique se os orifícios de lubrificação estão livres de impurezas.

## ATENÇÃO

**Nunca monte uma corrente nova num carreto gasto.**

### 10.4 MANUTENÇÃO EXTRAORDINÁRIA

É necessário, no final da época quando o uso é intensivo, ou de dois em dois anos com uso normal, prever uma verificação geral a ser realizada com um técnico especializado da rede de assistência.

Encontre o Centro de Assistência Autorizado mais próximo em: <https://www.myemak.com/int/filiali-e-distributori/distributori>.

## ATENÇÃO

- **Todas as operações de manutenção não enumeradas neste manual devem ser efetuadas por um Centro de Assistência Autorizado. Para garantir um funcionamento constante e regular da máquina, lembre-se que as eventuais substituições das peças sobresselentes deverão ser exclusivamente efetuadas com PEÇAS ORIGINAIS.**
- **Qualquer modificação não autorizada e/ou a utilização de peças sobresselentes não originais pode causar ferimentos graves ou fatais ao operador ou a terceiros e são causa de anulação imediata da garantia.**

**NOTA**

Para mais informações sobre a manutenção do motor, consulte o manual de utilização e manutenção do motor que acompanha o presente documento.

**10.5 TABELA DE MANUTENÇÃO**

<i>As frequências de manutenção que se seguem referem-se apenas a condições normais de utilização. Se a utilização diária for mais longa do que o normal ou em condições de corte adversas, as frequências recomendadas devem ser adequadamente aproximadas.</i>		<i>Antes de cada utilização</i>		<i>Semanalmente</i>	<i>Se danificado ou defeituoso</i>	<i>Conforme necessário</i>
		<i>Depois de cada paragem para reabastecimento</i>				
Máquina completa	Inspecionar: fugas, fissuras e desgaste	x	x			
Controlos: interruptor de funcionamento e botão de segurança	Verificar o funcionamento	x	x			
Travão de corrente	Verificar o funcionamento	x	x			
	Mandar verificar num reparador autorizado				x	
Depósito de óleo	Inspecionar: fugas, fissuras e desgaste	x	x			
Lubrificação da corrente	Verificar o funcionamento	x	x			
Corrente	Inspecionar: danos, afiação e desgaste	x	x			
	Verificar a tensão	x	x			
	Afiar: verificar a profundidade da passada				x	
Barra	Inspecionar: danos e desgaste	x	x			
	Limpar a ranhura e a conduta de óleo	x				
	Rodar, lubrificar o carroto e rebarbar			x		
	Substituir				x	
Pinhão	Inspecionar: danos e desgaste			x		(1)
Todos os parafusos e as porcas acessíveis	Inspecionar e reapertar			x		

<p><i>As frequências de manutenção que se seguem referem-se apenas a condições normais de utilização. Se a utilização diária for mais longa do que o normal ou em condições de corte adversas, as frequências recomendadas devem ser adequadamente aproximadas.</i></p>		Antes de cada utilização	Depois de cada paragem para reabastecimento	Semanalmente	Se danificado ou defeituoso	Conforme necessário
Aberturas da caixa do motor	Limpar			x		
Bateria	Inspeccionar: danos e desgaste	x				

(1) Substituir por cada nova corrente

## 11 TRANSPORTE

Transporte a serra elétrica com a barra virada para trás e a proteção da barra inserida (Fig. 6).

### ATENÇÃO

**Para o transporte da máquina no veículo, certifique-se da correta e sólida fixação ao veículo através de correias. A máquina deve ser transportada na posição horizontal, certificando-se ainda de que não são violadas as normas de transporte em vigor para estas máquinas.**

### ATENÇÃO

**Proteja a barra e a corrente com a proteção da barra.**

## 12 ARMAZENAMENTO

### ATENÇÃO

**Leia também atentamente o manual de uso e manutenção da bateria e do carregador da bateria!**

Quando tiver de deixar a máquina parada por longos períodos de tempo:

- Retire a bateria (lea também o manual da bateria para o correto armazenamento).
- Siga todas as normas de manutenção acima descritas.
- Limpe perfeitamente a máquina e lubrifique as peças metálicas.

- Ligue a máquina em vazio para também esvaziar completamente o tubo de alimentação e a bomba do óleo.
- Conserve a máquina num local seco, de preferência não em contacto direto com o solo e longe de fontes de calor.
- Guarde a máquina fora do alcance das crianças.
- Os procedimentos de colocação em serviço após um armazenamento de inverno são os mesmos que são efetuados durante o arranque normal da máquina (ver o capítulo 7 *ARRANQUE*).



## ATENÇÃO

**Proteja a barra e a corrente com a proteção da barra.**

## 13 PROTEÇÃO DO AMBIENTE

A proteção do ambiente deve ser um aspeto relevante e prioritário na utilização da máquina, para benefício da convivência civil e do ambiente em que vivemos.

- Evite ser um incómodo para a vizinhança.
- Siga escrupulosamente as normas locais para a eliminação dos resíduos após o corte.
- Siga rigorosamente as normas locais para a eliminação de embalagens, óleos, gasolina, baterias, filtros, partes deterioradas ou qualquer elemento de forte impacto ambiental. Estes resíduos não devem ser deitados ao lixo, mas devem ser separados e entregues aos centros de recolha adequados, que irão proceder à reciclagem dos materiais.

### 13.1 DEMOLIÇÃO E ELIMINAÇÃO

No momento da colocação fora de serviço, não abandone a máquina no ambiente, mas dirija-se a um centro de recolha.

A maioria dos materiais utilizados na construção da máquina são recicláveis; todos os metais (aço, alumínio, latão) podem ser entregues a um centro normal de recuperação de ferro. Para obter informações, contacte o serviço normal de recolha de resíduos da sua área. A eliminação dos resíduos provenientes da demolição da máquina deve ser efetuada respeitando o ambiente, evitando poluir o solo, o ar e a água.

**Em todo o caso, deve ser respeitada a legislação local em vigor sobre esta matéria.**

Ao demolir a máquina, deve destruir a etiqueta de marcação CE juntamente com este manual.

## 14 DADOS TÉCNICOS

Tensão	40 V DC
Capacidade do depósito do óleo	200 cm <sup>3</sup> (0,2 ℓ)
Lubrificação da corrente	Automática, não regulável
N.º dentes do pinhão	6
Peso sem bateria, barra e corrente	3,3 kg

### Combinações de barras e correntes recomendadas

Passo e espessura da corrente	3/8" x.043"
Comprimento da barra	12" (30 cm)
Barra tipo	124 MLEA 041
Corrente tipo	90PX045E
Comprimento de corte	270 mm
Velocidade da corrente à velocidade de máxima potência do motor	16 m/s

### ATENÇÃO

**O risco de contragolpe (kickback) é maior em caso de combinação de barra/corrente errada! Utilize apenas as combinações barra/corrente recomendadas e siga as instruções de afiação.**

Pressão sonora <sup>(1)</sup>	dB (A)	<b>L<sub>pA</sub></b> EN 62841-4-1 EN 11201	86,7
Incerteza	dB (A)	<b>K<sub>pA</sub></b>	1,6
Nível de potência sonora medido <sup>(1)</sup>	dB (A)	<b>L<sub>WA</sub></b> 2000/14/EC	97
Incerteza	dB (A)	<b>K<sub>WA</sub></b>	1,5
Nível de potência sonora garantido	dB (A)	<b>L<sub>WA</sub></b> 2000/14/EC	99
Nível de vibração <sup>(1)(2)</sup>	m/s <sup>2</sup>	EN 62841-4-1 EN 12096	4.3 (esq.) 5.4 (dir.)
Incerteza	m/s <sup>2</sup>	EN 12096	1,0

PT

<sup>(1)</sup> Velocidade máx. em vazio - Bateria totalmente carregada.

<sup>(2)</sup> O valor total da vibração declarado e os valores de emissão sonora declarados foram medidos segundo um método de teste standard e podem ser utilizados para comparar uma máquina com outra; o valor total das vibrações declarado e os valores das emissões sonoras declarados também podem ser utilizados numa avaliação preliminar da exposição.

### ATENÇÃO

**Os valores das emissões sonoras e das vibrações durante a utilização efetiva da máquina elétrica podem diferir dos valores declarados em consequência da forma como a máquina é utilizada e, em especial, da parte que se está a trabalhar.**

Devem ser identificadas medidas de segurança para proteger o operador com base numa estimativa da exposição nas condições de utilização efetivas (tendo em conta todas as partes do ciclo operativo como os tempos em que a máquina está desligada e quando está inativa para além do tempo de ignição).

## 15 DECLARAÇÃO DE CONFORMIDADE

O abaixo-assinado,

**EMAK spa via Fermi, 4 - 42011 Bagnolo in Piano (RE)  
ITALY**

declara sob a própria responsabilidade que a máquina:

1. Género:

**SERRA ELÉTRICA A BATERIA**

2. Marca: / Tipo:

**OLEO-MAC GSi 30 / EFCO MTi 30**

3. identificação de série:

**648 XXX 0001 - 648 XXX 9999**

está conforme as disposições da Diretiva/Regulamento e alterações ou retificações subsequentes:

**2006/42/EC - 2014/30/EU - 2000/14/EC - 2014/35/EU -  
2011/65/CE**

está em conformidade com as disposições das seguintes normas harmonizadas:

**EN 62841-1:2015+A11:2022 - EN 62841-4-1:2020 -  
EN 55014-1:2017 - EN 55014-2:2015 - EN 62233:2008**

está em conformidade com o modelo que obteve a certificação CE n.º:

**EPT 0477.MAC.21/4191.2 (GSi 30) -  
EPT 0477.MAC.21/4192.2 (MTi 30)**

emitido por:

**Eurofins Product Testing Italy S.r.l. via Courgne, 21 -  
10156 Torino (TO) - Italy n° 0477**

Procedimentos seguidos para a avaliação da conformidade:

**Annex V - 2000/14/EC**

Nível de potência sonora medida:

**97 dB(A)**

Nível de potência sonora garantida:

**99 dB(A)**

Feito em:

**Bagnolo in piano (RE) Italy - via Fermi, 4**

Data:

**24/05/2023**

Documentação técnica depositada em:

**Sede Administrativa. - Direção Técnica**

  **Emak**<sup>®</sup>  
s.p.a.

Luigi Bartoli - C.E.O.

## 16 CERTIFICADO DE GARANTIA

Esta máquina foi concebida e realizada através das técnicas de fabrico mais modernas. O fabricante oferece uma garantia sobre os seus produtos de 24 meses, a partir da data de aquisição, para uma utilização privada e doméstica. A garantia é limitada a 12 meses no caso de uso profissional.

### Condições gerais da garantia

1. A garantia é reconhecida a partir da data de aquisição. A empresa fabricante, através da sua rede de venda e assistência técnica, substitui gratuitamente as peças defeituosas devido a materiais, trabalho e fabrico. A garantia não retira ao comprador os direitos legais previstos pelo código civil, contra consequências de defeitos ou irregularidades causados pelo objeto adquirido.
2. O pessoal técnico intervirá o mais rapidamente possível dentro dos limites de tempo concedidos pelas exigências de organização.
3. **Para solicitar a assistência dentro do período da garantia é necessário apresentar ao pessoal autorizado o certificado de garantia que se encontra abaixo, carimbado pelo revendedor e com todos os campos preenchidos, em conjunto com a fatura ou talão de compra fiscalmente válido e que comprove a data de compra.**
4. A garantia será anulada em caso de:
  - Manifesta falta de manutenção,
  - Utilização incorreta do aparelho ou tentativas de modificação,
  - Utilização de lubrificantes ou combustíveis não adequados,
  - Utilização de peças de substituição ou acessórios não originais,
  - Intervenções realizadas por pessoal não autorizado.
5. A empresa fabricante exclui da garantia os materiais de consumo e as peças sujeitas a um esforço normal de funcionamento.
6. A garantia exclui as intervenções de atualização e melhoria do aparelho.
7. A garantia não cobre ajustes e intervenções de manutenção que ocorram durante o período da garantia.
8. Eventuais danos causados durante o transporte deverão ser imediatamente comunicados ao transportador sob pena de anulação da garantia.
9. Para motores de outras marcas (Briggs & Stratton, Tecumseh, Kawasaki, Honda, etc.) instalados nas nossas máquinas, prevalece a garantia dada pelo fabricante do motor.
10. A garantia não cobre eventuais danos, diretos ou indiretos causados a pessoas ou bens por avarias na máquina ou resultantes de suspensão prolongada forçada no uso da mesma.

PT

MODELO

\_\_\_\_\_

Nº DE SÉRIE

\_\_\_\_\_

ADQUIRIDO POR

\_\_\_\_\_

\_\_\_\_\_

\_\_\_\_\_

**Não envie! Anexe apenas ao eventual pedido de garantia técnica.**

DATA

\_\_\_\_\_

\_\_\_\_\_

CONCESSIONÁRIO


\_\_\_\_\_



## 17 RESOLUÇÃO DE AVARIAS

### ATENÇÃO

- Pare sempre a máquina e remova a bateria antes de efetuar todos os testes corretivos recomendados na tabela abaixo, a menos que seja explicitamente requerido o funcionamento da máquina.
- Quando forem verificadas todas as possíveis causas e o problema não for resolvido, consultar um Centro de Assistência Autorizado. Caso se verifique um problema que não esteja listado nesta tabela, consultar um Centro de Assistência Autorizado.

PROBLEMA	POSSÍVEIS CAUSAS	SOLUÇÃO
O motor não arranca ou tem um funcionamento irregular.	Bateria descarregada ou não inserida corretamente.	Carregue ou insira corretamente a bateria.
	Motor danificado.	Substitua: contacte um Centro de Assistência Autorizado.
	Bateria danificada.	Substitua: contacte um Centro de Assistência Autorizado.
O motor não atinge a velocidade plena.	Corrente demasiado esticada.	Tensionamento da corrente; ver instruções no capítulo 209.
A barra e a corrente aquecem e libertam fumo durante o funcionamento.	Depósito de óleo da corrente vazio.	Encha o depósito de óleo.
	Corrente demasiado esticada.	Tensionamento da corrente; ver instruções no capítulo 5.1 <i>BARRA E CORRENTE</i> .
	Mau funcionamento do sistema de lubrificação.	Pôr a funcionar em pleno regime durante 15-30 segundos. Parar e verificar se o óleo pinga da ponta da barra. Se houver óleo, o mau funcionamento pode ser causado pela corrente frouxa ou pela barra danificada. Se não houver óleo, contactar um Centro de Assistência Autorizado.
O motor arranca e funciona, mas a corrente não gira <b> ATENÇÃO: Nunca toque na corrente quando o motor estiver a trabalhar.</b>	Corrente demasiado esticada.	Tensionamento da corrente; ver instruções no capítulo 5.1 <i>BARRA E CORRENTE</i> .
	Montagem incorreta da barra e da corrente.	Ver as instruções no capítulo 5.1 <i>BARRA E CORRENTE</i> .
	Corrente e/ou barra danificadas.	Ver as instruções no capítulo 10.2 <i>AFIAR A CORRENTE</i> e/ou 10.3 <i>BARRA</i> .
	Pinhão danificado.	Substitua: contacte um Centro de Assistência Autorizado.

PT

1 ΕΙΣΑΓΩΓΗ.....	232
1.1 ΤΡΟΠΟΣ ΑΝΑΓΝΩΣΗΣ ΤΟΥ ΕΓΧΕΙΡΙΔΙΟΥ.....	232
2 ΕΠΕΞΗΓΗΣΗ ΣΥΜΒΟΛΩΝ ΚΑΙ ΠΡΟΕΙΔΟΠΟΙΗΣΕΙΣ ΑΣΦΑΛΕΙΑΣ (ΕΙΚ. 1).....	233
2.1 ΠΛΗΡΟΦΟΡΙΕΣ ΓΙΑ ΤΟΥΣ ΧΡΗΣΤΕΣ.....	233
3 ΕΞΑΡΤΗΜΑΤΑ ΤΟΥ ΗΛΕΚΤΡΙΚΟΥ ΠΡΙΟΝΙΟΥ (ΕΙΚ. 2).....	234
4 ΓΕΝΙΚΕΣ ΠΡΟΕΙΔΟΠΟΙΗΣΕΙΣ ΑΣΦΑΛΕΙΑΣ ΓΙΑ ΤΟ ΜΗΧΑΝΗΜΑ.....	234
4.1 ΜΕΣΑ ΑΤΟΜΙΚΗΣ ΠΡΟΣΤΑΣΙΑΣ (ΜΑΠ).....	240
4.2 ΟΔΗΓΙΕΣ ΧΡΗΣΗΣ ΣΥΣΣΩΡΕΥΤΩΝ.....	241
5 ΣΥΝΑΡΜΟΛΟΓΗΣΗ.....	242
5.1 ΛΑΜΑ ΚΑΙ ΑΛΥΣΙΔΑ.....	242
5.1.1 ΤΑΝΥΣΗ ΑΛΥΣΙΔΑΣ.....	242
5.2 ΤΟΠΟΘΕΤΗΣΗ ΜΠΑΤΑΡΙΑΣ.....	243
6 ΔΙΑΤΑΞΕΙΣ ΑΣΦΑΛΕΙΑΣ ΣΤΟ ΜΗΧΑΝΗΜΑ.....	243
6.1 ΦΡΕΝΟ ΑΛΥΣΙΔΑΣ.....	244
7 ΕΚΚΙΝΗΣΗ.....	244
7.1 ΑΝΕΦΟΔΙΑΣΜΟΣ ΛΑΔΙΟΥ ΚΑΙ ΛΙΠΑΝΣΗ ΑΛΥΣΙΔΑΣ.....	244
7.2 ΕΛΕΓΧΟΣ ΤΟΥ ΜΗΧΑΝΗΜΑΤΟΣ.....	245
7.3 ΕΛΕΓΧΟΣ ΚΑΤΑΣΤΑΣΗΣ ΤΗΣ ΜΠΑΤΑΡΙΑΣ (ΕΙΚ. 12).....	245
7.4 ΦΟΡΤΙΣΗ ΤΗΣ ΜΠΑΤΑΡΙΑΣ (ΕΙΚ. 13).....	246
7.5 ΕΚΚΙΝΗΣΗ ΚΙΝΗΤΗΡΑ.....	246
7.6 ΡΟΝΤΑΡΙΣΜΑ ΑΛΥΣΙΔΑΣ.....	247
8 ΣΒΗΣΙΜΟ ΚΙΝΗΤΗΡΑ.....	247
9 ΧΡΗΣΗ.....	248
9.1 ΕΛΕΓΧΟΣ ΑΣΦΑΛΕΙΑΣ.....	248
9.2 ΚΛΩΤΣΗΜΑ, ΟΛΙΣΘΗΣΗ, ΑΝΑΠΗΔΗΣΗ ΚΑΙ ΠΤΩΣΗ.....	248
9.3 ΑΠΑΓΟΡΕΥΜΕΝΕΣ ΧΡΗΣΕΙΣ.....	251
9.4 ΚΑΝΟΝΕΣ ΕΡΓΑΣΙΑΣ.....	251
9.4.1 ΠΡΟΦΥΛΑΞΕΙΣ ΓΙΑ ΤΗΝ ΠΕΡΙΟΧΗ ΕΡΓΑΣΙΑΣ.....	252
9.4.2 ΤΕΜΑΧΙΣΜΟΣ.....	253
9.5 ΤΕΛΟΣ ΕΡΓΑΣΙΑΣ.....	253
10 ΣΥΝΤΗΡΗΣΗ.....	254
10.1 ΓΕΝΙΚΟΣ ΚΑΘΑΡΙΣΜΟΣ.....	254
10.2 ΤΡΟΧΙΣΜΑ ΑΛΥΣΙΔΑΣ.....	255
10.3 ΛΑΜΑ.....	255
10.4 ΕΚΤΑΚΤΗ ΣΥΝΤΗΡΗΣΗ.....	256
10.5 ΠΙΝΑΚΑΣ ΣΥΝΤΗΡΗΣΗΣ.....	257
11 ΜΕΤΑΦΟΡΑ.....	258
12 ΑΠΟΘΗΚΕΥΣΗ.....	258
13 ΠΡΟΣΤΑΣΙΑ ΤΟΥ ΠΕΡΙΒΑΛΛΟΝΤΟΣ.....	258
13.1 ΔΙΑΛΥΣΗ ΚΑΙ ΑΠΟΡΡΙΨΗ.....	259
14 ΤΕΧΝΙΚΑ ΣΤΟΙΧΕΙΑ.....	259
15 ΔΗΛΩΣΗ ΣΥΜΜΟΡΦΩΣΗΣ.....	261
16 ΠΙΣΤΟΠΟΙΗΤΙΚΟ ΕΓΓΥΗΣΗΣ.....	262
17 ΑΝΤΙΜΕΤΩΠΙΣΗ ΠΡΟΒΛΗΜΑΤΩΝ.....	263

# 1 ΕΙΣΑΓΩΓΗ

Σας ευχαριστούμε που επιλέξατε ένα προϊόν Emtak.

Το δίκτυο προμηθευτών και εξουσιοδοτημένων συνεργείων μας βρίσκονται στη διάθεσή σας για ό,τι χρειαστείτε.

## ΠΡΟΣΟΧΗ

**Για σωστή χρήση του μηχανήματος και αποφυγή ατυχημάτων, διαβάστε με ιδιαίτερη προσοχή το παρόν εγχειρίδιο πριν από την έναρξη της εργασίας σας.**

## ΠΡΟΣΟΧΗ

**Το παρόν εγχειρίδιο πρέπει να συνοδεύει το μηχάνημα για όλη τη διάρκεια ζωής του.**

## ΠΡΟΣΟΧΗ

**ΚΙΝΔΥΝΟΣ ΒΛΑΒΗΣ ΤΗΣ ΑΚΟΗΣ. Σε κανονικές συνθήκες χρήσης, αυτό το μηχάνημα μπορεί να οδηγήσει σε επίπεδα ατομικής και ημερήσιας έκθεσης του χειριστή στον θόρυβο ίσα ή άνω των 85 dB (A).**

Στο εγχειρίδιο αυτό παρέχονται λεπτομέρειες για τη λειτουργία των διαφόρων εξαρτημάτων και οδηγίες για τους αναγκαίους ελέγχους και τη συντήρηση.

## ΣΗΜΕΙΩΣΗ

Οι περιγραφές και οι εικόνες του παρόντος εγχειριδίου δεν θεωρούνται αυστηρά δεσμευτικές. Ο κατασκευαστής διατηρεί το δικαίωμα να προβεί σε τυχόν τροποποιήσεις χωρίς υποχρέωση ενημέρωσης του παρόντος εγχειριδίου.

Οι εικόνες είναι ενδεικτικές. Τα εξαρτήματα μπορεί να διαφέρουν σε σχέση με αυτά που απεικονίζονται. Στην περίπτωση αμφιβολιών, επικοινωνήστε με ένα εξουσιοδοτημένο κέντρο τεχνικής υποστήριξης.

## 1.1 ΤΡΟΠΟΣ ΑΝΑΓΝΩΣΗΣ ΤΟΥ ΕΓΧΕΙΡΙΔΙΟΥ

Το εγχειρίδιο χωρίζεται σε κεφάλαια και παραγράφους. Οι παράγραφοι είναι ένα επιμέρους επίπεδο των σχετικών κεφαλαίων. Οι παραπομπές στα κεφάλαια ή στις παραγράφους επισημαίνονται με την ένδειξη «κεφάλαιο» ή «παράγραφος» ακολουθούμενη από τον σχετικό αριθμό. Παράδειγμα: «κεφάλαιο 2».

Εκτός από οδηγίες χρήσης και συντήρησης, το εγχειρίδιο αυτό παρέχει σημαντικές πληροφορίες που πρέπει να λάβετε υπόψη. Οι πληροφορίες αυτές επισημαίνονται με τα σύμβολα που περιγράφονται παρακάτω:

## ΠΡΟΣΟΧΗ

**Όταν υπάρχει κίνδυνος ατυχημάτων ή τραυματισμών, ακόμη και θανατηφόρων, ή σοβαρών υλικών ζημιών.**



## ΠΡΟΕΙΔΟΠΟΙΗΣΗ

**Όταν υπάρχει ο κίνδυνος πρόκλησης ζημιάς στο μηχάνημα ή σε μεμονωμένα εξαρτήματά της.**

## ΣΗΜΕΙΩΣΗ

Παρέχει πληροφορίες επιπρόσθετες των οδηγιών των μηνυμάτων ασφάλειας που προηγούνται.

Οι εικόνες σε αυτές τις οδηγίες χρήσης αριθμούνται 1, 2, 3 και ούτω καθεξής. Τα εξαρτήματα που απεικονίζονται στις εικόνες επισημαίνονται με γράμματα ή αριθμούς ανάλογα με την περίπτωση. Η παραπομπή στο εξάρτημα C της εικόνας 2 υποδεικνύεται με την ένδειξη: «Βλ. C, εικ. 2» ή απλά «(C, εικ. 2)». Η παραπομπή στο εξάρτημα 2 της εικόνας 1 υποδεικνύεται με την ένδειξη: «Βλ. 2, εικ. 1» ή απλά «(2, εικ. 1)».

## 2 ΕΠΕΞΗΓΗΣΗ ΣΥΜΒΟΛΩΝ ΚΑΙ ΠΡΟΕΙΔΟΠΟΙΗΣΕΙΣ ΑΣΦΑΛΕΙΑΣ (ΕΙΚ. 1)

GR

1. Διαβάστε το εγχειρίδιο χρήσης και συντήρησης πριν από τη χρήση αυτού του μηχανήματος.
2. Φοράτε γυαλιά και ακουστικά.
3. Το σύμβολο αυτό υποδεικνύει την επισήμανση Προσοχή και Προειδοποίηση.
4. Προστατεύετε το ηλεκτρικό πριόνι από τη βροχή ή την υψηλή υγρασία.
5. Κατεύθυνση περιστροφής αλυσίδας. Μέγιστη μήκος λάμας.
6. Τεχνικά στοιχεία.
7. Τύπος μηχανήματος: **ΗΛΕΚΤΡΙΚΟ ΠΡΙΟΝΙ ΜΕ ΜΠΑΤΑΡΙΑ.**
8. Εγγυημένη στάθμη ηχητικής πίεσης.
9. Αριθμός σειράς.
10. Σήμα συμμόρφωσης CE.
11. Έτος κατασκευής.
12. Προσέχετε το κλώτσημα και αποφεύγετε την επαφή με την άκρη της λάμας.
13. Χρησιμοποιείτε πάντα το ηλεκτρικό πριόνι με δύο χέρια.
14. Ενεργοποιημένο φρένο αλυσίδας (στα δεξιά). Μη ενεργοποιημένο φρένο αλυσίδας (στα αριστερά).

### 2.1 ΠΛΗΡΟΦΟΡΙΕΣ ΓΙΑ ΤΟΥΣ ΧΡΗΣΤΕΣ



**Σύμφωνα με τις Οδηγίες 2011/65/EK και 2012/19/EK που αφορούν τη μείωση της χρήσης επικίνδυνων ουσιών στους ηλεκτρικούς και ηλεκτρονικούς εξοπλισμούς, καθώς και την απόρριψη των αποβλήτων.**

Το σύμβολο του διαγραμμένου κάδου πάνω στον εξοπλισμό σημαίνει ότι η αποκομιδή του προϊόντος στο τέλος της ωφέλιμης διάρκειας ζωής του **πρέπει** να γίνεται ξεχωριστά από τα υπόλοιπα απόβλητα.

Συνεπώς, ο χρήστης πρέπει να παραδίδει τον εξοπλισμό στο τέλος της διάρκειας ζωής του στα κατάλληλα κέντρα διαφοροποιημένης συλλογής ηλεκτρικών και ηλεκτρονικών συσκευών ή στον προμηθευτή **κατά την αγορά ενός νέου εξοπλισμού ισοδύναμου τύπου.**

Η κατάλληλη διαφοροποιημένη συλλογή και παράδοση του εξοπλισμού για ανακύκλωση, επεξεργασία και φιλική προς το περιβάλλον απόρριψη συμβάλλει στην αποφυγή πιθανών αρνητικών επιπτώσεων για το περιβάλλον και την υγεία, καθώς και στην ανακύκλωση των υλικών από τα οποία αποτελείται ο εξοπλισμός.

Η ακατάλληλη απόρριψη του προϊόντος από τον χρήστη οδηγεί στην επιβολή των κυρώσεων που προβλέπονται από την εθνική νομοθεσία.

#### ΠΡΟΣΟΧΗ

**Μην πετάτε τις μπαταρίες μαζί με το μηχάνημα!**

#### ΠΡΟΣΟΧΗ

**Διαβάστε επίσης προσεκτικά το εγχειρίδιο χρήσης και συντήρησης της μπαταρίας και του φορτιστή μπαταρίας!**

GR

### 3 ΕΞΑΡΤΗΜΑΤΑ ΤΟΥ ΗΛΕΚΤΡΙΚΟΥ ΠΡΙΟΝΙΟΥ (ΕΙΚ. 2)

- |                                       |                               |
|---------------------------------------|-------------------------------|
| 1. Κουμπί ασφαλείας                   | 8. Δακτύλιος τάνυσης αλυσίδας |
| 2. Διακόπτης λειτουργίας              | 9. Υποδοχή μπαταρίας          |
| 3. Λεβιές ελέγχου φρένου αλυσίδας     | 10. Μπροστινή λαβή            |
| 4. Λάμα                               | 11. Πίσω λαβή                 |
| 5. Αλυσίδα                            | 12. Στάθμη λαδιού             |
| 6. Τάπα δοχείου λαδιού                | 13. Κάλυμμα λάμας             |
| 7. Λαβή στερέωσης καλύμματος αλυσίδας |                               |

### 4 ΓΕΝΙΚΕΣ ΠΡΟΕΙΔΟΠΟΙΗΣΕΙΣ ΑΣΦΑΛΕΙΑΣ ΓΙΑ ΤΟ ΜΗΧΑΝΗΜΑ

#### ΠΡΟΣΟΧΗ

**Διαβάστε όλες τις προειδοποιήσεις, τις οδηγίες, τις εικόνες και τις πληροφορίες που παρέχονται με το μηχάνημα. Η μη τήρηση των προειδοποιήσεων και των οδηγιών μπορεί να οδηγήσει στην πρόκληση ηλεκτροπληξίας, πυρκαγιάς ή/και σοβαρού τραυματισμού.**

**Φυλάξτε όλες τις προειδοποιήσεις και τις οδηγίες για μελλοντική αναφορά.**

Ο όρος «ηλεκτρικό μηχάνημα» στις προειδοποιήσεις αναφέρεται σε ηλεκτρικά μηχανήματα που τροφοδοτούνται μέσω σύνδεσης στο δίκτυο (με καλώδιο) ή από μπαταρία (χωρίς καλώδιο).

#### **Ασφάλεια περιοχής εργασίας**

- **Διατηρείτε την περιοχή εργασίας καθαρή και καλά φωτισμένη.** Σε περιοχές με εμπόδια ή/και ανεπαρκή φωτισμό μπορεί να προκληθούν ατυχήματα.
- **Μη χρησιμοποιείτε τα ηλεκτρικά μηχανήματα σε εκρηκτικές ατμόσφαιρες, για παράδειγμα, παρουσία εύφλεκτων υγρών, αερίων ή σκόνης.** Τα ηλεκτρικά μηχανήματα δημιουργούν σπινθήρες που μπορεί να προκαλέσουν ανάφλεξη της σκόνης ή των καπνών.

- **Κρατάτε τα παιδιά και τα παριστάμενα άτομα μακριά κατά τη λειτουργία ενός ηλεκτρικού μηχανήματος.** Σε περίπτωση περισπασμού, μπορεί να χάσετε τον έλεγχο του μηχανήματος.

### **Ηλεκτρική ασφάλεια**

- **Αποφεύγετε την επαφή του σώματος με γειωμένες επιφάνειες, όπως σωλήνες, καλοριφέρ, κουζίνες και ψυγεία.** Σε περίπτωση επαφής του σώματος με τη γείωση, ο κίνδυνος ηλεκτροπληξίας αυξάνεται.
- **Μην εκθέτετε τα ηλεκτρικά μηχανήματα στη βροχή και μην τα χρησιμοποιείτε σε συνθήκες υγρασίας.** Η εισχώρηση νερού σε ένα ηλεκτρικό μηχάνημα αυξάνει τον κίνδυνο ηλεκτροπληξίας.

### **Ατομική ασφάλεια**

- **Κατά τη χρήση ηλεκτρικών μηχανημάτων απαιτείται συγκέντρωση, παρακολούθηση της εργασίας που εκτελείται και κοινή λογική. Μην χρησιμοποιείτε το ηλεκτρικό μηχάνημα σε περίπτωση κόπωσης ή υπό την επήρεια ναρκωτικών, οινοπνεύματος ή φαρμάκων.** Μια στιγμή απροσεξίας κατά το χειρισμό ηλεκτρικών μηχανημάτων μπορεί να οδηγήσει στην πρόκληση σοβαρών τραυματισμών.
- **Χρησιμοποιείτε εξοπλισμό ατομικής προστασίας. Χρησιμοποιείτε πάντα προστατευτικά γυαλιά.** Η χρήση εξοπλισμού προστασίας, όπως μάσκας για τη σκόνη, αντιοιολογητικών παπουτσιών ασφαλείας, κράνους ή προστατευτικών ακοής, μειώνει την πιθανότητα τραυματισμών.
- **Αποφεύγετε την κατά λάθος εκκίνηση του εργαλείου. Βεβαιωθείτε ότι ο διακόπτης βρίσκεται στη θέση απενεργοποίησης πριν συνδέσετε το μηχάνημα στο ηλεκτρικό δίκτυο ή/και στις συστοιχίες μπαταρίας, πριν το σηκώσετε ή το μεταφέρετε.** Σε περίπτωση μεταφοράς των ηλεκτρικών μηχανημάτων με το διακόπτη πατημένο ή συνδεδεμένων στο δίκτυο με το διακόπτη στη θέση ενεργοποίησης μπορεί να προκληθούν ατυχήματα.
- **Αφαιρέστε τυχόν κλειδιά ρύθμισης πριν από την ενεργοποίηση του ηλεκτρικού μηχανήματος.** Εάν αφήσετε ένα κλειδί συνδεδεμένο σε ένα περιστρεφόμενο εξάρτημα του ηλεκτρικού μηχανήματος, μπορεί να προκληθούν τραυματισμοί.
- **Μην σκύβετε. Διατηρείτε πάντα σωστή θέση και ισορροπία.** Με τον τρόπο αυτό, διασφαλίζεται καλύτερος έλεγχος του ηλεκτρικού μηχανήματος σε απρόσμενες καταστάσεις.
- **Φοράτε τα κατάλληλα ρούχα. Μην φοράτε φαρδιά ρούχα ή κοσμήματα. Διατηρείτε τα μαλλιά, τα ρούχα και τα γάντια μακριά από κινούμενα εξαρτήματα.** Τα φαρδιά ρούχα, τα κοσμήματα ή τα μακριά μαλλιά μπορεί να σφηνώσουν στα κινούμενα εξαρτήματα.
- **Εάν διατίθενται εξαρτήματα που συνδέονται σε συστήματα για αναρρόφηση και συλλογή της σκόνης, βεβαιωθείτε ότι συνδέονται και χρησιμοποιούνται σωστά.** Η χρήση των εξαρτημάτων αυτών μπορεί να μειώσει τους κινδύνους που σχετίζονται με τη σκόνη.
- **Η εξοικείωση με το μηχάνημα που αποκτάται με τη συχνή χρήση των εργαλείων δεν πρέπει να οδηγήσει σε μη συμμόρφωση και παράβλεψη των αρχών ασφαλείας των εργαλείων.** Η αμέλεια μπορεί να προκαλέσει σοβαρούς τραυματισμούς σε κλάσματα του δευτερολέπτου.

## **Χρήση και συντήρηση των ηλεκτρικών μηχανημάτων**

- **Μην ασκείτε υπερβολική πίεση στο ηλεκτρικό μηχανήμα. Χρησιμοποιείτε το κατάλληλο ηλεκτρικό μηχανήμα για την εργασία που θα εκτελεστεί.** Όταν χρησιμοποιείται το κατάλληλο ηλεκτρικό μηχανήμα, η εργασία εκτελείται με μεγαλύτερη αποτελεσματικότητα και ασφάλεια εντός των ορίων των παραμέτρων χρήσης που προβλέπονται.
- **Μη χρησιμοποιείτε το ηλεκτρικό μηχανήμα, εάν ο διακόπτης ενεργοποίησης και απενεργοποίησης δεν λειτουργεί σωστά.** Τα ηλεκτρικά μηχανήματα που δεν μπορούν να ελεγχθούν με το διακόπτη είναι επικίνδυνα και πρέπει να επισκευάζονται.
- **Αποσυνδέστε το φις από το δίκτυο τροφοδοσίας ή/και τη συστοιχία μπαταρίας από το ηλεκτρικό μηχανήμα πριν από την εκτέλεση ρυθμίσεων, την αλλαγή εξαρτημάτων ή την αποθήκευση των ηλεκτρικών μηχανημάτων.** Αυτά τα προληπτικά μέτρα ασφαλείας μειώνουν τον κίνδυνο κατά λάθος εκκίνησης του ηλεκτρικού μηχανήματος.
- **Αποθηκεύετε τα ηλεκτρικά μηχανήματα που δεν χρησιμοποιείτε μακριά από τα παιδιά και μην αφήνετε άτομα που δεν έχουν εμπειρία στη χρήση του μηχανήματος ή που δεν έχουν διαβάσει αυτές τις οδηγίες να χρησιμοποιούν το εργαλείο.** Τα ηλεκτρικά μηχανήματα είναι επικίνδυνα εάν χρησιμοποιούνται από άτομα χωρίς εμπειρία.
- **Συντηρείτε τα ηλεκτρικά μηχανήματα όπως απαιτείται. Ελέγξτε το ηλεκτρικό μηχανήμα για τυχόν εσφαλμένη συναρμολόγηση ή εμπλοκή κινούμενων εξαρτημάτων, θραύση εξαρτημάτων ή για άλλες καταστάσεις που ενδέχεται να επηρεάσουν τη λειτουργία των ηλεκτρικών μηχανημάτων. Εάν το ηλεκτρικό μηχανήμα έχει υποστεί ζημιά, φροντίστε να επισκευαστεί πριν από τη χρήση.** Πολλά ατυχήματα οφείλονται σε ελλιπή συντήρηση των ηλεκτρικών μηχανημάτων.
- **Διατηρείτε τα εργαλεία κοπής καθαρά και τροχισμένα.** Τα εργαλεία κοπής που συντηρούνται καλά και με τροχισμένα άκρα κοπής είναι λιγότερο πιθανό να εμφανίσουν εμπλοκή και ελέγχονται πιο εύκολα.
- **Χρησιμοποιείτε το ηλεκτρικό μηχανήμα, τα εξαρτήματα κλπ. σύμφωνα με αυτές τις οδηγίες και με τον προβλεπόμενο τρόπο για τον συγκεκριμένο τύπο ηλεκτρικού μηχανήματος, λαμβάνοντας υπόψη τις συνθήκες λειτουργίας και την εργασία που πρόκειται να εκτελεστεί.** Η χρήση του ηλεκτρικού μηχανήματος για εργασίες διαφορετικές από τις προβλεπόμενες μπορεί να οδηγήσει σε επικίνδυνες καταστάσεις.
- **Διατηρείτε τις λαβές και τις επιφάνειες συγκράτησης στεγνές, καθαρές και χωρίς ίχνη λαδιού και γράσου.** Οι ολισθηρές λαβές και επιφάνειες συγκράτησης δεν επιτρέπουν την ασφαλή συγκράτηση και τον έλεγχο του μηχανήματος σε απρόβλεπτες καταστάσεις.

## **Χρήση και προφυλάξεις χρήσης μηχανημάτων με μπαταρία**

- **Επαναφορτίζετε τα εργαλεία μόνο με τον φορτιστή που καθορίζεται από τον κατασκευαστή.** Εάν ένας φορτιστής που είναι κατάλληλος για έναν τύπο συστοιχίας μπαταριών χρησιμοποιηθεί με άλλες συστοιχίες μπαταριών μπορεί να προκληθεί κίνδυνος φωτιάς.
- **Χρησιμοποιείτε ηλεκτρικά μηχανήματα μόνο με τις συστοιχίες μπαταριών που έχουν καθοριστεί.** Η χρήση άλλης συστοιχίας μπαταριών μπορεί να προκαλέσει κίνδυνο τραυματισμών και φωτιάς.
- **Όταν η συστοιχία μπαταριών δεν χρησιμοποιείται, πρέπει να διατηρείται μακριά από άλλα μεταλλικά αντικείμενα, όπως γάντζους, νομίσματα, κλειδιά, καρφιά, βίδες ή άλλα μικρά μεταλλικά αντικείμενα που μπορεί να προκαλέσουν σύνδεση μεταξύ δύο**

**ακροδεκτών.** Το βραχυκύκλωμα των ακροδεκτών της μπαταρίας μπορεί να προκαλέσει εγκαύματα ή φωτιά.

- **Εάν η μπαταρία δεν βρίσκεται σε καλή κατάσταση, μπορεί να προκληθεί διαρροή του υγρού: αποφεύγετε κάθε επαφή. Σε περίπτωση τυχαίας επαφής, ξεπλύνετε αμέσως με νερό. Εάν το υγρό εισχωρήσει στα μάτια, ζητήστε αμέσως ιατρική βοήθεια.** Το υγρό που διαρρέει από την μπαταρία μπορεί να προκαλέσει ερεθισμό ή εγκαύματα.
- **Μη χρησιμοποιείτε μπαταρίες ή μηχανήματα που έχουν υποστεί ζημιά ή τροποποιήσεις.** Οι μπαταρίες που έχει υποστεί ζημιά ή τροποποιήσεις μπορούν να έχουν απρόσμενη συμπεριφορά με αποτέλεσμα φωτιά, έκρηξη ή κίνδυνο τραυματισμών.
- **Μην εκθέτετε τη συστοιχία μπαταριών ή το μηχάνημα σε φωτιά ή υψηλές θερμοκρασίες.** Η έκθεση σε φωτιά ή θερμοκρασίες άνω των 130 °C μπορεί να προκαλέσει έκρηξη.
- **Ακολουθείτε όλες τις οδηγίες φόρτισης και μη φορτίζετε τη συστοιχία μπαταριών ή το μηχάνημα σε θερμοκρασίες εκτός του εύρους θερμοκρασιών που καθορίζεται στις οδηγίες.** Η φόρτιση της μπαταρίας με ακατάλληλο τρόπο ή εκτός του καθορισμένου εύρους θερμοκρασίας μπορεί να προκαλέσει ζημιά στην μπαταρία και να αυξήσει τον κίνδυνο φωτιάς.

### **Υποστήριξη**

- **Αναθέτετε την επισκευή του ηλεκτρικού μηχανήματος μόνο σε εξειδικευμένους τεχνικούς και χρησιμοποιείτε μόνο γνήσια ανταλλακτικά.** Με τον τρόπο αυτό διασφαλίζεται ότι το ηλεκτρικό μηχάνημα θα παραμείνει ασφαλές.
- **Μην πραγματοποιείτε ποτέ συντήρηση μιας συστοιχίας μπαταριών που έχει υποστεί ζημιά.** Η συντήρηση των συστοιχιών μπαταριών πρέπει να πραγματοποιείται μόνο από τον κατασκευαστή ή από εξουσιοδοτημένο πάροχο υπηρεσιών.

### **Προειδοποιήσεις ασφαλείας για τα αλυσοπρίονα**

- Απομακρύνετε όλα τα μέρη του σώματος από την οδοντωτή αλυσίδα κατά τη λειτουργία του αλυσοπρίονου. Πριν από την εκκίνηση του αλυσοπρίονου, βεβαιωθείτε ότι η οδοντωτή αλυσίδα δεν βρίσκεται σε επαφή με κάποιο αντικείμενο. Σε περίπτωση απροσεξίας κατά τη λειτουργία των αλυσοπρίονων, υπάρχει πιθανότητα ενσφήνωσης των ρούχων ή κάποιου μέρους του σώματος στην οδοντωτή αλυσίδα.
- Κρατάτε πάντα με το δεξί χέρι την πίσω λαβή και με το αριστερό χέρι την μπροστινή λαβή. Μην αντιστρέψετε ποτέ τη θέση των χεριών όταν κρατάτε το αλυσοπρίονο, καθώς θα αυξηθεί ο κίνδυνος ατυχημάτων.
- Κρατάτε το πριόνι μπαταρίας μόνο από τις μονωμένες λαβές, καθώς η αλυσίδα του μπορεί να έρθει σε επαφή με κρυμμένα καλώδια. Εάν η αλυσίδα έρθει σε επαφή με καλώδιο που βρίσκεται «υπό τάση», τα μεταλλικά μέρη του ηλεκτρικού πριονιού μπαταρίας μπορεί να τεθούν «υπό τάση» και ο χειριστής να υποστεί ηλεκτροπληξία.
- Φοράτε γυαλιά ασφαλείας και προστατευτικά ακοής. Συνιστάται η χρήση εξοπλισμών προστασίας για το κεφάλι, τα χέρια, τις κνήμες και τα πόδια. Η χρήση κατάλληλων ρούχων προστασίας μειώνει τον κίνδυνο τραυματισμού από τα θραύσματα που εκτοξεύονται, καθώς και από την κατά λάθος επαφή με την οδοντωτή αλυσίδα.
- Μη χρησιμοποιείτε το ηλεκτρικό πριόνι όταν βρίσκεστε πάνω σε δέντρο, σκάλα ή οροφή ή σε ασαθή στηρίγματα. Η χρήση του ηλεκτρικού πριονιού με αυτόν τον τρόπο μπορεί να

προκαλέσει σοβαρούς τραυματισμούς. Η ενεργοποίηση του αλυσοπριόνου όταν βρίσκεται πάνω σε δέντρο μπορεί να οδηγήσει στην πρόκληση τραυματισμών.

- Στριζετε πάντα καλά τα πόδια σας και χρησιμοποιείτε το αλυσοπρίονο μόνο όταν στέκεστε σε σταθερή, ασφαλή και επίπεδη επιφάνεια. Οι ολισθηρές ή ασταθείς επιφάνειες, όπως οι σκάλες, μπορεί να προκαλέσουν απώλεια της ισορροπίας ή του ελέγχου του αλυσοπριόνου.
- Κατά την κοπή ενός τεντωμένου κλαδιού, απαιτείται προσοχή καθώς υπάρχει κίνδυνος αναπήδησης. Όταν χαλαρώσουν οι ίνες του ξύλου, το κλαδί μπορεί να χτυπήσει κατά την επαναφορά του το χειριστή ή/και να προκαλέσει μη ελεγχόμενη κίνηση του αλυσοπριόνου.
- Απαιτείται ιδιαίτερη προσοχή κατά την κοπή νεαρών θάμνων και κλαδιών. Τα λεπτά υλικά μπορεί να σφηνωθούν στην οδοντωτή αλυσίδα και να εκτοξευτούν προς την κατεύθυνση του χειριστή ή/και να προκαλέσουν απώλεια της ισορροπίας του.
- Μεταφέρετε το αλυσοπρίονο από την μπροστινή λαβή αφού πρώτα το απενεργοποιήσετε, κρατώντας το μακριά από το σώμα σας.
- Κατά τη μεταφορά ή την αποθήκευση του αλυσοπριόνου τοποθετείτε πάντα το κάλυμμα της ράβδου οδήγησης. Ο σωστός χειρισμός του αλυσοπριόνου μειώνει τις πιθανότητες απρόβλεπτης επαφής με την οδοντωτή αλυσίδα.
- Τηρείτε τις οδηγίες σχετικά με τη λίπανση, την τάνυση της αλυσίδας και τα ανταλλακτικά. Η ακατάλληλη λίπανση ή τάνυση της αλυσίδας μπορεί να οδηγήσει σε θραύση της αλυσίδας και να αυξήσει την πιθανότητα κλωστήματος.
- **Μόνο για κοπή ξύλου. Μη χρησιμοποιείτε το ηλεκτρικό πριόνι για σκοπούς που δεν προβλέπονται.** Για παράδειγμα: μη χρησιμοποιείτε το ηλεκτρικό πριόνι για κοπή μεταλλικών και πλαστικών υλικών, δομικών υλικών ή υλικών τοιχοποιίας διαφορετικών από ξύλο. Η χρήση του ηλεκτρικού εργαλείου για εργασίες διαφορετικές από τις προβλεπόμενες μπορεί να οδηγήσει σε επικίνδυνες καταστάσεις.
- **Αυτό το ηλεκτρικό πριόνι δεν προορίζεται για την υλοτόμηση δέντρων.** Η χρήση του ηλεκτρικού πριονιού για εργασίες διαφορετικές από τις προβλεπόμενες μπορεί να προκαλέσει σοβαρό τραυματισμό του χειριστή ή παριστάμενων ατόμων.
- **Ακολουθείτε όλες τις οδηγίες κατά την απομάκρυνση σφηνωμένου υλικού, τη εκτέλεση των εργασιών συντήρησης ή την αποθήκευση του ηλεκτρικού πριονιού.** Βεβαιωθείτε ότι οι διακόπτες είναι απενεργοποιημένοι και ότι η συστοιχία μπαταριών έχει αφαιρεθεί. Η απρόσμενη εκκίνηση του μηχανήματος κατά την αφαίρεση του σφηνωμένου υλικού ή τη συντήρηση μπορεί να προκαλέσει σοβαρούς τραυματισμούς.

#### ΠΡΟΣΟΧΗ

Το μηχάνημα, εάν χρησιμοποιείται σωστά, είναι ένα γρήγορο, άνετο και αποτελεσματικό εργαλείο εργασίας. Εάν χρησιμοποιείται με εσφαλμένο τρόπο ή χωρίς τις απαιτούμενες προφυλάξεις, μπορεί να είναι επικίνδυνο. Για να είναι πάντα ευχάριστη και ασφαλής η εργασία σας, τηρείτε αυστηρά τους κανόνες ασφαλείας που ακολουθούν ή αναγράφονται στο εγχειρίδιο.

#### ΠΡΟΣΟΧΗ

Το σύστημα τροφοδοσίας του μηχανήματος παράγει ένα ηλεκτρομαγνητικό πεδίο πολύ χαμηλής έντασης. Το πεδίο αυτό μπορεί να προκαλέσει παρεμβολές σε ορισμένους βηματοδότες. Για να μειωθεί ο κίνδυνος σοβαρών ή θανατηφόρων τραυματισμών, τα άτομα με βηματοδότη πρέπει να επικοινωνήσουν με τον ιατρό τους και τον κατασκευαστή του βηματοδότη πριν από τη χρήση του μηχανήματος αυτού.

## ΠΡΟΣΟΧΗ

**Διαβάστε επίσης προσεκτικά το εγχειρίδιο χρήσης και συντήρησης της μπαταρίας και του φορτιστή μπαταρίας!**

## ΠΡΟΣΟΧΗ

**Ο χειριστής είναι απαραίτητο να είναι εκπαιδευμένος σε όλες τις διαδικασίες που περιγράφονται στο εγχειρίδιο.**

## ΠΡΟΣΟΧΗ

**Διαβάστε τις πληροφορίες και ακολουθήστε τις οδηγίες ασφαλείας για τις δυνάμεις αντίδρασης που μπορούν να προκύψουν κατά τη χρήση του πριονιού, βλ. παράγραφο 9.2 ΚΛΩΤΣΗΜΑ, ΟΛΙΣΘΗΣΗ, ΑΝΑΠΗΔΗΣΗ ΚΑΙ ΠΤΩΣΗ. Οι δυνάμεις αντίδρασης προκαλούν την κίνηση ή/και την απώλεια ελέγχου του αλυσοπριονιού, με αποτέλεσμα σοβαρούς ή θανατηφόρους τραυματισμούς.**

GR

## ΠΡΟΣΟΧΗ

**Μην επιτρέπετε σε τρίτους και σε ζώα να βρίσκονται στην περιοχή λειτουργίας του ηλεκτρικού πριονιού κατά την εκκίνηση ή την κοπή.**

## **ΣΗΜΕΙΩΣΗ**

Η χρήση του μηχανήματος μπορεί να περιορίζεται από εθνικούς κανονισμούς.

- Μη χρησιμοποιείτε το μηχάνημα, εάν δεν έχετε λάβει ειδικές οδηγίες για τη χρήση του. Οι αρχάριοι χειριστές πρέπει να εξασκηθούν πριν από τη χρήση στο χώρο εργασίας.
- Το μηχάνημα πρέπει να χρησιμοποιείται μόνο από ενήλικες, σε καλή φυσική κατάσταση, που γνωρίζουν τους κανόνες χρήσης.
- Συναρμολογήστε το σύστημα κοπής (λάμα και αλυσίδα) πριν από την τοποθέτηση της μπαταρίας.
- Μην ενεργοποιείτε το ηλεκτρικό πριόνι χωρίς το κάλυμμα της αλυσίδας τοποθετημένο.
- Μη χρησιμοποιείτε ελαττωματικές μπαταρίες. Χρησιμοποιείτε μόνο γνήσιες μπαταρίες.
- Μην εκτελείτε εργασίες κοπής κοντά σε άλλα ηλεκτρικά καλώδια.
- Ξεκινάτε την κοπή πάντα με την αλυσίδα σε κίνηση. Χρησιμοποιείτε το άγκιστρο ως σημείο στήριξης κατά την εκτέλεση των εργασιών.
- Επιλέξτε ένα ασφαλές σημείο για τα φυτά που πέφτουν μετά την κοπή.
- Απαγορεύεται η τοποθέτηση στο δυναμοδότη του μηχανήματος εξαρτημάτων που δεν παρέχονται από τον κατασκευαστή.
- Διατηρείτε όλες τις ετικέτες με τα σύμβολα κινδύνου και ασφαλείας σε άριστη κατάσταση. Σε περίπτωση ζημιάς ή φθοράς, πρέπει να τα αντικαθιστάτε άμεσα (βλ. κεφάλαιο 2 ΕΠΕΞΗΓΗΣΗ ΣΥΜΒΟΛΩΝ ΚΑΙ ΠΡΟΕΙΔΟΠΟΙΗΣΕΙΣ ΑΣΦΑΛΕΙΑΣ (Εικ. 1)).
- Μην εκτελείτε ποτέ εσείς οι ίδιοι εργασίες ή επισκευές που δεν περιλαμβάνονται στην τακτική συντήρηση. Για κάθε άλλη εργασία, απευθυνθείτε σε ένα εξουσιοδοτημένο κέντρο τεχνικής υποστήριξης.
- Ακολουθείτε πάντα τις οδηγίες μας για τις εργασίες συντήρησης.

- Ελέγχετε καθημερινά το μηχάνημα, ώστε να βεβαιωθείτε ότι όλα τα εξαρτήματα, απλά ή ασφαλείας, λειτουργούν κανονικά.
- Μη χρησιμοποιείτε το μηχάνημα, εάν έχει υποστεί βλάβη, εάν δεν έχει επισκευαστεί σωστά, εάν δεν έχει τοποθετηθεί σωστά ή εάν έχει τροποποιηθεί αυθαίρετα. Μην αφαιρείτε, μην καταστρέψετε και μην τροποποιείτε κανένα εξάρτημα ασφαλείας. Χρησιμοποιείτε μόνο λάμες με το μήκος που αναφέρεται στον πίνακα.
- Παραδίδετε ή δανείζετε το μηχάνημα μόνο σε έμπειρα άτομα που είναι εξοικειωμένα με τη λειτουργία και γνωρίζουν τη σωστή χρήση του μηχανήματος. Παραδίδετε επίσης το εγχειρίδιο με τις οδηγίες χρήσης, το οποίο πρέπει να διαβάσει ο χειριστής πριν από την έναρξη της εργασίας του.
- Πρέπει να απευθύνεστε πάντα στον προμηθευτή σας για τυχόν διευκρινίσεις ή παρεμβάσεις.
- Φυλάσσετε προσεκτικά το παρόν εγχειρίδιο και ανατρέχετε σε αυτό πριν από κάθε χρήση του μηχανήματος.
- Μην ξεχνάτε ότι ο ιδιοκτήτης ή ο χειριστής του μηχανήματος είναι υπεύθυνος για ατυχήματα, βλάβες ή υλικές ζημιές τρίτων.

#### 4.1 ΜΕΣΑ ΑΤΟΜΙΚΗΣ ΠΡΟΣΤΑΣΙΑΣ (ΜΑΠ)

Τα μέσα ατομικής προστασίας (ΜΑΠ) είναι κάθε εξοπλισμός που προορίζεται για χρήση από τον χειριστή με σκοπό την προστασία του από κινδύνους για την ασφάλεια ή την υγεία κατά την εργασία, καθώς και κάθε συσκευή ή εξάρτημα που προορίζεται για αυτόν τον σκοπό. Η χρήση ΜΑΠ δεν εξαλείφει τους κινδύνους τραυματισμού, αλλά μειώνει τις επιπτώσεις των βλαβών σε περίπτωση ατυχήματος.

Ακολουθεί μια λίστα των μέσων ατομικών προστασίας που πρέπει να χρησιμοποιούνται κατά τη χρήση του μηχανήματος:

- **Φοράτε παπούτσια ασφαλείας για προστασία από την κοπή με αντιολισθητικό πέλμα και μύτες από ατσάλι.**
- **Φοράτε προστατευτικά γυαλιά ή μάσκες προσώπου.**
- **Χρησιμοποιείτε προστατευτικά από τον θόρυβο, για παράδειγμα, ακουστικά ή ωτοασπίδες.**



#### **ΠΡΟΣΟΧΗ**

**Κατά τη χρήση προστατευτικών ακοής απαιτείται ιδιαίτερη προσοχή, καθώς τα ηχητικά σήματα κινδύνου (φωνή, συναγερμοί κλπ.) δεν γίνονται εύκολα αντιληπτά.**

- **Φοράτε γάντια προστασίας από την κοπή που επιτρέπουν τη μέγιστη απορρόφηση των κραδασμών.**
- **Φοράτε εγκεκριμένο προστατευτικό ρουχισμό. Φοράτε εφαρμοστά ρούχα για προστασία από την κοπή και προστατευτικό κράνος.**
- **Φοράτε εγκεκριμένο προστατευτικό ρουχισμό. Τα ιδανικά ρούχα είναι το μπουφάν και η φόρμα προστασίας.**

## ΠΡΟΣΟΧΗ

Τα περισσότερα ατυχήματα με το μηχάνημα συμβαίνουν όταν η αλυσίδα χτυπήσει τον χειριστή.

Τα είδη ρουχισμού πρέπει να είναι κατάλληλα και να μην σας εμποδίζουν. Φοράτε εφαρμοστά προστατευτικά ρούχα. Μη φοράτε ρούχα, κασκόλ, γραβάτες ή κρεμαστά κοσμήματα που θα μπορούσαν να σφηνώσουν στο μηχάνημα, στα θαμνόχορτα ή κάπου αλλού. Μαζέψτε και προστατεύστε τα μακριά μαλλιά.

## ΣΗΜΕΙΩΣΗ

Απευθυνθείτε στον προμηθευτή σας για συμβουλές σχετικά με την επιλογή των κατάλληλων ειδών ρουχισμού.

## 4.2 ΟΔΗΓΙΕΣ ΧΡΗΣΗΣ ΣΥΣΣΩΡΕΥΤΩΝ

### Γενικές προφυλάξεις

- Μην ανοίγετε ποτέ την μπαταρία.

## ΠΡΟΣΟΧΗ

**Μην πετάτε ποτέ στη φωτιά τις χρησιμοποιημένες μπαταρίες. ΚΙΝΔΥΝΟΣ ΕΚΡΗΞΗΣ!**

- Συνδέετε τον φορτιστή μπαταρίας μόνο σε πρίζες με την τάση δικτύου που αναγράφεται στην πινακίδα στοιχείων αναγνώρισης.
- Χρησιμοποιείτε μόνο γνήσιες μπαταρίες.
- Κατά τη διάρκεια παρατεταμένης χρήσης, η μπαταρία μπορεί να ζεσταθεί. Αφήστε την να κρυώσει πριν την επαναφορτίσετε.
- Μην αποθηκεύετε την μπαταρία και τον φορτιστή μπαταρίας κοντά σε παιδιά.
- Μη χρησιμοποιείτε τον φορτιστή μπαταρίας σε χώρους όπου υπάρχουν ατμοί ή εύφλεκτες ουσίες.
- Φορτίζετε τις μπαταρίες μόνο σε θερμοκρασία μεταξύ 10°C και 40°C.
- Μην αποθηκεύετε ποτέ τις μπαταρίες σε περιβάλλον με θερμοκρασία άνω των 40°C.
- Μην προκαλείτε ποτέ βραχυκύκλωμα μεταξύ των επαφών των συσσωρευτών και μην τις συνδέετε σε μεταλλικά αντικείμενα.
- Κατά τη μεταφορά των μπαταριών, απαιτείται προσοχή ώστε οι επαφές να μη συνδέονται μεταξύ τους και μη χρησιμοποιείτε μεταλλικά δοχεία για τη μεταφορά.
- Το βραχυκύκλωμα της μπαταρίας μπορεί να προκαλέσει έκρηξη. Σε κάθε περίπτωση, το βραχυκύκλωμα προκαλεί βλάβη στον συσσωρευτή.
- Ελέγχετε τακτικά εάν το καλώδιο του φορτιστή μπαταρίας έχει υποστεί ζημιά. Εάν το καλώδιο έχει υποστεί ζημιά, πρέπει να αντικαταστήσετε τον φορτιστή μπαταρίας.
- Επαναφορτίζετε πλήρως τις μπαταρίες πριν τις αποθηκεύσετε για τη χειμερινή περίοδο.
- Η μπαταρία μπορεί να επαναφορτιστεί μόνο με φορτιστή μπαταρίας που συμμορφώνεται με το πρότυπο EN 60335-2-29/A11.

## 5 ΣΥΝΑΡΜΟΛΟΓΗΣΗ

### 5.1 ΛΑΜΑ ΚΑΙ ΑΛΥΣΙΔΑ

#### ΠΡΟΣΟΧΗ

**Αφαιρείτε την μπαταρία πριν από την εκτέλεση οποιασδήποτε εργασίας συντήρησης. Φοράτε πάντα γάντια κατά τη διάρκεια της τοποθέτησης. Χρησιμοποιείτε μόνο λάμες και αλυσίδες που συνιστώνται από τον κατασκευαστή (βλ. Συνιστώμενοι συνδυασμοί λάμας και αλυσίδας).**

- Περιστρέψτε τη λαβή (A, Εικ. 3) αριστερόστροφα και αφαιρέστε το κάλυμμα (B).
- Εκτείνετε την αλυσίδα (D, Εικ. 4) με τα αιχμηρά άκρα στραμμένα προς την κατεύθυνση περιστροφής και τοποθετήστε την στην αυλάκωση της λάμας.
- Ευθυγραμμίστε τη λάμα (E, Εικ. 5) και την αλυσίδα (D) για τη συναρμολόγηση, με το πινιόν (F) και το μπουζόνι (G). Περάστε την αλυσίδα γύρω από το πινιόν και, στη συνέχεια, τοποθετήστε τη λάμα πάνω στο μπουζόνι.
- Τοποθετήστε ξανά το κάλυμμα (B, Εικ. 7) εισάγοντας την προεξοχή (L1-L2) στην ειδική υποδοχή και σφίξτε ελαφρώς τη λαβή (A). Μη σφίγγετε πλήρως τη λαβή. Πρέπει πρώτα να τεντώσετε την αλυσίδα. Κατά την περιστροφή της λαβής, περιστρέψτε προς τα εμπρός ή προς τα πίσω το δακτύλιο (H) για να συνδεθεί σωστά στο μάνδαλο του εντατήρα αλυσίδας (C) στη λάμα (E).

#### **ΣΗΜΕΙΩΣΗ**

Η αλυσίδα (D) δεν έχει τεντωθεί ακόμη.

#### 5.1.1 Τάνυση αλυσίδας

Ελέγχετε πάντα την τάνυση της αλυσίδας πριν από τη χρήση και μετά τις πρώτες εργασίες κοπής. Ελέγχετε επίσης τακτικά την τάνυση κατά τη διάρκεια της χρήσης. Μετά τη λειτουργία, οι καινούριες αλυσίδες μπορεί να επιμηκυνθούν σημαντικά. Αυτό είναι φυσιολογικό κατά την περίοδο στρωσίματος.

#### ΠΡΟΣΟΧΗ

**Διατηρείτε πάντα την αλυσίδα σωστά τεντωμένη. Εάν η αλυσίδα είναι πολύ χαλαρή, αυξάνεται ο κίνδυνος κλωσήματος και η αλυσίδα μπορεί να βγει από την αυλάκωση της λάμας. Στην περίπτωση αυτή, μπορεί να προκληθεί τραυματισμός του χειριστή και ζημιά στην αλυσίδα. Όταν η αλυσίδα είναι πολύ χαλαρή, προκαλείται ταχύτερη φθορά της αλυσίδας, της λάμας και του πινιόν. Αντίθετα, όταν η αλυσίδα είναι πολύ τεντωμένη, προκαλείται υπερφόρτωση του κινητήρα, με αποτέλεσμα να υποστεί βλάβη. Η σωστή τάνυση της αλυσίδας βελτιώνει τα αποτελέσματα κοπής, παρέχει ασφάλεια και παρατείνει τη διάρκεια ζωής της αλυσίδας. Η διάρκεια ζωής της αλυσίδας εξαρτάται από τη σωστή τάνυση, αλλά και από τη σωστή λίπανση.**

- Περιστρέψτε το δακτύλιο (H, Εικ. 7) μέχρι η αλυσίδα (D) μόλις που να έρχεται σε επαφή με το κάτω άκρο της λάμας (E).
- Σηκώστε την αλυσίδα με το χέρι (Εικ. 8) για να ελέγξετε την τάνυσή της. Η τάνυση της αλυσίδας είναι σωστή, εάν η απόσταση από τη λάμα όταν σηκώνεται την αλυσίδα από το κέντρο είναι περίπου 2-4 mm. Η αλυσίδα πρέπει να ρυθμιστεί με τέτοιο τρόπο, ώστε να μετακινείται εύκολα με το χέρι.

**⚠ ΠΡΟΣΟΧΗ**

**Βεβαιωθείτε ότι η μπαταρία ΔΕΝ έχει τοποθετηθεί στο ηλεκτρικό πριόνι.**

- Σφίξτε οριστικά τη λαβή στερέωσης (Α, Εικ. 9) του καλύμματος αλυσίδας κρατώντας την άκρη της λάμας προς τα πάνω.

## 5.2 ΤΟΠΟΘΕΤΗΣΗ ΜΠΑΤΑΡΙΑΣ

Πιέστε την μπαταρία στη θέση της μέχρι να ασφαλίσει (Εικ. 11).

**⚠ ΠΡΟΣΟΧΗ**

**Χρησιμοποιείτε μόνο γνήσιες μπαταρίες. Η χρήση μπαταριών εσφαλμένου τύπου μπορεί να οδηγήσει σε κινδύνους φωτιάς, έκρηξης και τραυματισμού.**

**⚠ ΠΡΟΣΟΧΗ**

**Μπορείτε να χρησιμοποιείτε μόνο μπαταρίες Bi 5Ah με τον φορτιστή μπαταρίας Charger CRG και Charger FAST.**

GR

### *Αφαίρεση μπαταρίας*

Πατήστε τα δύο κουμπιά (Β, Εικ. 11) για να βγάλετε την μπαταρία (Α).

**⚠ ΠΡΟΣΟΧΗ**

**Διαβάστε επίσης προσεκτικά το εγχειρίδιο χρήσης και συντήρησης της μπαταρίας και του φορτιστή μπαταρίας!**

## 6 ΔΙΑΤΑΞΕΙΣ ΑΣΦΑΛΕΙΑΣ ΣΤΟ ΜΗΧΑΝΗΜΑ

**⚠ ΠΡΟΣΟΧΗ**

**Το ηλεκτρικό πριόνι διαθέτει διατάξεις ασφαλείας που μειώνουν τους κινδύνους που προέρχονται από τη χρήση του αλυσοπριόνου. Ο χειριστής πρέπει να γνωρίζει τη θέση, τη χρήση και τις εργασίες συντήρησής του.**

**⚠ ΠΡΟΣΟΧΗ**

**Διαβάστε τις παρακάτω προειδοποιήσεις πριν από τη χρήση του μηχανήματος.**

- Μη χρησιμοποιείτε το ηλεκτρικό πριόνι με ελαττωματικές διατάξεις ασφαλείας.
- Ελέγχετε τακτικά τις διατάξεις ασφαλείας. Ανατρέξτε στο κεφάλαιο 9.1 *ΕΛΕΓΧΟΣ ΑΣΦΑΛΕΙΑΣ*.
- Εάν οι διατάξεις ασφαλείας είναι ελαττωματικές, απευθυνθείτε αμέσως σε εξουσιοδοτημένο αντιπρόσωπο.

## 6.1 ΦΡΕΝΟ ΑΛΥΣΙΔΑΣ

Το φρένο αλυσίδας είναι μια σημαντική διάταξη ασφάλειας κατά τη χρήση του ηλεκτρικού πριονιού. Προστατεύει τον χειριστή από πιθανό επικίνδυνο κλώτσημα που μπορεί να προκληθεί σε διάφορες φάσεις λειτουργίας. Όταν είναι ενεργοποιημένο, ακινητοποιεί αμέσως την αλυσίδα όταν το χέρι του χειριστή πιέσει τον λεβιέ (Εικ. 17).

Το φρένο αλυσίδας αποδεσμεύεται με τράβηγμα του λεβιέ προς τον χειριστή (Εικ. 16) μόνο όταν ο χειριστής αφήσει πλήρως τον διακόπτη εκκίνησης (B, Εικ. 15).

### Έλεγχος λειτουργίας φρένου

Κατά τον έλεγχο του μηχανήματος, πριν από την εκτέλεση οποιασδήποτε εργασίας, ελέγξτε τη λειτουργία του φρένου ακολουθώντας τις παρακάτω οδηγίες:

1. Βάλτε μπροστά τον κινητήρα και κρατήστε τις λαβές και με τα δύο χέρια.
2. Τραβήξτε τον λεβιέ γκαζιού για να θέσετε σε κίνηση την αλυσίδα και πιέστε τον λεβιέ φρένου προς τα εμπρός χρησιμοποιώντας την εξωτερική πλευρά του αριστερού χεριού (Εικ. 17).
3. Όταν το φρένο λειτουργεί, η αλυσίδα σταματά αμέσως. Αφήστε τον λεβιέ γκαζιού.
4. Απενεργοποιήστε το φρένο (Εικ. 16).

## 7 ΕΚΚΙΝΗΣΗ

### 7.1 ΑΝΕΦΟΔΙΑΣΜΟΣ ΛΑΔΙΟΥ ΚΑΙ ΛΙΠΑΝΣΗ ΑΛΥΣΙΔΑΣ

Η λίπανση της αλυσίδας πραγματοποιείται μέσω αυτόματης αντλίας που δεν χρειάζεται συντήρηση. Η αντλία λαδιού βαθμονομείται από τον κατασκευαστή για την παροχή επαρκούς ποσότητας λαδιού ακόμη και σε απαιτητικές συνθήκες λειτουργίας. Τυχόν σταγόνες λαδιού κατά την κοπή λεπτού ξύλου θεωρούνται φυσιολογικές.

- Πριν από κάθε ανεφοδιασμό, καθαρίζετε την περιοχή γύρω από την τάπα (A, Εικ. 10) ώστε να μην εισχωρήσουν ακαθαρσίες στο δοχείο.
- Κατά την εργασία, ελέγχετε οπτικά τη στάθμη διαθέσιμου λαδιού (B).
- Αναπληρώνετε το λάδι όταν η στάθμη λαδιού στο δοχείο φτάνει στην ένδειξη ελάχιστης στάθμης.
- Μετά την αναπλήρωση, βάλτε μπροστά τον κινητήρα χωρίς φορτίο 2 ή 3 φορές για να αποκατασταθεί η σωστή παροχή λαδιού.
- Σε περίπτωση βλάβης, αποφύγετε τις παρεμβάσεις στο μηχανήμα και απευθυνθείτε στον εξουσιοδοτημένο αντιπρόσωπο.

Η σωστή λίπανση της αλυσίδας κατά τη φάση κοπής περιορίζει στο ελάχιστο τη φθορά μεταξύ της αλυσίδας και της λάμας και παρατείνει τη διάρκεια ζωής. Χρησιμοποιείτε πάντα λάδι καλής ποιότητας.



#### ΠΡΟΣΟΧΗ

**Απαγορεύεται η χρήση λαδιού ανάκτησης! Χρησιμοποιείτε πάντα βιοδιασπώμενο λιπαντικό ειδικό για λάμες και αλυσίδες, ώστε να διασφαλιστεί η προστασία του περιβάλλοντος, η υγεία του χειριστή και η διάρκεια ζωής των εξαρτημάτων του ηλεκτρικού πριονιού.**

## ΠΡΟΣΟΧΗ

**Αφαιρείτε την μπαταρία πριν από την εκτέλεση εργασιών στα συστήματα κοπής.**

## ΠΡΟΣΟΧΗ

**Πριν βάλετε μπροστά τον κινητήρα, βεβαιωθείτε ότι η αλυσίδα δεν βρίσκεται σε επαφή με ξένο σώμα.**

## 7.2 ΕΛΕΓΧΟΣ ΤΟΥ ΜΗΧΑΝΗΜΑΤΟΣ

### ΠΡΟΣΟΧΗ

**Βεβαιωθείτε ότι η μπαταρία δεν έχει τοποθετηθεί στην υποδοχή της.**

Πριν από την έναρξη των εργασιών, πρέπει να:

- Ελέγχετε εάν ο λεβιές διακόπτη και ο λεβιές ασφαλείας κινούνται ελεύθερα, χωρίς να ασκήσετε πίεση, και εάν όταν τους αφήνετε επιστρέφουν αυτόματα και γρήγορα στη νεκρά.
- Ελέγχετε εάν ο λεβιές διακόπτη παραμένει ασφαλισμένος εάν δεν πατηθεί ο λεβιές ασφαλείας.
- Ελέγχετε εάν η δίοδος αέρα ψύξης είναι φραγμένη.
- Ελέγχετε εάν οι λαβές και τα προστατευτικά του μηχανήματος είναι καθαρά και στεγνά, σωστά τοποθετημένα και στερεωμένα σταθερά στο μηχανήμα.
- Ελέγχετε εάν τα εξαρτήματα κοπής και τα προστατευτικά έχουν υποστεί ζημιά.
- Ελέγχετε εάν το μηχανήμα έχει ενδείξεις φθοράς ή ζημιάς που οφείλονται σε χτυπήματα ή άλλες αιτίες και να εκτελείτε τις απαιτούμενες επισκευές.
- Βεβαιωθείτε ότι η μπαταρία βρίσκεται σε καλή κατάσταση και ότι δεν υπάρχουν ενδείξεις φθοράς. Μη χρησιμοποιείτε το μηχανήμα με κατεστραμμένη ή φθαρμένη μπαταρία.
- Φορτίζετε την μπαταρία σύμφωνα με τους τρόπους που καθορίζονται στο κεφάλαιο 7.4 ΦΟΡΤΙΣΗ ΤΗΣ ΜΠΑΤΑΡΙΑΣ (Εικ. 13).

## 7.3 ΕΛΕΓΧΟΣ ΚΑΤΑΣΤΑΣΗΣ ΤΗΣ ΜΠΑΤΑΡΙΑΣ (ΕΙΚ. 12)

Για να ελέγξετε την κατάσταση φορτίου της μπαταρίας (A), πατήστε το κουμπί (B) που ενεργοποιεί 4 λυχνίες LED (C), η σημασία των οποίων είναι η εξής:

4 αναμμένες λυχνίες LED	Αυτονομία = 4/4
3 αναμμένες λυχνίες LED	Αυτονομία = 3/4
2 αναμμένες λυχνίες LED	Αυτονομία $\geq$ 2/4
1 αναμμένη λυχνία LED	Αυτονομία $\leq$ 1/4
1 λυχνία LED που αναβοσβήνει	Εκφορτισμένη μπαταρία
4 λυχνίες LED που αναβοσβήνουν	Υπερθέρμανση

## 7.4 ΦΟΡΤΙΣΗ ΤΗΣ ΜΠΑΤΑΡΙΑΣ (ΕΙΚ. 13)

### ΠΡΟΕΙΔΟΠΟΙΗΣΗ

**Βεβαιωθείτε ότι η τάση δικτύου της πρίζας ρεύματος αντιστοιχεί σε αυτήν που αναγράφεται στην ετικέτα του φορτιστή μπαταρίας.**

Για να αφαιρέσετε την μπαταρία (Α, Εικ. 11) από το μηχάνημα, πατήστε τα δύο κουμπιά (Β) και βγάλτε την μπαταρία (Α).

#### **Για να επαναφορτίσετε την μπαταρία:**

- Συνδέστε τον φορτιστή μπαταρίας (C, Εικ. 13) σε πρίζα ρεύματος. Η ύπαρξη τάσης επισημαίνεται από την ενεργοποίηση της κόκκινης λυχνίας (D).
- Τοποθετήστε την μπαταρία (Α) στην υποδοχή του φορτιστή μπαταρίας (C) πιέζοντάς την μέχρι τέρμα. Για την επαναφόρτιση μιας πλήρως εκφορτισμένης μπαταρίας απαιτούνται περίπου 220 λεπτά (5 Ah) με τον φορτιστή μπαταρίας **CRG**. Με τον φορτιστή μπαταρίας **FAST**, η επαναφόρτιση μειώνεται στα 90 λεπτά (5 Ah).

#### **Οι φάσεις της επαναφόρτισης υποδεικνύονται από τη λυχνία (D):**

Συνδεδεμένος φορτιστής μπαταρίας	Αναμμένη κόκκινη λυχνία
Τοποθετημένη μπαταρία και επαναφόρτιση σε εξέλιξη	Πράσινη λυχνία που αναβοσβήνει
Ολοκλήρωση επαναφόρτισης μπαταρίας	Αναμμένη πράσινη λυχνία
Βραχυκύκλωμα	Κόκκινη λυχνία που αναβοσβήνει γρήγορα
Υπερθέρμανση	Κόκκινη λυχνία που αναβοσβήνει αργά

#### **Ολοκλήρωση επαναφόρτισης:**

- Αφαιρέστε την μπαταρία (Α, Εικ. 13) από τον φορτιστή μπαταρίας (C) και επανατοποθετήστε την στο μηχάνημα.
- Αποσυνδέστε τον φορτιστή μπαταρίας (C) από την πρίζα.

## 7.5 ΕΚΚΙΝΗΣΗ ΚΙΝΗΤΗΡΑ

- Βεβαιωθείτε ότι η αλυσίδα δεν έρχεται σε επαφή με κλαδιά, πέτρες ή άλλα αντικείμενα που μπορεί να παρεμποδίσουν την ομαλή κίνηση.
- Κρατήστε σφιχτά τις λαβές του ηλεκτρικού πριονιού και πατήστε πρώτα το κουμπί ασφαλείας (Α, Εικ. 15) και, στη συνέχεια, τον διακόπτη λειτουργίας (Β).

### ΠΡΟΣΟΧΗ

**Μην επιτρέπετε σε άλλα άτομα να βρίσκονται στην περιοχή λειτουργίας του ηλεκτρικού πριονιού κατά τη χρήση.**

### ΠΡΟΣΟΧΗ

**Κατά τη λειτουργία, κρατάτε πάντα πατημένο μέχρι τέρμα τον διακόπτη (Β).**

 ΠΡΟΣΟΧΗ

Το ηλεκτρικό πριόνι δεν λειτουργεί όταν ο λεβιές φρένου (C) είναι ενεργοποιημένος (Εικ. 16).

## 7.6 ΡΟΝΤΑΡΙΣΜΑ ΑΛΥΣΙΔΑΣ

 ΠΡΟΣΟΧΗ

Αφαιρείτε τις μπαταρίες πριν από την εκτέλεση οποιασδήποτε εργασίας συντήρησης.

Μετά από μερικά λεπτά λειτουργίας / κοπής, πρέπει να ελέγξετε ξανά την τάνυση της αλυσίδας:

- Σβήστε τον κινητήρα και αφαιρέστε την μπαταρία.
- Αφήστε την αλυσίδα να κρυώσει για μερικά λεπτά.
- Ελέγξτε ξανά την τάνυση της αλυσίδας (βλ. 5.1.1 *Τάνυση αλυσίδας*).
- Επαναλάβετε τη διαδικασία μέχρι η αλυσίδα να φτάσει στη μέγιστη επιμήκυνσή της.

 ΠΡΟΣΟΧΗ

Μην αγγίζετε ποτέ την αλυσίδα όταν ο κινητήρας λειτουργεί. Μην αγγίζετε το έδαφος με την αλυσίδα.

 ΠΡΟΣΟΧΗ

Το ηλεκτρικό πριόνι δεν λειτουργεί όταν ο λεβιές φρένου είναι ενεργοποιημένος (C, Εικ. 16).

## 8 ΣΒΗΣΙΜΟ ΚΙΝΗΤΗΡΑ

Για να σβήσετε τον κινητήρα και να ακινητοποιήσετε την αλυσίδα, αφήστε το διακόπτη λειτουργίας (B, Εικ. 15).

 ΠΡΟΣΟΧΗ

Όταν αφήσετε το διακόπτη λειτουργίας (B, Εικ. 15), ο ηλεκτρικός κινητήρας και η αλυσίδα θα συνεχίσουν να περιστρέφονται για περίπου 2 δευτερόλεπτα!

 ΠΡΟΣΟΧΗ

Πρέπει να βεβαιώνεστε πριν από κάθε χρήση ότι όταν αφήσετε το διακόπτη λειτουργίας ο κινητήρας θα σβήσει και η αλυσίδα θα ακινητοποιηθεί μετά από λίγα δευτερόλεπτα. Ελέγχετε τακτικά εάν ο χρόνος ακινητοποίησης της αλυσίδας είναι σωστός σε ένα εξουσιοδοτημένο κέντρο τεχνικής υποστήριξης.

 ΠΡΟΕΙΔΟΠΟΙΗΣΗ

Μην τοποθετείτε το ηλεκτρικό πριόνι στο έδαφος εάν η αλυσίδα βρίσκεται ακόμη σε κίνηση.

## 9 ΧΡΗΣΗ

### 9.1 ΕΛΕΓΧΟΣ ΑΣΦΑΛΕΙΑΣ

#### ΠΡΟΣΟΧΗ

Πριν από τη χρήση του ηλεκτρικού πριονιού, ελέγξτε τη σωστή λειτουργία των διατάξεων ασφαλείας. Στην περίπτωση δυσλειτουργιών, μη συνεχίζετε την εργασία και μην επιχειρήσετε να επιλύσετε το πρόβλημα ακολουθώντας τα σχετικά κεφάλαια οδηγιών χρήσης ή απευθυνόμενοι στον αντιπρόσωπο.

#### ΠΡΟΣΟΧΗ

Η χρήση του ηλεκτρικού πριονιού με μη λειτουργικές διατάξεις ασφαλείας μπορεί να οδηγήσει σε σοβαρούς ή θανατηφόρους τραυματισμούς.

#### ΠΡΟΣΟΧΗ

Επαναλάβετε τους ελέγχους εάν το ηλεκτρικό πριόνι υποβάλλεται σε ακατάλληλες καταπονήσεις (χτυπήματα, πτώσεις και συνθλίψεις).

1. Βεβαιωθείτε ότι το φρένο αλυσίδας λειτουργεί σωστά και ότι δεν έχει υποστεί ζημιά.
2. Βεβαιωθείτε ότι ο αναστολέας γκαζιού λειτουργεί σωστά και ότι δεν έχει υποστεί ζημιά.
3. Βεβαιωθείτε ότι ο λεβιές γκαζιού και ο αναστολέας γκαζιού επιστρέφουν γρήγορα στη νεκρά όταν τους αφήσετε.
4. Βεβαιωθείτε ότι οι λαβές είναι στεγνές, καθαρές και καλά στερεωμένες.
5. Βεβαιωθείτε ότι όλα τα εξαρτήματα έχουν συναρμολογηθεί σωστά και ότι δεν έχουν υποστεί ζημιά ή ότι δεν λείπουν.
6. Βεβαιωθείτε ότι ο αναστολέας αλυσίδας είναι σωστά συνδεδεμένος.
7. Βεβαιωθείτε ότι η τάνυση της αλυσίδας είναι σωστή και ότι η αλυσίδα δεν έχει υποστεί ζημιά.

### 9.2 ΚΛΩΤΣΗΜΑ, ΟΛΙΣΘΗΣΗ, ΑΝΑΠΗΔΗΣΗ ΚΑΙ ΠΤΩΣΗ

#### ΠΡΟΣΟΧΗ

Κατά την περιστροφή της αλυσίδας μπορούν να αναπτυχθούν δυνάμεις αντίδρασης, οι οποίες μπορούν να επηρεάσουν τον έλεγχο ασφάλειας του αλυσοπριονιού. Αυτές οι δυνάμεις αντίδρασης μπορεί να είναι πολύ επικίνδυνες, καθώς προκαλούν την κίνηση ή/και την απώλεια ελέγχου του αλυσοπριονιού, με αποτέλεσμα σοβαρούς ή θανατηφόρους τραυματισμούς. Η κατανόηση αυτών των δυνάμεων βοηθά στη μείωση των σχετικών κινδύνων.

Οι συνηθέστερες δυνάμεις αντίδρασης είναι οι εξής:

- Ολίσθηση: προκύπτει όταν η λάμα γλιστρά ή μετατοπίζεται γρήγορα πάνω στο ξύλο.
- Αναπήδηση: προκύπτει όταν η λάμα σηκώνεται από το ξύλο και το χτυπά επανειλημμένα.
- Πτώση: προκύπτει όταν το αλυσοπριόνιο πέφτει προς τα κάτω στο τέλος της κοπής. Σε αυτήν την περίπτωση, η κινούμενη αλυσίδα μπορεί να έρθει σε επαφή με μέρη του σώματος ή άλλα αντικείμενα και να προκληθούν τραυματισμοί ή βλάβες.

- Παράσυρση: προκύπτει όταν η αλυσίδα σταματήσει ξαφνικά αγγίζοντας ένα αντικείμενο στο ξύλο κατά μήκος του κάτω τμήματος της λάμας. Η απρόσμενη διακοπή έχει ως αποτέλεσμα το αλυσοπρίοιο να παρασυρθεί προς τα εμπρός, μακριά από τον χειριστή, με αποτέλεσμα να προκληθεί απώλεια του ελέγχου του μηχανήματος.

### ΠΡΟΣΟΧΗ

**Η πιο επικίνδυνη δύναμη αντίδρασης είναι το κλώτσημα.**

- Κλώτσημα (kickback): προκύπτει όταν το άκρο της λάμας αγγίζει ένα αντικείμενο και μετακινείται απρόσμενα προς τα πάνω και προς τα πίσω. Κλώτσημα μπορεί να συμβεί επίσης όταν το ξύλο κλείνει ξανά και συμπιέζει την αλυσίδα κατά την κοπή. Και στις δύο περιπτώσεις, αυτή η απρόσμενη διακοπή της αλυσίδας προκαλεί την αντιστροφή των δυνάμεων αντίδρασης κατά την κοπή του ξύλου, με αποτέλεσμα την κίνηση του αλυσοπρίοιου προς την αντίθεση κατεύθυνση από αυτήν της περιστροφής της αλυσίδας. **Το αλυσοπρίοιο ωθείται προς τα πάνω και προς τα πίσω, προς τον χειριστή.**

Οι αναπηδήσεις οφείλονται σε εσφαλμένη χρήση του μηχανήματος ή/και σε εσφαλμένες διαδικασίες ή συνθήκες λειτουργίας και μπορούν να αποφευχθούν με τη λήψη των κατάλληλων προφυλάξεων που αναφέρονται παρακάτω.

GR

### **Προφυλάξεις από το κλώτσημα και τις δυνάμεις αντίδρασης**

### ΠΡΟΣΟΧΗ

**Λάβετε υπόψη ότι μπορεί να προκληθούν δυνάμεις αντίδρασης και κλώτσημα. Έχοντας γνώσεις γύρω από το κλώτσημα και τις δυνάμεις αντίδρασης, μπορείτε να μειώσετε τον παράγοντα έκπληξης που συμβάλλει στα ατυχήματα.**

Οι κίνδυνοι που οφείλονται στο κλώτσημα και σε άλλες δυνάμεις αντίδρασης μπορούν να μειωθούν με τα παρακάτω βήματα:

- Εκτελείτε τις κατάλληλες ενέργειες και ακολουθείτε όλους τους κανόνες ασφαλείας.
- Χρησιμοποιείτε σωστά τις διατάξεις ασφαλείας που είναι ενσωματωμένες στο αλυσοπρίοιο.
- Πρέπει να προσέχετε πάντα τη θέση του άκρου της λάμας.
- Το άκρο της λάμας δεν πρέπει να έρχεται ποτέ σε επαφή με αντικείμενα.
- Απαιτείται προσοχή κατά την κοπή μικρών κλαδιών, μικρών θάμνων και μικρών δέντρων που μπορούν να προκαλέσουν εμπλοκή της αλυσίδας.
- Απομακρύνετε κάθε εμπόδιο από την περιοχή εργασίας, όπως δέντρα, κλαδιά, πέτρες, περιφράξεις, κορμούς κλπ. Αποφεύγετε εμπόδια με τα οποία μπορεί να έρθει σε επαφή το αλυσοπρίοιο.
- Διατηρείτε την αλυσίδα τροχισμένη και σωστά ρυθμισμένη. Εάν η αλυσίδα δεν είναι τροχισμένη ή εάν είναι χαλαρή, αυξάνονται οι πιθανότητες κλωτσήματος. **Τηρείτε τις οδηγίες του κατασκευαστή σχετικά με το τρόχισμα και τη συντήρηση της αλυσίδας.** Ελέγχετε την τάνυση σε τακτικά διαστήματα. Βεβαιωθείτε ότι τα παξιμάδια σύσφιξης είναι καλά σφιγμένα. Η αύξηση του βάθους κοπής μπορεί να προκαλέσει μεγαλύτερες αναπηδήσεις.
- Ξεκινήστε και εκτελέστε την κοπή στη μέγιστη ταχύτητα. Εάν η αλυσίδα μετακινηθεί με μικρότερη ταχύτητα, ο κίνδυνος κλωτσήματος είναι μεγαλύτερος.
- Κόβετε έναν μόνο κορμό κάθε φορά.

- Απαιτείται εξαιρετική προσοχή κατά τη συνέχιση μιας παλαιότερης κοπής.
- Μην επιχειρήσετε να ξεκινήσετε την κοπή με τη μύτη της λάμας (κάθετη κοπή).
- Απαιτείται προσοχή σε κινούμενους κορμούς ή άλλα αντικείμενα που μπορεί να κλείσουν την κοπή και να σφίξουν την αλυσίδα.
- **Χρησιμοποιείτε αποκλειστικά και μόνο ανταλλακτικές λάμες και αλυσίδες που καθορίζονται για το αλυσοπρίονό σας και έχουν εγκριθεί από τον κατασκευαστή.** Οι ακατάλληλες ανταλλακτικές λάμες και αλυσίδες μπορεί να προκαλέσουν θραύση της αλυσίδας ή/και αναπήδηση.
- **Κρατάτε το αλυσοπρίονο σφιχτά και με τα δύο χέρια, πιάνοντας ολόκληρες τις λαβές με τα χέρια και τα δάχτυλα. Μην αφήνετε ποτέ τη λαβή. Κρατάτε τον αριστερό σας βραχίονα ίσιο, με τον αγκώνα σταθερό. Τοποθετείτε το σώμα και τους βραχίονές σας με τέτοιο τρόπο ώστε να αντιστέκονται στο κλώτσημα και στις δυνάμεις αντίδρασης.** Το σωστό κράτημα του αλυσοπρίονου μειώνει το κλώτσημα και τις δυνάμεις αντίδρασης και βελτιώνει τον έλεγχο του μηχανήματος.
- Μην αντιστρέφετε ποτέ και σε καμία περίπτωση τη θέση του αριστερού και του δεξιού χεριού.
- Διατηρείτε τη ισορροπημένη θέση και με τα δύο πόδια.
- **Μην σκύβετε και μην κόβετε κρατώντας το μηχάνημα πάνω από το ύψος των ώμων.** Με τον τρόπο αυτό, μπορεί να αποφευχθεί η ακούσια επαφή με τα άκρα του σώματος και ανισορροπία και διασφαλίζεται καλύτερος έλεγχος του αλυσοπρίονου σε απρόβλεπτες καταστάσεις.
- Διατηρείτε τον έλεγχο του αλυσοπρίονου κατά την κοπή και την πτώση του ξύλου στο τέλος της κοπής. Μην αφήνετε το βάρος του αλυσοπρίονου να πέσει προς τα κάτω στο τέλος της κοπής.

### Διατάξεις ασφαλείας για προστασία από το κλώτσημα

#### ΠΡΟΣΟΧΗ

Οι παρακάτω διατάξεις περιλαμβάνονται στο αλυσοπρίονό σας ώστε να μειωθεί ο κίνδυνος κλωτσήματος και άλλων δυνάμεων αντίδρασης. Αυτές οι διατάξεις δεν εξαλείφουν πλήρως αυτές τις επικίνδυνες αντιδράσεις. Ο χειριστής του αλυσοπρίονου δεν πρέπει να βασίζεται αποκλειστικά και μόνο σε αυτές τις διατάξεις. Πρέπει να ακολουθείτε όλες τις προδιαγραφές ασφαλείας, τις οδηγίες και τις διαδικασίες συντήρησης που περιγράφονται στο εγχειρίδιο, ώστε να αποφευχθούν το κλώτσημα και οι άλλες δυνάμεις αντίδρασης που μπορούν να προκαλέσουν σοβαρούς ή θανατηφόρους τραυματισμούς.

- Λάμα οδήγησης: μια λάμα με μικρή ακτίνα μύτης μειώνει την επικίνδυνη περιοχή κλωτσήματος στη λάμα. Χρησιμοποιείτε αποκλειστικά και μόνο λάμες εγκεκριμένες από τον κατασκευαστή του αλυσοπρίονου, οι οποίες αναφέρονται στο παρόν εγχειρίδιο (βλ. *Συνιστώμενοι συνδυασμοί λάμας και αλυσίδας*).
- Οι αλυσίδες χαμηλού κλωτσήματος που αναφέρονται στο παρόν εγχειρίδιο (βλ. *Συνιστώμενοι συνδυασμοί λάμας και αλυσίδας*) ικανοποιούν τις απαιτήσεις χαμηλού κλωτσήματος όταν έχουν ελεγχθεί σύμφωνα με τα κατάλληλα πρότυπα. **Χρησιμοποιείτε μόνο αλυσίδες εγκεκριμένες από τον κατασκευαστή του αλυσοπρίονου.**
- Το μπροστινό προστατευτικό έχει σχεδιαστεί για μείωση της πιθανότητας επαφής του αριστερού χεριού με την αλυσίδα εάν γλιστρήσει από την μπροστινή λαβή. Επίσης, έχει

σχεδιαστεί για την ενεργοποίηση του φρένου αλυσίδας όταν πατηθεί προς τα εμπρός ή μετακινηθεί προς τα εμπρός από τις δυνάμεις αδράνειας.

- Η μπροστινή λαβή και η πίσω λαβή έχουν σχεδιαστεί με κατάλληλες αποστάσεις μεταξύ τους και ευθυγραμμισμένες η μία με την άλλη, ώστε να επιτυγχάνεται ισορροπία και αντίσταση στον έλεγχο του αλυσοπριονίου όταν το μηχάνημα μετακινηθεί προς τον χειριστή σε περίπτωση κλωσήματος.
- Το φρένο αλυσίδας έχει σχεδιαστεί με σκοπό τη γρήγορη διακοπή της κινούμενης αλυσίδας. Όταν ο λεβιές φρένου/το μπροστινό προστατευτικό μετακινηθεί μπροστά προς τη λάμα, η αλυσίδα πρέπει να σταματήσει αμέσως. **Το φρένο αλυσίδας περιορίζει τις συνέπειες του κλωσήματος, αλλά δεν τις αποτρέπει.** Το φρένο αλυσίδας πρέπει να καθαρίζεται και να ελέγχεται πριν από κάθε χρήση του αλυσοπριονίου.
- Η διάταξη τάνυσης της αλυσίδας έχει σχεδιαστεί ώστε ο χειριστής να μπορεί να ρυθμίσει σωστά την αλυσίδα: όταν η αλυσίδα είναι χαλαρωμένη, υπάρχουν περισσότερες πιθανότητες κλωσήματος και άλλων ενεργειών αντίδρασης.

### 9.3 ΑΠΑΓΟΡΕΥΜΕΝΕΣ ΧΡΗΣΕΙΣ

#### ΠΡΟΣΟΧΗ

Ακολουθείτε πάντα τις οδηγίες ασφαλείας. Το ηλεκτρικό πριόνι πρέπει να χρησιμοποιείται μόνο για την κοπή ξύλου. Απαγορεύεται η κοπή άλλων υλικών.

Οι κραδασμοί και το κλώτσημα είναι διαφορετικοί, με αποτέλεσμα να μην τηρούνται οι απαιτήσεις ασφαλείας. Μη χρησιμοποιείτε το ηλεκτρικό πριόνι ως μοχλό για ανύψωση, μετακίνηση ή τεμαχισμό αντικειμένων και μην το τοποθετείτε σε σταθερές βάσεις κατά τη λειτουργία. Απαγορεύεται η τοποθέτηση στον δυναμοδότη του ηλεκτρικού πριονιού εξαρτημάτων ή συστημάτων που δεν συνιστώνται από τον κατασκευαστή. Μπορεί να προκληθεί σοβαρός τραυματισμός του χειριστή.

Εάν χρησιμοποιείτε το ηλεκτρικό πριόνι για πρώτη φορά, κόψτε μερικά κλαδιά σε έναν σταθερό κορμό για να εξοικειωθείτε με τη χρήση υπό την επίβλεψη ενός έμπειρου ατόμου. Μην πιέζετε υπερβολικά το ηλεκτρικό πριόνι. Το βάρος του και μόνο διασφαλίζει την εκτέλεση των εργασιών κοπής με ελάχιστη καταπόνηση επιτυγχάνοντας τη μέγιστη απόδοση.

#### ΠΡΟΣΟΧΗ

Μην εκτελείτε εργασίες κοπής όταν βρέχει και σε βρεγμένους ή πολύ υγρούς χώρους (ο ηλεκτρικός κινητήρας δεν έχει προστασία από το νερό), όταν η ορατότητα είναι περιορισμένη και υπό αντίξοες ή πολύ υψηλές θερμοκρασίες.

### 9.4 ΚΑΝΟΝΕΣ ΕΡΓΑΣΙΑΣ

#### ΠΡΟΣΟΧΗ

Αποφεύγετε όλες τις εργασίες για τις οποίες δεν είστε επαρκώς εκπαιδευμένοι! Εάν χρησιμοποιείτε το ηλεκτρικό πριόνι για πρώτη φορά, κόψτε μερικά κλαδιά σε έναν σταθερό κορμό για να εξοικειωθείτε με το μηχάνημα. Μην πιέζετε υπερβολικά το ηλεκτρικό πριόνι. Το βάρος του και μόνο διασφαλίζει την εκτέλεση των εργασιών κοπής με ελάχιστη καταπόνηση.

## ΠΡΟΣΟΧΗ

**Μην εκτελείτε εργασίες κοπής όταν ο καιρός δεν είναι καλό, όταν η ορατότητα είναι περιορισμένη και όταν οι θερμοκρασίες είναι πολύ χαμηλές ή πολύ υψηλές. Βεβαιωθείτε ότι δεν υπάρχουν ξερά κλαδιά που μπορούν να πέσουν.**

## ΠΡΟΣΟΧΗ

**Με τον κινητήρα σε λειτουργία, πιάνετε πάντα σφιχτά την μπροστινή λαβή με το αριστερό χέρι και την πίσω λαβή με το δεξί χέρι (Εικ. 14).**

- Σβήνετε τον κινητήρα πριν τοποθετήσετε το ηλεκτρικό πριόνι στο έδαφος.
- Μη γέρνετε και μην κόβετε κρατώντας το μηχάνημα πάνω από το ύψος των ώμων. Όταν κρατάτε ψηλά το ηλεκτρικό πριόνι, είναι δύσκολος ο έλεγχος και η αντίσταση στις διατμητικές δυνάμεις (kickback).
- **Μην εκτελείτε εργασίες όταν βρίσκεστε πάνω σε δέντρα ή σκάλες, καθώς είναι ιδιαίτερα επικίνδυνο.**
- Διακόψτε τη λειτουργία του ηλεκτρικού πριονιού, εάν η αλυσίδα έρθει σε επαφή με ξένο σώμα. Ελέγχετε το ηλεκτρικό πριόνι και επισκευάζετε τυχόν εξαρτήματα που έχουν υποστεί βλάβη.
- **Οι οδηγίες αυτές ισχύουν και για τους αριστερόχειρες. Διατηρείτε κατάλληλη στάση κατά τη διάρκεια της κοπής.**

## ΠΡΟΣΟΧΗ

**Η έκθεση σε δονήσεις μπορεί να προκαλέσει τραυματισμούς σε άτομα που με προβλήματα στην κυκλοφορία του αίματος ή νευρολογικής φύσης. Απευθυνθείτε σε γιατρό εάν εμφανιστούν σωματικά συμπτώματα, όπως λήθαργος, έλλειψη αίσθησης, αδυναμία ή μεταβολές στο χρώμα του δέρματος. Τα συμπτώματα αυτά παρουσιάζονται συνήθως στα δάκτυλα, στα χέρια ή στους καρπούς.**

### 9.4.1 ΠΡΟΦΥΛΑΞΕΙΣ ΓΙΑ ΤΗΝ ΠΕΡΙΟΧΗ ΕΡΓΑΣΙΑΣ

- Μην εκτελείτε εργασίες κοπής κοντά σε άλλα ηλεκτρικά καλώδια.
- Ξεκινάτε την κοπή πάντα με την αλυσίδα σε κίνηση. Χρησιμοποιείτε το άγκιστρο ως σημείο στήριξης κατά την εκτέλεση των εργασιών.
- Η κοπή πρέπει να εκτελείται με τέτοιο τρόπο ώστε η λάμα να μη σφηνώσει στο ξύλο.
- Προστατεύετε το ηλεκτρικό πριόνι από τη βροχή ή την υψηλή υγρασία.
- Πρέπει να εργάζεστε μόνο όταν οι συνθήκες ορατότητας και φωτισμού είναι ικανοποιητικές.
- Πρέπει να είστε εξαιρετικά προσεκτικοί όταν εκτελείτε εργασίες σε επικλινή ή ανώμαλα εδάφη.
- Σβήνετε τον κινητήρα πριν τοποθετήσετε το ηλεκτρικό πριόνι στο έδαφος.
- Μη γέρνετε και μην κόβετε κρατώντας το μηχάνημα πάνω από το ύψος των ώμων. Όταν κρατάτε ψηλά το ηλεκτρικό πριόνι, είναι δύσκολος ο έλεγχος και η αντίσταση στις διατμητικές δυνάμεις (κλώσημα).
- Διατηρείτε την αλυσίδα καθαρή και χωρίς άμμο. Ακόμη και μια μικρή ποσότητα ακαθαρσιών μπορεί να μειώσει άμεσα την ικανότητα κοπής της αλυσίδας και να αυξήσει τις πιθανότητες κλωσήματος.

- Διατηρείτε πάντα τις λαβές στεγνές και καθαρές.

#### 9.4.2 ΤΕΜΑΧΙΣΜΟΣ

Πριν από την έναρξη του τεμαχισμού του κορμού, ελέγξτε πώς στηρίζεται στο υποστήριγμα. Με αυτόν τον τρόπο, διασφαλίζεται η σωστή κοπή και αποφεύγεται η ενσφήνωση της λάμας στον κορμό.

- a. Ξεκινήστε την κοπή από το πάνω μέρος για το  $\frac{1}{4}$  περίπου της διαμέτρου (1, Εικ. 19). Ολοκληρώστε την κοπή από το κάτω μέρος (2, Εικ. 19). Με αυτόν τον τρόπο, η κοπή θα είναι άριστη και η λάμα δεν θα σφηνώσει στον κορμό.
- b. Ξεκινήστε την κοπή στο κάτω μέρος για το  $\frac{1}{4}$  περίπου της διαμέτρου (1, Εικ. 19). Ολοκληρώστε την κοπή από το πάνω μέρος (2, Εικ. 19).

#### ΠΡΟΣΟΧΗ

**Εάν το σημείο κοπής του ξύλου κλείνει και συμπιέζει την αλυσίδα κατά τη διάρκεια της κοπής, σβήστε τον κινητήρα, σηκώστε τον κορμό και αλλάξτε θέση. Μην επιχειρήσετε να ελευθερώσετε την αλυσίδα τραβώντας τη λαβή του ηλεκτρικού πριονιού.**

GR

Χρησιμοποιήστε το άγκιστρο για να στερεώσετε το μηχάνημα στο ξύλο πριν ξεκινήσετε την κοπή και χρησιμοποιήστε ως σημείο στήριξης κατά τη διάρκεια της κοπής.

#### 9.5 ΤΕΛΟΣ ΕΡΓΑΣΙΑΣ

Όταν ολοκληρωθεί η εργασία, σβήστε τον κινητήρα όπως αναφέρθηκε προηγουμένως.

#### ΠΡΟΣΟΧΗ

**Αφήστε τον κινητήρα να κρυώσει πριν τοποθετήσετε το μηχάνημα σε ένα οποιοδήποτε περιβάλλον.**

**Για να μειωθεί ο κίνδυνος φωτιάς, απομακρύνετε από το μηχάνημα υπολείμματα φύλλων ή τυχόν υπερβολική ποσότητα γράσου. Μην αφήνετε τα δοχεία με κομμένα χόρτα στο εσωτερικό κάποιου χώρου.**

## 10 ΣΥΝΤΗΡΗΣΗ

### ΠΡΟΣΟΧΗ

- Κατά τη διάρκεια της συντήρησης πρέπει να χρησιμοποιείτε πάντα τα προστατευτικά γάντια.
- Μην εκτελείτε εργασίες συντήρησης με τον κινητήρα ζεστό.
- Η μη εκτέλεση συντήρησης ή η εσφαλμένη συντήρηση, η αφαίρεση ή η τροποποίηση των διατάξεων ασφαλείας ή/και η χρήση μη γνήσιων ανταλλακτικών μπορεί να οδηγήσουν στην πρόκληση σοβαρών ή θανατηφόρων τραυματισμών του χειριστή ή τρίτων.

### ΠΡΟΣΟΧΗ

GR Ο κινητήρας έχει κατάλληλες διαστάσεις ώστε να μην υπερθερμαίνεται κατά τη φυσιολογική χρήση. Στις αιτίες πιθανής υπερθέρμανσης περιλαμβάνεται η χρήση φθαρμένης ή μη καλά τροχισμένης αλυσίδας, η ανεπαρκής λίπανση της αλυσίδας, η υπερβολική πίεση του ηλεκτρικού πριονιού κατά την κοπή ή η έμφραξη των ανοιγμάτων ψύξης του κινητήρα. Κατά τις εργασίες συντήρησης πρέπει να φοράτε πάντα προστατευτικά γάντια και να βεβαιώνετε ότι η μπαταρία έχει αφαιρεθεί από το ηλεκτρικό πριόνι.

### ΠΡΟΣΟΧΗ

**Διαβάστε επίσης προσεκτικά το εγχειρίδιο χρήσης και συντήρησης της μπαταρίας και του φορτιστή μπαταρίας!**

Μη χρησιμοποιείτε καύσιμο (μείγμα) για εργασίες καθαρισμού.

Ελέγχετε το μηχάνημα πριν από κάθε χρήση για να βεβαιωθείτε ότι δεν υπάρχουν φθαρμένα ή κατεστραμμένα εξαρτήματα. Μη χρησιμοποιείτε το μηχάνημα, εάν εντοπίσετε κατεστραμμένα ή φθαρμένα εξαρτήματα.

### 10.1 ΓΕΝΙΚΟΣ ΚΑΘΑΡΙΣΜΟΣ

- Διατηρείτε το μηχάνημα καθαρό. Αφαιρείτε τα υπολείμματα κοπής μετά από κάθε χρήση και πριν από την αποθήκευση.
- Ο τακτικός και σωστός καθαρισμός θα συμβάλλει στην ασφαλή χρήση και στη μεγαλύτερη διάρκεια ζωής του μηχανήματος.
- Καθαρίστε το μηχάνημα με στεγνό πανί. Χρησιμοποιήστε ένα πινέλο για τα σημεία που δεν μπορείτε να προσεγγίσετε εύκολα.
- Συγκεκριμένα, καθαρίζετε τις εισόδους αέρα μετά από κάθε χρήση με βούρτσα. Απομακρύνετε τις πιο επίμονες ακαθαρσίες με πεπιεσμένο αέρα (3 bar το μέγ.) (Εικ. 18).

### ΠΡΟΕΙΔΟΠΟΙΗΣΗ

**Μη χρησιμοποιείτε ισχυρά, χημικά, αλκαλικά, αποξεστικά ή άλλου είδους απορρυπαντικά ή απολυμαντικά για να καθαρίσετε το μηχάνημα. Μπορεί να προκληθεί ζημιά στην επιφάνειά του.**

## 10.2 ΤΡΟΧΙΣΜΑ ΑΛΥΣΙΔΑΣ

### ΠΡΟΣΟΧΗ

**Η μη τήρηση των οδηγιών τροχίσματος αυξάνει σημαντικά τον κίνδυνο αναπηδήσεων.**

### ΠΡΟΣΟΧΗ

**Κατά τη διάρκεια του τροχίσματος, χρησιμοποιείτε γάντια και προστατευτικά γυαλιά. Αφαιρείτε την μπαταρία πριν από την εκτέλεση εργασιών στα συστήματα κοπής.**

Το βήμα της αλυσίδας είναι 3/8" x 0,043" (Micro-Lite). Τροχίζετε την αλυσίδα χρησιμοποιώντας προστατευτικά γάντια και στρογγυλή λίμα  $\varnothing$  4 mm (5/32").

Τροχίζετε πάντα την αλυσίδα από το εσωτερικό προς το εξωτερικό του κοφτερού τμήματος, σύμφωνα με τις τιμές που αναφέρονται στην Εικ. 20.

Οι κοφτεροί κρίκοι, μετά το τρόχισμα, πρέπει να έχουν όλοι το ίδιο πλάτος και μήκος.

### ΠΡΟΣΟΧΗ

**Ακολουθείτε τις οδηγίες του κατασκευαστή για το τρόχισμα και τη συντήρηση της αλυσίδας του πριονιού. Μειώνοντας το ύψος του περιοριστή βάθους μπορεί να αυξηθεί ο κίνδυνος αναπηδήσεων.**

### ΠΡΟΣΟΧΗ

**Η αλυσίδα πρέπει να τροχίζεται όταν διαπιστωθεί ότι τα ρινίσματα έχουν μειωμένες διαστάσεις όπως τα κανονικά πριονίδια. Το τρόχισμα πρέπει να πραγματοποιείται με την μπαταρία μη τοποθετημένη στο ηλεκτρικό πριόνι.**

Κάθε 3-4 τρόχισματα, ελέγχετε και λιμάρετε, εάν απαιτείται, τον περιοριστή βάθους, χρησιμοποιώντας την επίπεδη λίμα και τον ειδικό οδηγό που παρέχονται προαιρετικά και, στη συνέχεια, στρογγυλέψτε την μπροστινή γωνία (Εικ. 21).

### ΠΡΟΣΟΧΗ

**Η σωστή ρύθμιση του περιοριστή βάθους είναι σημαντική όσο και το σωστό τρόχισμα της αλυσίδας.**

## 10.3 ΛΑΜΑ

Οι λάμες με γρανάζι στην άκρη πρέπει να λιπαίνονται με γράσο με τη χρήση σύριγγας για τη λίπανση.

Η λάμα πρέπει να περιστρέφεται κάθε 8 ώρες λειτουργίας ώστε η φθορά να είναι ομοιόμορφη.

Διατηρείτε καθαρή την αυλάκωση της λάμας και την οπή λίπανσης με την ξύστρα που παρέχεται προαιρετικά.

Ελέγχετε εάν οι οδηγοί της λάμας είναι παράλληλοι και, εάν απαιτείται, απομακρύνετε τα υπολείμματα στα πλαϊνά με την επίπεδη λίμα.

Περιστρέψτε τη λάμα και ελέγχετε εάν οι οπές λίπανσης είναι καθαρές.

 **ΠΡΟΣΟΧΗ**

**Μην τοποθετείτε ποτέ νέα αλυσίδα σε φθαρμένο γρανάζι.**

#### 10.4 ΈΚΤΑΚΤΗ ΣΥΝΤΗΡΗΣΗ

Συνιστάται ο γενικός έλεγχος από εξειδικευμένο τεχνικό του δικτύου υποστήριξης στο τέλος της σεζόν, εάν η χρήση του μηχανήματος είναι εντατική, ή κάθε δύο χρόνια, εάν η χρήση είναι κανονική.

Μπορείτε να βρείτε το πλησιέστερο Εξουσιοδοτημένο κέντρο τεχνικής υποστήριξης στη διεύθυνση: <https://www.myemak.com/int/filiali-e-distributori/distributori>.

GR

 **ΠΡΟΣΟΧΗ**

- Όλες οι εργασίες συντήρησης που δεν αναφέρονται στο παρόν εγχειρίδιο πρέπει να εκτελούνται από το Εξουσιοδοτημένο κέντρο τεχνικής υποστήριξης. Για να διασφαλιστεί η συνεχής και ομαλή λειτουργία του μηχανήματος, χρησιμοποιείτε μόνο ΓΝΗΣΙΑ ΑΝΤΑΛΛΑΚΤΙΚΑ για την αντικατάσταση τυχόν εξαρτημάτων.
- Τυχόν μη εξουσιοδοτημένες τροποποιήσεις ή/και η χρήση μη γνήσιων ανταλλακτικών μπορεί να οδηγήσουν στην πρόκληση σοβαρών ή θανατηφόρων τραυματισμών για τον χειριστή ή τρίτους και αποτελούν αιτία άμεσης ακύρωσης της εγγύησης.

#### ΣΗΜΕΙΩΣΗ

Για περισσότερες πληροφορίες σχετικά με τη συντήρηση του κινητήρα, ανατρέξτε στο εγχειρίδιο χρήσης και συντήρησης του κινητήρα που επισυνάπτονται στο παρόν εγχειρίδιο.

## 10.5 ΠΙΝΑΚΑΣ ΣΥΝΤΗΡΗΣΗΣ

<p><b>Τα παρακάτω διαστήματα συντήρησης ισχύουν μόνο για κανονικές συνθήκες λειτουργίας. Εάν η καθημερινή σας εργασία απαιτεί λειτουργία μεγαλύτερη της κανονικής ή επικρατούν σκληρές συνθήκες κοπής, τότε τα προτεινόμενα διαστήματα θα πρέπει να συντομευτούν κατάλληλα</b></p>		Πριν από κάθε χρήση	Μετά από κάθε διακοπή για ανεφοδιασμό	Εβδομαδιαίως	Σε περίπτωση βλάβης ή ζημιάς	Όπως απαιτείται
Ολόκληρο το μηχάνημα	Επιθεώρηση: διαρροές, ρωγμές και φθορά	x	x			
Έλεγχος: διακόπτης λειτουργίας και κουμπί ασφαλείας	Έλεγχος λειτουργίας	x	x			
Φρένο αλυσίδας	Έλεγχος λειτουργίας	x	x			
	Έλεγχος από εξουσιοδοτημένο συνεργείο				x	
Δοχείο λαδιού	Επιθεώρηση: διαρροές, σχισμές και φθορά	x	x			
Λίπανση αλυσίδας	Έλεγχος λειτουργίας	x	x			
Αλυσίδα	Επιθεώρηση: ζημιές, τρόχισμα και φθορά	x	x			
	Έλεγχος τάνυσης	x	x			
	Τρόχισμα: έλεγχος βάθους περάσματος				x	
Λάμα	Επιθεώρηση: ζημιά και φθορά	x	x			
	Καθαρισμός αυλάκωσης και σωλήνα λαδιού	x				
	Περιστροφή, λίπανση τροχού και καθαρισμός			x		
	Αντικατάσταση				x	
Πινιόν	Επιθεώρηση: ζημιά και φθορά			x		(1)
Όλες οι βίδες και τα παξιμάδια με εύκολη πρόσβαση	Έλεγχος και εκ νέου σύσφιξη			x		
Σχάρες κάρτερ κινητήρα	Καθαρισμός			x		
Μπαταρία	Επιθεώρηση: ζημιά και φθορά	x				

(1) Αντικατάσταση με κάθε νέα αλυσίδα

## 11 ΜΕΤΑΦΟΡΑ

Μεταφέρετε το ηλεκτρικό πριόνι με τη λάμα στραμμένη προς τα πίσω και το κάλυμμα της λάμας τοποθετημένο (Εικ. 6).

### ΠΡΟΣΟΧΗ

**Για τη μεταφορά του μηχανήματος με όχημα, βεβαιωθείτε ότι το μηχάνημα έχει στερεωθεί σωστά και σταθερά στο όχημα χρησιμοποιώντας ιμάντες. Το μηχάνημα πρέπει να μεταφέρεται σε οριζόντια θέση, τηρώντας επίσης τους ισχύοντες κανονισμούς μεταφοράς για μηχανήματα αυτού του τύπου.**

### ΠΡΟΣΟΧΗ

**Προστατεύετε τη λάμα και την αλυσίδα με το κάλυμμα λάμας.**

GR

## 12 ΑΠΟΘΗΚΕΥΣΗ

### ΠΡΟΣΟΧΗ

**Διαβάστε επίσης προσεκτικά το εγχειρίδιο χρήσης και συντήρησης της μπαταρίας και του φορτιστή μπαταρίας!**

Όταν το μηχάνημα δεν πρόκειται να χρησιμοποιηθεί για μεγάλο χρονικό διάστημα:

- Αφαιρέστε την μπαταρία (διαβάστε επίσης το εγχειρίδιο της μπαταρίας για τη σωστή αποθήκευση).
- Εφαρμόστε όλους τους προαναφερθέντες κανόνες συντήρησης.
- Καθαρίζετε καλά το μηχάνημα και λιπαίνετε τα μεταλλικά μέρη.
- Αφήστε το μηχάνημα να λειτουργήσει εν κενώ, για να αδειάσει επίσης πλήρως ο σωλήνας παροχής και η αντλία λαδιού.
- Φυλάξτε το μηχάνημα σε στεγνό χώρο, κατά προτίμηση χωρίς να έρχεται σε επαφή με το δάπεδο και μακριά από πηγές θερμότητας.
- Τοποθετήστε το μηχάνημα μακριά από τα παιδιά.
- Οι διαδικασίες για τη θέση σε λειτουργία μετά από χειμερινή αποθήκευση είναι ίδιες με εκείνες που απαιτούνται για την κανονική εκκίνηση του μηχανήματος (βλ. κεφάλαιο 7 *ΕΚΚΙΝΗΣΗ*).

### ΠΡΟΣΟΧΗ

**Προστατεύετε τη λάμα και την αλυσίδα με το κάλυμμα λάμας.**

## 13 ΠΡΟΣΤΑΣΙΑ ΤΟΥ ΠΕΡΙΒΑΛΛΟΝΤΟΣ

Η προστασία του περιβάλλοντος αποτελεί βασική προϋπόθεση κατά τη χρήση του μηχανήματος, προς όφελος τόσο του ανθρώπου όσο και του περιβάλλοντος.

- Φροντίστε να μην ενοχλείτε τους γείτονές σας.
- Τηρείτε πιστά τους τοπικούς κανονισμούς για την απόρριψη των υλικών μετά την κοπή.

- Τηρείτε πιστά τους τοπικούς κανονισμούς για την απόρριψη συσκευασιών, λαδιών, βενζίνης, μπαταριών, φίλτρων, κατεστραμμένων εξαρτημάτων ή άλλων στοιχείων που επιβαρύνουν το περιβάλλον. Τα υλικά αυτά δεν πρέπει να απορρίπτονται στα απορρίμματα, αλλά να διαχωρίζονται και να μεταφέρονται σε ειδικά κέντρα συλλογής όπου θα ανακυκλωθούν.

### 13.1 ΔΙΑΛΥΣΗ ΚΑΙ ΑΠΟΡΡΙΨΗ

Σε περίπτωση απόσυρσης, το μηχάνημα δεν πρέπει να απορρίπτεται στο περιβάλλον, αλλά να παραδίδεται σε ένα κέντρο συλλογής.

Τα περισσότερα υλικά που χρησιμοποιούνται για την κατασκευή του μηχανήματος είναι ανακυκλώσιμα. Όλα τα μεταλλικά εξαρτήματα (από χάλυβα, αλουμίνιο, ορείχαλκο) μπορούν να παραδοθούν σε ένα κέντρο ανάκτησης σιδήρου. Για πληροφορίες, απευθυνθείτε στην υπηρεσία συλλογής απορριμμάτων της περιοχής σας. Η απόρριψη των απορριμμάτων που προέρχονται από τη διάλυση του μηχανήματος πρέπει να γίνεται με φιλικό τρόπο για το περιβάλλον, αποφεύγοντας τη ρύπανση του εδάφους, του αέρα και των υδάτων.

**Πρέπει να τηρείται σε κάθε περίπτωση η σχετική ισχύουσα τοπική νομοθεσία.**

Στην περίπτωση διάλυσης του μηχανήματος, πρέπει να καταστρέψετε την ετικέτα της σήμανσης CE μαζί με το παρόν γχειρίδιο.

## 14 ΤΕΧΝΙΚΑ ΣΤΟΙΧΕΙΑ

Τάση	40 V DC
Χωρητικότητα δοχείου λαδιού	200 cm <sup>3</sup> (0,2 ℓ)
Λίπανση αλυσίδας	Αυτόματη, μη ρυθμιζόμενη
Αρ. δοντιών πινιόν	6
Βάρος χωρίς μπαταρία, λάμα και αλυσίδα	3,3 kg

### Συνιστώμενοι συνδυασμοί λάμας και αλυσίδας

Βήμα και πάχος αλυσίδας	3/8" x0,043"
Μήκος λάμας	12" (30 cm)
Τύπος λάμας	124 MLEA 041
Τύπος αλυσίδας	90PX045E
Μήκος κοπής	270 mm
Ταχύτητα αλυσίδας στην ταχύτητα μέγιστης ισχύος του κινητήρα	16 m/s



### ΠΡΟΣΟΧΗ

**Ο κίνδυνος αναπηδήσεων (κλωστήματος) είναι μεγαλύτερος σε περίπτωση εσφαλμένου συνδυασμού λάμας/αλυσίδας! Χρησιμοποιείτε αποκλειστικά και μόνο τους συνιστώμενους συνδυασμούς λάμας/αλυσίδας και τηρείτε τις οδηγίες τροχίσματος.**

Ηχητική πίεση <sup>(1)</sup>	dB (A)	<b>L<sub>pA</sub></b> EN 62841-4-1 EN 11201	86,7
Αβεβαιότητα	dB (A)	<b>K<sub>pA</sub></b>	1,6
Μετρηθείσα στάθμη ηχητικής ισχύος <sup>(1)</sup>	dB (A)	<b>L<sub>WA</sub></b> 2000/14/EK	97
Αβεβαιότητα	dB (A)	<b>K<sub>WA</sub></b>	1,5
Εγγυημένη στάθμη ηχητικής ισχύος	dB (A)	<b>L<sub>WA</sub></b> 2000/14/EK	99
Επίπεδο κραδασμών <sup>(1)/(2)</sup>	m/s <sup>2</sup>	EN 62841-4-1 EN 12096	4,3 (ΑΡ) 5,4 (ΔΞ)
Αβεβαιότητα	m/s <sup>2</sup>	EN 12096	1,0

<sup>(1)</sup> Μέγ. ταχύτητα κινητήρα χωρίς φορτίο - Πλήρως φορτισμένη μπαταρία.

<sup>(2)</sup> Η συνολική δηλωμένη τιμή κραδασμών και οι τιμές ηχητικών εκπομπών μετρήθηκαν σύμφωνα με τυπική μέθοδο δοκιμής και μπορούν να χρησιμοποιηθούν για τη σύγκριση ενός μηχανήματος με ένα άλλο. Η συνολική δηλωμένη τιμή κραδασμών και οι τιμές ηχητικών εκπομπών μπορούν επίσης να χρησιμοποιηθούν σε προκαταρκτική αξιολόγηση της έκθεσης.



#### ΠΡΟΣΟΧΗ

**Οι τιμές ηχητικών εκπομπών και οι κραδασμοί κατά την πραγματική χρήση του ηλεκτρικού μηχανήματος μπορεί να διαφέρουν από τις δηλωμένες τιμές ως αποτέλεσμα του τρόπου με τον οποίο χρησιμοποιείται το μηχάνημα και συγκεκριμένα της εργασίας που εκτελείται.**

Πρέπει να καθορίζονται μέτρα ασφαλείας για την προστασία του χειριστή βάσει εκτίμησης της έκθεσης σε πραγματικές συνθήκες χρήσης (λαμβάνομένων υπόψη όλων των τμημάτων του κύκλου λειτουργίας, όπως χρόνος κατά τον οποίο το μηχάνημα είναι απενεργοποιημένο και χρόνος κατά τον οποίο το μηχάνημα είναι ανενεργό, εκτός από τον χρόνο λειτουργίας).

## 15 ΔΗΛΩΣΗ ΣΥΜΜΟΡΦΩΣΗΣ

Η κάτωθι υπογεγραμμένη εταιρεία,

**EMAK spa via Fermi, 4 - 42011 Bagnolo in Piano (RE)  
ITALY**

δηλώνει υπεύθυνα ότι το μηχάνημα:

1. Τύπος:

**ΗΛΕΚΤΡΙΚΟ ΠΡΙΟΝΙ ΜΕ ΜΠΑΤΑΡΙΑ**

2. Μάρκα: / Τύπος:

**OLEO-MAC GSi 30 / EFCO MTi 30**

3. Αρ. σειράς:

**648 XXX 0001 - 648 XXX 9999**

συμμορφώνεται με τις απαιτήσεις της οδηγίας / του κανονισμού και επόμενες τροποποιήσεις ή συμπληρώσεις:

**2006/42/EC - 2014/30/EU - 2000/14/EC - 2014/35/EU - 2011/65/CE**

συμμορφώνεται με τις διατάξεις των παρακάτω εναρμονισμένων προτύπων:

**EN 62841-1:2015+A11:2022 - EN 62841-4-1:2020 - EN 55014-1:2017 - EN 55014-2:2015 - EN 62233:2008**

συμμορφώνεται με το μοντέλο που έλαβε την πιστοποίηση CE αρ.:

**EPT 0477.MAC.21/4191.2 (GSi 30) - EPT 0477.MAC.21/4192.2 (MTi 30)**

που εκδόθηκε από τον οργανισμό:

**Eurofins Product Testing Italy S.r.l. via Courgne, 21 - 10156 Torino (TO) - Italy n° 0477**

**Annex V - 2000/14/EC**

Διαδικασίες για αξιολόγηση της συμμόρφωσης που εφαρμόστηκαν:

**97 dB(A)**

Μετρηθείσα στάθμη ηχητικής ισχύος:

**99 dB(A)**

Εγγυημένη στάθμη ηχητικής ισχύος:

**Bagnolo in piano (RE) Italy - via Fermi, 4**

Συντάχθηκε στο:

**24/05/2023**

Ημερομηνία:

Η τεχνική τεκμηρίωση διατίθεται στην:

**Εταιρική έδρα. - Τεχνική διεύθυνση**

Luigi Bartoli - C.E.O.

GR

## 16 ΠΙΣΤΟΠΟΙΗΤΙΚΟ ΕΓΓΥΗΣΗΣ

Το μηχάνημα έχει σχεδιαστεί και κατασκευαστεί σύμφωνα με τις πιο προηγμένες τεχνικές παραγωγής. Η κατασκευάστρια εταιρεία παρέχει εγγύηση για τα προϊόντα της για μια περίοδο 24 μηνών από την ημερομηνία αγοράς, για ιδιωτική και ερασιτεχνική χρήση. Η εγγύηση ισχύει για 12 μήνες στην περίπτωση επαγγελματικής χρήσης.

### Γενικοί όροι εγγύησης

1. Η εγγύηση ισχύει από την ημερομηνία αγοράς. Η κατασκευάστρια εταιρεία αντικαθιστά δωρεάν μέσω του δικτύου πωλήσεων και τεχνικής υποστήριξης τα ελαττωματικά εξαρτήματα λόγω αστοχίας υλικού, επεξεργασίας ή παραγωγής. Η εγγύηση δεν καταργεί τα νόμιμα δικαιώματα του αγοραστή που προβλέπει ο Αστικός Κώδικας για τις συνέπειες από ελαττώματα ή προβλήματα του διατιθέμενου προϊόντος.
2. Το τεχνικό προσωπικό παρεμβαίνει το ταχύτερο δυνατό εντός των χρονικών ορίων που καθορίζονται από τις ανάγκες οργάνωσης.
3. **Για την παροχή υποστήριξης στο πλαίσιο της εγγύησης, πρέπει να επιδείξετε στο εξουσιοδοτημένο προσωπικό το πιστοποιητικό εγγύησης, που παρέχεται παρακάτω, σφραγισμένο από τον προμηθευτή και συμπληρωμένο πλήρως, καθώς και το τιμολόγιο αγοράς ή τη νόμιμη απόδειξη με την ημερομηνία αγοράς.**
4. Η εγγύηση δεν ισχύει σε περίπτωση:
  - Εμφανούς έλλειψης συντήρησης.
  - Εσφαλμένης χρήσης ή τροποποίησης του προϊόντος.
  - Χρήσης ακατάλληλων λιπαντικών ή καυσίμων.
  - Χρήσης μη γνήσιων ανταλλακτικών ή εξαρτημάτων.
  - Επεμβάσεων από μη εξουσιοδοτημένο προσωπικό.
5. Η κατασκευάστρια εταιρεία δεν παρέχει εγγύηση για τα αναλώσιμα υλικά και τα εξαρτήματα που υπόκεινται σε φυσιολογική φθορά κατά τη λειτουργία.
6. Η εγγύηση δεν καλύπτει εργασίες αναβάθμισης ή βελτίωσης του προϊόντος.
7. Η εγγύηση δεν καλύπτει εργασίες ρύθμισης και συντήρησης που μπορεί να είναι απαραίτητες κατά την περίοδο ισχύος της εγγύησης.
8. Πιθανές βλάβες που προκαλούνται κατά τη μεταφορά πρέπει να επισημαίνονται αμέσως στο μεταφορέα, διαφορετικά η εγγύηση δεν ισχύει.
9. Για τους κινητήρες άλλων εταιρειών (Briggs & Stratton, Tecumseh, Kawasaki, Honda κλπ.) που χρησιμοποιούνται στα μηχανήματά μας, ισχύει η εγγύηση του κατασκευαστή του κινητήρα.
10. Η εγγύηση δεν καλύπτει ενδεχόμενες άμεσες ή έμμεσες βλάβες ή ατυχήματα που οφείλονται σε βλάβες του μηχανήματος ή σε αναγκαστική διακοπή της χρήσης του για μεγάλο χρονικό διάστημα.

ΜΟΝΤΕΛΟ

ΑΡΙΘ. ΣΕΙΡΑΣ

ΑΓΟΡΑΣΤΗΣ

ΗΜΕΡΟΜΗΝΙΑ

ΑΝΤΙΠΡΟΣΩΠΟΣ

Μην αποστείλετε το απόκομμα! Επισυνάψτε το μόνο σε ενδεχόμενη αίτηση τεχνικής εγγύησης.

## 17 ΑΝΤΙΜΕΤΩΠΙΣΗ ΠΡΟΒΛΗΜΑΤΩΝ

### ΠΡΟΣΟΧΗ

- Σβήνετε πάντα το μηχάνημα και αποσυνδέετε την μπαταρία πριν από την εκτέλεση όλων των διορθωτικών ελέγχων που συνιστώνται στον παρακάτω πίνακα, εκτός εάν ορίζεται ρητά ότι το μηχάνημα πρέπει να λειτουργεί.
- Εάν διερευνηθούν όλες οι πιθανές αιτίες και το πρόβλημα παραμένει, επικοινωνήστε με ένα εξουσιοδοτημένο κέντρο τεχνικής υποστήριξης. Εάν εμφανιστεί κάποιο πρόβλημα που δεν αναφέρεται στον πίνακα αυτό, επικοινωνήστε με ένα εξουσιοδοτημένο κέντρο τεχνικής υποστήριξης.

ΠΡΟΒΛΗΜΑ	ΠΙΘΑΝΕΣ ΑΙΤΙΕΣ	ΛΥΣΗ
Ο κινητήρας δεν παίρνει μπροστά ή η λειτουργία του είναι ασταθής.	Εξαντλημένη ή μη σωστά τοποθετημένη μπαταρία.	Φορτίστε ή τοποθετήστε σωστά την μπαταρία.
	Ο κινητήρας έχει υποστεί βλάβη.	Αντικαταστήστε το: επικοινωνήστε με ένα εξουσιοδοτημένο κέντρο τεχνικής υποστήριξης.
	Η μπαταρία έχει υποστεί ζημιά.	Αντικαταστήστε το: επικοινωνήστε με ένα εξουσιοδοτημένο κέντρο τεχνικής υποστήριξης.
Ο κινητήρας δεν μπορεί να φτάσει στη μέγιστη ταχύτητα.	Η αλυσίδα είναι υπερβολικά τεντωμένη.	Τάνυση αλυσίδας, ανατρέξτε στις οδηγίες στο κεφάλαιο 242.
Υψηλή θερμοκρασία και καπνός από τη λάμα και την αλυσίδα κατά τη λειτουργία.	Το δοχείο λαδιού της αλυσίδας είναι άδειο.	Γεμίστε το δοχείο λαδιού.
	Η αλυσίδα είναι υπερβολικά τεντωμένη.	Τάνυση αλυσίδας, ανατρέξτε στις οδηγίες στο κεφάλαιο 5.1 ΛΑΜΑ ΚΑΙ ΑΛΥΣΙΔΑ.
	Υπάρχει δυσλειτουργία στο σύστημα λίπανσης.	Θέστε σε λειτουργία το μηχάνημα σε υψηλές στροφές για 15-30 δευτερόλεπτα. Διακόψτε τη λειτουργία και ελέγξτε τη ροή λαδιού από την άκρη της λάμας. Εάν υπάρχει λάδι, η δυσλειτουργία μπορεί να οφείλεται σε χαλάρωση της αλυσίδας ή σε ζημιά της λάμας. Εάν δεν υπάρχει λάδι, επικοινωνήστε με ένα εξουσιοδοτημένο κέντρο τεχνικής υποστήριξης.

GR

<b>ΠΡΟΒΛΗΜΑ</b>	<b>ΠΙΘΑΝΕΣ ΑΙΤΙΕΣ</b>	<b>ΛΥΣΗ</b>
<p>Ο κινητήρας παίρνει μπροστά και λειτουργεί, αλλά η αλυσίδα δεν περιστρέφεται</p> <p><b>⚠ ΠΡΟΣΟΧΗ: Μην αγγίζετε ποτέ την αλυσίδα όταν ο κινητήρας λειτουργεί.</b></p>	<p>Η αλυσίδα είναι υπερβολικά τεντωμένη.</p>	<p>Τάνυση αλυσίδας, ανατρέξτε στις οδηγίες στο κεφάλαιο 5.1 <b>ΛΑΜΑ ΚΑΙ ΑΛΥΣΙΔΑ</b>.</p>
	<p>Εσφαλμένη συναρμολόγηση λάμας και αλυσίδας.</p>	<p>Ανατρέξτε στις οδηγίες στο κεφάλαιο 5.1 <b>ΛΑΜΑ ΚΑΙ ΑΛΥΣΙΔΑ</b>.</p>
	<p>Η αλυσίδα ή/και η λάμα έχουν υποστεί ζημιά.</p>	<p>Ανατρέξτε στις οδηγίες στο κεφάλαιο 10.2 <b>ΤΡΟΧΙΣΜΑ ΑΛΥΣΙΔΑΣ</b> ή/και 10.3 <b>ΛΑΜΑ</b>.</p>
	<p>Το πινιόν έχει υποστεί ζημιά.</p>	<p>Αντικαταστήστε το: επικοινωνήστε με ένα εξουσιοδοτημένο κέντρο τεχνικής υποστήριξης.</p>

1 ÚVOD .....	266
1.1 JAK ČÍST NÁVOD K OBSLUZE.....	266
2 VYSVĚTLENÍ SYMBOLŮ A BEZPEČNOSTNÍCH UPOZORNĚNÍ (OBR. 1).....	267
2.1 INFORMACE PRO UŽIVATELE.....	267
3 ČÁSTI ELEKTRICKÉ PILY (OBR. 2).....	268
4 OBECNÉ BEZPEČNOSTNÍ UPOZORNĚNÍ PRO STROJ .....	268
4.1 OSOBNÍ OCHRANNÉ PROSTŘEDKY (OOP) .....	273
4.2 NÁVOD K POUŽITÍ AKUMULÁTORŮ .....	274
5 MONTÁŽ.....	275
5.1 LIŠTY A ŘETĚZU .....	275
5.1.1 NAPNUTÍ ŘETĚZU.....	275
5.2 MONTÁŽ AKUMULÁTOROVÉ BATERIE .....	276
6 BEZPEČNOSTNÍ ZAŘÍZENÍ NA STROJI.....	277
6.1 BRZDA ŘETĚZU .....	278
7 UVEDENÍ DO PROVOZU.....	279
7.1 DOPLŇOVÁNÍ OLEJE A MAZÁNÍ ŘETĚZU .....	279
7.2 KONTROLA STROJE.....	279
7.3 KONTROLA STAVU BATERIE (OBR. 12) .....	280
7.4 NABÍJENÍ BATERIE (OBR. 13).....	280
7.5 SPUŠTĚNÍ MOTORU.....	281
7.6 ZÁBĚH ŘETĚZU.....	281
8 ZASTAVENÍ MOTORU.....	282
9 POUŽÍVÁNÍ.....	282
9.1 BEZPEČNOSTNÍ KONTROLY .....	282
9.2 ZPĚTNÝ RÁZ, SMYK, ODRAZ A PÁD.....	283
9.3 ZAKÁZANÉ POUŽÍVÁNÍ.....	285
9.4 BEZPEČNOSTNÍ OPATŘENÍ PŘI PRÁCI.....	285
9.4.1 BEZPEČNOSTNÍ OPATŘENÍ PRO PRACOVNÍ OBLAST.....	286
9.4.2 ŘEZÁNÍ KMENŮ .....	286
9.5 PO UKONČENÍ PRÁCE .....	287
10 ÚDRŽBA.....	287
10.1 OBECNÉ ČIŠTĚNÍ.....	287
10.2 BROUŠENÍ ŘETĚZU .....	288
10.3 LIŠTA .....	288
10.4 MIMORÁDNÁ ÚDRŽBA.....	289
10.5 TABULKA ÚDRŽBY.....	290
11 PŘEPRAVA .....	291
12 SKLADOVÁNÍ.....	291
13 OCHRANA ŽIVOTNÍHO PROSTŘEDÍ.....	291
13.1 ODSTRANĚNÍ A LIKVIDACE.....	292
14 TECHNICKÉ ÚDAJE .....	292
15 PROHLÁŠENÍ O SHODĚ.....	294
16 ZÁRUČNÍ LIST .....	295
17 ŘEŠENÍ PROBLÉMŮ.....	296

# 1 ÚVOD

Děkujeme, že jste zvolili výrobek značky Emak.

Naše síť autorizovaných prodejců a dílen je vám plně k dispozici pro jakékoli potřeby.

## POZOR

**Abyste stroj mohli správně používat a vyhnuli se nehodám, nezačínajte práci, než si přečtete pozorně tento návod k obsluze.**

## POZOR

**Tento návod musí být k dispozici u stroje po celou dobu jeho životnosti.**

## POZOR

**NEBEZPEČÍ POŠKOZENÍ SLUCHU. Za normálních podmínek používání je obsluha tohoto stroje denně vystavena hluku, který se rovná nebo je větší než 85 dB (A).**

V tomto návodu najdete vysvětlení činnosti různých částí stroje a pokyny k provádění potřebných kontrol a údržby.

## POZNÁMKA

Ilustrace a specifikace uvedené v tomto návodu nejsou přísně závazné. Výrobce si vyhrazuje právo na provádění občasných změn této příručky bez předchozího upozornění.

Obrázky jsou orientační. Skutečné komponenty se mohou lišit od těch zobrazených. V případě pochybností kontaktujte autorizované servisní středisko.

## 1.1 JAK ČÍST NÁVOD K OBSLUZE

Příručka je rozdělena do kapitol a odstavců. Každý odstavec je dílčí úrovní příslušné kapitoly. Odkazy na kapitoly nebo odstavce jsou označeny slovem „kapitola“ nebo „odstavec“, za kterým následuje příslušné číslo. Příklad: „kapitola 2“.

Kromě návodu k obsluze a údržbě obsahuje tato příručka i informace, které vyžadují zvláštní pozornost. Tyto informace jsou označeny následujícími symboly:

## POZOR

**Pokud hrozí nebezpečí nehod, zranění osob, smrtelných zranění nebo vážných poškození věcí.**

## OPATRNĚ

**Pokud hrozí nebezpečí poškození stroje nebo jeho jednotlivých dílů.**

## POZNÁMKA

Poskytuje dodatečné informace k pokynům v předchozích bezpečnostních zprávách.

Obrázky v tomto návodu k obsluze jsou číslovány 1, 2, 3 atd. Součásti zobrazené na obrázcích jsou podle potřeby označeny písmeny nebo čísla. Odkaz na komponentu C na obrázku 2 je označen slovy: "Viz C, obr. 2" nebo jednoduše "(C, obr. 2)". Odkaz na komponentu 2 na obrázku 1 je označen slovy: "Viz 2, obr. 1" nebo jednoduše "(2, obr. 1)".

## 2 VYSVĚTLENÍ SYMBOLŮ A BEZPEČNOSTNÍCH UPOZORNĚNÍ (OBR. 1)

1. Před použitím stroje si přečtěte návod k obsluze a údržbě.
2. Noste ochranné brýle a sluchátka.
3. Tento symbol označuje upozornění a výstrahu.
4. Elektrickou pilu nevystavujte dešti ani vysoké vlhkosti.
5. Směr otáčení řetězu. Maximální délka lišty.
6. Technické údaje.
7. Typ stroje: **AKU ŘETĚZOVÁ PILA.**
8. Zaručená úroveň akustického výkonu.
9. Sériové číslo.
10. Značka CE prokazující shodu s předpisy ES.
11. Rok výroby.
12. Dávejte pozor na zpětný ráz a vyhněte se kontaktu se špičkou lišty.
13. Elektrickou pilu používejte vždy oběma rukama.
14. Brzda řetězu aktivována (vpravo). Brzda řetězu neaktivována (vlevo).

### 2.1 INFORMACE PRO UŽIVATELE



**Ve smyslu směrnic 2011/65/ES, a 2012/19/ES, které se týkají omezení používání nebezpečných látek v elektrických a elektronických zařízeních a likvidace odpadů.**

Symbol přeškrtnuté popelnice vyobrazené na spotřebiči znamená, že se výrobek po ukončení svého užívání **musí** likvidovat odděleně od ostatního odpadu.

Uživatel proto musí odevzdat spotřebič, jehož životnost skončila, do příslušného sběrného střediska určeného pro elektronický a elektrický odpad nebo ho v případě koupě **nového zařízení stejného typu vrátit prodejci podle zásady kus za kus.**

Vhodné třídění odpadu a následný odvoz použitých spotřebičů k recyklaci, úpravě a ekologické likvidaci přispívá k omezení možných negativních dopadů na životní prostředí a na zdraví lidí a přispívá k recyklaci materiálů, z nichž se spotřebič skládá.

Likvidace výrobku uživatelem, která není v souladu s předpisy, má za následek uplatnění sankcí podle zákonů daného státu.

**⚠ POZOR**

**Baterie likvidujte odděleně od stroje!**

 **POZOR**

**Přečtěte si také návod k použití a údržbě akumulátorové baterie a nabíječky!**

### 3 ČÁSTI ELEKTRICKÉ PILY (OBR. 2)

- |  |                                |
|--|--------------------------------|
| 1. Bezpečnostní tlačítko               | 8. Kolečko pro napínání řetězu |
| 2. Provozní spínač                     | 9. Příhrádka na baterie        |
| 3. Páka brzdy řetězu                   | 10. Přední rukojeť             |
| 4. Lišta                               | 11. Zadní rukojeť              |
| 5. Řetěz                               | 12. Hladina oleje              |
| 6. Víčko olejové nádrže                | 13. Kryt lišty                 |
| 7. Knoflík pro připevnění krytu řetězu |                                |

### 4 OBECNÉ BEZPEČNOSTNÍ UPOZORNĚNÍ PRO STROJ

 **POZOR**

**Přečtěte si všechna upozornění, pokyny, ilustrace a specifikace dodané s tímto strojem. Nedodržení upozornění a pokynů může vést k úrazu elektrickým proudem, požáru a/nebo vážnému zranění.**

**Uložte si všechna upozornění a pokyny pro budoucí použití.**

Termín „elektrický stroj“ v upozorněních se vztahuje na elektrické stroje napájené ze sítě (s napájecím kabelem) nebo bateriemi (bez kabelu).

#### **Bezpečnost na pracovišti**

- **Pracovní prostor udržujte čistý a dobře osvětlený.** Nepořádek a/nebo špatně osvětlené prostory mohou způsobit nehody.
- **Elektrické stroje nepoužívejte ve výbušném prostředí, například v přítomnosti hořlavých kapalin, plynů nebo prachu.** Elektrické stroje vytvářejí jiskření, které může zapálit prach nebo výpary.
- **Při práci s elektrickým strojem udržujte děti a přihlížející mimo dosah.** Rozptylování může způsobit ztrátu kontroly nad strojem.

#### **Elektrická bezpečnost**

- **Zamezte kontaktu těla s povrchy uzemněnými nebo spojenými s kostrou, jako jsou potrubí, radiátory, sporáky a chladničky.** Pokud je vaše tělo uzemněné nebo spojené s kostrou, zvyšuje se riziko úrazu elektrickým proudem.
- **Nevystavujte elektrické stroje dešti a nepoužívejte je na vlhkých místech.** Pokud voda pronikne do elektrického stroje, zvyšuje se riziko úrazu elektrickým proudem.

## Bezpečnost osob

- **Nerozptylujte se, věnujte pozornost tomu, co děláte, a při používání elektrického stroje používejte zdravý rozum. Elektrický stroj nepoužívejte, pokud jste unavení nebo pod vlivem drog, alkoholu či léků.** Chvilka nepozornosti během používání elektrických strojů může způsobit vážná zranění osob.
- **Používejte osobní ochranné prostředky. Vždy proto noste ochranné brýle.** Ochranné prostředky, jako jsou protiprachové masky, protiskluzová bezpečnostní obuv, ochranné přilby nebo chrániče sluchu, snižují možnost zranění osob.
- **Zabraňte náhodnému spuštění. Před připojením stroje k elektrické síti a/nebo baterii, před zvednutím nebo přepravou se ujistěte, že je vypínač ve vypnuté poloze.** Přeprava elektrických strojů se stisknutým vypínačem nebo připojených k síti s vypínačem v poloze zapnuto může způsobit nehody.
- **Před zapnutím elektrického stroje odstraňte všechny seřizovací klíče.** Klíč ponechaný připojený k rotující části elektrického stroje může způsobit zranění.
- **Nenaklánějte se. Vždy udržujte správnou polohu a rovnováhu.** To umožňuje lepší ovládání elektrického stroje v neočekávaných situacích.
- **Vhodně se oblečte. Nenoste volné oblečení ani šperky. Vlasy, oblečení a rukavice udržujte v bezpečné vzdálenosti od pohybujících se částí.** Volné oblečení, šperky nebo dlouhé vlasy se mohou zachytit do pohyblivých částí.
- **Pokud se k nářadí mají připojit zařízení na odsávání a sběr prachu, ujistěte se o jejich správném připojení a řádném používání.** Používání těchto zařízení může snížit nebezpečí spojená s prachem.
- **Nedovolte, aby vám znalost získaná častým používáním umožnila nedbalost a ignorovat bezpečnostní zásady při práci.** Nedbalá činnost může způsobit vážná zranění za zlomek sekundy.

## Používání a údržba elektrických strojů

- **Netlačte na elektrický stroj silou. Používejte elektrický stroj vhodný pro vykonávanou činnost.** Vhodný elektrický stroj umožňuje provádět práci s větší účinností a bezpečností s dodržáním stanovených mezí provozních parametrů.
- **Elektrický stroj nepoužívejte, pokud spínač pro zapnutí a vypnutí nefunguje správně.** Elektrický stroj, které nelze ovládat přepínačem, je nebezpečný a musí se nechat opravit.
- **Před seřizováním, výměnou příslušenství nebo před uskladněním elektrických strojů odpojte zástrčku z napájecí sítě a/nebo vyjměte akumulátor.** Tato preventivní bezpečnostní opatření snižují riziko náhodného spuštění elektrického stroje.
- **Nepoužívaný elektrický stroj skladujte mimo dosah dětí a nedovolte jeho použití osobám, které nemají se strojem zkušenosti nebo neznají tento návod.** Elektrické stroje jsou v rukou nezkušených uživatelů nebezpečné.
- **Na elektrických strojích provádějte potřebnou údržbu. Zkontrolujte případnou nesprávnou montáž nebo zablokování pohyblivých částí, zlomení dílů a jakýkoli další stav, který může ovlivnit provoz elektrických strojů. V případě poškození nechte elektrický stroj před použitím opravit.** Četné nehody jsou způsobeny právě špatným stavem údržby elektrických strojů.
- **Řezné nástroje udržujte čisté a ostré.** Dobře udržované řezné nástroje s ostrými řeznými hranami se méně zasekávají a snadněji se ovládají.

- **Elektrický stroj, příslušenství atd. používejte v souladu s těmito pokyny a způsobem stanoveným pro konkrétní typ elektrického stroje, s ohledem na pracovní podmínky a prováděnou činnost.** Používání elektrického stroje k jiným činnostem, než ke kterým je určen, může způsobit nebezpečné situace.
- **Rukojeti a plochy k uchopení udržujte suché, čisté a bez oleje a tuku.** Kluzké rukojeti a plochy k uchopení neumožňují bezpečnou manipulaci a ovládání stroje v nepředvídaných situacích.

### **Bezpečnostní opatření při používání strojů s akumulátory**

- **Nabíjejte pouze nabíječkou určenou výrobcem.** Nabíječka vhodná pro jeden typ akumulátorové baterie může při použití pro jiné baterie způsobit požár.
- **Elektrické stroje používejte pouze s výslovně určenými akumulátorovými bateriemi.** Použití jiné akumulátorové baterie vytváří riziko zranění a požáru.
- **Pokud akumulátorovou baterii nepoužíváte, udržujte ji mimo dosah kovových předmětů, jako jsou kancelářské sponky, mince, klíče, hřebíky, šrouby nebo jiné malé kovové předměty, které mohou vytvořit spojení mezi dvěma svorkami.** Zkratování kontaktů baterie může způsobit popáleniny nebo požár.
- **Pokud je baterie ve špatném stavu, může z ní vytékat kapalina: zamezte jakémukoli kontaktu. Pokud dojde k náhodnému kontaktu, postižené místo okamžitě opláchněte vodou. Pokud kapalina vnikne do očí, okamžitě vyhledejte lékařskou pomoc.** Kapalina unikající z akumulátorové baterie může způsobit podráždění nebo popáleniny.
- **Poškozené nebo upravené baterie nebo stroje nepoužívejte.** Poškozené nebo upravené baterie mohou mít nepředvídatelné chování vedoucí k požáru, výbuchu nebo nebezpečí zranění.
- **Nevystavujte baterii ani stroj ohni nebo vysokým teplotám.** Vystavení ohni nebo teplotám nad 130 °C může způsobit výbuch.
- **Dodržujte všechny pokyny pro nabíjení a nenabíjejte baterii ani stroj mimo teplotní rozsah uvedený v pokynech.** Nesprávné nabíjení baterie nebo nabíjení mimo stanovený teplotní rozsah může baterii poškodit a zvýšit riziko požáru.

### **Servis**

- **Elektrický stroj nechte opravovat pouze kvalifikovanými technikami a pouze s použitím originálních náhradních dílů.** Tím je zajištěna stálá bezpečnost elektrického stroje.
- **Nikdy neprovádějte údržbu poškozené akumulátorové baterie.** Akumulátorové baterie by měl opravovat pouze výrobce nebo autorizovaný poskytovatel servisu.

### **Bezpečnostní upozornění pro řetězové pily**

- Když je řetězová pila v chodu, udržujte všechny části těla v dostatečné vzdálenosti od řetězu pily. Před spuštěním řetězové pily se ujistěte, že se řetěz pily ničeho nedotýká. Chvilka nepozornosti při práci s řetězovou pilou může způsobit zachycení oděvu nebo těla do řetězu pily.
- Pravá ruka by měla vždy držet zadní rukojeť a levá ruka přední rukojeť. Při držení řetězové pily byste nikdy neměli měnit ruce, protože to zvyšuje riziko zranění.
- Akumulátorovou řetězovou pilou uchopte pouze za izolované úchopové plochy, protože by se její řetěz mohl dostat do kontaktu se skrytými kabely. Když se řetěz dostane do kontaktu s

„živým“ kabelem, může přenést napětí na exponované kovové části akumulátorové pily a způsobit obsluze úraz elektrickým proudem.

- Používejte bezpečnostní brýle a ochranu sluchu. Doporučují se další ochranné pomůcky pro hlavu, ruce, nohy a chodidla. Nošení vhodného ochranného oděvu omezí zranění osob odletujícími třískami a také náhodný kontakt s řetězem pily.
- Elektrickou pilu nepoužívejte na stromě, na žebříku, ze střechy nebo na jakékoli nestabilní podpěře. Použití elektrické pily tímto způsobem může vést k vážnému zranění osob. Práce s řetězovou pilou na stromě může způsobit zranění.
- Vždy udržujte správný postoj a řetězovou pilu používejte pouze tehdy, když stojíte na pevném, bezpečném a rovném povrchu. Kluzké nebo nestabilní povrchy, jako jsou schody, mohou způsobit ztrátu rovnováhy nebo kontroly nad řetězovou pilou.
- Při řezání větve, která je pod pnutí, dávejte pozor na riziko zpětného rázu. Když se pnutí v dřevěných vláknech uvolní, větev zatížená zpětným rázem může zasáhnout obsluhu a/nebo vymrštit řetězovou pilu mimo kontrolu.
- Při řezání mladých keřů a křovin buďte mimořádně opatrní. Tenké materiály se mohou zachytit v řetězu pily a být vymrštnuty vašim směrem a/nebo vás vyvést z rovnováhy.
- Řetězovou pilu přenášejte po vypnutí za přední rukojeť a držte ji dále od těla.
- Při přepravě nebo odložení řetězové pily vždy nasadte kryt vodící lišty. Správná manipulace s řetězovou pilou sníží pravděpodobnost náhodného kontaktu s řetězem pily.
- Dodržujte pokyny pro mazání, napínání řetězu a výměnu příslušenství. Nesprávně namazaný nebo nesprávně napnutý řetěz se může přetrhnout a zvýšit možnost zpětného rázu.
- **Pouze k řezání dřeva. Elektrickou pilu nepoužívejte k nepředpokládaným účelům.** Například: nepoužívejte elektrickou pilu k řezání kovových, plastových, stavebních nebo nedřevěných zdicích materiálů. Používání elektrické pily k jiným účelům, než je stanoveno, může způsobit nebezpečnou situaci.
- **Tato elektrická pila není určena ke kácení stromů.** Používání elektrické pily k jiným činnostem, než ke kterým je určeno, by mohlo způsobit vážné zranění obsluhy nebo okolních osob.
- **Při odstraňování zaseknutého materiálu, provádění údržby nebo odkládání pily dodržujte všechny pokyny.** Ujistěte se, že jsou vypínače vypnuté a baterie vyjmutá. Neočekávané spuštění stroje při odstraňování zaseknutého materiálu nebo během údržby může způsobit vážné zranění.

### POZOR

**Pokud se stroj správně používá, je rychlým a účinným pracovním nástrojem. Pokud se používá nesprávně nebo bez patřičné pozornosti, může být potenciálně nebezpečný. Chcete-li, aby vaše práce byla vždy příjemná a bezpečná, přísně dodržujte bezpečnostní předpisy uvedené zde a dále v příručce.**

### POZOR

**Systém napájení stroje vytváří elektromagnetické pole velmi slabé intenzity. Toto pole může rušit některé kardiostimulátory. Pro snížení nebezpečí vážných nebo smrtelných zranění by se osoby s kardiostimulátorem měly poradit se svým lékařem před začátkem používání stroje.**

**⚠ POZOR**

**Přečtěte si také návod k použití a údržbě akumulátorové baterie a nabíječky!**

**⚠ POZOR**

**Obsluha musí být proškolená ve všech činnostech popsaných v návodu.**

**⚠ POZOR**

**Přečtěte si informace a dodržujte bezpečnostní předpisy týkající se reaktivních sil, které mohou vzniknout při používání pily, viz odstavce 9.2 ZPĚTNÝ RÁZ, SMYK, ODDRAZ A PÁD. Reaktivní síly způsobují pohyb a/nebo ztrátu kontroly nad řetězovou pilou, což může způsobit vážné zranění nebo smrt.**

**⚠ POZOR**

**Během spouštění nebo řezání nedovolte, aby se v dosahu elektrické pily zdržovaly jiné osoby nebo zvířata.**

**POZNÁMKA**

Národní zákonné úpravy mohou omezit používání stroje.

- Stroj používejte až po řádném seznámení s jeho obsluhou. Osoby bez zkušeností by si měly nacvičit používání nejdříve na poli.
- Stroj smí používat pouze dospělé osoby v dobré fyzické kondici, které se seznámily s návodem k obsluze.
- Před vložením baterie proveďte montáž řezacího mechanismu (lišta a řetěz).
- Elektrickou pilu neuvádějte do chodu bez nasazeného krytu řetězu.
- Nepoužívejte vadné baterie. Používejte pouze originální baterie.
- Neřežte v blízkosti jiných elektrických kabelů.
- Řezat začínejte vždy s běžícím řetězem; práce s použitím zubové opěrky jako opěrného bodu.
- Vyberte bezpečný průchod pro padající rostliny.
- Na vývodový hřídel stroje se nesmí připojovat žádné zařízení, které nebylo dodáno přímo výrobcem.
- Udržujte všechny štítky s výstražnými a bezpečnostními značkami v dobrém stavu. V případě poškození nebo zničení je včas vyměňte (viz kapitola 2 VYSVĚTLENÍ SYMBOLŮ A BEZPEČNOSTNÍCH UPOZORNĚNÍ (Obr. 1)).
- Nikdy sami neprovádějte úpravy nebo opravy, které překračují rámec běžné údržby. Pro jakýkoli jiný zásah kontaktujte autorizované servisní středisko.
- Při údržbě se vždy řiďte našimi pokyny.
- Každý den stroj zkontrolujte a ujistěte se, že všechna bezpečnostní i jiná zařízení jsou funkční.

- S poškozeným, špatně opraveným, špatně smontovaným nebo upraveným strojem nepracujte. Neodstraňujte, nepoškozujte ani nevyřazujte z provozu žádné bezpečnostní zařízení. Používejte pouze lišty s délkami uvedenými v tabulce.
- Stroj předejte nebo půjčujte pouze zkušeným osobám, které jsou obeznámeny s jeho činností a správným používáním. Předejte i příručku s návodem k použití, kterou si obsluha musí přečíst ještě před začátkem práce.
- O jakékoli další informace nebo přednostní zákrok vždy požádejte svého prodejce.
- Pečlivě si tento návod uschovejte a před každým použitím stroje si ho pročtěte.
- Uvědomte si, že majitel nebo pracovník obsluhy je odpovědný za úrazy nebo nebezpečí, které se stanou třetím osobám nebo jejich majetku.

#### 4.1 OSOBNÍ OCHRANNÉ PROSTŘEDKY (OOP)

Za osobní ochranné prostředky (OOP) se považuje jakákoli výbava určená k tomu, aby ji pracovník nosil nebo používal za účelem ochrany proti nebezpečím, ohrožujícím jeho bezpečnost nebo zdraví během práce, jakož i veškeré doplňky a příslušenství, určené k tomuto účelu. Použití OOP neodstraní nebezpečí úrazu, ale v případě nehody sníží její následky.

Níže je uveden seznam osobních ochranných prostředků, které je třeba používat při používání stroje:

- **Noste ochrannou obuv proti pořezání s protiskluzovou podrážkou a ocelovými špičkami.**
- **Noste ochranné brýle nebo obličejové masky.**
- **Noste ochranu proti hluku; např. sluchátka nebo špunty do uší.**



#### POZOR

**Používání pomůcek k ochraně sluchu vyžaduje větší pozornost a opatrnost, protože vnímání výstražných zvukových signálů (křik, zvukové výstrahy apod.) je omezeno.**

- **Noste rukavice proti pořezání, které co nejvíce pohlcují vibrace.**
- **Používejte schválený bezpečnostní ochranný oděv. Noste přiléhavé oblečení odolné proti proříznutí a ochrannou přilbu.**
- **Používejte schválený bezpečnostní ochranný oděv. Ideální je ochranná bunda a kalhoty.**



#### POZOR

**K většině úrazů při práci se strojem dojde, když řetěz zasáhne pracovníka.**

**Oděv musí být vhodný a pohodlný. Noste přiléhavý ochranný oděv. Nenoste volné oblečení, šátky, kravaty či šperky, které by se mohly zachytit ve stroji, v podrostu nebo podobně. Dlouhé vlasy si sepněte a chraňte je.**

#### POZNÁMKA

Při výběru vhodného oděvu si nechte poradit svým prodejcem.

## 4.2 NÁVOD K POUŽITÍ AKUMULÁTORŮ

### Obecná bezpečnostní pravidla

- Baterie se nikdy nesmí otvírat.



**POZOR**

**Použité baterie nikdy nevhazujte do ohně. NEBEZPEČÍ VÝBUCHU!**

- Nabíječku baterií připojte pouze do zásuvek se síťovým napětím uvedeným na typovém štítku.
- Používejte pouze originální baterii.
- Při delším používání se může baterie zahřát. Před nabíjením ji nechte vychladnout.
- Baterii ani nabíječku baterií neskladujte v dosahu dětí.
- Nabíječku nepoužívejte v místech, kde jsou hořlavé výpary nebo látky.
- Baterie nabíjejte pouze při teplotách mezi 10°C a 40°C.
- Nikdy neskladujte baterie v prostředí s teplotou nad 40°C.
- Nezpůsobte nikdy zkrat mezi kontakty akumulátorů a nepřipojujte je ke kovovým předmětům.
- Při přepravě baterií se ujistěte, že kontakty nejsou vzájemně propojené a k přepravě nepoužívejte kovové kontejnery.
- Zkrat baterie může způsobit výbuch. V každém případě zkrat způsobuje poškození akumulátoru.
- Pravidelně kontrolujte, jestli kabel nabíječky baterií není poškozený. Pokud je kabel poškozený, musí se nabíječka vyměnit.
- Baterie plně dobijte před jejich uložením na zimu.
- Baterii lze nabíjet pouze nabíječkou, která odpovídá normě EN 60335-2-29/A11.

## 5 MONTÁŽ

### 5.1 LIŠTY A ŘETĚZU

#### POZOR

**Před prováděním jakékoliv údržby baterii vyjměte. Při montáži vždy používejte ochranné rukavice. Používejte pouze výrobcem doporučené lišty a řetězy (viz. Doporučené kombinace lišt a řetězů).**

- Knoflíkem (A, Obr. 3) otáčejte proti směru hodinových ručiček a sejměte kryt (B).
- Řetěz (D, Obr. 4) nasadte ostrými hranami ve směru otáčení a zasuněte do drážky v liště.
- Lištu (E, Obr. 5) a řetěz (D) pro montáž vyrovnejte s pastorkem (F) a kolíkem (G). Řetěz nasadte kolem řetězového kola a pak lištu zasuněte na kolík.
- Nasadte kryt (B, Obr. 7) vložením výstupku (L1-L2) do příslušného uložení a lehce dotáhněte knoflík (A). Knoflík neutahujte úplně, nejdříve je třeba napnout řetěz. Při utahování knoflíku otáčejte kolečkem (H) dopředu nebo dozadu, aby správně zapadlo do západky napínáku řetězu (C) na liště (E).

#### POZNÁMKA

Řetěz (D) ještě není napnutý.

#### 5.1.1 Napnutí řetězu

Napnutí řetězu zkontrolujte vždy před použitím a po prvních řezech. Napnutí kontrolujte pravidelně i během používání. Po uvedení do provozu se nové řetězy mohou výrazně protáhnout, to je ale během doby záběhu normální.

#### POZOR

**Vždy je třeba dodržovat správné napnutí řetězu. Příliš volný řetěz zvyšuje riziko vzniku zpětného rázu a může se dostat z drážky na liště; tyto situace mohou ohrozit obsluhu a poškodit řetěz. Příliš volný řetěz způsobuje rychlé opotřebení řetězu, lišty a pastorku. Naopak příliš napnutý řetěz způsobuje přetížení motoru, který se tak může poškodit. Správně napnutý řetěz poskytuje nejlepší řezný výkon, bezpečnost a dlouhou životnost řetězu. Životnost řetězu závisí na správném napnutí, ale také na řádném mazání.**

- Kolečkem (H, Obr. 7) otáčejte, až se řetěz (D) začne dotýkat spodního okraje lišty (E).
- Napnutí řetězu zkontrolujte tak, že jej jednou rukou zvednete (Obr. 8). Řetěz je správně napnutý tehdy, když jej lze uprostřed lišty zvednout asi o 2-4 mm. Řetěz musí být seřizený tak, aby bylo možné s ním rukou volně pohybovat.

#### POZOR

**Zkontrolujte, zda baterie NENÍ zasunutá do elektrické pily.**

- Dotáhněte upevňovací knoflík (A, Obr. 9) krytu řetězu a špičku lišty držte přitom zvednutou nahoru.

## 5.2 MONTÁŽ AKUMULÁTOROVÉ BATERIE

Akumulátorovou baterii zatlačte do jejího uložení, až zapadne na místo (Obr. 11).

### POZOR

**Používejte pouze originální akumulátorové baterie. Použití akumulátorových baterií nesprávného typu může znamenat riziko požáru, výbuchu a zranění.**

### POZOR

**S nabíječkami Charger CRG a Charger FAST lze používat pouze baterie Bi 5Ah.**

### *Vyjmutí akumulátorové baterie*

Pro vyjmutí baterie (A) stiskněte obě tlačítka (B, Obr. 11).

### POZOR

**Přečtěte si také návod k použití a údržbě akumulátorové baterie a nabíječky!**

## 6 BEZPEČNOSTNÍ ZAŘÍZENÍ NA STROJI

### POZOR

Elektrická pila je vybavena bezpečnostními zařízeními, která snižují rizika vyplývající z používání samotné pily; obsluha musí znát jejich polohu, použití a údržbu.

### POZOR

**Před použitím stroje si přečtěte následující upozornění.**

- Elektrickou pilu s vadnými bezpečnostními zařízeními nepoužívejte.
- Pravidelně kontrolujte bezpečnostní zařízení. Viz kapitolu 9.1 *BEZPEČNOSTNÍ KONTROLY*.
- Pokud jsou bezpečnostní zařízení vadná, okamžitě kontaktujte autorizovaného prodejce.

## 6.1 BRZDA ŘETĚZU

Brzda řetězu je velmi důležité bezpečnostní zařízení elektrické pily. Chrání obsluhu před případnými nebezpečnými zpětnými rázy, ke kterým může během práce dojít. Aktivuje se s následným okamžitým zablokováním řetězu, když ruka operátora zatlačí na páku (Obr. 17).

Brzda řetězu se uvolní zatáhnutím za páku směrem k obsluze (Obr. 16) pouze po úplném uvolnění spouštěcího spínače (B, Obr. 15).

### ***Kontrola činnosti brzdy***

Při provádění kontroly pily před každým zahájením práce s pilou zkontrolujte správnou činnost brzdy řetězu podle následujících bodů:

1. Nastartujte motor a uchopte rukojeti pily pevně oběma rukama.
2. Řetěz uveďte do chodu přidáním plynu a pak hřbetem levé ruky zatlačte na páku brzdy směrem dopředu (Obr. 17).
3. Pokud brzda funguje správně, musí se řetěz okamžitě zastavit; uvolněte páčku plynu.
4. Brzdu uvolněte (Obr. 16).

## 7 UVEDENÍ DO PROVOZU

### 7.1 DOPLŇOVÁNÍ OLEJE A MAZÁNÍ ŘETĚŽU

Mazání řetězu se provádí pomocí automatického čerpadla, které nevyžaduje žádnou údržbu. Olejové čerpadlo je výrobcem ocejchováno tak, aby zajišťovalo dostatečné množství oleje i v těžkých pracovních podmínkách. Při řezání jemných dřevin může ukapávat olej, to je normální jev.

- Před každým plněním vyčistěte prostor kolem víčka (A, Obr. 10), aby se do nádrže nedostala žádná nečistota.
- Během práce zrakem kontrolujte množství oleje k dispozici (B).
- Pokaždé, když hladina oleje v nádrži klesne na rysku minima, doplňte olej v nádrži.
- Po doplnění nechte 2 až 3x běžet motor na volnoběh, aby se obnovila správná dodávka oleje.
- V případě poruchy neodstraňujte poruchu sami, ale obraťte se na autorizovaného prodejce.

Správné mazání řetězu během řezání snižuje opotřebení mezi řetězem a lištou na minimum a tak prodlužuje jejich životnost. Používejte vždy jen kvalitní olej.

#### POZOR

**Nikdy nepoužívejte vyjetý olej! Vždy používejte speciální biologicky rozložitelné mazivo na lišty a řetězy, které maximálně šetří životní prostředí, zdraví obsluhy a příznivě ovlivňuje životnost součástí elektrické pily.**

#### POZOR

**Před prováděním jakýchkoli prací na řezacím mechanismu vyjměte baterii.**

#### POZOR

**Před spuštěním motoru zkontrolujte, zda se řetěz nedotýká cizího předmětu.**

### 7.2 KONTROLA STROJE

#### POZOR

**Ujistěte se, že baterie není vložena do svého uložení.**

Před zahájením práce je třeba:

- zkontrolovat, zda páčka spínače a bezpečnostní páčka mají volný chod, bez překážek, a že při uvolnění se automaticky a rychle vrátí do neutrální polohy;
- zkontrolovat, zda páčka spínače zůstane zajištěná, pokud není stisknuta bezpečnostní páčka;
- zkontrolovat, zda průchody chladicího vzduchu nejsou znečištěné;
- zkontrolovat, zda rukojeti a kryty stroje jsou čisté a suché, správně sestavené a pevně připevněné ke stroji;
- zkontrolovat, zda řezný nástroj a kryty nejsou poškozeny;

- zkontrolovat, zda stroj nevykazuje známky opotřebení nebo poškození způsobené nárazy nebo jinými příčinami a provést nezbytné opravy;
- zkontrolovat, zda je baterie v dobrém stavu a zda nevykazuje známky poškození. Nepoužívejte stroj s poškozenou nebo opotřebovanou baterií;
- baterii nabijte podle postupů uvedených v kapitole 7.4 **NABÍJENÍ BATERIE** (Obr. 13).

### 7.3 KONTROLA STAVU BATERIE (OBR. 12)

Pro kontrolu stavu nabití baterie (A) stiskněte tlačítko (B), které zapne 4 LED (C), jejichž význam je následující:

4 LED svítí	Nabití = 4/4
3 LED svítí	Nabití = 3/4
2 LED svítí	Nabití $\geq$ 2/4
1 LED svítí	Nabití $\leq$ 1/4
1 LED bliká	Baterie vybitá
4 LED blikají	Přehřátí

### 7.4 NABÍJENÍ BATERIE (OBR. 13)

#### OPATRNĚ

**Ujistěte se, že síťové napětí v zásuvce odpovídá hodnotě uvedené štítku nabíječky baterie.**

Pro vyjmutí akumulátorové baterie (A, Obr. 11) ze stroje stiskněte dvě tlačítka (B) a baterii (A) vytáhněte.

#### **Pro nabití baterie:**

- Nabíječku baterie (C, Obr. 13) zapojte do elektrické zásuvky; přítomnost napětí je signalizována rozsvícením červené kontrolky (D).
- Baterii (A) vložte do uložení v nabíječce (C) a zatlačte ji na doraz. Nabíjení úplně vybité baterie trvá přibližně 220 minut (5 Ah) s nabíječkou **CRG**. S nabíječkou baterií **FAST** se nabití zkrátí na 90 minut (5 Ah).

#### **Fáze nabíjení jsou signalizovány kontrolkou (D):**

Nabíječka připojena	Červená kontrolka svítí
Baterie je vložena a probíhá nabíjení	Zelená kontrolka bliká
Nabíjení baterie dokončeno	Zelená kontrolka svítí
Zkrat	Červená kontrolka bliká rychle
Přehřátí	Červená kontrolka bliká pomalu

#### **Nabíjení dokončeno:**

- Baterii (A, Obr. 13) vyjměte z nabíječky (C) a znovu ji vložte do stroje.

- Nabíječku (C) zapojte do elektrické zásuvky.

## 7.5 SPUŠTĚNÍ MOTORU

- Ujistěte se, že řetěz není v kontaktu s větvemi, kameny nebo jinými předměty, které by mohly zabránit jeho plynulému chodu.
- Pevně uchopte rukojeti pily a nejprve stiskněte bezpečnostní tlačítko (A, Obr. 15) a pak provozní spínač (B).

### POZOR

**Při práci s elektrickou pilou nesmí v pracovním prostoru pily nikdo stát.**

### POZOR

**Při práci s pilou vždy úplně stiskněte spínač (B).**

### POZOR

**Elektrická pila nefunguje, pokud je páka brzdy (C) aktivní (Obr. 16).**

## 7.6 ZÁBĚH ŘETĚZU

### POZOR

**Před prováděním jakékoliv údržby baterii vyjměte.**

Po několika minutách činnosti / řezání se musí znovu zkontrolovat napnutí řetězu:

- Vypněte motor a vyjměte baterii.
- Řetěz nechte několik minut vychladnout.
- Znovu zkontrolujte napnutí řetězu (viz 5.1.1 *Napnutí řetězu*).
- Opakujte to tak dlouho, dokud řetěz není dostatečně napnutý.

### POZOR

**Nikdy se nedotýkejte řetězu, pokud běží motor. Řetězem se nedotýkejte terénu.**

### POZOR

**Elektrická pila nefunguje, je-li aktivní páka brzdy (C, Obr. 16).**

## 8 ZASTAVENÍ MOTORU

Pro zastavení motoru a řetězu uvolněte provozní spínač (B, Obr. 15).

### POZOR

**Po uvolnění provozního spínače (B, Obr. 15) se elektrický motor a řetěz točí ještě asi 2 sekundy!**

### POZOR

**Před každým použitím zkontrolujte, zda uvolnění provozního spínače způsobí zastavení motoru a řetězu během několika sekund. Správný čas pro zastavení řetězu nechte pravidelně kontrolovat autorizovaným servisním střediskem.**

### OPATRŇE

**Elektrickou pilu nepokládejte na zem, pokud se řetěz ještě točí.**

CZ

## 9 POUŽÍVÁNÍ

### 9.1 BEZPEČNOSTNÍ KONTROLY

#### POZOR

**Před každým použitím elektrické pily zkontrolujte, zda bezpečnostní zařízení správně fungují. V případě poruchy nepokračujte v práci a problém odstraňte podle příslušných kapitol návodu k obsluze nebo se obraťte na svého prodejce.**

#### POZOR

**Používání elektrické pily s nefunkčními bezpečnostními prvky může vést k vážnému zranění nebo smrti.**

#### POZOR

**Kontroly opakujte, pokud elektrická pila byla vystavena nepřiměřenému namáhání (nárazy, pády a přimáčknutí).**

1. Ujistěte se, že brzda řetězu funguje správně a není poškozená.
2. Ujistěte se, že pojistka plynu funguje správně a není poškozená.
3. Zkontrolujte, zda se páčka plynu a pojistka plynu po uvolnění rychle vrátí do neutrální polohy.
4. Ujistěte se, že jsou rukojeti suché a čisté a bezpečně upevněné.
5. Ujistěte se, že jsou všechny díly správně sestaveny a že nejsou poškozené nebo nechybí.
6. Ujistěte se, že zarážka řetězu je správně připojena.
7. Ujistěte se, že je napnutý řetěz správně a že řetěz není poškozený.

## 9.2 ZPĚTNÝ RÁZ, SMYK, ODRAZ A PÁD

### POZOR

**Při otáčení řetězu mohou vznikat reaktivní síly, které mohou ovlivnit bezpečné ovládání řetězové pily. Tyto síly mohou být velmi nebezpečné, protože způsobují pohyby a/nebo ztrátu kontroly nad řetězovou pilou, což může způsobit vážné zranění nebo smrt. Pochopení těchto sil vám pomůže snížit odpovídající rizika.**

Nejběžnější reaktivní síly jsou:

- Smyk: nastává, když lišta sklouzne nebo se rychle pohybuje po dřevě.
- Odraz: nastává, když se lišta zvedne od dřeva a opakovaně do něj naráží.
- Pád: nastane, když řetězová pila spadne dolů na konci řezu. Pohybující se řetěz se může dotknout částí těla nebo jiných předmětů a způsobit zranění nebo poškození.
- Tažení: nastane, když se řetěz náhle zastaví při styku s předmětem ve dřevě podél spodní části lišty. Při náhlém zastavení je řetězová pila tažena dopředu a směrem od obsluhy, což vede ke ztrátě kontroly nad strojem.

### POZOR

**Nejnebezpečnější reaktivní silou je zpětný ráz.**

- Zpětný ráz (kickback): nastane, když se konec lišty dotkne předmětu a náhle se pohne nahoru a zpět. Ke zpětnému rázu může také dojít, když se dřevo při řezání zavírá a svírá řetěz. V obou případech toto náhlé zastavení řetězu způsobí, že se aktivní síly vyvíjené při řezání dřeva obrátí a řetězová pila se začne pohybovat v opačném směru, než je směr otáčení řetězu. **Řetězová pila je tlačena nahoru a zpět směrem k obsluze.**

Zpětný ráz je důsledkem nesprávného použití stroje a/nebo nesprávných provozních postupů nebo podmínek a lze mu zabránit přijetím správných opatření uvedených níže.

### **Opatření proti zpětnému rázu a reaktivním silám**

### POZOR

**Uvědomte si, že může dojít ke zpětnému rázu a dalším reaktivním silám. Díky znalosti zpětného rázu a reaktivních sil můžete snížit faktor překvapení, který přispívá k nehodám.**

Rizika způsobená zpětným rázem a dalšími reaktivními silami lze snížit následujícími opatřeními:

- Dodržujte vhodné chování a osvojte si všechna bezpečnostní pravidla.
- Používejte správně bezpečnostní zařízení, která jsou součástí řetězové pily.
- Vždy dávejte pozor na polohu konce lišty.
- Nikdy nedovoďte, aby se konec lišty dotýkal jakéhokoli předmětu.
- Buďte opatrní při řezání malých větví, malých keřů a stromků, které mohou zablokovat řetěz.
- Odstraňte z pracovní oblasti všechny překážky, jako jsou stromy, větve, kameny, ploty, pařezy atd. Vyhněte se všem překážkám, kterých se může řetězová pila dotknout.
- Řetěz udržujte ostrý a správně seřízený; tupý nebo uvolněný řetěz zvyšuje možnost zpětného rázu. **Dodržujte pokyny výrobce týkající se ostření a údržby řetězu.** V

pravidelných intervalech kontrolujte napnutí. Ujistěte se, že jsou upínací matice pevně utaženy. Zvětšení hloubky řezu může vést k většímu zpětnému rázu.

- Řezání zahajte a pokračujte v něm plnou rychlostí řetězu. Pokud se řetěz pohybuje pomaleji, je riziko zpětného rázu větší.
- Řežte vždy pouze jeden kmen.
- Při pokračování v předchozím řezu buďte mimořádně opatrní.
- Nepokoušejte se začít řez špičkou lišty (zanořovací řez).
- Dávejte pozor na pohybující se klády nebo jiné předměty, které mohou řez uzavřít a řetěz sevřít.
- **Používejte pouze náhradní lišty a řetězy specifické pro vaši řetězovou pilu a schválené výrobcem.** Nesprávné náhradní lišty a řetězy mohou způsobit přetržení řetězu a/nebo zpětný ráz.
- **Řetězovou pilu držte pevně oběma rukama a rukojeti obejměte úplně rukama a prsty. Úchop nikdy nepolevujte. Levou paži držte rovně s pevným loktem. Tělo a paže umístěte tak, aby odolávaly zpětnému rázu a reaktivním silám.** Správné držení řetězové pily snižuje zpětný ráz a reaktivní síly a zlepšuje ovládání stroje.
- Za žádných okolností nikdy neměňte polohu pravé a levé ruky.
- Udržujte rovnováhu na obou nohách.
- **Nevyklánějte se a neřežte nad výškou svých ramen.** To pomáhá vyhnout se neúmyslnému kontaktu s končetinami, vyhnout se vyvedení z rovnováhy a umožňuje lepší kontrolu nad řetězovou pilou v neočekávaných situacích.
- Udržujte kontrolu nad řetězovou pilou při řezání a při pádu dřeva po dokončení řezu. Nedovoľte, aby po dokončení řezu řetězová pila svou vahou spadla dolů.

### **Bezpečnostní zařízení proti zpětnému rázu**

#### **⚠ POZOR**

**Ke snížení rizika zpětného rázu a jiných reaktivních sil jsou součástí vaší řetězové pily následující zařízení. Tato zařízení tyto nebezpečné reakce zcela nevyklučují. Jako uživatel řetězové pily se nespolehejte jen na tato zařízení. Musíte dodržovat všechna bezpečnostní opatření, pokyny a postupy údržby popsané v této příručce, abyste se vyhnuli zpětnému rázu a jiným reaktivním silám, které mohou způsobit vážné zranění nebo smrt.**

- Vodicí lišta: lišta s malým poloměrem na konci snižuje nebezpečnou zónu zpětného rázu na liště. Používejte pouze lišty schválené výrobcem řetězové pily a uvedené v tomto návodu (viz *Doporučené kombinace lišt a řetězů*).
- Řetězy pro nízký zpětný ráz uvedené v této příručce (viz *Doporučené kombinace lišt a řetězů*) splňují požadavky na nízký zpětný ráz při testování podle příslušných norem. **Používejte pouze řetězy schválené výrobcem řetězové pily.**
- Přední kryt je navržen tak, aby omezil možnost kontaktu levé ruky s řetězem, pokud sklouzne z přední rukojeti; je také navržen tak, aby aktivoval brzdu řetězu při stlačení dopředu nebo posunutí dopředu setrvačnými silami.

- Přední a zadní rukojeti jsou navrženy s odpovídajícími vzdálenostmi mezi nimi a ve vzájemné linii, aby poskytovaly rovnováhu a odpor při ovládní pily, když se pohybuje směrem k obsluze v případě zpětného rázu.
- Brzda řetězu je navržena tak, aby rychle zastavila pohybující se řetěz. Když je páka přední brzdy / ochranného krytu zatlačena dopředu směrem k liště, řetěz by se měl okamžitě zastavit. **Brzda řetězu omezuje následky zpětného rázu, ale nezabrání mu.** Brzda řetězu by se měla očistit a vyzkoušet před každým použitím řetězové pily.
- Zařízení na napínání řetězu je navrženo tak, aby umožnilo obsluze vhodně seřadit řetěz: volný řetěz podporuje možnost zpětného rázu a jiných reaktivních sil.

### 9.3 ZAKÁZANÉ POUŽÍVÁNÍ

#### POZOR

Vždy dodržujte bezpečnostní předpisy. Elektrická pila je určena pouze k řezání dřeva. Řezání jiných materiálů je zakázáno.

Vibrace i zpětný ráz jsou u každého materiálu jiné a nebyly by tak dodrženy bezpečnostní požadavky. Nepoužívejte elektrickou pilu jako páku ke zvedání, posunování nebo dělení předmětů, ani ji neupínejte do pevných stojanů. Na pohon elektrické pily je zakázáno připojovat nástroje nebo jiná zařízení, která nejsou povolena výrobcem; mohlo by to způsobit vážná zranění obsluhy.

Při prvním použití elektrické pily zkuste nejprve provést několik řezů do pevného kmene pod kontrolou zkušené osoby, abyste získali jistotu při jejím používání. Na pilu příliš netlačte; samotná hmotnost pily umožňuje řezání s minimální silou a dosažením maximálního výkonu.

#### POZOR

Neřežte za deště nebo v mokřem či vlhkém prostředí (elektrický motor není chráněn proti vodě), při špatné viditelnosti nebo při velmi vysokých nebo nízkých teplotách.

### 9.4 BEZPEČNOSTNÍ OPATŘENÍ PŘI PRÁCI

#### POZOR

Vyhňte se všem činnostem, pro které se necítíte být kvalifikovaní! Při prvním používání elektrické pily proveďte nejprve několik řezů do pevného kmene, abyste si nacvičili bezpečné používání. Na elektrickou pilu příliš netlačte; samotná hmotnost pily umožňuje řezání s minimální námahou.

#### POZOR

Nikdy neřežte za špatného počasí, špatné viditelnosti, při velmi nízkých nebo velmi vysokých teplotách. Vždy si zkontrolujte, zda na stromě nejsou suché větve, které by mohly spadnout.

#### POZOR

Pokud řetězová pila běží, držte přední rukojeť pevně levou rukou a zadní rukojeť pravou rukou (Obr. 14).

- Před odložením elektrické řetězové pily vypněte motor.
- Nenaklánějte se a neřežte nad výškou ramen; při práci s elektrickou pilou ve výšce je obtížné ovládat a čelit tangenciálními silám (kickback).
- **Nepracujte na stromech ani na žebříku, je to velice nebezpečné.**
- Elektrickou řetězovou pilu vypněte, jakmile se dotkne cizího předmětu. Elektrickou řetězovou pilu zkontrolujte a pokud je to nutné, poškozené části nechte opravit.
- **Tyto pokyny platí i pro leváky. Zaujměte vhodnou polohu pro sečení.**

### POZOR

**Vystavení vibracím může způsobit poškození zdraví osob, které trpí problémy oběhového systému nebo nervovými problémy. Pokud se projeví fyzické symptomy, jako znečitlivění, snížení citlivosti, snížení normální síly nebo změny zabarvení pokožky, obraťte se na lékaře. Tyto symptomy se obvykle projevují na prstech, rukou nebo zápěstí.**

CZ

## 9.4.1 BEZPEČNOSTNÍ OPATŘENÍ PRO PRACOVNÍ OBLAST

- Neřežte v blízkosti jiných elektrických kabelů.
- Řezat začínějte vždy s běžícím řetězem; práce s použitím zubové opěrky jako opěrného bodu.
- Řez se musí provádět tak, aby se lišta nezasekla do dřeva.
- Elektrickou pilu nevystavujte dešti ani vysoké vlhkosti.
- Pracujte pouze tehdy, kdy jsou světelné podmínky dostačující pro zřetelnou viditelnost.
- Velkou pozornost věnujte práci ve svahu a nesoudržném terénu.
- Před odložením elektrické řetězové pily vypněte motor.
- Nenaklánějte se a neřežte nad výškou ramen; při práci s elektrickou pilou ve výšce je obtížné ovládat a čelit tangenciálními silám (zpětný ráz).
- Řetěz udržujte v čistotě a bez stop písku. I malé množství nečistot rychle otupí řetěz a zvyšuje možnost zpětného rázu.
- Rukojeti udržujte vždy suché a čisté.

## 9.4.2 ŘEZÁNÍ KMENŮ

Než začnete kmen rozřezávat, vždy si ověřte, jak je opřený o kozu; to vám umožní správný způsob řezání a zabrání sevření lišty v kmeni.

- a. Začněte řezem na horní straně do asi  $\frac{1}{4}$  průměru (1, Obr. 19). Řez dokončete zespodu (2, Obr. 19). Tím dosáhnete dokonalého řezu a nedojde k sevření lišty v kmeni.
- b. Začněte řezem na spodní straně do asi  $\frac{1}{4}$  průměru (1, Obr. 19). Řez dokončete shora (2, Obr. 19).

### POZOR

**Pokud při řezání dojde k sevření pily v řezu, zastavte motor, nadzdvihněte kmen a změňte jeho polohu. Nesnažte se uvolnit řetěz taháním za rukojeť pily.**

K zajištění stroje na dřevě před zahájením řezu použijte zubovou opěrku a použijte ji rovněž jako opěrný bod páky při řezání.

## 9.5 PO UKONČENÍ PRÁCE

Po dokončení práce zastavte motor, jak bylo uvedeno dříve.

### POZOR

**Před umístěním stroje do jakéhokoliv uzavřeného prostoru nechte vychladnout motor.**

**Aby se snížilo nebezpečí požáru, odstraňte ze stroje zbytky větví, listí nebo nadměrný tuk; nenechávejte nádoby s nařezaným materiálem uvnitř místnosti.**

## 10 ÚDRŽBA

### POZOR

- Během údržby vždy používejte ochranné rukavice.
- Údržbu neprovádějte, je-li motor ještě teplý.
- Nedostatečná nebo nesprávná údržba, odstranění nebo úprava bezpečnostních zařízení a/nebo použití neoriginálních náhradních dílů může způsobit vážná nebo smrtelná zranění obsluhy nebo třetích osob.

### POZOR

**Motor je dimenzován tak, aby se při normálním používání nepřehříval. Příčiny případného přehřátí mohou spočívat v používání opotřebeného nebo špatně nabroušeného řetězu, nedostatečném mazání řetězu, přílišném tlaku na elektrickou pilu při řezání nebo ucpání větracích štěrbin motoru. Při údržbě vždy používejte ochranné rukavice a zkontrolujte, zda byla baterie z elektrické pily vyjmuta.**

### POZOR

**Přečtěte si také návod k použití a údržbě akumulátorové baterie a nabíječky!**

K čištění nepoužívejte palivo (směs).

Před každým použitím stroj zkontrolujte a ujistěte se, že nemá opotřebenou nebo poškozenou součásti. Nepoužívejte jej, pokud zjistíte poškozené nebo opotřebené díly.

### 10.1 OBECNÉ ČIŠTĚNÍ

- Stroj udržujte v čistotě. Po každém použití a před uložením odstraňte třísky.
- Pravidelné a správné čištění pomůže zajistit bezpečné používání a prodlužuje životnost stroje.
- Stroj čistěte suchým hadrem. Na obtížně dosažitelné části použijte štětec.

- Po každém použití vyčistěte štětcem zejména větrací otvory. Odolnější nečistoty odstraňte stlačeným vzduchem (max. 3 bary) (Obr. 18).

### OPATRŇĚ

**Na čištění stroje nepoužívejte agresivní chemické čisticí prostředky nebo dezinfekční prostředky, louhy, abrazivní prostředky atd., mohlo by dojít k poškození povrchu.**

## 10.2 BROUŠENÍ ŘETĚZU

### POZOR

**Při nedodržení pokynů pro ostření se značně zvyšuje riziko zpětného rázu.**

### POZOR

**Při broušení vždy používejte ochranné rukavice a brýle. Před prováděním jakýchkoli prací na řezacím mechanismu vyjměte baterii.**

Rozteč řetězu je 3/8"x.043" (Micro-Lite). Při broušení řetězu používejte ochranné rukavice a kulatý pilník  $\varnothing$  4 mm (5/32").

Řetěz vždy bruste z vnitřní strany ostří směrem ven s dodržáním hodnot uvedených na Obr. 20.

Řezné články řetězu musí mít po nabroušení stejnou šířku a délku.

### POZOR

**Pro broušení a údržbu řetězu pily dodržujte pokyny výrobce. Při snížení výšky omezovače hloubky řezu se může zvýšit riziko zpětných rázů.**

### POZOR

**Řetěz je nutné nabrousit vždy, když se zjistí, že třísky jsou stejně malé jako běžné piliny. Broušení se provádí s baterií vyjmutou z elektrické pily.**

Při každém 3-4 broušení je nutné zkontrolovat a případně obrousit omezovač hloubky pomocí plochého pilníku a speciální šablony, které se dodávají jako volitelné vybavení; pak zakulatíte přední úhel (Obr. 21).

### POZOR

**Správná výška omezovače hloubky je stejně důležitá jako správné nabroušení řetězu.**

## 10.3 LIŠTA

Lišty s rohatkou ve špičce je nutné namazat mazivem pomocí mazací stříkačky.

Lištu pravidelně každých 8 hodin práce obračejte, aby se opotřebovávala stejnoměrně.

Drážku lišty a otvor pro mazání udržujte v čistotě pomocí škrabky, kterou si můžete objednat jako volitelné příslušenství.

Kontrolujte, zda jsou vodítka lišty rovnoběžná, a je-li to nutné, odstraňujte boční otřepky plochým pilníkem.

Lištu otočte a zkontrolujte, zda v mazacích otvorech nejsou nečistoty.

 **POZOR**

**Nikdy nemontujte nový řetěz na opotřebovanou rohatku.**

#### 10.4 MIMOŘÁDNÁ ÚDRŽBA

Na konci sezóny, pokud se stroj používá intenzivně, nebo každé dva roky při běžném používání zajistěte obecnou kontrolu provedenou specializovaným technikem servisní sítě.

Najděte nejbližší autorizované servisní středisko na: <https://www.myemak.com/int/filiali-e-distributori/distributori>.

 **POZOR**

- **Všechny činnosti při údržbě, které nejsou uvedeny v této příručce, smí provádět pouze autorizované servisní středisko. Aby byl zajištěn stálý a pravidelný provoz stroje, nezapomeňte, že veškeré nahrazované díly musí být nahrazeny výhradně **ORIGINÁLNÍMI NÁHRADNÍMI DÍLY**.**
- **Případné neoprávněné úpravy a/nebo používání neoriginálních náhradních dílů mohou způsobit vážná či smrtelná zranění obsluhy nebo dalších osob nebo způsobit okamžité propadnutí záruky.**

**POZNÁMKA**

Další informace o údržbě motoru najdete v návodu k použití a údržbě motoru přiloženého k tomuto dokumentu.

CZ

## 10.5 TABULKA ÚDRŽBY

<p><i>Uvědomte si prosím, že následující intervaly údržby lze použít pouze pro normální provozní podmínky. Pokud je denní používání delší než normálně nebo se převládají nepříznivé podmínky pro řezání, měla by se doporučená četnost údržby zkrátit</i></p>		Před každým použitím	Po každé přestávce pro doplnění paliva	Každý týden	Při poškození nebo závadě	Podle potřeby
Celý stroj	Kontrola: průsak, prasknutí, opotřebení	x	x			
Ovládací prvky: provozní spínač a bezpečnostní spínač	Kontrola činnosti	x	x			
Brzda řetězu	Kontrola činnosti	x	x			
	Kontrola autorizovanou opravňovou				x	
Nádržka na olej	Kontrola: úniky, trhliny, opotřebení	x	x			
Mazání řetězu	Kontrola činnosti	x	x			
Řetěz	Zkontrolovat: poškození, nabroušení a opotřebení	x	x			
	Kontrola napnutí	x	x			
	Nabrousit: zkontrolovat hloubku brusu				x	
Lišta	Kontroly: poškození a opotřebení	x	x			
	Čištění drážek a vedení oleje	x				
	Otočení, namazání rohatky a odstranění otřepů			x		
	Vyměnit				x	
Pastorek	Kontroly: poškození a opotřebení			x		(1)
Všechny přístupné šrouby a matice	Zkontrolovat a dotáhnout			x		
Štěrby v krytu motoru	Vyčistit			x		
Akumulátorová baterie	Kontroly: poškození a opotřebení	x				

(1) Výměna s každým novým řetězem

## 11 PŘEPRAVA

Elektrickou pilu přenášejte s lištou směřující dozadu a s nasazeným krytem lišty (Obr. 6).

### POZOR

**Při dopravě stroje na vozidle se ujistěte o správném a pevném připevnění na vozidle pomocí řemenů. Pila se přepravuje ve vodorovné poloze po ujištění, že se neporušují platné předpisy pro přepravu těchto zařízení.**

### POZOR

**Chraňte lištu a řetěz krytem lišty.**

## 12 SKLADOVÁNÍ

### POZOR

**Přečtěte si také návod k použití a údržbě akumulátorové baterie a nabíječky!**

Pokud nebudete stroj po dlouhou dobu používat:

- Vyjmутí baterie (přečtěte si rovněž návod k baterii pro její správné skladování).
- Řiďte se všemi dříve uvedenými předpisy o údržbě.
- Stroj dokonale očistěte a kovové části namažte tukem.
- Nechte stroj běžet naprázdno, aby se zcela vyprázdnilo i přívodní potrubí a olejové čerpadlo.
- Stroj skladujte na suchém místě, pokud možno ne přímo na zemi, a v dostatečné vzdálenosti od tepelných zdrojů.
- Stroj uskladněte mimo dosah dětí.
- Postup uvedení do provozu po zimním uložení je stejný, jako postup při normálním spuštění stroje (viz kapitola 7 *UVEDENÍ DO PROVOZU*).

### POZOR

**Chraňte lištu a řetěz krytem lišty.**

## 13 OCHRANA ŽIVOTNÍHO PROSTŘEDÍ

Ochrana životního prostředí je důležitý a prvotní aspekt při používání stroje ve prospěch občanského spoluzití a prostředí, v němž žijeme.

- Vyvarujte se toho, abyste byli rušivým prvkem ve vztahu s vašimi sousedy.
- Pečlivě dodržujte místní předpisy pro likvidaci materiálu vzniklého sečením.
- Pečlivě dodržujte místní předpisy pro likvidaci obalů, olejů, benzínu, baterií, filtrů, poškozených dílů nebo jakýchkoli prvků se silným dopadem na životní prostředí. Tento odpad se nesmí vyhazovat do popelnice, ale musí se separovat a odvézt do příslušných sběrných středisek, která zajistí recyklaci materiálů.

## 13.1 ODSTRANĚNÍ A LIKVIDACE

Při vyřazení stroje z provozu jej nenechávejte volně v přírodě, ale obraťte se na sběrné středisko.

Hodně materiálů použitých při výrobě stroje lze recyklovat; všechny kovy (ocel, hliník, mosaz) lze odevzdat do běžné sběrné kovů. Pro informace se obraťte na službu zajišťující svoz odpadu ve vaší oblasti. Likvidace odpadu pocházejícího z demolicе stroje musí být provedena s ohledem na životní prostředí, aby se zabránilo znečištění půdy, ovzduší a vody.

**V každém případě je třeba dodržovat místní platné zákony.**

Při likvidaci stroje byste měli zlikvidovat i štítek s označením CE společně s tímto návodem k obsluze.

## 14 TECHNICKÉ ÚDAJE

Napětí	40 V DC
Kapacita olejové nádrčky	200 cm <sup>3</sup> (0,2 l)
Mazání řetězu	Automatické, neseřiditelné
Počet zubů pastorku	6
Hmotnost bez baterie, lišty a řetězu	3,3 kg

### **Doporučené kombinace lišt a řetězů**

Rozeč a tloušťka řetězu	3/8" x.043"
Délka lišty	12" (30 cm)
Typ lišty	124 MLEA 041
Typ řetězu	90PX045E
Řezná délka	270 mm
Rychlost řetězu při maximální rychlosti výkonu motoru	16 m/s

### **POZOR**

**Nebezpečí zpětného rázu (kickback) je větší v případě nevhodné kombinace lišta/řetěz! Používejte výlučně doporučené kombinace lišta/řetěz a dodržujte pokyny pro broušení.**

Akustický tlak <sup>(1)</sup>	dB (A)	<b>L<sub>pA</sub></b> EN 62841-4-1 EN 11201	86,7
Nepřesnost	dB (A)	<b>kPa</b>	1,6
Měřená úroveň akustického výkonu <sup>(1)</sup>	dB (A)	<b>L<sub>WA</sub></b> 2000/14/EC	97
Nepřesnost	dB (A)	<b>kWA</b>	1,5
Zaručená hladina akustického výkonu	dB (A)	<b>L<sub>WA</sub></b> 2000/14/EC	99
Úroveň vibrací <sup>(1)(2)</sup>	m/s <sup>2</sup>	EN 62841-4-1 EN 12096	4,3 (vlevo) 5,4 (vpravo)
Nepřesnost	m/s <sup>2</sup>	EN 12096	1,0

<sup>(1)</sup> Maximální rychlost bez zatížení - Baterie je plně nabitá.

<sup>(2)</sup> Deklarovaná celková hodnota vibrací a deklarované hodnoty emisí hluku byly měřeny podle standardní zkušební metody a lze je použít k porovnání jednoho stroje s druhým; celková deklarovaná hodnota vibrací a deklarované hodnoty emisí hluku mohou být také použity v předběžném posouzení expozice.



## POZOR

**Hodnoty akustických emisí a vibrací při skutečném používání elektrického stroje se mohou lišit od deklarovaných hodnot v důsledku způsobu používání stroje a zejména zpracovávaného dílu.**

Bezpečnostní opatření k ochraně obsluhy na základě odhadu expozice při skutečných podmínkách použití (s přihlédnutím ke všem částem provozního cyklu, jako jsou časy, kdy je stroj vypnutý a kdy je neaktivní přes dobu spouštění) se musí identifikovat.

## 15 PROHLÁŠENÍ O SHODĚ

Níže podepsaný,

**EMAK spa via Fermi, 4 - 42011 Bagnolo in Piano (RE)  
ITALY**

prohlašuje na svou vlastní odpovědnost, že stroj:

1. Druh:

**AKU ŘETĚZOVÁ PILA**

2. Značka: / typ:

**OLEO-MAC GSi 30 / EFCO MTi 30**

3. Identifikační sériové číslo:

**648 XXX 0001 - 648 XXX 9999**

splňuje požadavky směrnice / nařízení a  
následných změn nebo doplňků:

**2006/42/EC - 2014/30/EU - 2000/14/EC - 2014/35/EU -  
2011/65/CE**

je v souladu s následujícími  
harmonizovanými normami:

**EN 62841-1:2015+A11:2022 - EN 62841-4-1:2020 -  
EN 55014-1:2017 - EN 55014-2:2015 - EN 62233:2008**

odpovídá modelu, který získal certifikaci  
CE č.:

**EPT 0477.MAC.21/4191.2 (GSi 30) -  
EPT 0477.MAC.21/4192.2 (MTi 30)**

kteřou vystavil:

**Eurofins Product Testing Italy S.r.l. via Courgne, 21 -  
10156 Torino (TO) - Italy n° 0477**

Použité postupy pro posuzování shody:

**Annex V - 2000/14/EC**

Měřená úroveň akustického výkonu:

**97 dB(A)**

Zaručená úroveň akustického výkonu:

**99 dB(A)**

V:

**Bagnolo in piano (RE) Italy - via Fermi, 4**

Dne:

**24.5.2023**

Technická dokumentace uložena v:

**Správní sídlo. - Technické vedení**

Luigi Bartoli - C.E.O.

## 16 ZÁRUČNÍ LIST

Tento stroj byl navržen a vyroben pomocí nejmodernějších výrobních technik. V případě soukromého použití nebo pro hobby poskytuje výrobce záruku na své výrobky v trvání 24 měsíců od data zakoupení. Servis v České republice a na Slovensku provádí firma MOUNTFIELD ve svých prodejnách, specializovaných servisních střediscích a přes své dealery. V případě profesionálního používání je záruka omezena na 12 měsíců.

### Všeobecné záruční podmínky

1. Záruka platí ode dne zakoupení výrobku. Výrobní podnik zdarma vyměňuje prostřednictvím obchodní a servisní sítě vadné díly, jejichž vada byla způsobena materiálem, zpracováním nebo výrobou. Záruka nezabývá kupujícího zákonných práv, které mu náležejí podle občanského zákoníku a které se vztahují na důsledky defektů nebo vad způsobených prodaným výrobkem.
2. Techničtí pracovníci provedou požadovaný zákrok co nejdříve v rámci daných časových možností.
3. **Při žádosti o opravu v záruce je nutné předložit oprávněnému pracovníkovi dále uvedený a úplně vyplněný záruční list oraztkovaný prodejcem spolu s nákupní fakturou nebo platným dokladem o zakoupení s datem nákupu.**
4. Záruka propadá v případě:
  - zjevného zanedbání údržby,
  - nevhodného používání výrobku nebo jeho poškození,
  - použití nevhodných maziv nebo paliv,
  - použití jiných než originálních náhradních dílů,
  - zásahů prováděných neoprávněnými pracovníky.
5. Záruka se podle výrobce nevztahuje na materiály, které se opotřebovávají, a na části vystavené běžnému opotřebení.
6. Záruka se nevztahuje na zásahy týkající se modernizace a vylepšování výrobku.
7. Záruka se nevztahuje na seřizování a údržbové práce, i když jsou prováděné v době záruky.
8. Případné škody způsobené při dopravě musí být ihned oznámeny dopravci, jinak záruka propadá.
9. Pro motory jiných značek (Briggs & Stratton, Tecumseh, Kawasaki, Honda, apod.), použité v našich výrobcích platí, záruka poskytnutá příslušnými výrobci motoru.
10. Záruka se netýká případných škod, přímých či nepřímých, způsobených osobám nebo na věcech poruchou výrobku nebo vyplývajících z dlouhodobého nuceného odstavení tohoto výrobku.

CZ

MODEL

SERIOVÉ Č. \_\_\_\_\_

KUPUJÍCÍ

Nezasílat! Přiložte pouze při případném vyzvání záruční služby.

DATUM


PRODEJCE



## 17 ŘEŠENÍ PROBLÉMŮ

### POZOR

- **Než začnete provádět všechny kontroly doporučené v dále uvedené tabulce, mimo případy, kdy se vyžaduje stroj v činnosti, stroj vždy zastavte a vyjměte akumulátorovou baterii.**
- **Když byly zkontrolovány všechny možné příčiny a problém nebyl vyřešen, spojte se s autorizovaným servisním střediskem. Když zjistíte problém, který nebyl uveden v tabulce, spojte se s autorizovaným servisním střediskem.**

PROBLÉM	MOŽNÉ PŘÍČINY	ŘEŠENÍ
Motor se nerozběhne nebo má nepravidelnou činnost.	Akumulátorová baterie vybitá nebo nesprávně vložená.	Baterii dobijte nebo správně vložte.
	Poškozený motor.	Výměna: obraťte se na autorizované servisní středisko.
	Poškozená baterie.	Výměna: obraťte se na autorizované servisní středisko.
Motor nedosahuje plné rychlosti.	Příliš napnutý řetěz.	Napínání řetězu; viz pokyny v kapitole 275.
Lišta a řetěz se během činnosti zahřívají a kouří.	Prázdna nádržka na olej pro řetěz.	Naplňte nádržku na olej.
	Příliš napnutý řetěz.	Napínání řetězu; viz pokyny v kapitole 5.1 LIŠTY A ŘETĚZU.
	Špatná činnost mazací soustavy.	Nechte běžet na maximální otáčky 15-30 sekund. Zastavte a zkontrolujte, jestli olej odkapává ze špičky lišty. Pokud tam olej je, může být vadná činnost způsobena volným řetězem nebo poškozenou lištou. Pokud olej neodkapává, spojte se s autorizovaným servisním střediskem.
Motor se rozjede a běží, ale řetěz se netočí <b> POZOR: Nikdy se nedotýkejte řetězu, když je motor v činnosti.</b>	Příliš napnutý řetěz.	Napínání řetězu; viz pokyny v kapitole 5.1 LIŠTY A ŘETĚZU.
	Nesprávná montáž lišty a řetězu.	Viz pokyny v kapitole 5.1 LIŠTY A ŘETĚZU.
	Poškozený řetěz a/nebo lišta.	Viz pokyny v kapitole 10.2 BROUŠENÍ ŘETĚZU a/nebo 10.3 LIŠTA.
	Poškozený pastorek.	Výměna: obraťte se na autorizované servisní středisko.

1 ÚVOD .....	298
1.1 AKO ČÍTAŤ TENTO NÁVOD .....	298
2 POPIS SYMBOLOV A BEZPEČNOSTNÝCH UPOZORNENÍ (OBR. 1).....	299
2.1 INFORMÁCIE PRE POUŽÍVATEĽOV .....	299
3 KOMPONENTY ELEKTRICKEJ PÍLY (OBR. 2) .....	300
4 VŠEOBECNÉ BEZPEČNOSTNÉ UPOZORNENIA O ZARIADENÍ .....	300
4.1 OSOBNÉ OCHRANNÉ PROSTRIEDKY (OOP).....	305
4.2 POKYNY NA POUŽITIE AKUMULÁTOROV .....	306
5 MONTÁŽ.....	307
5.1 LIŠŤA A REŤAZ .....	307
5.1.1 NAPNUTIE REŤAZE .....	307
5.2 MONTÁŽ AKUMULÁTORA.....	308
6 BEZPEČNOSTNÉ ZARIADENIA NA STROJI.....	308
6.1 BRZDA REŤAZE .....	308
7 NAŠTARTOVANIE.....	309
7.1 DOPLNENIE OLEJA A MAZANIE REŤAZE .....	309
7.2 KONTROLA STROJA.....	310
7.3 KONTROLA STAVU BATÉRIE (OBR. 12) .....	310
7.4 NABÍJANIE BATÉRIE (OBR. 13).....	310
7.5 ŠTARTOVANIE MOTORA.....	311
7.6 ZÁBEH REŤAZE.....	312
8 ZASTAVENIE MOTORA .....	312
9 POUŽITIE .....	312
9.1 BEZPEČNOSTNÉ KONTROLY.....	312
9.2 SPÄTNÝ NÁRAZ, PREŠMYKOVANIE, ODRAZ A PÁD .....	313
9.3 ZAKÁZANÉ POUŽITIE .....	315
9.4 PRAVIDLÁ PRE PRÁCU.....	316
9.4.1 PREVENTÍVNE OPATRENIA V PRACOVNOM PRIESTORE.....	316
9.4.2 PÍLENIE KMEŇOV .....	317
9.5 PO UKONČENÍ PRÁCE .....	317
10 ÚDRŽBA.....	318
10.1 VŠEOBECNÉ ČISTENIE .....	318
10.2 BRÚSENIE REŤAZE .....	318
10.3 LIŠŤA .....	319
10.4 MIMORIADNA ÚDRŽBA .....	320
10.5 TABUĽKA ÚDRŽBY.....	321
11 PREPRAVA .....	322
12 USKLADNENIE.....	322
13 OCHRANA ŽIVOTNÉHO PROSTREDIA .....	323
13.1 VYRADENIE Z ČINNOSTI A LIKVIDÁCIA .....	323
14 TECHNICKÉ ÚDAJE .....	323
15 VYHLÁSENIE O ZHODE .....	325
16 ZÁRUČNÝ LIST .....	326
17 ODSTRAŇOVANIE PROBLÉMOV.....	327

# 1 ÚVOD

Ďakujeme vám, že ste si vybrali výrobok značky Emak.

Pokiaľ by ste mali akýkoľvek problém, pomôžu vám pracovníci našej siete predajcov a autorizovaných servisných stredísk.

## POZOR

**Aby ste strojové zariadenie používali správne a aby ste predišli nehodám, nezačínajte prácu bez toho, že by ste si veľmi pozorne prečítali návod na používanie.**

## POZOR

**Tento návod musí sprevádzať stroj po celú dobu jeho životnosti.**

## POZOR

**RIZIKO POŠKODENIA SLUCHU. Za normálnych podmienok používania sa osoba, ktorá stroj používa, vystavuje dennej hladine hluku rovnjej alebo vyššej ako 85 dB (A).**

V tomto návode nájdete vysvetlenia činnosti rôznych častí, ako aj pokyny pre nevyhnutné kontroly a údržbu.

## **POZNÁMKA**

Popisy a ilustrácie uvedené v tomto návode nie sú prísne záväzné. Výrobca si vyhradzuje právo na vykonávanie zmien v tomto návode bez predchádzajúceho upozornenia.

Obrázky sú orientačné. Skutočné diely sa môžu líšiť od dielov tu uvedených. Pokiaľ by ste mali nejaké pochybnosti, obráťte sa na autorizované servisné stredisko.

## 1.1 AKO ČITAŤ TENTO NÁVOD

Návod je rozdelený do kapitol a odsekov. Texty jednotlivých kapitol sú členené na odseky. Referenčné odkazy na kapitoly alebo odseky sú označené textom „kapitola“ alebo „odsek“, za ktorým nasleduje príslušné číselné označenie. Napríklad: „kapitola 2“.

Okrem pokynov na obsluhu obsahuje tento návod informácie, ktoré si vyžadujú mimoriadnu pozornosť. Tieto informácie sú označené symbolmi popísanými v nasledujúcom texte:

## POZOR

**V prípade nebezpečenstva úrazov alebo vážnych poranení osôb alebo vážneho poškodenia majetku.**

## OPATRNE

**V prípade nebezpečenstva poškodenia stroja alebo jednotlivých častí strojového zariadenia.**

## POZNÁMKA

Poskytuje dodatočné informácie pre lepšie pochopenie vyššie uvedených bezpečnostných upozornení.

Obrázky v tomto návode na používanie sú očíslované 1, 2, 3 atď. Časti uvedené na obrázkoch sú podľa potreby označené písmenami alebo číslicami. Odkaz na časť C na obrázku 2 má nasledovnú formu: „Pozri C, obr. 2“ alebo jednoducho „(C, obr. 2)“. Odkaz na časť 2 na obrázku 1 má nasledovnú formu: „Pozri 2, obr. 1“ alebo jednoducho „(2, obr. 1)“.

## 2 POPIS SYMBOLOV A BEZPEČNOSTNÝCH UPOZORNENÍ (OBR. 1)

1. Pred prácou s týmto strojom si prečítajte návod na použitie a údržbu.
2. Používajte ochranné okuliare a slúchadlá.
3. Tento symbol označuje výstražné upozornenia Pozor a Upozornenie.
4. Nevystavujte batériu dažďu ani ju nenechávajte v mimoriadne vlhkom prostredí.
5. Smer otáčania reťaze. Maximálna dĺžka lišty.
6. Technické údaje.
7. Typ stroja: **AKUMULÁTOROVÁ ELEKTRICKÁ PÍLA.**
8. Zaručená úroveň akustického výkonu.
9. Sériové číslo.
10. Značka zhody CE.
11. Rok výroby.
12. Dávajte pozor na spätný náraz a bráňte kontaktu so špičkou lišty.
13. Elektrickú pílu vždy držte oboma rukami.
14. Aktivovaná brzda reťaze (vpravo). Brzda reťaze neaktivovaná (vľavo).

### 2.1 INFORMÁCIE PRE POUŽÍVATEĽOV



**V zmysle smerníc 2011/65/ES a 2012/19/ES týkajúcich sa znižovania používania nebezpečných látok v elektrických a elektronických zariadeniach, ako aj ich likvidácie.**

Symbol preškrtnutej nádoby na odpad na stroji znamená, že so zariadením sa po uplynutí životnosti **nesmie** zaobchádzať ako s bežným komunálnym odpadom.

Po uplynutí životnosti stroja ho používateľ bude musieť odovzdať v príslušnom stredisku na zber elektrických a elektronických zariadení alebo pri nákupe **nového podobného zariadenia ho odovzdať predajcovi v pomere jeden starý stroj za jeden nový.**

Primeraným triedením odpadu a odovzdaním zariadenia do zberne, kde sa s ním bude zaobchádzať za dodržiavania primeraných postupov sa predchádza negatívnemu dopadu na životné prostredie a zdravie ľudí a napomáha sa recyklácii materiálov zo zariadenia.

Pri vyhodení zariadenia voľne do prírody používateľovi hrozí pokuta v súlade s vnútroštátnymi zákonmi.

**⚠ POZOR**

**Batériu zlikvidujte samostatne, nie so strojom!**

**⚠ POZOR**

**Pozorne si prečítajte ak návod na použitie a údržbu batérie a nabíjačky batérie!**

### 3 KOMPONENTY ELEKTRICKEJ PÍLY (OBR. 2)

- |                                   |                                      |
|-----------------------------------|--------------------------------------|
| 1. Bezpečnostné tlačidlo          | 8. Objímka na úpravu napnutia reťaze |
| 2. Vypínač chodu                  | 9. Priehradka pre batériu            |
| 3. Páka ovládania brzdy reťaze    | 10. Predné držadlo                   |
| 4. Lišta                          | 11. Zadné držadlo                    |
| 5. Reťaz                          | 12. Úroveň oleja                     |
| 6. Uzáver olejovej nádrže         | 13. Chránič lišty                    |
| 7. Upevňovací gombík krytu reťaze |                                      |

### 4 VŠEOBECNÉ BEZPEČNOSTNÉ UPOZORNENIA O ZARIADENÍ

**⚠ POZOR**

**Prečítajte si všetky upozornenia, pokyny, ilustrácie a označenia dodané spolu so strojom. Nedodržanie upozornení a pokynov môže byť príčinou elektrických výbojov, požiaru a/alebo vážnych zranení.**

**Všetky upozornenia a pokyny si odložte pre budúce použitie.**

Pojem „elektrické zariadenie“ používaný v upozorneniach označuje zariadenie, ktoré funguje po zapojení do elektrickej siete (káblom) alebo je elektricky napájané batériou (bez kábla).

#### **Bezpečnosť v pracovnej oblasti**

- **Pracovnú oblasť udržiavajte v čistote a dostatočne osvetlenú.** Priestory s prekážkami alebo málo osvetlené môžu spôsobiť nehody.
- **Elektrické stroje nezapínajte vo výbušnej atmosfére, napríklad, v prítomnosti horľavých kvapalín, plynov alebo prachu.** Elektrické stroje vytvárajú iskry, ktoré môžu spôsobiť vznietenie prachu alebo dymov.
- **Počas prevádzky elektrického stroja nedovoľte deťom ani iným osobám, aby sa priblížili k stroju.** Prípadne rušivé podnety môžu spôsobiť stratu kontroly nad strojom.

#### **Elektrická bezpečnosť**

- **Zabráňte kontaktu tela s uzemnenými povrchmi alebo prepojenými s uzemnením, ako sú rúry, radiátory, sporáky a chladničky.** Ak je vaše telo uzemnené, riziko zásahu elektrickým prúdom vzrastá.

- **Elektrické stroje nevystavujte dažďu ani ho nepoužívajte vo vlhkom prostredí.** Ak by do elektrického stroja vnikla voda, zvýši sa riziko úrazu elektrickým prúdom.

### **Osobná bezpečnosť**

- **Dávajte pozor, sledujte, čo robíte, a pri používaní elektrických strojov postupujte rozumne.** Elektrický stroj nezapínajte, pokiaľ ste unavený alebo pod vplyvom drog, alkoholu alebo liekov. Chvilka nepozornosti počas používania elektrických strojov by mohla spôsobiť vážne úrazy.
- **Používajte osobné ochranné prostriedky. Vždy si chráňte oči.** Ochranné prostriedky ako masky na ochranu pred prachom, protišmyková bezpečnostná obuv, bezpečnostná prilba alebo ochrana sluchu znižujú možnosť osobných zranení.
- **Zabráňte neúmyselným naštartovaním strojov. Pred zapojením stroja do elektrickej siete a/alebo zapojením batérie, pred jeho zdvihnutím alebo premiestnením sa uistite, že vypínač je v polohe vypnutia.** Prenášanie elektrických strojov, keď držíte prst na spínači alebo kým sú zapojené k elektrickej sieti so spínačom v zapnutej polohe, môže spôsobiť nehody.
- **Pred zapnutím elektrického stroja odstráňte všetky nastavovacie nástroje alebo kľúče.** Kľúč, ktorý ostane zapojený k nejakému otočnému alebo pohyblivému dielu stroja, môže spôsobiť osobné nehody.
- **Nenahýňajte sa nad stroj. Vždy si udržiavajte rovnováhu a správny postoj.** To umožňuje lepšie ovládanie elektrického zariadenia v neočakávaných situáciách.
- **Vhodne sa oblečte. Nenoste široké odevy ani šperky. Vlasy, odev a rukavice udržiavajte vždy v dostatočnej vzdialenosti od pohybujúcich sa dielov.** Volné odevy, šperky alebo dlhé vlasy sa môžu zachytiť v pohyblivých častiach.
- **Ak je možné pripojiť zariadenia na odsávanie a zber prachu, overte, či sú tieto zariadenia pripojené a či sa správne používajú.** Použitie týchto zariadení môže znížiť riziká spojené s prachom.
- **Nedovoľte, aby vám nadobudnuté skúsenosti s používaním nástrojov dovolili zanedbávať bezpečnostné predpisy a pokyny pri používaní stroja.** Krátka chvíľka nepozornosti a nedbalé používanie stroja môžu spôsobiť vážne zranenia.

### **Používanie a starostlivosť o elektrické stroje**

- **Elektrický stroj nepreťažujte. Pre svoju prácu používajte správny typ elektrického zariadenia.** Vhodný elektrický stroj umožňuje vykonávať prácu účinnejšie a bezpečnejšie, za dodržania predpokladaných parametrov.
- **Elektrický stroj nepoužívajte, ak jeho vypínač nefunguje správne.** Každý elektrický stroj, ktorý sa nedá zapnúť vypínačom, je nebezpečný a musíte ho dať opraviť.
- **Pred akýmkoľvek úkonom na reguláciu, výmenu príslušenstva alebo odložením elektrických strojov vytiahnite zástrčku zo zásuvky elektrickej siete a/alebo odpojte batériu.** Tieto ochranné bezpečnostné opatrenia znižujú riziko náhodného naštartovania elektrického stroja.
- **Nepoužívané elektrické stroje odložte mimo dosahu detí a nedovoľte, aby ich používali neskúsené osoby ani osoby, ktoré si neprečítali návod na použitie.** Elektrické stroje sú v rukách neskúsených používateľov nebezpečné.

- **Na elektrických strojoch vykonávajte potrebnú údržbu. Skontrolujte, či nie sú pohybujuce sa diely namontované nesprávne, zablokované, zlomené alebo v stave, ktorý by mohol ovplyvniť prevádzku elektrického stroja. Ak je stroj poškodený, pred používaním ho dajte opraviť.** Mnoho nehôd je spôsobených práve nesprávnou údržbou elektrických strojov.
- **Nástroje na rezanie udržiavajte čisté a nabrúsené.** V prípade nástrojov na rezanie v dobrom stave údržby a s nabrúsenými hranami je menšia pravdepodobnosť zablokovania a lepšie sa ovládajú.
- **Elektrické stroje, príslušenstvo atď. používajte v súlade s týmito pokynmi a takým spôsobom, ktorý je predpísaný pre konkrétny typ stroja. Dbajte pritom na dané pracovné podmienky a druh vykonávanej práce.** Používanie elektrického stroja na iné ako určené účely môže vyvolať nebezpečnú situáciu.
- **Udržiavajte rukováti a plochy určené na uchopenie suché a čisté a dbajte na to, aby neboli znečistené olejom alebo mazivom.** Klzké rukováti a plochy určené na uchopenie neumožňujú bezpečnú manipuláciu a ovládanie stroja v neočakávaných situáciách.

### **Používanie a ochranné opatrenia pri práci s akumulátorovým strojom**

- **Na nabíjanie používajte iba nabíjačku odporúčanú výrobcom.** Pri použití nevhodnej nabíjačky nevhodnej pre vašu súpravu akumulátorov, môže vzniknúť požiar.
- **Elektrické stroje používajte len s predpísaným typom súprav akumulátorov.** Používanie akejkoľvek inej súpravy akumulátorov môže predstavovať riziko poranenia a požiaru.
- **Ak súpravu akumulátorov nepoužívate, nenechávajte ju blízko kovových predmetov, ako sú kancelárske sponky, mince, kľúče, klince, skrutky alebo iné malé kovové predmety, ktoré by mohli vytvoriť krátko spojenie medzi dvoma svorkami.** Skratovanie svoriek akumulátora môže spôsobiť popáleniny alebo požiar.
- **Pri používaní akumulátora v nevhodných podmienkach môže vyteciť elektrolyt; vyvarujte sa kontaktu s elektrolytom. Ak sa vytekajúci elektrolyt dostane do náhodného styku s pokožkou, postihnuté miesto okamžite opláchnite vodou. Ak sa elektrolyt dostane do očí, okamžite vyhľadajte lekársku pomoc.** Kvapalina vytekajúca z batérie, môže spôsobiť podráždenie alebo poleptania.
- **Nepoužívajte poškodené ani modifikované batérie alebo stroje** Poškodené alebo modifikované batérie môžu znamenať neočakávané správanie s možnosťou požiaru, výbuchu alebo rizika úrazov.
- **Články batérie ani stroj nevystavujte ohňu ani vysokým teplotám.** Vystavenie ohňu alebo teplotám nad 130 °C môže spôsobiť výbuch.
- **Dodržiavajte všetky pokyny na nabíjanie a nenabíjajte batérie ani stroj mimo teplotných intervalov uvedených v pokynoch.** Nevhodne nabíjaná batéria alebo nabíjaná mimo špecifikovaného teplotného intervalu môže poškodiť batérie a zvýšiť riziko požiaru.

### **Servis**

- **Opravy elektrického stroja zverte kvalifikovaným technikom, ktorí budú používať len originálne náhradné diely.** To zaručuje konštantnú bezpečnosť elektrického stroja.
- **Nikdy nevykonávajte údržbu poškodených článkov batérie.** Údržbu článkov batérie smie vykonávať výhradne výrobca alebo splnomocnený poskytovateľ servisu.

## Bezpečnostné predpisy pre reťazové píly

- Počas prevádzky reťazovej píly udržiavajte všetky časti tela ďaleko od ozubenej reťaze. Pred naštartovaním reťazovej píly sa uistite, aby ozubená reťaz nebola v kontakte s ničím. Chvilka nepozornosti počas prevádzky reťazovej píly môže spôsobiť zachytenie odevu alebo tela do ozubenej reťaze.
- Pravá ruka musí vždy pevne držať zadné držadlo a ľavá ruka predné držadlo. Pri držaní reťazovej píly by ste nikdy nemali zamieňať držanie rúk, pretože sa tým zvyšuje riziko zranenia.
- Akumulátorovú pílu držte len za izolované uchopovacie plochy, pretože reťaz píly sa môže dotknúť skrytých elektrických vodičov. Reťaz píly pri kontakte s elektrickým vodičom pod napätím spôsobuje, že neizolované kovové časti píly budú zelektrizované a mohli by obsluhujúcej osobe spôsobiť zásah elektrickým prúdom.
- Noste bezpečnostné okuliare a ochranu sluchu. Odporúčajú sa iné ochranné prostriedky pre hlavu, ruky, nohy a chodidlá. Nosenie vhodného ochranného odevu zníži možnosť zranení spôsobených odletujúcimi odrezkami alebo náhodným kontaktom s ozubenou reťazou.
- Elektrickú pílu nepoužívajte, ak stojíte na strome, na rebríku, streche alebo na akejkoľvek inej nestabilnej podpore. Používanie elektrickej píly týmto spôsobom môže spôsobiť vážne osobné zranenie. Naštartovanie reťazovej píly, pokiaľ stojíte na strome, môže spôsobiť zranenie.
- Vždy udržiavajte rovnováhu, stojte pevne a reťazovú pílu naštartujte, len ak stojíte na pevnom, bezpečnom a rovnom povrchu. Klzké alebo nestabilné povrchy, ako rebríky, môžu spôsobiť stratu rovnováhy alebo kontroly nad reťazovou pílou.
- Pri rezaní napnutého konára treba dávať pozor na spätný náraz. Po uvoľnení napätia drevených vlákien konára môže uvoľnený konár zasiahnuť pracovníka obsluhy a/alebo pílu a spôsobiť stratu kontroly nad reťazovou pílou.
- Dávajte mimoriadny pozor pri rezaní kríkov a mladých konárov. Tenké materiály sa môžu zachytiť do ozubenej reťaze a zasiahnuť vás alebo môžu spôsobiť stratu vašej rovnováhy.
- Reťazovú pílu prenášajte po jej vypnutí držaním za prednú rukoväť a ďaleko od tela.
- Keď treba pílu prenášať alebo odložiť, treba vždy zakryť vodiacu lištu. Správnu manipuláciu s reťazovou pílou sa zníži možnosť náhodného kontaktu s ozubenou reťazou.
- Dodržiavajte pokyny na mazanie, napínanie reťaze a výmenu náhradných dielov. Nesprávne namazaná alebo napnutá reťaz môže prasknúť, čo zvyšuje riziko spätného nárazu.
- **Iba na rezanie dreva. Elektrickú pílu nepoužívajte na iné než určené účely.** Príklad: elektrickú pílu nepoužívajte na rezanie kovových materiálov, plastov, stavebnín alebo iných než drevených stien. Pri použití elektrickej píly na iné účely ako uvedené v návode môže dôjsť k nebezpečným situáciám.
- **Táto elektrická píla nie je určená na porážanie stromov.** Používanie elektrickej píly na úkony iné než určené môže spôsobiť vážne zranenia pracovníka obsluhy alebo osôb v okolí.
- **Pri odstraňovaní zaseknutého materiálu, vykonávaní údržby alebo uskladnení píly dodržiavajte všetky pokyny.** Uistite sa, že vypínače sú vypnuté a že je batéria vybratá zo stroja. Neočakávané naštartovanie stroja počas vyberania zaseknutého materiálu môže spôsobiť vážne osobné zranenia.

**⚠ POZOR**

Stroj, ak sa používa správne, predstavuje rýchly, pohodlný a účinný pracovný nástroj. Ak sa však používa nesprávne alebo bez dodržiavania ochranných opatrení, mohla by sa stať nebezpečným zariadením. Aby bola vaša práca vždy príjemná a bezpečná, dodržiavajte prísne bezpečnostné pravidlá, ktoré sú uvedené v tomto návode na použitie.

**⚠ POZOR**

Napájací systém zariadenia produkuje elektromagnetické pole veľmi nízkej intenzity. Toto pole môže rušiť činnosť niektorých kardiostimulátorov. Na zníženie rizika vážnych alebo smrteľných poranení, by sa osoby so stimulátorom mali poradiť so svojim lekárom a s výrobcom stimulátora ešte pred používaním tohto stroja.

**⚠ POZOR**

Pozorne si prečítajte ak návod na použitie a údržbu batérie a nabíjačky batérie!

**⚠ POZOR**

Je nevyhnutné, aby bol pracovník vyškolený na všetky úkony opísané v príručke.

**⚠ POZOR**

Prečítajte si informácie a dodržiavajte bezpečnostné predpisy o reakčných silách, ktoré sa môžu vyskytnúť počas používania píly, pozri odsek 9.2 **SPÄTNÝ NÁRAZ, PREŠMYKOVANIE, ODRAZ A PÁD**. Reakčné sily spôsobujú pohyby a/alebo stratu kontroly nad reťazovou pilou, ktoré môžu spôsobiť vážne alebo smrteľné zranenia.

**⚠ POZOR**

Nedovoľte, aby sa nepovolane osoby alebo zvieratá zdržiavali v pracovnom okruhu elektrickej píly počas štartovania alebo pilenia.

**POZNÁMKA**

Vnútroštátne predpisy môžu obmedzovať používanie strojového zariadenia.

- Stroj nepoužívajte, kým sa podrobne neoboznámite s jeho obsluhou. Začiatocníci by si mali pred prácou obsluhu stroja vyskúšať.
- Stroj smú používať iba dospelé osoby, v dobrom fyzickom stave, ktoré sú oboznámené s jeho obsluhou v rozsahu tohto návodu.
- Rezacie zariadenie (lištu a reťaz) namontujte ešte pred vložením batérie.
- Neštartujte motorovú elektrickú pílu bez chrániča reťaze.
- Nepoužívajte chybné batérie. Používajte iba originálne batérie.
- Nekoste v blízkosti iných elektrických káblov.
- Vždy začnite rezať s reťazou v pohybe. Pracujte za využitia háku, ktorý sa používa ako oporný bod.
- Vyberte vhodný priestor na pád rastlín.

- Je zakázané zapájať k motoru kosačky nástroje alebo mechanizmy, ktoré nie sú odporučené výrobcom.
- Všetky štítky a nálepky s výstražnou signalizáciou udržiavajte v dokonalom stave. V prípade poškodenia alebo opotrebovania ich treba včas vymeniť (pozri kapitolu 2 *POPIS SYMBOLOV A BEZPEČNOSTNÝCH UPOZORNENÍ (Obr. 1)*).
- Okrem bežnej údržby nikdy nerobte zásahy alebo opravy sami. O tento úkon musíte požiadať autorizované servisné stredisko.
- Vždy dodržiavajte pokyny výrobcu týkajúce sa údržby.
- Stroj kontrolujte denne, aby ste sa uistili, že každé zariadenie, bezpečnostné alebo nie, správne funguje.
- Nepracujte s poškodeným, zle opraveným, nesprávne zmontovaným alebo ináč upraveným strojom. Neodstraňujte, nepoškodzujte a nedeaktivujte žiadne bezpečnostné zariadenie. Používajte iba lišty typu uvedeného v tabuľke.
- Stroj odovzdajte alebo požičiatevajte len skúseným osobám, ktoré ho vedia správne obsluhovať. Odovzdajte ďalším používateľom aj návod na používanie, aby si ho mohli pred použitím stroja prečítať.
- V prípade potreby akéhokoľvek ďalšieho objasnenia alebo zásahu sa vždy obráťte na vášho predajcu.
- Tento návod starostlivo uschovajte a pred každým použitím stroja ho konzultujte
- Nezabudnite, že majiteľ alebo obsluhujúci pracovník nesú zodpovednosť za úrazy alebo riziká pre iné osoby, ako aj za ich majetok.

#### 4.1 OSOBNÉ OCHRANNÉ PROSTRIEDKY (OOP)

Za osobný ochranný prostriedok (OOP) sa považuje každý prostriedok používaný pracovníkom obsluhy s cieľom chrániť ho v prípadoch ohrozenia zdravia počas práce, ako aj každý prostriedok alebo zariadenie určené na takýto účel. Používanie OOP neodstraňuje nebezpečenstvo úrazu, ale v prípade nehody sa znížia jeho dôsledky.

Nižšie je uvedený zoznam osobných ochranných prostriedkov, ktoré treba používať počas obsluhy stroja:

- **Noste ochranné topánky proti porezaniu vybavené protišmykovou podrážkou a ocelovými špičkami.**
- **Noste ochranné okuliare alebo štít na ochranu tváre.**
- **Používajte ochranné prostriedky sluchu, napríklad slúchadlá na zníženie hluku alebo zátky do uší.**

#### POZOR

**Používanie pomôcok na ochranu sluchu vyžaduje vyššiu pozornosť a opatrnosť, pretože pracovník vníma výstražné zvukové signály (krik, zvukové výstrahy a pod.) horšie.**

- **Noste rukavice proti porezaniu, ktoré maximálne pohlcujú vibrácie.**
- **Noste homologovaný ochranný odev. Noste priliehavý ochranný odev proti porezaniu a ochrannú prilbu.**

- **Noste homologovaný ochranný odev. Ideálnym pracovným odevom je bunda a pracovné nohavice na traky.**

 **POZOR**

**Väčšina úrazov pri práci so strojom je spôsobená zasiahnutím pracovníka reťazou.**

**Odev musí byť vhodný pre prácu a pohodlný. Noste priliehavý odev, ktorý vás primerane ochráni. Nenoste odev, šály, kravaty, ani iné predmety, ktoré by sa mohli zachytiť do stroja, v krítkoch a pod. Dlhé vlasy si zopnite a chráňte ich.**

**POZNÁMKA**

Pri výbere vhodného odevu si nechajte poradiť svojím predajcom.

## 4.2 POKYNY NA POUŽITIE AKUMULÁTOROV

### *Všeobecné bezpečnostné opatrenia*

- Batéria nesmie ostať nikdy otvorená.

 **POZOR**

**Použitie batérie nehádzte do ohňa. NEBEZPEČENSTVO VÝBUCHU!**

- Nabíjačku batérie zapájajte iba do elektrických zásuviek s napätím uvedeným na identifikačnom štítku.
- Používajte iba originálnu batériu.
- Pri dlhodobom používaní sa môže batéria zahriať. Pred opätovným nabitím ju nechajte vychladnúť.
- Batériu ani nabíjačku batérie neuskładňujte v dosahu detí.
- Batériu nepoužívajte na miestach, kde sú horľavé výpary alebo horľavé látky.
- Batérie nabíjajte iba pri teplote v rozsahu 10 °C až 40 °C.
- Batérie nikdy neuskładňujte v prostredí s teplotami presahujúcimi 40 °C.
- Na kontaktoch akumulátorov nikdy nevyvolávajte skrat a nezapájajte ich ku kovovým predmetom.
- Počas prepravy batérií dávajte pozor, aby sa ich kontakty vzájomne nespojili a na prepravu nepoužívajte kovové nádoby.
- Skrat batérie môže spôsobiť výbuch. V každom prípade, skrat akumulátor poškodí.
- Pravidelne kontrolujte, či kábel nabíjačky batérie nie je poškodený. Ak je kábel poškodený, bude treba nabíjačku batérie vymeniť.
- Pred odložením na zimu batérie úplne nabite.
- Batériu môžete nabíjať iba nabíjačkami, ktoré spĺňajú požiadavky normy EN 60335-2-29/A11.

## 5 MONTÁŽ

### 5.1 LIŠTA A REŤAZ

#### POZOR

**Pred vykonaním akejkoľvek údržby batériu vyberte. Pri montáži majte vždy navlečené rukavice. Používajte iba lištu a reťaz odporúčané výrobcom (pozri *Odporúčané kombinácie lišt a reťazí*).**

- Otočte gombík (A, Obr. 3) v smere proti otáčaniu hodinových ručičiek a vyberte ochranný kryt (B).
- Uvoľnite reťaz (D, Obr. 4) s ostrými okrajmi obrátenými v smere otáčania a vsuňte ju do drážky na lište.
- Zarovnajzte lištu (E, Obr. 5) a reťaz (D) pre montáž pomocou pastorka (F) a svorníka (G). Obtočte reťaz okolo pastorka a potom nasuňte lištu na svorník.
- Opäť namontujte kryt (B, Obr. 7) vsunutím zarážky (L1-L2) do príslušného osadenia a mierne utiahnite gombík (A). Gombík neťahujte úplne; najprv budete musieť napnúť reťaz. Pri utáňovaní gombíka otočte objímku (H) dopredu alebo dozadu, aby dokonale dosadla s gombíkom na napínanie reťaze (C) na lištu (E).

#### POZNÁMKA

Reťaz (D) ešte nie je úplne napnutá.

#### 5.1.1 Napnutie reťaze

Pred použitím a po niekoľkých rezaniach vždy skontrolujte napnutie reťaze. Napnutie kontrolujte pravidelne aj počas používania. Po uvedení do prevádzky sa nové reťaze môžu značne predĺžiť; toto je normálne v období zábehu.

#### POZOR

**Reťaz udržiavajte vždy správne napnutú. Príliš voľná reťaz zvyšuje riziko spätného nárazu a môže sa vyšmyknúť z drážky lišty; v takýchto situáciách hrozí úraz používateľa a poškodenie reťaze. Príliš voľná reťaz spôsobuje príliš skoré opotrebovanie samotnej reťaze, ale aj lišty a ozubeného kolesa. Naopak, príliš napnutá reťaz spôsobuje preťaženie motora, ktorý by sa tým mohol poškodiť. Správne napnutá reťaz poskytuje najlepšie charakteristiky rezu, ako aj bezpečnosť pri rezaní a dlhú prevádzkovú životnosť samotnej reťaze. Životnosť reťaze závisí od správneho napnutia, ale aj od správneho mazania.**

- Otáčajte objímku (H, Obr. 7), až kým sa reťaz (D) nebude takmer dotýkať spodného okraja lišty (E).
- Skontrolujte napnutie reťaze tak, že sa ju pokúsíte nadvihnúť rukou (Obr. 8). Správne napnutie reťaze sa dosiahne, pokiaľ dokážete reťaz v strede nadvihnúť o približne 2-4 mm nad lištu. Reťaz sa musí nastaviť tak, aby sa mohla jednoducho otáčať posúvaním rúk.

#### POZOR

**Skontrolujte, či v elektrickej pile NIE je vložená batéria.**

- Úplne utiahnite upevňovací gombík (A, Obr. 9) krytu reťaze, pričom držte špičku lišty zodvihnutú.

## 5.2 MONTÁŽ AKUMULÁTORA

Zatlačte batériu na miesto, aby správne zapadla (Obr. 11).

### POZOR

**Používajte iba originálne batérie. Používanie batérií nesprávneho typu môže predstavovať riziko požiaru, explózií a osobných úrazov.**

### POZOR

**Používať sa smú iba batérie Bi 5Ah s nabíjačkou Charger CRG a Charger FAST.**

### *Vybratie batérie*

Stlačte dve tlačidlá (B, Obr. 11), aby sa dala vytiahnuť batéria (A).

### POZOR

**Pozorne si prečítajte ak návod na použitie a údržbu batérie a nabíjačky batérie!**

## 6 BEZPEČNOSTNÉ ZARIADENIA NA STROJI

### POZOR

**Motorová elektrická píla je vybavená bezpečnostnými zariadeniami, ktoré znižujú riziká vyplývajúce z použitia samotnej píly. Pracovník obsluhy musí poznať ich polohu, používanie a úkony údržby.**

### POZOR

**Pred používaním stroja si prečítajte nasledujúce upozornenia.**

- Elektrickú pílu nepoužívajte, ak sú poškodené jej bezpečnostné zariadenia.
- Bezpečnostné zariadenia pravidelne kontrolujte. Pozrite si kapitolu 9.1 *BEZPEČNOSTNÉ KONTROLY*.
- Ak sú bezpečnostné zariadenia poškodené, ihneď sa obráťte na autorizovaného predajcu.

### 6.1 BRZDA REŤAZE

Brzda reťaze je veľmi dôležité bezpečnostné zariadenie elektrickej píly. Chráni pracovníka obsluhy pred prípadnými nebezpečnými spätnými nárazmi, ku ktorým môže dôjsť počas práce. Aktivuje sa, čo následne spôsobí okamžité zablokovanie reťaze, zatlačením páky rukou (Obr. 17).

Brzdová reťaze sa uvoľní potiahnutím za páku smerom k pracovníkovi (Obr. 16) až po úplnom uvoľnení štartovacieho spínača (B, Obr. 15).

## **Kontrola činnosti brzdy**

Pri vykonávaní kontroly pily pred každým začatím práce s ňou skontrolujte správnu činnosť brzdy reťaze podľa nasledujúcich bodov:

1. Naštartujte motor a uchopte pílu pevne oboma rukami.
2. Uvedte reťaz do chodu potiahnutím páčky akcelerátora, zatlačte na páku brzdy smerom vpred, použite chrbát ľavej ruky (Obr. 17).
3. Keď brzda pracuje správne, reťaz sa musí okamžite zastaviť. Potom uvoľnite páčku akcelerátora.
4. Brzdu uvoľnite (Obr. 16).

## **7 NAŠARTOVANIE**

### **7.1 DOPLNENIE OLEJA A MAZANIE REŤAZE**

Mazanie reťaze zaisťuje automatické čerpadlo, ktoré si nevyžaduje žiadnu údržbu. Čerpadlo oleja je nastavené vo výrobe tak, aby dodávalo dostatočné množstvo oleja aj pri namáhavej prevádzke. Za normálne treba považovať kvapkanie oleja počas rezania tenkých konárov.

- Pred každým doplnením vyčistite oblasť okolo uzáveru (A, Obr. 10), aby sa do nádrže nedostali žiadne nečistoty.
- Počas práce vizuálne kontrolujte hladinu prítomného oleja (B).
- Dopĺňajte vždy, keď hladina oleja dosiahne značku minima.
- Po doplnení motor 2 alebo 3-krát naštartujte naprázdno, aby sa obnovil správny prietok oleja.
- V prípade poruchy nerobte žiadny zásah, ale požiadajte o pomoc autorizovaného predajcu.

Správne mazanie reťaze počas pílenia znižuje opotrebovanie medzi reťazou a vodiacou lištou na minimum a tak predlžuje ich životnosť. Vždy používajte kvalitný olej.

#### **POZOR**

**Je zakázané používať opotrebovaný olej! Vždy používajte biologicky odbúrateľný olej špeciálne určený na lišty a reťaze, ktorý maximálne šetrí životné prostredie a priaznivo ovplyvňuje životnosť komponentov elektrickej pily.**

#### **POZOR**

**Pred každým zásahom na rezacom zariadení vyberte batériu.**

#### **POZOR**

**Pred štartovaním motora sa ubezpečte, či reťaz nie je v kontakte s cudzím predmetom.**

## 7.2 KONTROLA STROJA

### POZOR

**Uistite sa, že batéria nie je vložená na mieste v stroji.**

Pred začatím práce bude treba:

- skontrolovať, či sa páka spínača a bezpečnostná páčka môžu voľne pohybovať bez pôsobenia veľkej sily a či sa po uvoľnení vrátia automaticky a rýchlo do neutrálnej polohy;
- skontrolujte, či páčka spínača ostane zablokovaná, pokiaľ nestlačíte bezpečnostnú páčku;
- skontrolujte, či sú vetracie chladiace otvory čisté;
- skontrolujte, či sú držadlá a chrániče na stroji čisté a suché, správne namontované a pevne upnuté k stroju;
- skontrolujte, či rezacie zariadenie a ochranné kryty nie sú poškodené;
- skontrolujte, či na stroji nie sú znaky opotrebovania alebo poškodenia spôsobené nárazmi alebo inými príčinami a podľa potreby zaistíte nápravu;
- skontrolujte, či je batéria v dobrom stave a či na nej nie sú znaky poškodenia. Stroj nepoužívajte, pokiaľ je batéria poškodená alebo opotrebovaná;
- nabíte batériu spôsobom opísaným v kapitole 7.4 NABÍJANIE BATÉRIE (Obr. 13).

## 7.3 KONTROLA STAVU BATÉRIE (OBR. 12)

Aby ste mohli skontrolovať stav batérie (A), stlačte tlačidlo (B), ktoré aktivuje 4 LED (C) s nasledujúcim významom:

Svietia 4 LED	Stav nabitia = 4/4
Svietia 3 LED	Stav nabitia = 3/4
Svietia 2 LED	Stav nabitia $\geq$ 2/4
Svieti 1 LED	Stav nabitia $\leq$ 1/4
1 blikajúca LED	Akumulátor je vybitý
4 blikajúce LED	Prehriatie

## 7.4 NABÍJANIE BATÉRIE (OBR. 13)

### OPATRNE

**Uistite sa, že napätie zásuvky elektrickej siete zodpovedá napätiu na štítku nabíjačky batérie.**

Batéria (A, Obr. 11) sa dá vybrať zo stroja stlačením dvoch tlačidiel (B). Batéria (A) sa dá potom vytiahnuť.

### **Nabíjanie batérie:**

- Zapojte nabíjačku batérie (C, Obr. 13) do zásuvky elektrickej siete. Prítomnosť napätia signalizuje rozsvietenie červenej kontrolky (D).
- Vsuňte batériu (A) na miesto v nabíjačke (C) až na doraz. Nabíjanie úplne vybité batérie pomocou nabíjačky **CRG** trvá približne 220 minút (5 Ah). Použitím nabíjačky **FAST** sa doba nabíjania skrátí na 90 minút (5 Ah).

### **Fázy nabíjania sú indikované kontrolkou (D):**

Nabíjačka batérie je zapojená do siete	Svieti červená kontrolka
Vložená batéria, prebieha nabíjanie	Bliká zelená kontrolka
Nabíjanie batérie ukončené	Svieti zelená kontrolka
Skrat	Rýchlo bliká červená kontrolka
Prehriatie	Pomaly bliká červená kontrolka

### **Ukončenie nabíjania:**

- Vyberte batériu (A, Obr. 13) z nabíjačky (C) a vsuňte ju do stroja.
- Odpojte nabíjačku batérie (C) od zásuvky elektrickej siete.

## **7.5 ŠARTOVANIE MOTORA**

- Uistite sa, že reťaz nie je v kontakte s konármi, kameňmi alebo iným materiálom, ktorý by mohol zabrániť pravidelnému posunu.
- Pevne držte držadlá elektrickej píly a najprv stlačte bezpečnostné tlačidlo (A, Obr. 15), potom spínač prevádzky (B).

### **POZOR**

**Nikdy nedovoľte iným osobám, aby počas prevádzky stáli v dosahu elektrickej píly.**

### **POZOR**

**Počas práce vždy držte úplne stlačený spínač chodu (B).**

### **POZOR**

**Elektrická píla nefunguje, kým je aktivovaná páka brzdy (C) (Obr. 16).**

## 7.6 ZÁBEH REŤAZE

### POZOR

**Pred vykonaním akejkoľvek údržby batériu vyberte.**

Po niekoľkých minútach prevádzky/rezania treba skontrolovať napnutie reťaze:

- Zastavte motor a vyberte batériu.
- Reťaz nechajte niekoľko minút chladnúť.
- Skontrolujte napnutie reťaze (pozri 5.1.1 *Napnutie reťaze*).
- Opakujte tak dlho, kým reťaz nedosiahne maximálne predĺženie.

### POZOR

**Nikdy sa nedotýkajte reťaze, kým je motor v chode. Reťazou sa nedotýkajte terénu.**

### POZOR

**Elektrická píla nefunguje, kým je aktivovaná páka brzdy (C, Obr. 16).**

SK

## 8 ZASTAVENIE MOTORA

Motor a reťaz zastavíte uvoľnením funkčného spínača (B, Obr. 15).

### POZOR

**Po uvoľnení funkčného spínača (B, Obr. 15) sa budú elektrický motor a reťaz naďalej otáčať približne 2 sekundy!**

### POZOR

**Pred každým použitím si overte, že uvoľnenie funkčného spínača spôsobí zastavenie motora aj reťaze do niekoľkých sekúnd. Správnu dobu zastavenia reťaze dávajte pravidelne kontrolovať v autorizovanom servisnom stredisku.**

### OPATRNE

**Elektrickú pílu nekladte na zem, kým sa reťaz ešte otáča.**

## 9 POUŽITIE

### 9.1 BEZPEČNOSTNÉ KONTROLY

#### POZOR

**Pred každým použitím elektrickej píly skontrolujte správne fungovanie bezpečnostných zariadení. V prípade porúch nepokračujte v práci, ale snažte sa problém vyriešiť, dodržte pokyny uvedené v príslušných kapitolách návodu alebo požiadajte o pomoc predajcu.**

 **POZOR**

**Používanie elektrickej pily s nefunkčnými bezpečnostnými zariadeniami môže spôsobiť vážne až smrteľné zranenie.**

 **POZOR**

**Pokiaľ by elektrická píla utrpela nejaké mimoriadne zaťaženie (nárazy, pád alebo deformáciu), zopakujte kontroly.**

1. Uistite sa, že brzda reťaze funguje správne a že nie je poškodená.
2. Uistite sa, že blokovanie akcelerátora funguje správne a že nie je poškodené.
3. Uistite sa, či sa páčka akcelerátora a blokovanie akcelerátora po uvoľnení vráti rýchlo do neutrálnej polohy.
4. Uistite sa, že sú držadlá suché a čisté a že sú dobre upevnené.
5. Uistite sa, že sú všetky diely správne namontované a že nie sú poškodené a nič nechýba.
6. Uistite sa, že je zarážka reťaze správne zapojená.
7. Uistite sa o správnom napnutí reťaze a že reťaz nie je poškodená.

## 9.2 SPÄTNÝ NÁRAZ, PREŠMYKOVANIE, ODRAZ A PÁD

 **POZOR**

**Počas otáčania reťaze sa môžu prejavovať reaktívne sily, ktoré môžu ovplyvniť ovládanie elektrickej pily. Takéto sily môžu byť veľmi nebezpečné, pretože majú za následok pohyb a/alebo stratu kontroly nad reťazovou pilou, čo môže spôsobiť vážne zranenie alebo smrť. Pochopenie týchto síl pomôže znížiť príslušné riziká.**

Najbežnejšie reaktívne sily sú:

- Prešmykovanie: vyskytuje sa, že sa lišta pošmykne alebo sa rýchlo presunie po dreve.
- Odraz: dochádza k nemu, keď sa lišta zdvihne z dreva a opakovane naň narazí.
- Pád: vyskytuje sa, keď elektrická píla na konci rezu spadne nadol. V dôsledku toho sa pohybujúca sa reťaz môže dostať do kontaktu s časťami tela pracovníka alebo s inými predmetmi, čo spôsobí zranenia alebo škody.
- Zatiahnutie: vyskytuje sa, keď sa reťaz náhle zastaví pri náraze do nejakého predmetu v dreve pozdĺž spodnej časti lišty. Náhle zastavenie spôsobí zatahnutie reťazovej pily dopredu a ďalej od pracovníka obsluhy, čo spôsobí stratu kontroly nad strojom.

 **POZOR**

**Najnebezpečnejšou reaktívnou silou je spätný náraz.**

- Spätný náraz (kickback): vyskytne sa, keď sa koniec lišty dotkne nejakého predmetu a náhle sa premiestni nahor a dozadu. Spätný náraz sa môže vyskytnúť, aj keď sa reťaz pri rezaní zasekne v dreve. V oboch prípadoch náhle zastavenie reťaze spôsobí zmenu smeru pôsobenia aktívnych síl pri rezaní dreva, čo spôsobí pohyb reťazovej pily v opačnom smere vzhľadom na otáčanie reťaze. **Reťazová píla sa premiestni smerom nahor a dozadu k pracovníkovi obsluhy.**

Spätňý náraz je výsledkom nesprávneho používania stroja a/alebo postupov či nesprávnych podmienok používania. Dá sa mu predísť dodržiavaním nasledujúcich ochranných opatrení.

### **Ochranné opatrenia proti spätňému nárazu a reaktívne sily**

#### **POZOR**

**Nezabudnite, že pri práci sa môže vyskytnúť spätňý náraz aj iné reakčné sily. Ak pochopíte princípy spätňého nárazu a reaktívnych síl, môžete znížiť faktor prevrpenia, ktorý sa spolupodieľa na nehodách.**

Riziká spôsobené spätňým nárazom a reaktívnymi silami sa môžu znížiť nasledujúcimi úkonmi:

- Dodržiavajte vhodné postupy a bezpečnostné predpisy.
- Správnym spôsobom používajte bezpečnostné zariadenia, ktoré sú súčasťou reťazovej píly.
- Vždy dávajte pozor na polohu konca lišty.
- Nikdy nedovoľte, aby sa koniec lišty dotkol nejakého predmetu.
- Dávajte pozor pri rezaní malých konárov, malých kríkov a stromčekov, ktoré môžu zablokovať reťaz.
- Z pracovného priestoru odstráňte všetky prekážky, ako sú stromy, konáre, skaly, ohrady, kolíky a pod. Vyhybajte sa každej prekážke, na ktorú by mohla naraziť reťazová píla.
- Reťaz udržiavajte nabrúsenú a správne nastavenú. Nenabrúsená alebo uvoľnená reťaz zvyšuje možnosť spätňého nárazu. **Čo sa týka brúsenia a údržby reťaze, dodržiavajte pokyny výrobcu.** Napnutie kontrolujte pravidelne. Uistite sa, že upínacie matice sú utiahnuté správne. Prehĺbenie rezu môže spôsobiť silnejší spätňý náraz.
- Začnite rezať a pokračujte plnou rýchlosťou. Ak sa reťaz pohybuje nižšou rýchlosťou, riziko spätňého nárazu je vyššie.
- Naraz režte iba jeden kmeň.
- Pri pokračovaní v predchádzajúcom reze dávajte mimoriadny pozor.
- Nesnažte sa začínať rezať špičkou lišty (rez ponorením).
- Dávajte pozor na pohybujúce sa kmene alebo iné predmety, ktoré by mohli zachytiť reťaz v drážke rezu.
- **Používajte výhradne reťazové lišty špecifické pre vašu reťazovú pílu a schválené výrobcom.** Nevhodné náhradné lišty a reťaze môžu spôsobiť prasknutie reťaze a/alebo spätňý náraz.
- **Reťazovú pílu uchopte pevne oboma rukami, držte držadlá rukami a prstami. Nikdy neuvolňujte držanie. Ľavé rameno držte rovno, so zablockovaným laktom. Telo a ramená držte tak, aby ste vydržali spätňý náraz a iné reakčné sily.** Správne držanie reťazovej píly znižuje silu spätňého nárazu a zlepšuje kontrolu nad strojom.
- V žiadnom prípade nikdy nezamieňajte polohy ľavej a pravej ruky.
- Udržiavajte vyváženú polohu, stojte na oboch nohách rovnomerne.
- **Nedržte pílu ani nerežte vo výške nad úrovňou pliec.** To pomáha vyhýbať sa nežalánym kontaktom píly s končatinami, strate rovnováhy a umožňuje zlepšenie kontroly nad reťazovou pílu v nečakaných situáciách.

- Pri rezaní a po dokončení rezu, keď kus dreva spadne, udržiavajte kontrolu nad reťazovou pilou. Nedovoľte, aby hmotnosť reťazovej pily spôsobila náhly pád pily po dokončení rezu.

### Bezpečnostné zariadenia proti spätnému nárazu

#### POZOR

Súčasťou vašej reťazovej pily sú nasledujúce zariadenia, ktoré slúžia na zníženie rizika spätného nárazu a iných reaktívnych síl. Tieto zariadenia neodstraňujú nebezpečné reakcie úplne. Ako pracovník obsluhy reťazovej pily sa nespoliehajte výhradne na tieto zariadenia. Musíte dodržiavať všetky bezpečnostné opatrenia, pokyny a postupy údržby opísané v tejto príručke, aby ste sa vyhli spätnému rázu a iným reaktívnym silám, ktoré môžu spôsobiť vážne zranenia alebo smrť.

- Vodiaca lišta: lišta s veľmi malým polomerom na konci, čo znižuje nebezpečnú zónu spätného nárazu na lište. Používajte výhradne lišty schválené výrobcom reťazovej pily, uvedené v tejto príručke (pozri *Odporúčané kombinácie lišt a reťazí*).
- Reťaze s nízkym spätným nárazom uvedené v tejto príručke (pozri *Odporúčané kombinácie lišt a reťazí*) spĺňajú požiadavky pre zoslabenie spätného nárazu schválené podľa príslušných noriem. **Používajte iba reťaze schválené výrobcom reťazovej pily.**
- Predný chránič je navrhnutý s cieľom znížiť možnosť, že sa ľavá ruka pri zošmyknutí z predného držadla dostane do kontaktu s reťazou. Okrem toho je navrhnutý tak, aby aktivoval brzdu reťaze pri stlačení dopredu alebo posunutí dopredu zotrvačnými silami.
- Predné a zadné držadlo sú navrhnuté tak, aby boli dostatočne vzájomne vzdialené, čím sa dosiahla rovnováha a odpor pri ovládaní reťazovej pily, pokiaľ sa píla pri spätnom náraze dostane do pohybu smerom k pracovníkovi obsluhy.
- Brzda reťaze je navrhnutá na rýchle zastavenie pohybujúcej sa reťaze. Keď sa páka brzdy/predného chrániča posunie dopredu smerom k lište, reťaz sa musí okamžite zastaviť. **Brzdy reťaze obmedzuje následky spätného nárazu, ale nepredchádza im.** Brzdu reťaze treba pred každým použitím reťazovej pily vyčistiť a preskúšať.
- Zariadenie na napnutie reťaze je navrhnuté tak, aby pracovník obsluhy mohol vhodne nastaviť reťaz: uvoľnená reťaz zvyšuje možnosť spätného nárazu a iných reaktívnych síl.

### 9.3 ZAKÁZANÉ POUŽITIE

#### POZOR

Vždy dodržiavajte bezpečnostné predpisy. Elektrická píla je určená len na pílenie dreva. Je zakázané píliť iné materiály.

Vibrácie aj spätný náraz sú pri každom materiáli iné a neboli by tak dodržané požiadavky na bezpečnosť. Nepoužívajte elektrickú pílu ako páku pri zdvíhaní, premiestňovaní alebo lámaní predmetov, ani ju neupínajte do stabilných stojanov. Je zakázané pripájať na vývod motora elektrickej pily nástroje alebo iné zariadenia, ktoré nie sú špecifikované výrobcom. Môže to spôsobiť vážne zranenia obsluhy.

Pri prvom použití elektrickej pily skúste najprv vykonať niekoľko zárezov do pevného kmeňa pod dohľadom skúsenej osoby, aby ste získali istotu pri jej používaní. Na elektrickú pílu príliš netlačte; samotná váha pily umožňuje pílenie s minimálnou silou a dosiahnutie maximálnej účinnosti.

**⚠ POZOR**

**Nepracujte v daždi alebo vo veľmi mokrých alebo vlhkých priestoroch (elektrický motor nie je vybavený vodotesnou ochranou), pri zlej viditeľnosti, pri veľmi nízkych alebo naopak, veľmi vysokých teplotách.**

## 9.4 PRAVIDLÁ PRE PRÁCU

**⚠ POZOR**

**Vyhýbajte sa všetkým úkonom, pre ktoré nemáte dost skúseností a kvalifikáciu! Pri prvom použití elektrickej píly skúste najprv vykonať niekoľko zárezov do pevného kmeňa, aby ste získali istotu pri jej používaní. Na elektrickú pílu príliš netlačte; samotná váha píly umožňuje pílenie s minimálnou silou.**

**⚠ POZOR**

**Nikdy nepíľte za zlého počasia, pri zlej viditeľnosti, pri nízkych alebo naopak pri vysokých teplotách. Vždy skontrolujte, či na strome nie sú suché vetvy, ktoré by mohli spadnúť**

**⚠ POZOR**

**Kým je motor naštartovaný, držte vždy prednú rukoväť pevne ľavou rukou a zadnú rukoväť pravou rukou (Obr. 14).**

- Motor zastavte ešte pred položením elektrickej píly na podklad.
- Nenakláňajte sa a nerežte vo výške nad úrovňou pliec. Pri práci s elektrickou pílou vo výške je ťažké ovládať a prekonať dotyčnicové sily (spätného nárazu).
- **Nikdy nepracujte na stromoch alebo na rebríku, je to veľmi nebezpečné.**
- Zastavte elektrickú pílu, ak reťaz zasiahne cudzí predmet. Skontrolujte elektrickú pílu a dajte opraviť poškodené časti, ak je to potrebné.
- **Tieto pokyny musia dodržiavať aj ľaváci. Udržiavajte správny pracovný postoj.**

**⚠ POZOR**

**Vystavenie sa vibráciám môže spôsobiť poranenia osôb, ktoré trpia problémami s obehom krvi alebo majú problémy nervového pôvodu. Ak spozorujete príznaky ako stŕpnutie, strata citlivosti, zníženie normálnej sily alebo zmeny farby pokožky, obráťte sa na svojho lekára. Tieto príznaky sa zvyčajne prejavujú na prstoch, rukách alebo zápästiach.**

### 9.4.1 PREVENTÍVNE OPATRENIA V PRACOVNOM PRIESTORE

- Nekoste v blízkosti iných elektrických káblov.
- Vždy začnite rezať s reťazou v pohybe. Pracujte za využitia háku, ktorý sa používa ako oporný bod.
- Rezať treba tak, aby lišta neostala zaseknutá v dreve.
- Nevystavujte batériu dažďu ani ju nenechávajte v mimoriadne vlhkom prostredí.

- Pracujte iba pri dostatočnej viditeľnosti a svetle, aby ste jasne videli.
- Mimoriadny pozor dávajte pri práci na svahoch alebo nerovnom teréne.
- Motor zastavte ešte pred položením elektrickej píly na podklad.
- Nenakláňajte sa a nerežte vo výške nad úrovňou pliec. Pri práci s elektrickou pilou vo výške je ťažké ovládať a prekonať dotýčnicové sily (spätného nárazu).
- Reťaz očistite od nečistôt a piesku. Aj malé znečistenie spôsobí rýchle otupenie reťaze a zvyšuje možnosť spätného nárazu.
- Rukoväte udržiavajte vždy suché a čisté.

#### 9.4.2 PÍLENIE KMEŇOV

Než začnete kmeň píliť, vždy si overte, ako je opretý o držiak, tým si zaistíte správny postup rozpílenia a zabránite zovretiu lišty v kmeni.

- Začnite zárezom na hornej strane do asi  $\frac{1}{4}$  priemeru (1, Obr. 19). Rez dokončte zospodu (2, Obr. 19). Tým dosiahnete dokonalý rez a lišta nezostane zablokovaná v kmeni.
- Začnite zárezom na dolnej strane do asi  $\frac{1}{4}$  priemeru (1, Obr. 19). Rez dokončte zhora (2, Obr. 19).

#### POZOR

**Ak sa reťaz počas pílenia zablokuje v dreve, zastavte motor, nadvihnite kmeň a zmeňte jeho polohu. Nesnažte sa uvoľniť reťaz ťahaním za rukoväť elektrickej píly.**

Použite hák na upevnenie stroja na dreve, až potom začnite rezať, pričom hák použijete počas rezania ako oporný bod.

#### 9.5 PO UKONČENÍ PRÁCE

Po ukončení práce zastavte motor podľa predchádzajúceho opisu.

#### POZOR

**Pred uskladnením stroja v akomkoľvek uzavretom priestore nechajte najprv vychladnúť motor.**

**S cieľom znížiť riziko požiaru odstráňte zo stroja všetky zvyšky listov alebo maziva. Nádobu s materiálom zo zrezávania nenechávajte v miestnosti so strojom.**

## 10 ÚDRŽBA

### POZOR

- Počas vykonávania údržby vždy noste ochranné rukavice.
- Nevykonávajte údržbu, kým je motor horúci.
- Nevykonávanie údržby alebo jej nesprávne vykonávanie, odstránenie alebo modifikácia bezpečnostných krytov a/alebo použitie neoriginálnych náhradných dielov môžu spôsobiť vážne alebo aj smrteľné zranenia pracovníkov alebo tretích osôb.

### POZOR

Dimenzie motora zaručuje, že sa počas normálnej prevádzky nebude prehrievať. Príčinami prípadného prehriatia by mohli byť použitie opotrebovanej alebo nesprávne nabrúsenej reťaze, nedostatočné namazanie reťaze, nadmerné tlačenie na elektrickú pílu počas pílenia alebo upchatie vetracích otvorov určených na chladenie motora píly. Počas údržby vždy noste ochranné rukavice a uistite sa, že batéria je z elektrickej píly batéria.

### POZOR

**Pozorne si prečítajte ak návod na použitie a údržbu batérie a nabíjačky batérie!**

Palivo (zmes) nepoužívajte na čistenie.

Pred každým použitím stroj skontrolujte, aby ste si overili, či na ňom nie sú opotrebované alebo poškodené diely. Stroj nepoužívajte, pokiaľ na ňom nájdete zlomené alebo opotrebované diely.

### 10.1 VŠEOBECNÉ ČISTENIE

- Stroj udržiavajte v čistote. Po každom použití a pred uskladnením stroja odstráňte všetky zvyšky a piliny.
- Pravidelné a správne čistenie prispeje k zaručeniu bezpečného používania a k predĺženiu životnosti stroja.
- Stroj očistite suchou utierkou. Na ťažko dostupné oblasti použite štetec.
- Mimoriadnu pozornosť venujte čisteniu vetracích otvorov kefkou. Na ťažko odstrániteľné zvyšky špiny použite stlačený vzduch (max. 3 bar) (Obr. 18).

### OPATRNE

**Na čistenie stroja nepoužívajte detergenty ani dezinfekčné agresívne chemické prípravky, alkalické, abrazívne ani iné čistiace prostriedky, pretože by mohli poškodiť jeho povrch.**

### 10.2 BRÚSENIE REŤAZE

### POZOR

**Nedodržaním pokynov na brúsenie sa značne zvyšuje riziko spätného nárazu.**

**⚠ POZOR**

**Počas brúsenia používajte ochranné rukavice a okuliare. Pred každým zásahom na rezacom zariadení vyberte batériu.**

Rozstup zubov reťaze je 3/8"x.043" (Micro-Lite). Pri brúsení používajte ochranné rukavice a guľatý pilník ø 4 mm (5/32").

Reťaz vždy brúste z vnútornej strany ostria smerom von, dodržte uvedené hodnoty Obr. 20.

Všetky rezacie články reťaze musia mať po nabrúsení rovnakú šírku a dĺžku.

**⚠ POZOR**

**Pri brúsení a údržbe reťaze pily dodržiavajte pokyny výrobcu. Znížením výšky obmedzovača hĺbky sa môže zvýšiť riziko spätných nárazov.**

**⚠ POZOR**

**Reťaz sa musí nabrúsiť vždy, keď zistíte, že piliny sú tak nepatrné ako pri normálnom pílení. Reťaz treba brúsiť s batériou vybratou z elektrickej pily.**

Vždy po 3 – 4 píleniach je nutné skontrolovať, a prípadne obrúsiť, obmedzovač hĺbky plochým pilníkom a špeciálnym pilníkom, ktorý sa dodáva ako voliteľné vybavenie, potom zaguľatiť predný uhol (Obr. 21).

**⚠ POZOR**

**Správna výška obmedzovača hĺbky je rovnako dôležitá ako správne nabrúsenie reťaze.**

### 10.3 LIŠTA

Lišty vybavené na špičke ozubeným kotúčom treba namazať mazivom pomocou mazacej striekačky.

Lištu pravidelne obracajte vždy po 8 hodinách prevádzky, aby sa opotrebovala rovnomerne.

Drážku lišty a otvor mazania udržiajte v čistote pomocou škrabky, ktorá sa dodáva ako doplnková výbava.

Kontrolujte, či sú vodiče lišty rovnobežné, a ak je to nutné, odstráňte výstupky plochým pilníkom.

Otáčajte lištou a skontrolujte, či v mazacích otvoroch nie sú nečistoty.

**⚠ POZOR**

**Nikdy nenasadzujte novú reťaz na opotrebovaný ozubený kotúč.**

## 10.4 MIMORIADNA ÚDRŽBA

Po ukončení sezóny, po intenzívnom používaní alebo vždy po dvoch rokoch bežného používania je nevyhnutné zabezpečiť generálnu kontrolu, ktorú musí vykonať špecializovaný technik autorizovaného strediska.

Najbližšie servisné strediská si vyhľadajte na stránkach: <https://www.myemak.com/int/filiali-e-distributori/distributori>.

### POZOR

- **Všetky úkony údržby, ktoré nie sú uvedené v tomto návode, sa musia vykonať v Autorizovanom servisnom stredisku. Aby bola zaručená nepretržitá a správna činnosť stroja, nezabudnite, že pri prípadnej výmene jeho dielov sa musia použiť výhradne ORIGINÁLNE NÁHRADNÉ DIELY.**
- **Prípadne neautorizované úpravy a/alebo použitie neoriginálnych náhradných dielov môžu spôsobiť vážne alebo aj smrteľné zranenia pracovníkov alebo tretích osôb a sú príčinou okamžitej straty platnosti záruky.**

### POZNÁMKA

Ďalšie informácie o údržbe motora nájdete v návode na použitie a údržbu motora, ktorá je prílohou tejto príručky.

## 10.5 TABUĽKA ÚDRŽBY

<p><b>Nezabudnite, že nasledujúce intervaly údržby sa vzťahujú iba na normálne pracovné podmienky. Ak je denné používanie dlhšie ako normálne alebo ak sa vyskytnú nepriaznivé podmienky rezania, odporúčané frekvencie by mali byť umiestnené v tesnom odstupe.</b></p>		Pred každým použitím		Raz za týždeň	Pri poškodení alebo poruche	Podľa potreby
		Po každom prerušení práce kvôli doplneniu paliva				
Celé strojové zariadenie	Kontrola: úniky, praskliny a opotrebovanie	x	x			
Kontroly: spínač prevádzky a bezpečnostné tlačidlo	Kontrola fungovania	x	x			
Brzda reťaze	Kontrola fungovania	x	x			
	Dajte skontrolovať poverenému technikovi				x	
Nádržka na olej	Kontrola: úniky, štrbiny a opotrebovanie	x	x			
Mazanie reťaze	Skontrolujte fungovanie	x	x			
Reťaz	Kontrola: poškodenie, ostrosť a opotrebovanie	x	x			
	Kontrola napnutia	x	x			
	Brúsenie: skontrolujte hĺbku rezu				x	
Lišta	Kontrola: poškodenie a opotrebovanie	x	x			
	Čistenie drážok a vedenia oleja	x				
	Otočte, namažte ozubený kotúč a zahľadte			x		
	Vymeniť				x	
Ozubené koleso	Kontrola: poškodenie a opotrebovanie			x		(1)
Všetky prístupné skrutky a matice	Skontrolovať a utiahnuť			x		
Rebrovanie krytu motora	Vyčistiť			x		
Akumulátor	Kontrola: poškodenie a opotrebovanie	x				

(1) Vždy vymeňte za novú reťaz

## 11 PREPRAVA

Elektrickú pílu prenášajte s lištou smerujúcou dozadu a zakrytou chráničom (Obr. 6).

### POZOR

**Pri preprave strojového zariadenia na vozidle skontrolujte, či je stroj k vozidlu dobre upevnený remeňmi. Stroj treba prepravovať vo vodorovnej polohe, pričom sa uistite o dodržaní pravidiel pre prepravu takých strojov.**

### POZOR

**Lištu a reťaz chráňte chráničom lišty.**

## 12 USKLADNENIE

### POZOR

**Pozorne si prečítajte ak návod na použitie a údržbu batérie a nabíjačky batérie!**

Ak ostane stroj bez používania dlhú dobu:

- Vyberte batériu (prečítajte si aj príručku batérie, aby ste ju správne uskladnili).
- Dodržiavajte všetky vyššie uvedené pravidlá údržby.
- Stroj dokonale očistite a kovové časti nakonzervujte olejom.
- Nechajte stroj v prevádzke naprázdno, aby sa úplne vyprázdnila aj výstupná trubica a čerpadlo oleja.
- Stroj uložte na suchom mieste, podľa možnosti nie v priamom styku s podlahou a ďaleko od tepelných zdrojov.
- Stroj skladujte mimo dosahu detí.
- Úkony pri uvedení do prevádzky po zimnom uskladení sú rovnaké ako pri bežnom naštartovaní stroja (pozri kapitolu 7 *NAŠTARTOVANIE*).

### POZOR

**Lištu a reťaz chráňte chráničom lišty.**

## 13 OCHRANA ŽIVOTNÉHO PROSTREDIA

Ochrana životného prostredia je významným a primárnym aspektom pri používaní strojového zariadenia a je na prospech spolužitia osôb a ochranu prostredia, v ktorom žijeme.

- Snažte sa nerušiť okolie.
- Dôsledne dodržiavajte miestne predpisy o likvidácii materiálov z rezania.
- Dôsledne dodržiavajte miestne predpisy o likvidácii obalov, oleja, benzínu, batérií, filtrov, poškodených dielov a komponentov poškodzujúcich životné prostredie. Tento odpad sa nesmie likvidovať spolu s komunálnym odpadom, ale musí sa likvidovať oddelene a odovzdať v príslušných zberných strediskách, ktoré zabezpečia jeho zneškodnenie a likvidáciu.

### 13.1 VYRADENIE Z ČINNOSTI A LIKVIDÁCIA

Po vyradení strojového zariadenia ho nevyhadzujte voľne v prostredí, ale odovzdajte ho v zbernom stredisku.

Veľká časť materiálov použitých na konštrukciu strojového zariadenia sa dá recyklovať. Všetky kovy (oceľ, hliník, mosadz) možno odovzdať v zbernom stredisku kovových odpadov. Informácie dostanete v zberni odpadov v mieste vášho bydliska. Likvidáciu odpadov zo strojového zariadenia treba vykonať v súlade s platnými predpismi na ochranu životného prostredia, aby sa predišlo kontaminácii pozemkov, vzduchu a vody.

**V každom prípade bude treba dodržať platné predpisy.**

Pri likvidácii stroja musíte zničiť štítok s označením CE spolu s touto príručkou.

## 14 TECHNICKÉ ÚDAJE

Napätie	40 V DC
Kapacita olejovej nádrže	200 cm <sup>3</sup> (0,2 l)
Mazanie reťaze	Automatické, nedá sa upraviť
Počet zubov ozubeného kolesa	6
Hmotnosť bez batérie, lišty a reťaze	3,3 kg

### *Odporúčané kombinácie lišt a reťazi*

Rozstup a hrúbka reťaze	3/8" x.043"
Dĺžka lišty	12" (30 cm)
Typ lišty	124 MLEA 041
Typ reťaze	90PX045E
Dĺžka rezu	270 mm
Rýchlosť reťaze pri rýchlosti maximálneho výkonu motora	16 m/s

**⚠ POZOR**

**Riziko spätného nárazu (kickback) je väčšie v prípade nesprávnej kombinácie lišťa/reťaz! Používajte výhradne kombinácie odporúčanej lišty/reťaze a dodržiavajte pokyny na brúsenie.**

Akustický tlak <sup>(1)</sup>	dB (A)	<b>L<sub>pA</sub></b> EN 62841-4-1 EN 11201	86,7
Neistota	dB (A)	<b>K<sub>pA</sub></b>	1,6
Meraná úroveň akustického výkonu <sup>(1)</sup>	dB (A)	<b>L<sub>WA</sub></b> 2000/14/ES	97
Neistota	dB (A)	<b>K<sub>WA</sub></b>	1,5
Zaručená úroveň akustického výkonu	dB (A)	<b>L<sub>WA</sub></b> 2000/14/ES	99
Hladina vibrácií <sup>(1)(2)</sup>	m/s <sup>2</sup>	EN 62841-4-1 EN 12096	4,3 (sx) 5,4 (dx)
Neistota	m/s <sup>2</sup>	EN 12096	1,0

<sup>(1)</sup> Max. rýchlosť naprázdno - Plne nabitá batéria.

<sup>(2)</sup> Celková deklarovaná hodnota vibrácií a hodnoty emisie hluku sa merali v súlade so štandardnou testovacou metódou a môžu sa použiť na porovnanie jednotlivých nástrojov. Celková deklarovaná hodnota vibrácií a hodnoty emisií hluku sa môžu použiť aj na predbežné posúdenie.

**⚠ POZOR**

**Hodnoty akustických emisií a vibrácií počas skutočného používania elektrického stroja sa môžu meniť od hodnôt vo vyhlásení, a to v dôsledku používania stroja a rezaného materiálu.**

Nezabudnite sa oboznámiť s bezpečnostnými opatreniami na ochranu pracovníka, ktoré vychádzajú z odhadu miery vystavenia za podmienok skutočného používania (so zohľadnením všetkých fáz cyklu používania, ako je aj doba, počas ktorej je stroj vypnutý alebo beží na voľnobeh, prípadne sa spúšťa).

## 15 VYHLÁSENIE O ZHODE

Podpísaný,

**EMAK spa via Fermi, 4 - 42011 Bagnolo in Piano (RE)  
ITALY**

na vlastnú zodpovednosť vyhlasuje, že strojové zariadenie:

1. Druh:

**AKUMULÁTOROVÁ ELEKTRICKÁ PÍLA**

2. Značka: / Typ:

**OLEO-MAC GSi 30 / EFCO MTi 30**

3. Identifikácie série:

**648 XXX 0001 - 648 XXX 9999**

spĺňa požiadavky smernice/nariadenia v znení neskorších zmien a doplnení:

**2006/42/EC - 2014/30/EU - 2000/14/EC - 2014/35/EU - 2011/65/CE**

vyhovuje požiadavkám nasledujúcich harmonizovaných noriem:

**EN 62841-1:2015+A11:2022 - EN 62841-4-1:2020 - EN 55014-1:2017 - EN 55014-2:2015 - EN 62233:2008**

zhoduje sa s modelom, ktorý získal certifikát CE č.

**EPT 0477.MAC.21/4191.2 (GSi 30) - EPT 0477.MAC.21/4192.2 (MTi 30)**

vydal:

**Eurofins Product Testing Italy S.r.l. via Courgne, 21 - 10156 Torino (TO) - Italy n° 0477**

Dodržané postupy pri hodnotení súladu:

**Annex V - 2000/14/EC**

Meraná úroveň akustického výkonu:

**97 dB(A)**

Zaručená úroveň akustického výkonu:

**99 dB(A)**

Vypracované v:

**Bagnolo in piano (RE) Italy - via Fermi, 4**

Dátum:

**24/05/2023**

Technická dokumentácia je uložená v:

**Administratívnom sídle. - Technické oddelenie**

  **Emak** s.p.a.

Luigi Bartoli - Výkonný riaditeľ

SK

## 16 ZÁRUČNÝ LIST

Toto strojové zariadenie bolo navrhnuté a zrealizované pomocou najmodernejších výrobných techník. Výrobca poskytuje na svoje výrobky 24 mesačnú záruku od dátumu nákupu v prípade používania súkromnými osobami a pri používaní vo voľnom čase. V prípade profesionálneho používania je záruka obmedzená na 12 mesiacov.

### Všeobecné záručné podmienky

- Záruka sa uplatňuje od dátumu nákupu. Výrobca, prostredníctvom predajnej siete a technického servisu, bezplatne vymení časti, ktoré sú chybné v dôsledku chyby materiálu, opracovania alebo výroby. Záruka neuberá kupujúcemu právne nároky vyplývajúce z občianskeho zákonníka v prípade chýb alebo kazov spôsobených predanou vecou.
- Technický personál zasiahne čo najrýchlejšie v časových lehotách, ktoré mu umožnia organizačné požiadavky.
- K žiadosti o záručnú opravu treba predložiť oprávnenému personálu nižšie uvedený záručný list opečiatkovaný predajcom, vyplnený vo všetkých častiach a doplnený nákupnou faktúrou alebo pokladničným blokom, povinným na daňové účely, na ktorom je uvedený dátum nákupu.**
- Záruka sa neuplatňuje v prípade:
  - Zjavnej absencie údržby,
  - Nesprávneho používania výrobku alebo jeho poškodenia,
  - Použitia nevhodných mazadiel alebo pohonných látok,
  - Použitia neoriginálnych náhradných súčiastok alebo doplnkov,
  - Zásahov vykonaných neoprávnenými osobami.
- Výrobca vyníma zo záruky spotrebné materiály a súčasti, ktoré podliehajú bežnému funkčnému opotrebovaniu.
- Záruka sa nevzťahuje na zásahy modernizácie alebo vylepšenia výrobku.
- Záruka nepokrýva nastavovanie a údržbu, ktoré by mali byť potrebné počas záručnej lehoty.
- Prípadné škody spôsobené prepravou musia byť ihneď nahlásené prepravcovi, inak záruku nemožno uplatniť.
- Na motory ostatných značiek (Briggs & Stratton, Tecumseh, Kawasaki, Honda atď.), namontované na naše prístroje, sa vzťahuje záruka poskytnutá výrobcami motora.
- Záruka nepokrýva prípadné škody, priame alebo nepriame, spôsobené osobám alebo na veciach poruchami prístroja alebo ktoré sú následkom núteného predĺženého pozastavenia jeho používania.

SK


MODEL _____ _____ <b>VÝROBNÉ Č.</b> _____ _____ KÚPENÉ OD P. _____ _____ _____	DÁTUM _____ _____ PREDAJCA _____ _____ _____ _____ _____ _____
---	---

Neposielajte! Priložte iba k prípadnej žiadosti o technický servis.

## 17 ODSTRAŇOVANIE PROBLÉMOV

### POZOR

- **Stroj vždy zastavte a vyberte batériu, až potom urobte všetky odporúčané nápravné opatrenia podľa tabuľky dolu, samozrejme okrem tých, pri ktorých sa vyžaduje, aby bola jednotka v chode.**
- **Ak sa vám nepodarilo problém odstrániť ani po overení všetkých príčin, obráťte sa na autorizované servisné stredisko. Ak príčina problému nie je uvedená v tejto tabuľke, obráťte sa na autorizované servisné stredisko.**

PROBLÉM	MOŽNÉ PRÍČINY	NÁPRAVA
Motor sa nenašartuje alebo je jeho chod nepravdivý.	Vybitá alebo nesprávne vložená batéria.	Akumulátor nabite alebo vložte správne.
	Poškodený motor.	Vymeňte ich: obráťte sa na autorizované servisné stredisko.
	Poškodená batéria.	Vymeňte ich: obráťte sa na autorizované servisné stredisko.
Motor nedosiahne plnú rýchlosť.	Príliš napnutá reťaz.	Napnutie reťaze; pozrite pokyny v kapitole 307.
Lišta a reťaz sa počas prevádzky zahrievajú a uniká z nich dym.	Prázdna nádrž oleja reťaze.	Naplňte nádržku oleja.
	Príliš napnutá reťaz.	Napnutie reťaze; pozrite pokyny v kapitole 5.1 LIŠTA A REŤAZ.
	Porucha systému mazania.	Nechajte v prevádzke pri plných otáčkach 15 – 30 sekúnd. Zastavte a skontrolujte, či z hrotu lišty kvapká olej. Ak je olej prítomný, porucha môže byť spôsobená uvoľnením reťaze alebo poškodenou lištou. Ak olej nie je prítomný, kontaktujte autorizované servisné stredisko.
Motor sa našartuje a funguje, ale reťaz sa neotáča. <b> POZOR: Nikdy sa nedotýkajte reťaze, kým je motor zapnutý.</b>	Príliš napnutá reťaz.	Napnutie reťaze; pozrite pokyny v kapitole 5.1 LIŠTA A REŤAZ.
	Montáž lišty a reťaze nie je správna.	Pozrite pokyny v kapitole 5.1 LIŠTA A REŤAZ.
	Poškodená reťaz a/alebo lišta.	Pozrite pokyny v kapitole 10.2 BRÚSENIE REŤAZE a/alebo 10.3 LIŠTA.
	Poškodené ozubené koleso.	Vymeňte ich: obráťte sa na autorizované servisné stredisko.

1 ВВЕДЕНИЕ .....	330
1.1 ПРАВИЛА ЧТЕНИЯ РУКОВОДСТВА .....	330
2 ЗНАЧЕНИЕ СИМВОЛОВ И ПРЕДУПРЕЖДЕНИЙ, ОТНОСЯЩИХСЯ К БЕЗОПАСНОСТИ (РИС. 1) .....	331
2.1 ИНФОРМАЦИЯ ДЛЯ ПОЛЬЗОВАТЕЛЕЙ .....	331
3 КОМПОНЕНТЫ ЭЛЕКТРИЧЕСКОЙ ЦЕПНОЙ ПИЛЫ (РИС. 2) .....	332
4 ОБЩИЕ ПРАВИЛА ТЕХНИКИ БЕЗОПАСНОСТИ МАШИНЫ .....	332
4.1 СРЕДСТВА ИНДИВИДУАЛЬНОЙ ЗАЩИТЫ (СИЗ) .....	338
4.2 УКАЗАНИЯ ПО ИСПОЛЬЗОВАНИЮ АККУМУЛЯТОРОВ .....	339
5 СБОРКА .....	340
5.1 ШИНЫ И ЦЕПИ .....	340
5.1.1 НАТЯЖЕНИЕ ЦЕПИ .....	340
5.2 МОНТАЖ АККУМУЛЯТОРА .....	341
6 ПРЕДОХРАНИТЕЛЬНЫЕ УСТРОЙСТВА НА МАШИНЕ .....	342
6.1 ТОРМОЗ ЦЕПИ .....	342
7 ЗАПУСК .....	343
7.1 ЗАПРАВКА МАСЛА И СМАЗКА ЦЕПИ .....	343
7.2 ПРОВЕРКА МАШИНЫ .....	343
7.3 ПРОВЕРКА СОСТОЯНИЯ АККУМУЛЯТОРА (РИС. 12) .....	344
7.4 ЗАРЯДКА БАТАРЕИ (РИС. 13) .....	344
7.5 ЗАПУСК ДВИГАТЕЛЯ .....	345
7.6 ОБКАТКА ЦЕПИ .....	345
8 ОСТАНОВКА ДВИГАТЕЛЯ .....	346
9 ПРАВИЛА ПОЛЬЗОВАНИЯ .....	346
9.1 ПРОВЕРКА ПРАВИЛЬНОСТИ РАБОТЫ ПРЕДОХРАНИТЕЛЬНЫХ УСТРОЙСТВ .....	346
9.2 ОТСКОК, СОСКАЛЬЗЫВАНИЕ, ОБРАТНАЯ ОТДАЧА И ПАДЕНИЕ .....	347
9.3 ЗАПРЕЩЕННОЕ ИСПОЛЬЗОВАНИЕ .....	350
9.4 ПРАВИЛА РАБОТЫ .....	350
9.4.1 МЕРЫ ПРЕДОСТОРОЖНОСТИ, ОТНОСЯЩИЕСЯ К РАБОЧЕЙ ЗОНЕ .....	351
9.4.2 РАСПИЛ .....	351
9.5 ОКОНЧАНИЕ РАБОТЫ .....	352
10 ТЕХНИЧЕСКОЕ ОБСЛУЖИВАНИЕ .....	352
10.1 ОБЩАЯ ЧИСТКА .....	353
10.2 ЗАТОЧКА ЦЕПИ .....	353
10.3 ШИНА .....	354
10.4 ВНЕОЧЕРЕДНОЕ ТЕХНИЧЕСКОЕ ОБСЛУЖИВАНИЕ .....	354
10.5 ТАБЛИЦА ТЕХОБСЛУЖИВАНИЯ .....	355
11 ТРАНСПОРТИРОВКА .....	356
12 ХРАНЕНИЕ .....	356
13 ОХРАНА ОКРУЖАЮЩЕЙ СРЕДЫ .....	358
13.1 СЛОМ И УТИЛИЗАЦИЯ .....	358
14 ТЕХНИЧЕСКИЕ ДАННЫЕ .....	358
15 ДЕКЛАРАЦИЯ О СООТВЕТСТВИИ .....	360
16 ГАРАНТИЙНОЕ СВИДЕТЕЛЬСТВО .....	361



# 1 ВВЕДЕНИЕ

Благодарим вас за выбор продукции Etak.

Наша сеть дилерских и авторизованных сервисных центров находится в вашем полном распоряжении и готова удовлетворить любые ваши запросы.

## ВНИМАНИЕ

**Для правильного использования машины и для предотвращения несчастных случаев перед началом работы очень внимательно прочтите данное руководство.**

## ВНИМАНИЕ

**Данное руководство должно сопровождать машину на протяжении всего срока ее службы.**

## ВНИМАНИЕ

**РИСК ПОВРЕЖДЕНИЯ СЛУХА.** При нормальных условиях эксплуатации пользователь этой машины подвергается ежедневному воздействию шума, уровень которого равен или превышает 85 дБ (А).

Здесь даются пояснения по работе различных узлов машины, а также указания по требуемым проверкам и техобслуживанию.

## **ПРИМЕЧАНИЕ**

Описания и иллюстрации, приведенные в данном руководстве, не считаются строго обязательными. Производитель оставляет за собой право вносить любые изменения, не обновляя каждый раз данное руководство.

Приведенные изображения носят ознакомительный характер. На практике компоненты могут отличаться от изображенных. В случае сомнений обратитесь в авторизованный сервисный центр.

## 1.1 ПРАВИЛА ЧТЕНИЯ РУКОВОДСТВА

Руководство делится на главы и параграфы. Каждый параграф является подуровнем соответствующей главы. Ссылки на главы или параграфы помечаются словами «глава» или «параграф», за которыми следует соответствующий номер. Например: «глава 2».

Кроме указаний по эксплуатации и техническому обслуживанию, данное руководство содержит информацию, требующую особого внимания. Такая информация отмечена символами, описанными ниже:

## ВНИМАНИЕ

**При наличии риска несчастного случая или травмы, включая смертельный исход, либо серьезного материального ущерба.**



## МЕРА ПРЕДОСТОРОЖНОСТИ

**При наличии риска повреждения машины или ее отдельных компонентов.**

### ПРИМЕЧАНИЕ

Предоставляет дополнительную информацию к указаниям предыдущих сообщений по правилам техники безопасности.

Изображения в данном руководстве по эксплуатации пронумерованы цифрами 1, 2, 3 и т. д. Компоненты, показанные на рисунках, отмечены буквами или цифрами, в зависимости от случая. Ссылка на компонент С на рисунке 2 обозначается надписью: «См. С, рис. 2» или «(С, рис. 2)». Ссылка на компонент 2 на рисунке 1 обозначается надписью: «См. 2, рис. 1» или «(2, рис. 1)».

## 2 ЗНАЧЕНИЕ СИМВОЛОВ И ПРЕДУПРЕЖДЕНИЙ, ОТНОСЯЩИХСЯ К БЕЗОПАСНОСТИ (РИС. 1)

1. Перед тем как приступить к использованию этой машины, внимательно прочтите руководство по эксплуатации и техобслуживанию.
2. Используйте защитные очки и наушники.
3. Этот символ означает «Осторожно» и «Предупреждение».
4. Не подвергайте электрическую цепную пилу воздействию дождя или сильной влажности.
5. Направление вращения цепи. Максимальная длина шины.
6. Технические данные.
7. Тип машины: **АККУМУЛЯТОРНАЯ ЭЛЕКТРИЧЕСКАЯ ЦЕПНАЯ ПИЛА.**
8. Гарантированный уровень звуковой мощности.
9. Серийный номер.
10. Знак соответствия СЕ.
11. Год выпуска.
12. Остерегайтесь отдачи и избегайте контакта с оконечностью шины.
13. Всегда используйте электрическую пилу двумя руками.
14. Заблокированный тормоз цепи (справа). Разблокированный тормоз цепи (слева).

### 2.1 ИНФОРМАЦИЯ ДЛЯ ПОЛЬЗОВАТЕЛЕЙ



**В соответствии с Директивами 2011/65/ЕС и 2012/19/ЕС, касающимися сокращения использования опасных веществ в электрическом и электронном оборудовании, а также утилизации отходов.**

Символ перечеркнутого мусорного бака на оборудовании указывает на то, что продукт по истечении срока его службы **должен** выбрасываться отдельно от других отходов.

Таким образом, пользователь должен будет доставить отработавшее свой срок оборудование в соответствующие центры раздельного сбора электронных и

электрических отходов или вернуть его продавцу при покупке **нового оборудования эквивалентного типа из расчета один к одному.**

Адекватный отдельный сбор для последующей передачи выведенного из эксплуатации оборудования на переработку, обработку и экологически безопасную утилизацию помогает избежать возможного негативного воздействия на окружающую среду и здоровье, а также способствует переработке материалов, из которых изготовлено оборудование.

Несанкционированная утилизация продукта пользователем влечет за собой применение мер, предусмотренных национальным законодательством.

#### **ВНИМАНИЕ**

**Утилизируйте аккумуляторы отдельно от машины!**

#### **ВНИМАНИЕ**

**Внимательно прочитайте руководство по эксплуатации и техобслуживанию аккумулятора и зарядного устройства.**

RU

### **3 КОМПОНЕНТЫ ЭЛЕКТРИЧЕСКОЙ ЦЕПНОЙ ПИЛЫ (РИС. 2)**

- |  |                                 |
|--|---------------------------------|
| 1. Кнопка безопасности                       | 8. Круглая гайка натяжения цепи |
| 2. Рабочий выключатель                       | 9. Отсек для аккумулятора       |
| 3. Рычаг управления тормозом цепи            | 10. Передняя рукоятка           |
| 4. Шина                                      | 11. Задняя рукоятка             |
| 5. Цепь                                      | 12. Уровень масла               |
| 6. Пробка горловины масляного бака           | 13. Ограждение шины             |
| 7. Рукоятка крепления защитного картера цепи |                                 |

### **4 ОБЩИЕ ПРАВИЛА ТЕХНИКИ БЕЗОПАСНОСТИ МАШИНЫ**

#### **ВНИМАНИЕ**

**Ознакомьтесь со всеми предупреждениями, инструкциями, иллюстрациями и указаниями, предоставленными вместе с машиной. Несоблюдение правил техники безопасности и указаний может привести к поражению электрическим током, возгоранию и/или серьезным травмам.**

**Сохраните все правила и инструкции для обращения к ним в будущем.**

Термин «электрическая машина» в правилах техники безопасности относится к электрическим машинам, работающим от сети (сетевые) или от аккумуляторов (беспроводные).

## **Безопасность рабочей зоны**

- **Рабочая зона должна поддерживаться в чистоте и быть хорошо освещена.** Загроможденность и/или плохое освещение рабочей зоны могут привести к несчастным случаям.
- **Запрещается эксплуатировать электрические машины во взрывоопасных средах, например, в присутствии легковоспламеняющихся жидкостей, газов или пыли.** Электрические машины создают искры, которые могут вызвать воспламенение пыли или дымовых газов.
- **Не допускайте детям и посторонним лицам находиться поблизости во время работы с электрической машиной.** Отвлекающие факторы могут привести к потере управления машиной.

## **Электробезопасность**

- **Не допускайте контакта вашего тела с землей или с массой, например, трубами, батареями отопления, кухонными плитами и холодильниками.** Если вы касаетесь телом земли или массы, это повышает опасность поражения электрическим током.
- **Не подвергайте электрические машины воздействию дождя и не используйте их во влажной атмосфере.** Попадание воды в электрическую машину увеличивает риск поражения электрическим током.

RU

## **Личная безопасность**

- **Будьте бдительны, следите за своими действиями и руководствуйтесь здравым смыслом при управлении электрическими машинами. Не работайте с электрической машиной, если вы устали или находитесь под воздействием наркотиков, алкоголя или лекарств.** Момент невнимательности при работе с электрическими машинами может привести к серьезной травме.
- **Используйте средства индивидуальной защиты. Всегда надевайте защитные очки.** Средства индивидуальной защиты, например, респираторы, противоскользкая защитная обувь, средства защиты органов слуха, снижают опасность получения травм.
- **Не допускайте случайных включений. Перед подключением машины к сети и/или аккумуляторным блокам, перед ее подъемом или транспортировкой убедитесь, что выключатель находится в выключенном положении.** Транспортировка электрических машин с нажатым выключателем или подключенных к сети с включенным выключателем может привести к несчастным случаям.
- **Удалите все регулировочные ключи перед включением электрической машины.** Гаечный ключ, оставленный прикрепленным к вращающейся части электрической машины, может привести к травме.
- **Не отклоняйтесь от вертикального положения. Во время работы всегда оставайтесь в надлежащем положении, обеспечивающем надежное равновесие.** Это позволяет иметь лучший контроль над электрической машиной в непредвиденных ситуациях.
- **Одевайтесь надлежащим образом. Не надевайте просторную одежду и украшения. Держите волосы, одежду и перчатки в удалении от движущихся частей.** Просторные предметы одежды, украшения или длинные волосы могут зацепиться о движущиеся детали.

- **При наличии устройств, подсоединяемых к системам отсасывания и сбора пыли, убедитесь в правильности подсоединения и использования таких устройств.** Использование таких устройств может снизить опасности, связанные с пылью.
- **Не позволяйте, чтобы привычность обращения, приобретаемая в результате частого использования инструментов, снижала вашу бдительность и давала повод игнорировать принципы безопасности.** Неосторожное действие за долю секунды может привести к серьезной травме.

### ***Использование и обслуживание электрических машин***

- **Не вскрывайте электрическую машину. Используйте ту электрическую машину, которая подходит для выполняемой операции.** Электрическая машина, подходящая для выполняемой работы, позволяет выполнять ее более эффективно и безопасно, оставаясь в пределах предусмотренных эксплуатационных параметров.
- **Не используйте электрическую машину, если выключатель не работает должным образом.** Любая электрическая машина, которой нельзя управлять с помощью выключателя, опасна и подлежит ремонту.
- **Перед выполнением каких-либо регулировок, заменой принадлежностей или хранением электрической машины отключите вилку от сети и/или отсоедините аккумуляторную батарею.** Данные превентивные меры безопасности снижают риск случайного запуска электрической машины.
- **Храните неиспользуемую электрическую машину в недоступном для детей месте и не позволяйте пользоваться ею людям, не имеющим опыта обращения с машиной или не знакомыми с данными инструкциями.** Электрические машины опасны при использовании некомпетентными людьми.
- **Выполняйте необходимое техническое обслуживание электрических машин. Убедитесь в правильности сборки, а также в отсутствии блокировки движущихся частей, поломки деталей и любых других условий, которые могут повлиять на работу электрической машины.** Если электрическая машина повреждена, отремонтируйте ее прежде, чем приступать к ее использованию. Многие аварии вызваны именно плохим состоянием обслуживания электрических машин.
- **Поддерживайте режущие органы в чистоте и в заточенном состоянии.** Находящиеся в хорошем состоянии и хорошо заточенные режущие органы имеют меньшую вероятность заклинивания и легче управляются.
- **Используйте электрическую машину, принадлежности и т. д. в соответствии с настоящей инструкцией и в порядке, предусмотренном для данного типа электрических машин, с учетом рабочих условий и выполняемой операции.** Использование электрической машины для операций, отличных от предусмотренных, может привести к опасным ситуациям.
- **Держите рукоятки и поверхности захвата сухими, чистыми и обезжиренными.** Скользкие рукоятки и поверхности захвата не позволяют надежно удерживать машину и сохранять над ней контроль в непредвиденных ситуациях.

### ***Эксплуатация и меры предосторожности при использовании машин с аккумуляторным питанием***

- **Производите зарядку только с помощью зарядного устройства, указанного производителем.** Зарядное устройство, подходящее для аккумуляторного блока

определенного типа, может создавать опасность возгорания, если оно используется для аккумуляторных блоков других типов.

- **Используйте электрические машины только с конкретным установленным аккумуляторным блоком.** Использование любого другого аккумуляторного блока может привести к травмам и пожару.
- **Когда аккумуляторный блок не используется, держите его подальше от других металлических предметов, таких как канцелярские скрепки, монеты, ключи, гвозди, винты или другие мелкие металлические предметы, которые могут создать соединение между двумя разъемами.** Короткое замыкание клемм аккумулятора может вызвать ожоги или возгорание.
- **Если аккумулятор находится в плохом состоянии, из него может вытекать жидкость: избегайте с ней любого контакта. При случайном контакте с жидкостью немедленно промойте соответствующее место водой. При попадании жидкости в глаза немедленно обратитесь за медицинской помощью.** Утечка жидкости из аккумулятора может вызвать раздражение или ожоги.
- **Не используйте поврежденные или модифицированные аккумуляторы или машины.** Поврежденные или модифицированные аккумуляторы могут вести себя непредсказуемо, что может привести к возгоранию, взрыву или травмам.
- **Не подвергайте аккумулятор или машину воздействию огня или высоких температур.** Воздействие огня или температур выше 130 °C может привести к взрыву.
- **Следуйте всем предоставленным инструкциям по зарядке и не заряжайте аккумуляторный блок или машину вне разрешенного диапазона температур, указанного в инструкциях.** Неправильная зарядка аккумулятора или при температуре, выходящей за пределы указанного диапазона, может повредить аккумулятор и увеличить риск возгорания.

RU

### ***Техническая помощь***

- **Поручайте ремонт электрической машины только квалифицированным специалистам и используйте только оригинальные запасные части.** Это обеспечивает постоянство безопасности электрической машины.
- **Никогда не обслуживайте поврежденный аккумуляторный блок.** Аккумуляторные блоки должны обслуживаться только производителем или уполномоченным поставщиком услуг.

### ***Меры предосторожности при работе с цепной пилой***

- Во время работы цепной пилы следите за тем, чтобы все части тела находились на надлежащем расстоянии от зубчатой цепи. Перед включением цепной пилы убедитесь, что зубчатая цепь не касается какого-либо человека. Минутная невнимательность в ходе использования цепной пилы может привести к тому, что одежда или части тела зацепятся о зубчатую цепь.
- Правой рукой всегда следует держаться за заднюю рукоятку, а левой - за переднюю. Ни в коем случае нельзя менять руки местами, т.к. это увеличивает опасность получения травм.
- Работая с аккумуляторной электропилой, беритесь только за изолированные поверхности, предназначенные для захвата, так как ее цепь может войти в контакт со спрятанными кабелями. Цепь, соприкасаясь с кабелем под напряжением, может

передать напряжение на открытые металлические части аккумуляторной электрической цепной пилы и вызвать поражение оператора электрическим током.

- Надевайте защитные очки и приспособления для защиты органов слуха. Рекомендуется применять другие средства индивидуальной защиты для защиты головы, рук, ног и ступней. Надлежащая защитная одежда снижает степень тяжести травм, которые могут быть вызваны отброшенными щепками или случайным прикосновением к зубчатой цепи.
- Не используйте электрическую цепную пилу, находясь на дереве, лестнице, крыше или любой другой неустойчивой опоре. Использование электрической цепной пилы подобным образом может привести к серьезным травмам. Использование цепной пилы оператором, стоящим на дереве, может привести к травмам.
- Всегда правильно опирайтесь ногой и используйте цепную пилу только стоя на прочной, устойчивой и ровной поверхности. Скользкие и неустойчивые поверхности, например, лестницы, могут привести к потере равновесия или управления цепной пилой.
- При отпиливании упругой ветки следует обращать внимание на опасность отскока. При ослаблении напряженности древесных волокон под действием обратной силы ветка может ударить оператора и/или отбросить цепную пилу и привести к потере управления ею.
- Будьте крайне осторожны при резке молодых веток кустарников. Тонкие материалы могут застрять в зубчатой цепи и затем отброшены в направлении оператора и/или привести к потере им равновесия.
- Переносите цепную пилу, взяв ее за переднюю ручку, предварительно выключив и следя за тем, чтобы она не касалась вашего тела.
- При транспортировке цепной пилы или ее помещении на хранение всегда надевайте защитный кожух на направляющую шину. Правильное обращение с цепной пилой снизит вероятность случайного касания зубчатой цепи.
- Придерживайтесь указаний по смазке и натяжению цепи и по использованию запасных частей. Неправильно смазанная или неправильно натянутая цепь может как порваться, так и увеличить вероятность отдачи.
- **Только для пиления древесины. Не используйте электрическую цепную пилу не по назначению.** Например, не используйте электрическую цепную пилу для распилки металла, пластика, строительных материалов или недеревянных панелей. Использование электрической цепной пилы не по назначению может привести к возникновению опасной ситуации.
- **Данная электрическая цепная пила не предназначена для валки деревьев.** Использование электрической цепной пилы не по назначению может привести к серьезной травме оператора или окружающих.
- **Следуйте всем предоставленным инструкциям при удалении застрявшего материала, выполнении технического обслуживания или хранении пилы.** Убедитесь, что выключатели выключены, а аккумуляторный блок снят. Неожиданный запуск машины при удалении застрявшего материала или во время технического обслуживания может привести к серьезной травме.

### ВНИМАНИЕ

При правильном использовании машина является быстрым, удобным и эффективным рабочим инструментом. При неправильном использовании или без принятия надлежащих мер предосторожности она может представлять опасность. Для обеспечения комфортных и безопасных условий работы строго соблюдайте нижеприведенные правила техники безопасности.

### ВНИМАНИЕ

Система электропитания машины создает электромагнитное поле очень низкой интенсивности. Это поле может мешать работе некоторых кардиостимуляторов. Для снижения риска получения серьезных или смертельных травм лица с вживленными кардиостимуляторами должны проконсультироваться со своим врачом и изготовителем кардиостимулятора перед тем, как приступить к эксплуатации машины.

### ВНИМАНИЕ

Внимательно прочитайте руководство по эксплуатации и техобслуживанию аккумулятора и зарядного устройства.

### ВНИМАНИЕ

Необходимо, чтобы оператор был обучен правилам выполнения всех операций, описанных в настоящем руководстве.

### ВНИМАНИЕ

Изучите информацию и соблюдайте меры предосторожности в отношении реакционных сил, которые могут возникнуть при использовании пилы, см. параграф 9.2 *ОТСКОК, СОСКАЛЬЗЫВАНИЕ, ОБРАТНАЯ ОТДАЧА И ПАДЕНИЕ*. Реакционные силы вызывают движения и/или потерю контроля над цепной пилой, что может привести к серьезной травме или смертельному исходу.

### ВНИМАНИЕ

Не позволяйте другим людям и животным находиться в радиусе действия электрической цепной пилы во время ее запуска или работы.

### ПРИМЕЧАНИЕ

Местное законодательство может накладывать ограничения на использование машины.

- Не используйте машину, пока не получите специальные инструкции по ее использованию. Не имеющий опыта пользователь должен потренироваться в работе с машиной перед тем, как приступить к ее практическому применению.
- Машину должны использовать только взрослые люди, находящиеся в хорошей физической форме и знакомые с правилами ее эксплуатации.
- Перед установкой аккумулятора смонтируйте режущий аппарат (шину и цепь).
- Не запускайте электрическую цепную пилу без защитного картера цепи.

- Не используйте неисправные аккумуляторы. Используйте только оригинальные аккумуляторы.
- Не работайте рядом с другими электрическими кабелями.
- Всегда начинайте пилить при двигающейся цепи; работайте, используя коготь в качестве точки опоры.
- Выбирайте безопасный проход для падения растительности.
- Запрещается применять к коробке отбора мощности машины какое-либо другое устройство, кроме поставляемого производителем.
- Поддерживайте в идеальном состоянии все этикетки с обозначениями опасности и предупреждениями. В случае повреждения или износа они подлежат немедленной замене (см. главу 2 *ЗНАЧЕНИЕ СИМВОЛОВ И ПРЕДУПРЕЖДЕНИЙ, ОТНОСЯЩИХСЯ К БЕЗОПАСНОСТИ (Рис. 1)*).
- Не производите самостоятельно ремонтные работы или операции, выходящие за пределы обычного техобслуживания. Для любого другого вмешательства обращайтесь в авторизованный сервисный центр.
- Всегда придерживайтесь наших указаний по техобслуживанию, приведенных в настоящем руководстве.
- Ежедневно проверяйте машину, чтобы убедиться, что все предохранительные и прочие устройства исправно работают.
- Не работайте с поврежденной, плохо отремонтированной, плохо собранной или произвольно модифицированной машиной. Не снимайте, не отключайте и не выводите из строя какие-либо предохранительные устройства. Используйте шины только тех длин, которые приведены в таблице.
- Передавайте или одалживайте машину только опытным людям, знакомым с принципами работы и правильной эксплуатации машины. Также передайте им руководство с инструкциями по эксплуатации, которые они должны прочитать перед началом работы.
- Всегда обращайтесь к своему дилеру за любым другим разъяснением или для выполнения срочного ремонта.
- Тщательно храните это руководство и сверяйтесь с ним перед каждым использованием машины.
- Помните, что владелец или оператор несет ответственность за несчастные случаи или риски, которым подвергаются третьи лица или их имущество.

#### 4.1 СРЕДСТВА ИНДИВИДУАЛЬНОЙ ЗАЩИТЫ (СИЗ)

Под средствами индивидуальной защиты (СИЗ) понимается любое оборудование, предназначенное для ношения оператором с целью защиты его от рисков для безопасности или здоровья во время работы, а также любое устройство или приспособление, предназначенное для этой цели. Использование СИЗ не исключает риск получения травм, но снижает последствия повреждений при несчастном случае.

Ниже приведен список средств индивидуальной защиты, которые необходимо использовать при работе с машиной:

- **Носите травмобезопасную обувь с защитой от порезов с нескользящей подошвой и стальным подноском.**

- Надевайте защитные очки или экран.
- Применяйте защиту от шума: например, наушники или беруши.

**⚠ ВНИМАНИЕ**

Использование средств защиты органов слуха требует повышенного внимания и осторожности, так как восприятие акустических сигналов опасности (криков, сигналов тревоги и т. д.) ограничено.

- Надевайте стойкие к порезам перчатки, которые обеспечивают максимальное поглощение вибрации.
- Носите защитную одежду установленного типа. Носите плотно прилегающую и устойчивую к порезам одежду и защитный шлем.
- Носите защитную одежду установленного типа. Защитная куртка и комбинезон для этого идеально подходят.

**⚠ ВНИМАНИЕ**

Большинство несчастных случаев при работе с машиной происходит, когда цепь задевает оператора.

Одежда должна быть подходящей и не мешать работе. Носите облегчающую защитную одежду. Не используйте одежду, шарфы, галстуки или украшения, которые могут застрять в машине, зацепиться за заросли или другие предметы. Завяжите длинные волосы и уберите их.

**ПРИМЕЧАНИЕ**

По вопросу выбора надлежащей одежды проконсультируйтесь со своим дилером.

## 4.2 УКАЗАНИЯ ПО ИСПОЛЬЗОВАНИЮ АККУМУЛЯТОРОВ

### *Общие меры предосторожности*

- Ни в коем случае нельзя открывать аккумулятор.

**⚠ ВНИМАНИЕ**

**Никогда не бросайте использованные аккумуляторы в огонь. ОПАСНОСТЬ ВЗРЫВА!**

- Подключайте зарядное устройство только к розеткам с напряжением сети, указанным на заводской табличке.
- Используйте только оригинальный аккумулятор.
- При продолжительном использовании аккумулятор может нагреваться. Перед подзарядкой дайте ему остыть.
- Храните аккумулятор и зарядное устройство в недоступном для детей месте.
- Не используйте зарядное устройство в местах с наличием паров или легковоспламеняющихся веществ.
- Заряжайте аккумуляторы только при температуре от 10°C до 40°C.

- Никогда не храните аккумуляторы в местах с температурой выше 40°C.
- Ни в коем случае не допускайте короткого замыкания контактов аккумулятора и не подсоединяйте их к металлическим предметам.
- При транспортировке аккумулятора следите за тем, чтобы контакты не касались друг друга, и не используйте для транспортировки металлические контейнеры.
- Короткое замыкание аккумулятора может привести к взрыву. В любом случае, короткое замыкание приводит к повреждению аккумулятора.
- Регулярно проверяйте кабель зарядного устройства на наличие повреждений. Если кабель поврежден, зарядное устройство необходимо заменить.
- Перед постановкой на зимнее хранение необходимо полностью зарядить аккумулятор.
- Аккумулятор можно заряжать только с помощью зарядных устройств, соответствующих стандарту EN 60335-2-29/A11.

## 5 СБОРКА

### 5.1 ШИНЫ И ЦЕПИ

#### ВНИМАНИЕ

**Извлеките аккумулятор перед выполнением любых операций по техобслуживанию. Работы по монтажу всегда следует выполнять в перчатках. Используйте только рекомендованные производителем шину и цепь (см. Рекомендованные сочетания шин и цепей).**

- Поверните ручку (A, Рис. 3) против часовой стрелки и снимите картер (B).
- Натяните цепь (D, Рис. 4) так, чтобы режущие кромки были обращены в направлении вращения, и вставьте ее в канавку на шине.
- Выверните шину (E, Рис. 5) и цепь (D) для сборки с шестерней (F) и шпилькой (G). Пропустите цепь вокруг звездочки и затем наденьте шину на шпильку.
- Установите на место картер (B, Рис. 7), вставив направляющую (L1-L2) в соответствующее гнездо, и слегка затяните ручку (A). Не затягивайте ручку до упора, вначале необходимо натянуть цепь. Затягивая ручку, поверните кольцевую гайку (H) вперед или назад, чтобы она сцепилась с собачкой натяжителя цепи (C) на шине (E).

#### ПРИМЕЧАНИЕ

Цепь (D) при этом еще не натянута.

#### 5.1.1 Натяжение цепи

Всегда проверяйте натяжение цепи перед первым использованием и после первых распилов. Кроме того, регулярно контролируйте натяжение во время эксплуатации пилы. После ввода в эксплуатацию новые цепи могут сильно растянуться; это нормальное явление во время обкатки.

**⚠ ВНИМАНИЕ**

Всегда поддерживайте надлежащее натяжение цепи. При слишком слабом натяжении цепи увеличивается риск отскока и выхода цепи из канавки в шине; такие ситуации могут привести к травме оператора и повреждению цепи. Слишком слабое натяжение цепи приводит к износу самой цепи, шины и ведущей шестерни. И наоборот, слишком сильно натянутая цепь приводит к перегрузке двигателя с возможностью его выхода из строя. Правильное натяжение цепи обеспечивает наилучшее качество пиления, а также безопасность эксплуатации и продолжительный срок службы самой цепи. Срок службы цепи зависит от правильности натяжения и смазки.

- Поворачивайте кольцевую гайку (H, Рис. 7) до тех пор, пока цепь (D) не коснется нижнего края шины (E).
- Проверьте натяжение цепи, приподняв ее одной рукой (Рис. 8). При правильном натяжении цепи ее можно приподнять на центральном участке на 2-4 мм от шины. Цепь должна быть отрегулирована таким образом, чтобы она легко прокручивалась рукой.

**⚠ ВНИМАНИЕ**

**Убедитесь, что аккумулятор НЕ вставлен в корпус электрической пилы.**

- Окончательно затяните фиксирующую ручку (A, Рис. 9) защитного картера цепи, удерживая кончик шины поднятым.

## 5.2 МОНТАЖ АККУМУЛЯТОРА

Вставьте аккумулятор в отсек, пока он не зафиксируется в своем положении (Рис. 11).

**⚠ ВНИМАНИЕ**

**Используйте только оригинальные аккумуляторы. Использование неправильного типа аккумуляторного блока создает риск возгорания, взрыва и травм.**

**⚠ ВНИМАНИЕ**

**С зарядными устройствами Charger CRG и Charger FAST можно использовать только аккумуляторы Vi 5 Ач.**

### *Снятие аккумулятора*

Нажмите две кнопки (B, Рис. 11), чтобы извлечь аккумулятор (A).

**⚠ ВНИМАНИЕ**

**Внимательно прочитайте руководство по эксплуатации и техобслуживанию аккумулятора и зарядного устройства.**

## 6 ПРЕДОХРАНИТЕЛЬНЫЕ УСТРОЙСТВА НА МАШИНЕ

### ВНИМАНИЕ

Электрическая цепная пила оснащена предохранительными устройствами, снижающими риски, связанные с использованием самой пилы; оператор должен знать их местонахождение, порядок использования и способ технического обслуживания.

### ВНИМАНИЕ

Прочтите следующие предупреждения перед использованием машины.

- Не используйте электрическую цепную пилу с неисправными предохранительными устройствами.
- Регулярно проверяйте состояние и исправность предохранительных устройств. См. главу 9.1 **ПРОВЕРКА ПРАВИЛЬНОСТИ РАБОТЫ ПРЕДОХРАНИТЕЛЬНЫХ УСТРОЙСТВ**.
- В случае неисправности предохранительных устройств немедленно обращайтесь к авторизованному дилеру.

RU

### 6.1 ТОРМОЗ ЦЕПИ

Цепной тормоз является важным предохранительным устройством при использовании электрической цепной пилы. Он защищает оператора от любой опасной отдачи, которая может возникнуть на различных этапах работы. Он активируется при нажатии рукой оператора на рычаг (Рис. 17) с последующей мгновенной блокировкой цепи.

Тормоз цепи освобождается, если оператор потянет рычаг на себя (Рис. 16), только после полного отпускания пускового выключателя (В, Рис. 15).

#### ***Проверка правильности работы тормоза***

При проверке состояния машины перед тем как приступить к каким-либо работам, следует проверить правильность работы тормоза, выполнив следующие действия:

1. Запустите двигатель и крепко возьмитесь за ручки обеими руками.
2. Потяните за рычаг акселератора, чтобы привести в движение цепь и надавите на рычаг тормоза тыльной стороной левой руки (Рис. 17).
3. При срабатывании тормоза цепь немедленно останавливается; отпустите рычаг акселератора.
4. Разблокируйте тормоз (Рис. 16).

## 7 ЗАПУСК

### 7.1 ЗАПРАВКА МАСЛА И СМАЗКА ЦЕПИ

Смазка цепи осуществляется автоматическим насосом, не требующим техобслуживания. Масляный насос откалиброван производителем для подачи достаточного количества масла даже в тяжелых условиях работы. При пилении тонких веток или стволов медленное стекание масла с концевой части шины следует считать нормальным явлением.

- Перед каждой заправкой очищайте область вокруг пробки (А, Рис. 10), чтобы в бак не попали загрязнения.
- Во время работы визуальным образом проверяйте уровень оставшегося масла (В).
- Делайте дозаправку всякий раз, когда уровень масла в баке достигает минимальной отметки.
- После заправки 2 или 3 раза включите двигатель вхолостую, чтобы восстановить правильную подачу масла.
- В случае неисправности не пытайтесь выполнить ремонт самостоятельно, а обращайтесь к авторизованному дилеру.

Правильная смазка цепи во время пиления сводит к минимуму износ цепи и шины, обеспечивая более длительный срок службы. Всегда используйте высококачественное масло.

RU

#### ВНИМАНИЕ

**Запрещается использовать масло, бывшее в употреблении! Всегда используйте специальную биоразлагаемую смазку для шин и цепей, максимально бережно относитесь к окружающей среде, здоровью оператора и сроку службы компонентов электрической цепной пилы.**

#### ВНИМАНИЕ

**Внимайте аккумулятор перед выполнением любых работ на режущем аппарате.**

#### ВНИМАНИЕ

**Перед запуском двигателя убедитесь в том, что цепь не касается посторонних предметов.**

### 7.2 ПРОВЕРКА МАШИНЫ

#### ВНИМАНИЕ

**Убедитесь, что аккумулятор не вставлен в свой отсек.**

Перед началом работы необходимо:

- убедиться в том, что движения выключателя и предохранители выполняются свободно и не требуют приложения чрезмерных усилий, и что при отпуске они быстро и автоматически возвращаются в нейтральное положение;

- убедиться, что, если не нажать на предохранитель, выключатель остается заблокированным;
- проверить, чтобы каналы прохождения охлаждающего воздуха не были засорены;
- проверить, чтобы ручки и защитные ограждения машины были чистыми и сухими, а также правильность их установки и надежность крепления к машине;
- убедиться в отсутствии повреждений устройств резки и защитных ограждений;
- проверить, чтобы на машине не было признаков износа или повреждений, вызванных ударами или другими причинами, и при необходимости выполнить необходимый ремонт;
- убедиться в хорошем состоянии аккумулятора и отсутствии на нем признаков каких-либо повреждений. Не используйте машину с поврежденным или изношенным аккумулятором;
- зарядите аккумулятор в соответствии с указаниями в главе 7.4 ЗАРЯДКА БАТАРЕИ (Рис. 13).

### 7.3 ПРОВЕРКА СОСТОЯНИЯ АККУМУЛЯТОРА (РИС. 12)

Для проверки уровня заряда аккумулятора (А) нажмите кнопку (В), активирующую 4 светодиода (С), состояние которых имеет следующее значение:

4 горящих светодиода	Автономия = 4/4
3 горящих светодиода	Автономия = 3/4
2 горящих светодиода	Автономия $\geq$ 2/4
1 горящий светодиод	Автономия = < 1/4
1 мигающий светодиод	Аккумулятор разряжен
4 мигающих светодиода	Перегрев

### 7.4 ЗАРЯДКА БАТАРЕИ (РИС. 13)

#### МЕРА ПРЕДОСТОРОЖНОСТИ

**Убедитесь, что напряжение сети в розетке соответствует напряжению, указанному на этикетке зарядного устройства.**

Чтобы извлечь аккумулятор (А, Рис. 11) из машины, нажмите две кнопки (В) и извлеките аккумулятор (А).

#### **Для подзарядки аккумулятора:**

- Подключите зарядное устройство (С, Рис. 13) к сетевой розетке: о наличии напряжения сигнализирует включение красной лампочки (D).
- Вставьте аккумулятор (А) в гнездо зарядного устройства (С), надавив на него до упора. Зарядка полностью разряженной батареи занимает около 220 минут (5 Ач) с помощью зарядного устройства **CRG**. С зарядным устройством **FAST** время перезарядки сокращается до 90 минут (5 Ач).

### На текущий этап процесса подзарядки указывает индикатор (D):

Зарядное устройство подключено	Горит красный индикатор
Аккумулятор вставлен и идет зарядка	Мигает зеленый индикатор
Зарядка аккумулятора завершена	Горит зеленый индикатор
Короткое замыкание	Быстро мигает красный индикатор
Перегрев	Медленно мигает красный индикатор

### По окончании подзарядки:

- Извлеките аккумулятор (А, Рис. 13) из зарядного устройства (С) и снова установите его на машину.
- Отсоедините зарядное устройство (С) от розетки.

## 7.5 ЗАПУСК ДВИГАТЕЛЯ

- Убедитесь, что цепь не касается веток, камней или других предметов, которые могут помешать ее движению.
- Крепко держите электрическую цепную пилу за рукоятки и сначала активируйте кнопку безопасности (А, Рис. 15), а затем рабочий выключатель (В).

### ВНИМАНИЕ

**Не позволяйте другим находиться в радиусе действия электрической цепной пилы во время ее использования.**

### ВНИМАНИЕ

**Во время работы всегда держите выключатель (В) полностью нажатым.**

### ВНИМАНИЕ

**Электрическая цепная пила не работает при активированном рычаге тормоза (С) (Рис. 16).**

## 7.6 ОБКАТКА ЦЕПИ

### ВНИМАНИЕ

**Перед тем как приступить к любым работам по техобслуживанию, вынимайте аккумулятор.**

Через несколько минут работы/пиления следует еще раз проверить натяжение цепи:

- Остановите двигатель и снимите аккумулятор.
- Дайте цепи остыть в течение нескольких минут.
- Перепроверьте натяжение цепи (см. 5.1.1 *Натяжение цепи*).
- Повторяйте эту операцию, пока цепь не достигнет своего максимального растяжения.

**⚠ ВНИМАНИЕ**

Никогда не прикасайтесь к цепи при работающем двигателе. Не касайтесь цепью земли.

**⚠ ВНИМАНИЕ**

Электрическая цепная пила не работает при активированном рычаге тормоза (С, Рис. 16).

## 8 ОСТАНОВКА ДВИГАТЕЛЯ

Чтобы остановить двигатель и цепь, отпустите рабочий выключатель (В, Рис. 15).

**⚠ ВНИМАНИЕ**

После отпущения рабочего выключателя (В, Рис. 15) электродвигатель и цепь продолжают работать еще около 2 секунд!

**⚠ ВНИМАНИЕ**

Перед каждым использованием проверяйте, чтобы при отпущении рабочего выключателя двигатель и цепь останавливались за несколько секунд. Периодически обращайтесь в авторизованный сервисный центр для проверки правильности времени остановки цепи.

**⚠ МЕРА ПРЕДОСТОРОЖНОСТИ**

Не кладите электрическую цепную пилу на землю, если цепь все еще движется.

## 9 ПРАВИЛА ПОЛЬЗОВАНИЯ

### 9.1 ПРОВЕРКА ПРАВИЛЬНОСТИ РАБОТЫ ПРЕДОХРАНИТЕЛЬНЫХ УСТРОЙСТВ

**⚠ ВНИМАНИЕ**

Перед каждым использованием электрической цепной пилы проверяйте исправность предохранительных устройств. В случае неисправности не продолжайте работу и попытайтесь устранить неисправность, руководствуясь соответствующими главами руководства или обратившись к дилеру.

**⚠ ВНИМАНИЕ**

Использование электрической цепной пилы с неработающими предохранительными устройствами может привести к серьезным травмам или смертельному исходу.

**⚠ ВНИМАНИЕ**

Повторите проверки, если электрическая цепная пила подвергалась ненадлежащим нагрузкам (ударам, падениям и раздавливанию).

1. Убедитесь в правильности работы и отсутствии повреждений тормоза цепи.
2. Убедитесь в правильности работы и отсутствии повреждений стопора акселератора.
3. Убедитесь, что рычаг акселератора и стопор акселератора, будучи отпущенными быстро возвращаются в исходное положение.
4. Убедитесь в том, что ручки являются сухими и прочно закрепленными на своих местах.
5. Убедитесь в наличии и правильности установки всех деталей и отсутствии их повреждений.
6. Убедитесь в правильности подсоединения стопора цепи.
7. Убедитесь в правильности натяжения и отсутствии повреждений цепи.

## 9.2 ОТСКОК, СОСКАЛЬЗЫВАНИЕ, ОБРАТНАЯ ОТДАЧА И ПАДЕНИЕ

### ВНИМАНИЕ

**При вращении цепи могут возникать реакционные силы, которые могут повлиять на безопасное управление цепной пилой. Эти силы могут быть очень опасными, поскольку могут вызвать движения цепной пилы и/или потерю управления над ней, что может привести к серьезной травме или смертельному исходу. Понимание действия этих сил помогает снизить соответствующие риски.**

RU

Наиболее обычными реакционными силами являются:

- Соскальзывание: происходит тогда, когда шина проскальзывает или быстро смещается на распиливаемом предмете.
- Обратная отдача: происходит тогда, когда шина поднимается над распиливаемым предметом и несколько раз ударяет по нему.
- Падение: происходит, когда цепная пила падает вниз в конце пропила. Это может привести к тому, что находящаяся в движении цепь коснется частей тела или других предметов, причинив травмы или материальный ущерб.
- Затягивание в распил: происходит тогда, когда цепь внезапно останавливается после касания какого-либо находящегося в древесине постороннего предмета нижней частью шины. Внезапная остановка тянет цепную пилу вперед, отдаляя ее от оператора, что приводит к потере контроля над машиной.

### ВНИМАНИЕ

**Наиболее опасным явлением, вызываемым реакционными силами, является отскок.**

- Отдача: происходит, когда конец шины касается постороннего предмета и внезапно перемещается вверх и назад. Отскок может также происходить в том случае, когда во время пиления древесина замыкается и защемляет пилу в пропиле. В обоих случаях эта внезапная остановка цепи приводит к тому, что активные силы, действующие при распиле древесины, меняются на противоположные, заставляя цепную пилу двигаться в направлении, обратном направлению вращения цепи. **Цепная пила отскакивает вверх и назад к оператору.**

Отдача является результатом неправильного использования машины и/или неправильных рабочих процедур или условий, и ее можно избежать, приняв надлежащие меры предосторожности, указанные ниже.

### ВНИМАНИЕ

**Помните о возможности возникновения отдачи и других реакционных сил. Понимая природу отдачи и реакционных сил, вы можете уменьшить фактор неожиданности, который способствует несчастным случаям.**

Риски, связанные с отскоком и реакционными силами, можно снизить путем следующих действий:

- Действуйте надлежащим образом и соблюдайте все правила техники безопасности.
- Правильно используйте предохранительные устройства, встроенные в цепную пилу.
- Внимательно следите за положением концевой части шины.
- Непременно не допускайте, чтобы концевая часть шины касалась каких-либо предметов.
- Будьте внимательны при спиливании небольших веток, кустов и маленьких деревьев, при котором возможно заклинивание цепи.
- Очистите рабочую зону от всех препятствий, таких как деревья, ветки, камни, сухостой, пни и др. Избегайте любых препятствий, которых может коснуться цепная пила.
- Обеспечьте правильное выполнение регулировки и заточки цепи; незаточенная или провисшая шина увеличивает вероятность отскока. **Соблюдайте указания изготовителя, относящиеся к заточке и техобслуживанию цепи.** Проверяйте натяжение с регулярной периодичностью. Убедитесь в том, что крепежные гайки плотно затянуты. Увеличение глубины резки может привести к более сильному отскоку.
- Начинайте и затем продолжайте пиление на полной скорости. При движении цепи с более низкой скоростью возрастает риск отскока.
- За один раз пилите только один ствол.
- Будьте особо внимательны при вхождении пилы в незаконченный рез.
- Не пытайтесь начинать пиление концевой частью шины (пиление погружением).
- Обращайте внимание на движущиеся стволы или другие предметы, которые могут привести к заклиниванию цепи.
- **Используйте для замены только те шины и цепи, предназначенные для вашей цепной пилы и одобренные производителем.** Неподходящие шины и цепи могут привести к поломке цепи и/или отдаче.
- **Крепко держите цепную пилу обеими руками, полностью охватывая рукоятки ладонями и пальцами. Никогда не ослабляйте хват. Держите левую руку прямо, зафиксировав локоть. Расположите свое тело и руки так, чтобы смочь оказать сопротивление отдаче и реакционным силам.** Правильное удержание цепной пилы снижает отдачу и реакционные силы и улучшает контроль над машиной.
- Ни в коем случае не меняйте местами левую и правую руки.
- Обе ноги должны находиться в уравновешенном положении.
- **Не тянитесь и не пилите на высоте выше уровня плеч.** Это помогает избежать непреднамеренного контакта с конечностями тела и потери равновесия, а также позволяет лучше контролировать цепную пилу в непредвиденных ситуациях.

- Сохраняйте контроль над цепной пилой во время распила и при падении распиленной древесины. Не позволяйте весу цепной пилы опускаться вниз после завершения распила.

### Устройства защиты от отскока

#### ВНИМАНИЕ

**В состав цепной пилы входят следующие устройства для снижения риска отдачи и других реакционных сил. Эти устройства полностью не устраняют данные опасные реакции. Как оператор цепной пилы, не полагайтесь исключительно на эти устройства. Вы должны соблюдать все меры предосторожности, инструкции и процедуры технического обслуживания, описанные в руководстве, чтобы избежать отдачи и других реакционных сил, которые могут привести к серьезной травме или смертельному исходу.**

- Направляющая шина: небольшой радиус концевой части шины уменьшает длину участка шины, на котором существует опасность отскока. Используйте только те шины, которые были одобрены производителем цепной пилы и указаны в данном руководстве (см. *Рекомендованные сочетания шин и цепей*).
- Цепи с низкой отдачей, перечисленные в данном руководстве (см. *Рекомендованные сочетания шин и цепей*), соответствуют требованиям низкой отдачи при испытаниях по соответствующим стандартам. **Используйте только те цепи, которые были одобрены производителем цепной пилы.**
- Переднее защитное ограждение предназначено для снижения вероятности касания цепи левой рукой, если эта рука соскользнет с передней ручки; кроме того, оно служит для приведения в действие тормоза цепи при ручном нажатии на него или сдвиге вперед под воздействием инерционных сил.
- Передняя и задняя рукоятки расположены на определенном расстоянии и на одной линии друг с другом, чтобы обеспечивать баланс и сопротивление при управлении цепной пилой, когда она движется к оператору в случае отдачи.
- Тормоз цепи предназначен для быстрой остановки движущейся цепи. Когда рычаг тормоза/переднее ограждение смещается вперед в сторону шины, цепь должна немедленно остановиться. **Цепь тормоза ограничивает последствия отскока, но не предотвращает его.** Тормоз цепи следует очищать и проверять перед каждым использованием цепной пилы.
- Устройство натяжения цепи разработано таким образом, чтобы позволить оператору производить надлежащую регулировку цепи: провисшая цепь повышает вероятность возникновения отскока и других реакционных сил.

RU

### 9.3 ЗАПРЕЩЕННОЕ ИСПОЛЬЗОВАНИЕ

#### ВНИМАНИЕ

Всегда соблюдайте правила техники безопасности. Электрическая цепная пила должна использоваться только для дерева. Запрещается пиление других материалов.

Пиление таких материалов влечет за собой другие типы вибраций и отскока и невозможность выполнения требований безопасности. Не используйте электрическую цепную пилу в качестве рычага для подъема, перемещения или разрушения предметов, а также не ставьте ее на неподвижные опоры. Запрещается применять к коробке отбора мощности электрической цепной пилы инструменты или приспособления, отличные от указанных производителем, поскольку это может привести к серьезной травме оператора.

Если вы используете электрическую цепную пилу впервые, сделайте несколько распилов на устойчивом бревне, чтобы приобрести уверенность при ее использовании под наблюдением опытного человека. Не давите слишком сильно на цепную пилу: один только ее вес позволит вам совершать распил с минимальными усилиями и максимальной эффективностью.

RU

#### ВНИМАНИЕ

Не пилите под дождем и во влажных или очень влажных условиях (электродвигатель не защищен от воды), а также в условиях плохой видимости и слишком низких или высоких температурах.

### 9.4 ПРАВИЛА РАБОТЫ

#### ВНИМАНИЕ

Избегайте всех операций, для которых вы не чувствуете себя достаточно компетентным! Если вы используете электрическую цепную пилу впервые, сделайте несколько распилов на устойчивом бревне, чтобы привыкнуть к ней. Не давите на пилу слишком сильно; ее собственный вес позволит вам осуществлять пиление с приложением минимальных усилий.

#### ВНИМАНИЕ

Не выполняйте резку в плохую погоду, при плохой видимости, а также при слишком низких или высоких температурах. Убедитесь в отсутствии сухих веток, которые могут упасть.

#### ВНИМАНИЕ

При работающем двигателе всегда крепко держитесь за переднюю рукоятку левой рукой, а за заднюю рукоятку правой рукой (Рис. 14).

- Перед тем, как положить электрическую цепную пилу, остановите двигатель.
- Не наклоняйтесь и не пилите выше уровня плеч: при высоком хвате электрической цепной пилой трудно управлять и сопротивляться касательным силам (отдаче).

- **Не работайте на деревьях или на лестнице: это очень опасно.**
- Остановите электрическую цепную пилу, если цепь наткнется на посторонний предмет. Осмотрите электрическую цепную пилу и при необходимости отремонтируйте поврежденные детали.
- **Операторы-левши должны придерживаться тех же указаний. Примите подходящее положение для пиления.**



#### **ВНИМАНИЕ**

**Воздействие вибраций может нанести ущерб людям, страдающим от проблем с кровообращением или нервных расстройств. Обратитесь за медицинской помощью, если вы испытываете такие физические симптомы как онемение, отсутствие чувствительности, ненормальный упадок сил или изменение цвета кожи. Эти симптомы обычно проявляются на пальцах, руках или запястьях.**

### **9.4.1 МЕРЫ ПРЕДОСТОРОЖНОСТИ, ОТНОСЯЩИЕСЯ К РАБОЧЕЙ ЗОНЕ**

- Не работайте рядом с другими электрическими кабелями.
- Всегда начинайте пилить при двигающейся цепи; работайте, используя коготь в качестве точки опоры.
- Срез нужно делать так, чтобы шина не застревала в древесине.
- Не подвергайте электрическую цепную пилу воздействию дождя или сильной влажности.
- Работайте только в условиях хорошей видимости и освещения.
- Будьте максимально осторожны при работе на наклонных или неровных участках.
- Перед тем, как положить электрическую цепную пилу, остановите двигатель.
- Не наклоняйтесь и не пилите выше уровня плеч: при высоком хвате цепной пилой трудно управлять и сопротивляться касательным силам (отдаче).
- Следите за тем, чтобы на цепи не было грязи и песка. Даже небольшое количество грязи быстро приводит к затуплению цепи и повышает риск отскока.
- Всегда поддерживайте ручки в чистоте и сухом состоянии.

### **9.4.2 РАСПИЛ**

Прежде чем приступить к распилу бревна, посмотрите, как он опирается на козлы: это позволит правильно осуществить распил, не допуская застревания шины в середине бревна.

- а. Начинайте пилить сверху примерно на  $\frac{1}{4}$  от диаметра (1, Рис. 19). Завершите разрез снизу (2, Рис. 19). Таким образом, разрез будет идеальным, а шина не застрянет в стволе.
- б. Начинайте распил снизу примерно на  $\frac{1}{4}$  от диаметра (1, Рис. 19). Завершите разрез сверху (2, Рис. 19).

## ВНИМАНИЕ

Если бревно во время распила сомкнется на цепи, остановите двигатель, приподнимите бревно и измените его положение. Не пытайтесь освободить цепь, потянув за рукоятку электрической цепной пилы.

Используйте коготь, чтобы зафиксировать машину на дереве перед началом распила, и используйте его как точку опоры при пилении.

## 9.5 ОКОНЧАНИЕ РАБОТЫ

По окончании работы выключите двигатель, действуя в соответствии с приведенными выше указаниями.

## ВНИМАНИЕ

Дайте двигателю остыть перед тем, как помещать машину в какое-либо помещение.

Чтобы уменьшить риск возгорания, очистите машину от остатков листьев или чрезмерного жира; не оставляйте контейнеры с материалами, оставшимися после распила, в помещении.

## 10 ТЕХНИЧЕСКОЕ ОБСЛУЖИВАНИЕ

### ВНИМАНИЕ

- При выполнении работ по техобслуживанию всегда надевайте защитные перчатки.
- Не проводите техобслуживание при горячем двигателе.
- Неправильное техническое обслуживание или его отсутствие, удаление или модификация предохранительных устройств и/или использование неоригинальных запасных частей может привести к серьезным или смертельным травмам оператора или третьих лиц.

### ВНИМАНИЕ

Двигатель рассчитан таким образом, чтобы не перегреваться при обычном использовании. Причины перегрева следует искать в использовании изношенной или плохо заточенной цепи, в недостаточной смазке цепи, в чрезмерном давлении на пилу во время пиления или в засорении вентиляционных отверстий, служащих для охлаждения электродвигателя. Перед тем как выполнять работы по техобслуживанию, наденьте защитные перчатки и убедитесь, что аккумулятор вынут из корпуса пилы.

### ВНИМАНИЕ

Внимательно прочитайте руководство по эксплуатации и техобслуживанию аккумулятора и зарядного устройства.

Не используйте для чистки топливо (топливную смесь).

Перед каждым использованием проверяйте на машину, чтобы убедиться в отсутствии поврежденных или изношенных компонентов. При обнаружении поломок или износа на компонентах не используйте их.

## 10.1 ОБЩАЯ ЧИСТКА

- Держите машину в чистоте. После каждого использования машины и перед ее помещением на хранение удаляйте стружку.
- Правильно и регулярно выполняемая чистка способствует обеспечению надежной эксплуатации машины и увеличению срока ее службы.
- Протирайте машину сухой тряпкой. Для чистки труднодоступных участков пользуйтесь кисточкой.
- В частности, после каждого использования прочищайте щеткой воздухозаборные отверстия. Удалите стойкие загрязнения сжатым воздухом (макс. 3 бар) (Рис. 18).

### МЕРА ПРЕДОСТОРОЖНОСТИ

**Не используйте химические, щелочные, абразивные или другие агрессивные моющие или дезинфицирующие средства для очистки машины, чтобы не повредить ее поверхности.**

RU

## 10.2 ЗАТОЧКА ЦЕПИ

### ВНИМАНИЕ

**Несоблюдение указаний по заточке существенно увеличивает риск отскока.**

### ВНИМАНИЕ

**Используйте защитные перчатки и очки во время заточки. Вынимайте аккумулятор перед выполнением любых работ на режущем аппарате.**

Шаг цепи 3/8"х.043" (Micro-Lite). Заточите цепь, используя защитные перчатки и круглый напильник  $\varnothing$  4 мм (5/32").

Всегда ведите заточку в направлении изнутри наружу режущего звена, соблюдая значения, приведенные в Рис. 20.

После заточки все режущие звенья должны иметь одинаковую длину и ширину.

### ВНИМАНИЕ

**Следуйте указаниям производителя относительно заточки и техобслуживанию цепи и пилы. При уменьшении высоты ограничителя глубины может повыситься риск отскока.**

### ВНИМАНИЕ

**Цепь следует затачивать всякий раз, когда вы видите, что опилки имеют очень малые размеры, такие как обычная стружка. Заточку следует осуществлять при снятом с пилы аккумуляторе.**

После каждых 3-4 заточек необходимо проверять и при необходимости обрабатывать напильником ограничитель глубины, используя для этого плоский напильник и специальный шаблон, поставляемые в качестве опциональных принадлежностей; после этого следует скруглить передний угол (Рис. 21).

**⚠ ВНИМАНИЕ**

**Правильная регулировка ограничителя глубины столь же важна, как правильная заточки цепи.**

### 10.3 ШИНА

Шины со звездочкой на конце следует смазывать консистентной смазкой, используя для этого шприц-масленку.

После каждых 8 часов работы цепь следует переворачивать для обеспечения равномерного износа.

Поддерживайте в чистоте канавку шины и смазочное отверстие, используя для этого скребок, поставляемый в качестве опциональной принадлежности.

Убедитесь в параллельности направляющих шины и в случае необходимости снимите заусенцы с помощью плоского напильника.

Разверните шину и убедитесь в отсутствии засорения смазочных отверстий.

**⚠ ВНИМАНИЕ**

**Никогда не устанавливайте новую цепь на изношенную звездочку.**

### 10.4 ВНЕОЧЕРЕДНОЕ ТЕХНИЧЕСКОЕ ОБСЛУЖИВАНИЕ

В конце сезона при интенсивном использовании и каждые два года при нормальном использовании необходимо проводить общую проверку, которую должен проводить специалист из сервисной сети.

Найдите ближайший к вам авторизованный сервисный центр по ссылке: <https://www.myemak.com/int/filiali-e-distributori/distributori>.

**⚠ ВНИМАНИЕ**

- **Все операции по техническому обслуживанию, не приведенные в данном руководстве, должны выполняться в авторизованном сервисном центре. Для обеспечения постоянной и исправной работы машины помните, что любая замена компонентов должна производиться исключительно на ОРИГИНАЛЬНЫЕ ЗАПЧАСТИ.**
- **Любые несанкционированные модификации и/или использование неоригинальных запасных частей могут привести к серьезным или смертельным травмам оператора или третьих лиц и немедленному аннулированию гарантии.**

**ПРИМЕЧАНИЕ**

Для получения дополнительной информации о техническом обслуживании двигателя обращайтесь к руководству по эксплуатации и техническому обслуживанию двигателя, прилагаемому к данному документу.

**10.5 ТАБЛИЦА ТЕХОБСЛУЖИВАНИЯ**

		Перед каждым использованием	После каждого выключения для заправки	Еженедельно	В случае повреждения или неисправности	Согласно требованиям
<i>Нижеуказанная периодичность технического обслуживания относится только к нормальным условиям эксплуатации. Если ежедневное использование длится дольше обычного, или работа по обрезке осуществляется в неблагоприятных условиях, рекомендуемую частоту техобслуживания необходимо увеличить сообразным образом.</i>						
Машина в целом	Осмотр: на протечки, трещины и износ	x	x			
Органы управления: рабочий выключатель и кнопка безопасности	Проверка функционирования	x	x			
Тормоз цепи	Проверка функционирования	x	x			
	Проверка в авторизованном сервисном центре				x	
Масляный бак	Осмотр: на протечки, трещины и износ	x	x			
Смазка цепи	Проверка функционирования	x	x			
Цепь	Осмотр: на повреждения, необходимость заточки и износ	x	x			
	Проверяйте натяжение	x	x			
	Заточка: проверка глубины прохода				x	
Шина	Осмотр: на повреждение и износ	x	x			
	Очистка канавки и маслопровода	x				
	Разверните, смажьте звездочку и снимите заусенцы			x		
	Замена				x	
Ведущая шестерня	Осмотр: на повреждение и износ			x		(1)
Все доступные винты и гайки	Осмотрите и повторно затяните			x		

Нижеуказанная периодичность технического обслуживания относится только к нормальным условиям эксплуатации. Если ежедневное использование длится дольше обычного, или работа по обрезке осуществляется в неблагоприятных условиях, рекомендуемую частоту техобслуживания необходимо увеличить сообразным образом.		Перед каждым использованием	После каждого выключения для заправки	Еженедельно	В случае повреждения или неисправности	Согласно требованиям
Отверстия в картере двигателя	Очистка			x		
Аккумулятор	Осмотр: на повреждение и износ	x				

RU

(1) Заменять с каждой новой цепью

## 11 ТРАНСПОРТИРОВКА

Переносите электрическую цепную пилу с шиной, направленной назад, и надетым кожухом шины (Рис. б).

### ВНИМАНИЕ

При транспортировке машины на автотранспортном средстве убедитесь, что она правильно и надежно закреплена при помощи ремней. Машину следует транспортировать в горизонтальном положении, убедившись, что при этом не нарушаются прочие правила транспортировки соответствующего оборудования.

### ВНИМАНИЕ

Для обеспечения надлежащей защиты цепи и шины наденьте на них пластиковое ограждение шины.

## 12 ХРАНЕНИЕ

### ВНИМАНИЕ

Внимательно прочитайте руководство по эксплуатации и техобслуживанию аккумулятора и зарядного устройства.

При необходимости продолжительного простоя машины:

- Выньте аккумулятор (прочитайте также руководство на него для того, чтобы правильно осуществить его постановку на хранение).

- Соблюдайте все ранее указанные нормы технического обслуживания.
- Тщательно очистите машину и смажьте металлические части.
- Включите пилу вхолостую для опорожнения нагнетательной рубки и масляного насоса.
- Храните машину в сухом месте, вдали от источников тепла и, по возможности, не в прямом контакте с грунтом.
- Храните машину в недоступном для детей месте.
- Процедура ввода в эксплуатацию после зимнего хранения идентична процедуре, используемой при обычном запуске машины (см. главу 7 ЗАПУСК).



#### **ВНИМАНИЕ**

**Для обеспечения надлежащей защиты цепи и шины наденьте на них пластиковое ограждение шины.**

## 13 ОХРАНА ОКРУЖАЮЩЕЙ СРЕДЫ

Защита окружающей среды должна быть важным и приоритетным аспектом использования машины, для улучшения общества и среды, в которой мы живем.

- Не нарушайте покой окружающих.
- Тщательно соблюдайте местное законодательство, касающееся утилизации материалов, оставшихся после скашивания.
- Неукоснительно соблюдайте местные правила утилизации упаковки, масел, бензина, аккумуляторов, фильтров, изношенных деталей и любых элементов, оказывающих ярко выраженное негативное воздействие на окружающую среду. Эти отходы не должны выбрасываться в мусор, а должны быть разделены и доставлены в соответствующие центры сбора, которые обеспечат вторичную переработку материалов.

### 13.1 СЛОМ И УТИЛИЗАЦИЯ

При выводе машины из эксплуатации, не выбрасывайте ее в окружающую среду, а сдайте в центр по сбору отходов.

Значительную часть материалов, из которых изготовлена машина, можно переработать; все металлические части (из стали, алюминия, латуни) можно сдать в обычный пункт приема металлолома. Для получения дополнительной информации обращайтесь в местную службу по сбору отходов. При утилизации отходов, полученных при выводе машины из эксплуатации, необходимо бережно относиться к охране окружающей среды, избегая загрязнения почвы, воздуха и воды.

**В любом случае необходимо соблюдать действующее местное законодательство.**

При осуществлении слома машины необходимо уничтожить маркировку CE и настоящее руководство.

## 14 ТЕХНИЧЕСКИЕ ДАННЫЕ

Напряжение	40 В пост. тока
Емкость масляного бака	200 см <sup>3</sup> (0,2 л)
Смазка цепи	Автоматическая, нерегулируемая
Число зубьев ведущей шестерни	6
Вес без аккумулятора, шины и цепи	3,3 кг

### *Рекомендованные сочетания шин и цепей*

Шаг и толщина цепи	3/8" x.043"
Длина шины	12" (30 см)
Тип шины	124 MLEA 041
Тип цепи	90PX045E
Длина пропила	270 мм
Скорость цепи при скорости, соответствующей максимальной мощности двигателя	16 м/с

**⚠ ВНИМАНИЕ**

**Риск отскока увеличивается в случае неверного сочетания шины/цепи! Используйте исключительно рекомендованные сочетания шины/цепи и придерживайтесь указаний по заточке.**

Звуковое давление <sup>(1)</sup>	дБ (А)	<b>L<sub>pA</sub></b> EN 62841-4-1 EN 11201	86,7
Погрешность измерения	дБ (А)	<b>кПа</b>	1,6
Измеренный уровень звуковой мощности <sup>(1)</sup>	дБ (А)	<b>L<sub>WA</sub></b> 2000/14/EC	97
Погрешность измерения	дБ (А)	<b>кВтa</b>	1,5
Гарантированный уровень звуковой мощности	дБ (А)	<b>L<sub>WA</sub></b> 2000/14/EC	99
Уровень вибрации <sup>(1)(2)</sup>	м/с <sup>2</sup>	EN 62841-4-1 EN 12096	4,3 (лев.) 5,4 (прав.)
Погрешность измерения	м/с <sup>2</sup>	EN 12096	1,0

<sup>(1)</sup> Максимальная скорость без нагрузки — Аккумулятор полностью заряжен.

<sup>(2)</sup> Заявленное общее значение вибрации и заявленные значения уровня шума были измерены в соответствии со стандартным методом испытаний и могут использоваться для сравнения одной машины с другой; общее заявленное значение вибрации и заявленные значения уровня шума также могут использоваться при предварительной оценке воздействия.

**⚠ ВНИМАНИЕ**

**Значения звукоизлучения и вибраций при фактическом использовании электрической машины могут отличаться от заявленных значений в зависимости от способа использования машины и, в частности, обрабатываемой детали.**

Должны быть определены меры безопасности для защиты оператора, основанные на оценке воздействия в реальных условиях использования (принимая во внимание все части рабочего цикла, такие как время, когда машина выключена и когда она неактивна помимо времени включения).

## 15 ДЕКЛАРАЦИЯ О СООТВЕТСТВИИ

Нижеподписавшаяся компания, **ЕМАК spa via Fermi, 4 - 42011 Bagnolo in Piano (RE) ITALY**

заявляет под свою собственную ответственность, что машина:

1. тип: **АККУМУЛЯТОРНАЯ ЭЛЕКТРИЧЕСКАЯ ЦЕПНАЯ ПИЛА**

2. марка: /тип: **OLEO-MAC GSi 30 / EFCO MTi 30**

3. идентификация серии: **648 XXX 0001 - 648 XXX 9999**

соответствует требованиям Директивы/Регламента и последующим изменениям или дополнениям: **2006/42/EC - 2014/30/EU - 2000/14/EC - 2014/35/EU - 2011/65/CE**

соответствует требованиям следующих гармонизированных стандартов: **EN 62841-1:2015+A11:2022 - EN 62841-4-1:2020 - EN 55014-1:2017 - EN 55014-2:2015 - EN 62233:2008**

и соответствует модели, получившей сертификат CE №: **EPT 0477.MAC.21/4191.2 (GSi 30) - EPT 0477.MAC.21/4192.2 (MTi 30)**

выданный: **Eurofins Product Testing Italy S.r.l. via Courgne, 21 - 10156 Torino (TO) - Italy n° 0477**

Используемые процедуры оценки соответствия: **Annex V - 2000/14/EC**

Измеренный уровень звуковой мощности: **97 dB(A)**

Гарантированный уровень звуковой мощности: **99 dB(A)**

Сделано в: **Bagnolo in piano (RE) Italy - via Fermi, 4**

Дата: **24/05/2023**

Местонахождение технической документации: **по юридическому адресу - техническая дирекция**

  **Emak** s.p.a.

Луиджи Бартоли - генеральный директор

## 16 ГАРАНТИЙНОЕ СВИДЕТЕЛЬСТВО

Настоящая машина была разработана и изготовлена использованием наиболее современных технологических процессов. Фирма-изготовитель дает гарантию на свои изделия на срок в 24 месяца со дня покупки при условии, что они применяются для личного и непрофессионального пользования. В случае профессионального использования гарантия действует в течение 12 месяцев.

### Общие гарантийные условия

1. Гарантийный срок отсчитывается от даты покупки. Производитель бесплатно заменяет детали, имеющие дефекты, обусловленные материалами, а также процессами обработки и производства через торговую сеть и сервисное обслуживание. Настоящая гарантия не ущемляет законных прав покупателя по гражданскому кодексу в отношении последствий дефектов или недостатков проданного ему изделия.
2. Технический персонал компании выполняет необходимые работы в как можно более короткий срок, определяемый организационными требованиями.
3. **При оформлении запроса на оказание гарантийной технической помощи предъявите уполномоченному персоналу надлежащим образом заполненное и заштампованное продавцом нижеприведенное гарантийное обязательство, приложив к нему счет-фактуру или кассовый чек, подтверждающие дату приобретения.**
4. Гарантия теряет силу в следующих случаях:
  - Явное пренебрежение техобслуживанием.
  - Использование изделия не по назначению или нарушение его целостности.
  - Использование неподходящей смазки или топлива.
  - Использование неоригинальных запасных частей или принадлежностей.
  - Выполнение работ неуполномоченным персоналом.
5. Производитель исключает из гарантии расходные материалы и детали, подверженные естественному износу.
6. Из гарантии исключены любые работы, связанные с усовершенствованием изделия.
7. Гарантия не покрывает работы по наладке и техническому обслуживанию, необходимость которых может возникнуть в течение гарантийного периода.
8. В случае выявления повреждений машины, причиненных в ходе транспортировки, об этом следует незамедлительно уведомить перевозчика. Несоблюдение этого условия приведет к утрате права на гарантию.
9. Установленные на наших машинах двигатели других фирм (Briggs & Stratton, Tecumseh, Kawasaki, Honda и т.д.) покрываются гарантией соответствующих изготовителей.
10. Гарантия не покрывает причиненный людям или предметам прямой или косвенный ущерб в результате неисправности машины или ее продолжительного принудительного простоя.

RU

МОДЕЛЬ

СЕРИЙНЫЙ НОМЕР

КУПЛЕН

ДАТА

ДИЛЕР

✂ Не присылать отдельно! Приложить к заявке на оказание гарантийной технической помощи.

## 17 НЕИСПРАВНОСТИ И ИХ УСТРАНЕНИЕ

### ВНИМАНИЕ

- Всегда останавливайте машину и извлекайте аккумулятор перед выполнением всех корректирующих действий, рекомендованных в нижеследующей таблице, за исключением случаев, когда четко заявлено о необходимости проведения операции на работающей машине.
- Если после выполнения всех проверок неисправность остается, обратитесь в авторизованный сервисный центр. В случае появления неисправности, не указанной в этой таблице, обратитесь в авторизованный сервисный центр.

ПРОБЛЕМА	ВОЗМОЖНЫЕ ПРИЧИНЫ	РЕШЕНИЕ
Мотор не запускается или работает неравномерно.	Аккумулятор разряжен или неправильно вставлен.	Зарядите или вставьте правильно аккумулятор.
	Двигатель поврежден.	Произвести замену: обратитесь в авторизованный сервисный центр.
	Поврежденный аккумулятор.	Произвести замену: обратитесь в авторизованный сервисный центр.
Двигатель не достигает полных оборотов.	Цепь слишком натянута.	Натяжение цепи; см. указания, приведенные в главе 340.
Шина и цепь нагреваются и дымятся во время работы.	Пустой бак масла для смазки цепи.	Заполните масляный бак.
	Цепь слишком натянута.	Натяжение цепи; см. указания, приведенные в главе 5.1 <i>ШИНЫ И ЦЕПИ</i> .
	Неисправность системы смазки.	Дайте машине поработать на полных оборотах в течение 15-30 секунд. Остановите машину и убедитесь, что масло медленно стекает с концевой части шины. При наличии масла неисправность может быть вызвана медленным вращением цепи или повреждением шины. При отсутствии масла обратитесь в авторизованный сервисный центр.
Двигатель запускается и работает, но цепь не вращается  <b> ВНИМАНИЕ! Никогда не прикасайтесь к цепи при работающем двигателе.</b>	Цепь слишком натянута.	Натяжение цепи; см. указания, приведенные в главе 5.1 <i>ШИНЫ И ЦЕПИ</i> .
	Неправильная установка шины и цепи.	См. указания, приведенные в главе 5.1 <i>ШИНЫ И ЦЕПИ</i> .
	Повреждение цепи и/или шины.	См. указания, приведенные в главе 10.2 <i>ЗАТОЧКА ЦЕПИ</i> и/или 10.3 <i>ШИНА</i> .
	Шестерня повреждена.	Произвести замену: обратитесь в авторизованный сервисный центр.

1 WPROWADZENIE .....	364
1.1 JAK CZYTAĆ NINIEJSZY PODRĘCZNIK .....	364
2 WYJAŚNIENIE SYMBOLI ORAZ OSTRZEŻEŃ BEZPIECZEŃSTWA (RYS. 1).....	365
2.1 INFORMACJE DLA UŻYTKOWNIKÓW .....	365
3 CZĘŚCI PILARKI AKUMULATOROWEJ (RYS. 2).....	366
4 OGÓLNE OSTRZEŻENIA DOTYCZĄCE BEZPIECZEŃSTWA URZĄDZENIA.....	366
4.1 ŚRODKI OCHRONY INDYWIDUALNEJ (ŚOI) .....	372
4.2 INSTRUKCJA OBSŁUGI BATERII AKUMULATOROWYCH .....	373
5 MONTAŻ.....	374
5.1 PROWADNICA I ŁAŃCUCH .....	374
5.1.1 NAPINIANIE ŁAŃCUCHA .....	374
5.2 MONTAŻ AKUMULATORA.....	375
6 ZABEZPIECZENIA NA URZĄDZENIU .....	375
6.1 HAMULEC ŁAŃCUCHA.....	375
7 ROZRUCH .....	376
7.1 UZUPEŁNIANIE OLEJU I SMAROWANIE ŁAŃCUCHA.....	376
7.2 KONTROLA URZĄDZENIA .....	377
7.3 KONTROLA STANU NAŁADOWANIA AKUMULATORA (RYS. 12) .....	377
7.4 ŁADOWANIE AKUMULATORA (RYS. 13) .....	378
7.5 URUCHOMIENIE SILNIKA .....	378
7.6 DOCIERANIE ŁAŃCUCHA .....	379
8 ZATRZYMANIE SILNIKA .....	379
9 UŻYCIE.....	380
9.1 KONTROLE BEZPIECZEŃSTWA .....	380
9.2 ODBICIE, POŚLIZG, ODSKOK I UPADEK .....	380
9.3 NIEDOZWOLONE ZASTOSOWANIA .....	383
9.4 ZASADY PRACY.....	383
9.4.1 ŚRODKI OSTROŻNOŚCI W MIEJSCU PRACY .....	384
9.4.2 PRZERZYŃKA .....	384
9.5 ZAKOŃCZENIE PRACY .....	385
10 KONSERWACJA .....	385
10.1 CZYSZCZENIE OGÓLNE .....	386
10.2 OSTRZEŻENIE ŁAŃCUCHA .....	386
10.3 PROWADNICA .....	387
10.4 KONSERWACJA POZAPLANOWA .....	387
10.5 TABELA KONSERWACJI.....	388
11 TRANSPORT .....	389
12 PRZECHOWYWANIE.....	389
13 OCHRONA ŚRODOWISKA .....	390
13.1 ROZBIÓRKA I USUWANIE.....	390
14 DANE TECHNICZNE .....	390
15 DEKLARACJA ZGODNOŚCI.....	392
16 KARTA GWARANCYJNA .....	393
17 WYSZUKIWANIE I USUWANIE USTEREK .....	394

# 1 WPROWADZENIE

Dziękujemy za wybór produktu Emak.

Nasza sieć autoryzowanych sprzedawców i warsztatów serwisowych jest do Państwa całkowitej dyspozycji w razie potrzeby.

## UWAGA

**Przed przystąpieniem do pracy zapoznać się z treścią niniejszej instrukcji obsługi a w szczególności z zasadami bezpieczeństwa.**

## UWAGA

**Niniejszy podręcznik musi towarzyszyć narzędziu przez cały okres jego eksploatacji.**

## UWAGA

**RYZIKO USZKODZENIA SŁUCHU W zwykłych warunkach użytkowania urządzenie to powoduje narażenie operatora na dzienny poziom hałasu wyższy lub równy 85 dB (A).**

PL

Instrukcja zawiera wyjaśnienia dotyczące działania komponentów urządzenia oraz informacje na temat niezbędnych czynności kontrolnych oraz konserwacyjnych.

## **UWAGA**

Opisy oraz ilustracje zawarte w niniejszej instrukcji nie zawsze dokładnie odzwierciedlają stan faktyczny. Producent zastrzega sobie prawo do wprowadzania zmian bez konieczności aktualizowania niniejszego podręcznika za każdym razem.

Ilustracje mają charakter poglądowy. Rzeczywiste elementy mogą się różnić od tych przedstawionych na ilustracjach. W razie wątpliwości skontaktować się z autoryzowanym serwisem.

## 1.1 JAK CZYTAĆ NINIEJSZY PODRĘCZNIK

Podręcznik podzielony jest na rozdziały i punkty. Każdy punkt stanowi podpoziom odnośnego rozdziału. Odniesienia do rozdziałów lub punktów oznaczono napisem „rozdział” lub „punkt”, po którym następuje odpowiedni numer. Przykład: „rozdział 2”.

Oprócz instrukcji dotyczących użytkowania i konserwacji niniejszy podręcznik zawiera fragmenty wymagające szczególnej uwagi użytkownika. Fragmenty te zostały oznaczone symbolami opisanymi poniżej:

## UWAGA

**Gdy istnieje ryzyko wypadku lub obrażeń, nawet śmiertelnych, lub poważnych szkód materialnych.**

## PRZESTROGA

**Gdy istnieje ryzyko uszkodzenia narzędzia lub jego poszczególnych podzespołów.**

## UWAGA

Dostarcza dodatkowych informacji do poprzednich instrukcji zawartych w komunikatach dotyczących bezpieczeństwa.

Ilustracje w niniejszej instrukcji obsługi są ponumerowane następująco: 1, 2, 3 itd. Podzespoły wskazane na ilustracjach oznaczone są literami lub cyframi, w zależności od przypadku. Odniesienie do podzespołu C na rysunku 2 jest wskazywane za pomocą sformułowania: „Patrz C, Rys. 2” lub po prostu „(C, Rys. 2)”. Odniesienie do podzespołu 2 na rysunku 1 jest wskazywane za pomocą sformułowania: „Patrz 2, Rys. 1” lub po prostu „(2, Rys. 1)”.

## 2 WYJAŚNIENIE SYMBOLI ORAZ OSTRZEŻEŃ BEZPIECZEŃSTWA (RYS. 1)

1. Przed przystąpieniem do użytkowania urządzenia przeczytać niniejszą instrukcję obsługi i konserwacji.
2. Nosić okulary i nauszники ochronne.
3. Ten symbol oznacza Uwagę i Ostrzeżenie.
4. Nie wystawiać pilarki akumulatorowej na działanie deszczu lub szczególnie wilgotnych warunków.
5. Kierunek obrotu łańcucha Maksymalna długość prowadnicy
6. Dane techniczne.
7. Typ urządzenia: **PILARKA AKUMULATOROWA**.
8. Gwarantowany poziom mocy akustycznej.
9. Numer seryjny.
10. Oznaczenie zgodności CE.
11. Rok produkcji.
12. Uważać na odrzut i unikać kontaktu z końcówką prowadnicy.
13. Pilarkę akumulatorową należy zawsze obsługiwać oburącz.
14. Hamulec łańcucha włączony (po prawej). Hamulec łańcucha niewłączony (po lewej).

### 2.1 INFORMACJE DLA UŻYTKOWNIKÓW



**Zgodnie z dyrektywami 2011/65/WE i 2012/19/WE w sprawie ograniczenia stosowania substancji niebezpiecznych w urządzeniach elektrycznych i elektronicznych oraz utylizacji odpadów.**

Symbol przekreślonego pojemnika na śmieci na urządzeniu oznacza, że po zakończeniu eksploatacji produkt **musi** być zbierany oddzielnie od innych odpadów.

Użytkownik musi zatem zwrócić sprzęt, którego okres eksploatacji dobiegł końca, do odpowiednich punktów selektywnej zbiórki odpadów elektrycznych i elektronicznych lub zwrócić go sprzedawcy detalicznemu przy zakupie **nowego urządzenia równorzędnego typu, na zasadzie jeden do jednego**.

Prawidłowa segregacja umożliwi ponowne wykorzystanie odpadów, ich recykling oraz likwidację w sposób przyjazny dla środowiska, dzięki czemu zmniejsza się ich ujemny wpływ na

środowisko oraz zdrowie i sprzyja się recyklingowi materiałów, z których urządzenie jest zbudowane.

Nieprawidłowa utylizacja urządzenia przez użytkownika zagrożone jest sankcjami przewidzianymi przez prawo.

 **UWAGA**

**Akumulatory należy utylizować oddzielnie od urządzenia!**

 **UWAGA**

**Należy również uważnie przeczytać podręcznik obsługi i konserwacji akumulatora i ładowarki!**

### 3 CZĘŚCI PILARKI AKUMULATOROWEJ (RYS. 2)

- |   |                                 |
|---|---------------------------------|
| 1. Przycisk bezpieczeństwa              | 8. Pierścień napinający łańcuch |
| 2. Przełącznik działania                | 9. Komora akumulatora           |
| 3. Dźwignia sterująca hamulcem łańcucha | 10. Rękojeść przednia           |
| 4. Prowadnica                           | 11. Rękojeść tylna              |
| 5. Łańcuch                              | 12. Poziom oleju                |
| 6. Korek zbiornika oleju                | 13. Osłona prowadnicy           |
| 7. Pokrętko mocujące osłonę łańcucha    |                                 |

### 4 OGÓLNE OSTRZEŻENIA DOTYCZĄCE BEZPIECZEŃSTWA URZĄDZENIA

 **UWAGA**

**Przeczytać wszystkie ostrzeżenia, instrukcje, ilustracje i wskazówki dołączone do urządzenia. Nieprzestrzeganie środków ostrożności i instrukcji może spowodować porażenie prądem, pożar i/lub poważne obrażenia.**

**Zachować wszystkie przestrogi i instrukcje do wglądu.**

Termin „urządzenie elektryczne” w ostrzeżeniach odnosi się do urządzeń elektrycznych zasilanych z sieci (z kablem) lub z akumulatora (bez kabla).

#### **Bezpieczeństwo w miejscu pracy**

- **Miejsce pracy należy utrzymywać w czystości i musi ono być właściwie oświetlone.** Zagrażone i/lub słabo oświetlone obszary mogą się przyczynić do wypadków.
- **Nie używać urządzeń elektrycznych w środowisku zagrożonym wybuchem, np. w obecności łatwopalnych cieczy, gazów lub pyłów.** Narzędzia elektryczne wytwarzają iskry, które mogą spowodować zapłon pyłów lub oparów.

- **Podczas obsługi urządzenia elektrycznego dzieci i osoby postronne muszą przebywać w bezpiecznej odległości.** Rozproszenie może spowodować utratę kontroli nad urządzeniem.

### **Bezpieczeństwo elektryczne**

- **Unikać kontaktu ciała z uziemionymi powierzchniami, takimi jak rury, kaloryfery, kuchenki i lodówki.** Uziemione ciało zwiększa ryzyko porażenia prądem.
- **Nie wystawiać urządzeń elektrycznych na działanie deszczu i nie używać ich w wilgotnych miejscach.** Jeżeli do wnętrza urządzenia elektrycznego dostanie się woda, wzrasta ryzyko porażenia prądem.

### **Bezpieczeństwo osobiste**

- **Podczas używania urządzeń elektrycznych nie należy się rozpraszać, należy kontrolować to, co się robi i kierować się zdrowym rozsądkiem. Nie należy używać urządzenia elektrycznego, gdy jest się zmęczonym lub pod wpływem narkotyków, alkoholu lub leków.** Chwila nieuwagi podczas uruchamiania urządzeń elektrycznych może doprowadzić do poważnych obrażeń.
- **Używać sprzętu ochrony osobistej. Podczas pracy należy zawsze nosić okulary ochronne.** Sprzęt ochrony osobistej, taki jak maski przeciwpyłowe, obuwie antypoślizgowe, kask ochronny czy środki ochrony słuchu zmniejszają prawdopodobieństwo odniesienia obrażeń.
- **Unikać przypadkowego uruchomienia narzędzia. Przed podłączeniem urządzenia do sieci elektrycznej i/lub akumulatorów, przed jego podniesieniem lub transportem należy upewnić się, że przełącznik znajduje się w pozycji wyłączonej.** Transportowanie urządzeń elektrycznych z włączonym przełącznikiem lub podłączonych do sieci elektrycznej może prowadzić do wypadków.
- **Przed włączeniem urządzenia elektrycznego należy wyjąć z niego klucze regulacyjne.** Klucz pozostawiony na obracającej się części urządzenia elektrycznego może spowodować obrażenia.
- **Nie wychylać się. Zawsze zachowywać prawidłową pozycję i równowagę.** Umożliwia to lepszą kontrolę nad urządzeniem elektrycznym w nieprzewidzianych sytuacjach.
- **Nosić odpowiednią odzież roboczą. Nie nosić zbyt obszernej odzieży ani biżuterii. Trzymać włosy, odzież i rękawice z dala od poruszających się części.** Obszerna odzież, biżuteria lub długie włosy mogą się zaplątać w poruszające się części.
- **W przypadku urządzeń, które należy podłączyć do instalacji wyciągowych i zbierających pyły, należy się upewnić, że są one podłączone i używane w prawidłowy sposób.** Korzystanie z takich urządzeń może zmniejszyć zagrożenia związane z pyłem i kurzem.
- **Nie należy dopuścić do tego, aby znajomość nabyta w wyniku częstego korzystania z narzędzi doprowadziła do zlekceważenia i zignorowania zasad bezpieczeństwa narzędzi.** Niedbałe zachowanie może spowodować poważne obrażenia w ułamku sekundy.

### **Obsługa i konserwacja urządzeń elektrycznych**

- **Nie forsować urządzenia elektrycznego. Należy używać urządzenia elektrycznego stosownego do danej pracy.** Odpowiednie urządzenie elektryczne umożliwi wykonanie

pracy w wydajniejszy i bezpieczniejszy sposób, przy zachowaniu przewidzianych parametrów roboczych.

- **Nie należy używać urządzenia elektrycznego, jeżeli przełącznik nie uruchamia się prawidłowo.** Każde urządzenie elektryczne, którym nie można sterować za pomocą przełącznika, jest niebezpieczne i musi zostać naprawione.
- **Przed przystąpieniem do jakichkolwiek regulacji, wymiany akcesoriów lub przechowywania urządzenia elektrycznego należy odłączyć wtyczkę zasilania sieciowego i/lub akumulator od urządzenia elektrycznego.** Takie zapobiegawcze środki bezpieczeństwa zmniejszają ryzyko przypadkowego uruchomienia urządzenia elektrycznego.
- **Nieużywane urządzenie elektryczne należy przechowywać w miejscu niedostępnym dla dzieci i nie wolno zezwalać na jego obsługę osobom niezaznajomionym z urządzeniem lub niniejszą instrukcją.** Urządzenia elektryczne są niebezpieczne, jeżeli są obsługiwane przez niedoświadczone osoby.
- **Przeprowadzać niezbędną konserwację urządzeń elektrycznych. Należy sprawdzić, czy nie doszło do nieprawidłowego montażu lub zablokowania ruchomych części, pęknięcia części i innych uszkodzeń, które mogą mieć wpływ na działanie urządzeń elektrycznych. Jeżeli urządzenie elektryczne jest uszkodzone, przed użyciem należy je naprawić.** Jeżeli urządzenie elektryczne jest uszkodzone, przed użyciem należy je naprawić.
- **Narzędzia tnące należy utrzymywać w czystości i muszą one być naostrzone.** Narzędzia tnące w dobrym stanie, z naostrzonymi ostrzami, zmniejszają prawdopodobieństwo zablokowania i łatwiej nad nimi utrzymać kontrolę.
- **Urządzenie elektryczne, akcesoria itp. należy użytkować zgodnie z niniejszą instrukcją i w sposób przewidziany dla danego typu urządzenia elektrycznego, z uwzględnieniem warunków pracy i wykonywanych czynności.** Wykorzystywanie urządzenia elektrycznego do czynności niezgodnych z jego przeznaczeniem może doprowadzić do niebezpiecznej sytuacji.
- **Należy utrzymywać uchwyty i powierzchnie chwytne w stanie suchym, czystym i wolnym od oleju i smaru.** Śliskie uchwyty i powierzchnie chwytające uniemożliwiają bezpieczne chwytanie i kontrolowanie urządzenia w nieprzewidzianych sytuacjach.

### **Obsługa i środki ostrożności dotyczące obsługi urządzeń akumulatorowych**

- **Ładować tylko przy pomocy ładowarki określonej przez producenta.** Ładowarka odpowiednia dla jednego pakietu akumulatora może stwarzać zagrożenie pożarem w przypadku, gdy jest używana do ładowania innych pakietów akumulatorów.
- **Urządzeń elektrycznych należy używać tylko z przeznaczonymi do tego celu pakietami akumulatorów.** Korzystanie z jakiegokolwiek innego pakietu akumulatorów może stwarzać ryzyko obrażeń i pożaru.
- **Gdy zestaw akumulatorów nie jest używany, należy go przechowywać z dala od innych metalowych przedmiotów, takich jak spinacze do papieru, monety, klucze, gwoździe, śruby lub inne małe, metalowe przedmioty, które mogą utworzyć połączenie między dwoma zaciskami.** Zwieranie zacisków akumulatora może spowodować poparzenia lub pożar.
- **Jeżeli akumulator jest w złym stanie, może dojść do wycieku elektrolitu: należy unikać jakiegokolwiek kontaktu z taką cieczą. W razie przypadkowego kontaktu natychmiast spłukać wodą. Jeżeli ciecz dostanie się do oczu, należy natychmiast zasięgnąć porady lekarskiej.** Elektrolit wyciekający z baterii może spowodować podrażnienia lub poparzenia.

- **Nie używać uszkodzonych lub zmodyfikowanych akumulatorów ani urządzeń.** Uszkodzone lub zmodyfikowane akumulatory mogą zachowywać się w nieprzewidywalny sposób, powodując pożar, wybuch lub stwarzając ryzyko obrażeń.
- **Nie wystawiać pakietu akumulatorów lub urządzenia na działanie ognia lub wysokich temperatur.** Wystawienie na działanie ognia lub temperatur powyżej 130 °C może spowodować wybuch.
- **Przestrzegać wszystkich instrukcji ładowania i nie ładować akumulatora ani urządzenia poza zakresem temperatur określonym w instrukcji.** Ładowanie akumulatora w niewłaściwy sposób lub poza określonym zakresem temperatur może spowodować uszkodzenie akumulatora i zwiększyć ryzyko pożaru.

### ***Pomoc techniczna***

- **Naprawy urządzenia elektrycznego należy zlecać wyłącznie wykwalifikowanym serwisantom i należy używać wyłącznie oryginalnych części zamiennych.** Gwarantuje to niezmiennie bezpieczeństwo urządzenia elektrycznego.
- **Nigdy nie należy przeprowadzać czynności serwisowych na uszkodzonym pakiecie akumulatorów.** Pakiety akumulatorów mogą być serwisowane wyłącznie przez producenta lub autoryzowany serwis.

### ***Ostrzeżenia dotyczące bezpieczeństwa pilarek łańcuchowych***

- Trzymać wszystkie części ciała z dala od łańcucha zębatego, gdy pilarka łańcuchowa jest włączona. Przed uruchomieniem pilarki łańcuchowej należy się upewnić, że łańcuch zębany nie styka się z niczym. Chwila nieuwagi podczas uruchamiania pilarek łańcuchowych może spowodować pochwycenie odzieży lub ciała przez łańcuch zębany.
- Prawa dłoń musi zawsze mocno trzymać tylną rękojeść, natomiast lewa dłoń przednią rękojeść. Nigdy nie zamieniać dłoni trzymających pilarkę łańcuchową, gdyż zwiększa to ryzyko wypadków i obrażeń.
- Pilarkę akumulatorową należy obsługiwać wyłącznie za pomocą izolowanych powierzchni chwytnych, gdyż jej łańcuch może się stykać z ukrytymi przewodami. Łańcuch, stykając się z przewodem „pod napięciem”, może sprawić, że odsłonięte metalowe części bezprzewodowej pilarki akumulatorowej znajdą się „pod napięciem” i spowodować porażenie operatorka prądem.
- Nosić okulary ochronne i środki ochrony słuchu. Zaleca się stosowanie innych zabezpieczeń głowy, dłoni, nóg i stóp. Noszenie odpowiedniej odzieży ochronnej zmniejsza ryzyko obrażeń spowodowanych przez latające drzazgi oraz przypadkowy kontakt z łańcuchem zębatym.
- Nie używać pilarki akumulatorowej, stojąc na drzewie, drabinie, dachu lub innym niestabilnym podłożu. Używanie pilarki akumulatorowej w ten sposób może prowadzić do poważnych obrażeń. Uruchomienie pilarki łańcuchowej na drzewie może spowodować obrażenia.
- Należy zawsze trzymać stopy prawidłowo oparte i uruchamiać pilarkę łańcuchową tylko wtedy, gdy stoi się na solidnej, bezpiecznej i płaskiej powierzchni. Niestabilne lub śliskie powierzchnie, takie jak schody czy drabiny, mogą spowodować utratę równowagi lub kontroli nad pilarką łańcuchową.

- Podczas przecinania napiętej gałęzi należy uważać na niebezpieczeństwo odrzutu. Podczas zwalniania napięcia włókien drewna odciągnięta gałąź może uderzyć operatora i/lub spowodować niekontrolowany odrzut pilarki łańcuchowej.
- Zachować maksymalną ostrożność podczas ścinania młodych krzewów i krzaków. Cienkie materiały mogą się zakleszczyć w łańcuchu zębatym i mogą zostać odrzucone w kierunku operatora i/lub spowodować utratę jego równowagi.
- Pilarkę łańcuchową należy przenosić, trzymając ją za przednią rękojeść i z dala od ciała, po uprzednim jej wyłączeniu.
- Przed transportem pilarki łańcuchowej lub jej odłożeniem na miejsce należy zawsze nałożyć osłonę na prowadnicę. Obchodzenie się z pilarką łańcuchową w prawidłowy sposób zmniejsza ryzyko przypadkowego kontaktu z łańcuchem zębatym.
- Przestrzegać zaleceń dotyczących smarowania, napinania łańcucha oraz części zamiennych. Niewłaściwie nasmarowany lub nieprawidłowo napięty łańcuch może pęknąć, zwiększając ryzyko odrzutu.
- **Wyłącznie do cięcia drewna. Nie używać pilarki akumulatorowej do celów niezgodnych z przeznaczeniem.** Na przykład: nie używać pilarki akumulatorowej do cięcia metalu, plastiku, materiałów budowlanych lub murarskich innych niż drewno. Używanie pilarki akumulatorowej do celów niezgodnych z jej przeznaczeniem może prowadzić do niebezpiecznych sytuacji.
- **Ta pilarka akumulatorowa nie jest przeznaczona do ścinania drzew.** Używanie pilarki akumulatorowej w sposób niezgodny z przeznaczeniem może spowodować poważne obrażenia u operatora lub osób znajdujących się w pobliżu.
- **Podczas usuwania zakleszczonego materiału, przeprowadzania konserwacji lub przechowywania pilarki akumulatorowej należy przestrzegać wszystkich zaleceń.** Upewnić się, że przełączniki są wyłączone, a pakiet akumulatorów jest wyjęty. Niespodziewane uruchomienie urządzenia podczas usuwania zakleszczonego materiału lub konserwacji może spowodować poważne obrażenia.

#### **UWAGA**

**To urządzenie, jeżeli jest właściwie użytkowane, jest szybkim, wygodnym i skutecznym narzędziem pracy. W przypadku użytkowania w nieprawidłowy sposób lub bez zachowania należytych środków ostrożności może się jednak ono stać niebezpiecznym narzędziem. Aby praca była zawsze przyjemna i bezpieczna, należy zawsze dokładnie przestrzegać zasad bezpieczeństwa podanych w niniejszej instrukcji.**

#### **UWAGA**

**System zasilania urządzenia generuje pole elektromagnetyczne o bardzo niskim natężeniu. Pole to może zakłócać pracę niektórych rozruszników serca. Celem zmniejszenia ryzyka poważnych lub śmiertelnych obrażeń, osoby z wszczepionym rozrusznikiem powinny poradzić się lekarza i skonsultować z producentem rozrusznika przed rozpoczęciem pracy z urządzeniem.**

#### **UWAGA**

**Należy również uważnie przeczytać podręcznik obsługi i konserwacji akumulatora i ładowarki!**

**⚠ UWAGA**

**Operator musi być przeszkolony w zakresie wszystkich czynności opisanych w podręczniku.**

**⚠ UWAGA**

**Należy zapoznać się z informacjami i przestrzegać zasad bezpieczeństwa dotyczących sił reakcji, które mogą wystąpić podczas użytkowania pilarki, patrz punkt 9.2 *ODBICIE, POŚLIZG, ODSKOK I UPADEK*. Siły reaktywne powodują ruch i/lub utratę kontroli nad pilarką łańcuchową, co może prowadzić do poważnych obrażeń lub śmierci.**

**⚠ UWAGA**

**Pilnować, aby żadne osoby ani zwierzęta nie przebywały w promieniu działania pilarki akumulatorowej podczas uruchamiania i cięcia.**

**UWAGA**

Rozporządzenia krajowe mogą ograniczać użycie urządzenia.

- Nie należy używać urządzenia przed uzyskaniem odpowiedniego instruktażu w zakresie jego obsługi. Operator, który korzysta z urządzenia po raz pierwszy, powinien poćwiczyć pracę z urządzeniem przed zastosowaniem go w praktyce.
- Urządzenie może być używane wyłącznie przez osoby dorosłe w dobrej kondycji fizycznej, znające zasady jego obsługi.
- Zamontować układ tnący (prowadnica i łańcuch) przed włożeniem akumulatora.
- Nie uruchamiać pilarki akumulatorowej, jeżeli nie posiada ona osłony łańcucha.
- Nie używać niesprawnych akumulatorów. Stosować wyłącznie oryginalne akumulatory.
- Nie należy kosić trawy w pobliżu innych przewodów elektrycznych.
- Nie dopuszczać do przebywania innych osób lub zwierząt w zasięgu działania pilarki akumulatorowej podczas jej uruchamiania lub cięcia.
- Wybrać bezpieczne przejście dla spadających roślin.
- Zabrania się podłączania do wątku odbioru mocy urządzenia jakiegokolwiek narzędzia innego niż dostarczone przez producenta.
- Wszelkie etykiety sygnalizujące niebezpieczeństwo lub związane z bezpieczeństwem należy zachować w nienagannym stanie. W razie ich uszkodzenia lub zniszczenia należy je niezwłocznie wymienić (patrz rozdział 2 *WYJAŚNIENIE SYMBOLI ORAZ OSTRZEŻEN BEZPIECZEŃSTWA (Rys. 1)*).
- Nie należy nigdy wykonywać samemu czynności lub napraw niewchodzących w zakres zwykłej konserwacji. W celu wykonania jakiegokolwiek innej interwencji należy zwrócić się do autoryzowanego serwisu.
- Postępować zawsze zgodnie z naszymi instrukcjami dotyczącymi konserwacji.
- Należy codziennie sprawdzać stan urządzenia w celu upewnienia się, że wszystkie jego elementy funkcjonują prawidłowo i w sposób bezpieczny.

- Nie używać urządzenia, jeżeli jest ono uszkodzone, nieprawidłowo naprawione, niewłaściwie zmontowane lub przerobione według własnego uznania. Nie zdejmować, nie uszkadzać, nie wyłączać żadnego urządzenia zabezpieczającego. Stosować wyłącznie prowadnice o długościach podanych w tabeli.
- Urządzenie można udostępniać lub pożyczać wyłącznie osobom doświadczonym, znającym zasady jego działania i prawidłowej obsługi. Należy do niej dołączyć również Instrukcję obsługi, którą trzeba przeczytać przed przystąpieniem do pracy.
- W celu uzyskania dalszych wyjaśnień lub w razie konieczności pilnej naprawy należy się zawsze skontaktować ze sprzedawcą.
- Przechowywać niniejszą instrukcję w odpowiednich warunkach i korzystać z niej przed każdym użyciem urządzenia.
- Należy pamiętać, że właściciel lub operator ponosi odpowiedzialność za wypadki lub zagrożenia dla osób trzecich lub ich mienia.

#### 4.1 ŚRODKI OCHRONY INDYWIDUALNEJ (ŚOI)

Środki ochrony indywidualnej (ŚOI) to dowolne sprzęty przeznaczone do użytkowania przez operatora w celu jego ochrony przed zagrożeniami dla bezpieczeństwa lub zdrowia podczas pracy, a także wszelkie urządzenia lub akcesoria do tego przeznaczone. Stosowanie środków ochrony indywidualnej nie eliminuje niebezpieczeństwa odniesienia obrażeń, jednak w razie wypadku zmniejsza skutki szkód.

Poniżej przedstawiono wykaz środków ochrony indywidualnej, które należy stosować podczas obsługi urządzenia:

- **Nosić obuwie ochronne odporne na przecięcie z podeszwą antypoślizgową i stalowymi podnoskami.**
- **Należy nosić okulary ochronne lub osłony na twarz.**
- **Stosować środki ochrony przed hałasem, np. nauszники lub zatyczki do uszu.**

#### UWAGA

**Stosowanie środków ochrony słuchu wymaga większej uwagi i ostrożności, ponieważ postrzeganie sygnałów akustycznych zagrożenia (krzyki, alarmy itp.) jest ograniczone.**

- **Nosić rękawice odporne na przecięcie zapewniające maksymalne pochłanianie drgań.**
- **Nosić atestowaną odzież ochronną. Nosić przylegającą do ciała odzież ochronną, odporną na przecięcie i kask ochronny.**
- **Nosić atestowaną odzież ochronną. Idealnym zestawem są kurtka ochronna i spodnie ogrodniczeki.**

#### UWAGA

**Większość wypadków związanych z używaniem narzędzia dotyczy uderzenia operatora przez łańcuch.**

**Odzież musi być odpowiednia i nie może być niepraktyczna. Nosić przylegającą do ciała odzież ochronną. Nie nosić ubrań, szali, krawatów lub bransolet, które mogłyby zaplątać się w narzędzie, gałęzie lub inne elementy. Zebrać długie włosy i zabezpieczyć je.**

## **UWAGA**

Z prośbą o poradę w sprawie wyboru odpowiedniej odzieży należy się zwrócić do lokalnego sprzedawcy.

## **4.2 INSTRUKCJA OBSŁUGI BATERII AKUMULATOROWYCH**

### **Ogólne środki ostrożności**

- Baterii akumulatorowej nie wolno nigdy otwierać.



### **UWAGA**

**Nigdy nie należy wrzucać zużytych baterii akumulatorowych do ognia.  
NIEBEZPIECZEŃSTWO WYBUCHU!**

- Ładowarkę należy podłączać wyłącznie do gniazd o napięciu sieciowym wskazanym na tabliczce znamionowej.
- Używać tylko oryginalnej baterii akumulatorowej.
- W przypadku dłuższego użytkowania bateria może się nagrzać. Przed przystąpieniem do jej ładowania należy odczekać, aż ostygnie.
- Nie przechowywać akumulatora i ładowarki w miejscu dostępnym dla dzieci.
- Nie używać ładowarki w miejscach, w których występują opary lub substancje łatwopalne.
- Akumulatory należy ładować wyłącznie w temperaturach od 10°C do 40°C.
- Nigdy nie przechowywać baterii w środowisku o temperaturze powyżej 40°C.
- Nie powodować nigdy zwarcia pomiędzy stykami baterii akumulatorowych i nie podłączać ich do metalowych przedmiotów.
- Podczas transportu baterii akumulatorowych uważać, by styki nie łączyły się ze sobą i nie używać do transportu metalowych pojemników.
- Zwarcie baterii może spowodować wybuch. Wszelkie zwarcia powodują uszkodzenia baterii akumulatorowej.
- Regularnie sprawdzać, czy kabel ładowarki nie jest uszkodzony. Jeżeli kabel jest uszkodzony, należy wymienić ładowarkę.
- Przed odłożeniem baterii na miejsce na okres zimowy należy je całkowicie naładować.
- Akumulator można ładować wyłącznie za pomocą ładowarek zgodnych z normą EN 60335-2-29/A11.

## 5 MONTAŻ

### 5.1 PROWADNICA I ŁAŃCUCH

#### UWAGA

**Przed przystąpieniem do jakichkolwiek czynności konserwacyjnych wyjąć akumulator. Podczas montażu należy zawsze nosić rękawice. Używać tylko prowadnicy i łańcucha zalecanych przez producenta (patrz *Zalecane połączenia prowadnic i łańcuchów*).**

- Obrócić pokrętkę (A, Rys. 3) w kierunku przeciwnym do ruchu wskazówek zegara i zdjąć osłonę (B).
- Rozciągnąć łańcuch (D, Rys. 4) ostrymi krawędziami skierowanymi w kierunku obrotu i wsunąć go w rowek prowadnicy.
- Wyrównać prowadnicę (E, Rys. 5) i łańcuch (D) w celu ich zmontowania z kołem zębatym (F) i wkrętem dwustronnym (G). Ułożyć łańcuch wokół koła zębatego, po czym wsunąć prowadnicę na wkręt dwustronny.
- Zamontować ponownie osłonę (B, Rys. 7), wsuwając wkładkę (L1-L2) w odpowiednie gniazdo i lekko dokręcić pokrętkę (A). Nie dokręcać całkowicie pokrętki, najpierw należy napiąć łańcuch. Podczas dokręcania pokrętki obrócić pierścień nakrętki (H) do przodu lub do tyłu w celu prawidłowego zazębienia z zapadką napinacza łańcucha (C) na prowadnicy (E).

#### **UWAGA**

Łańcuch (D) nie jest jeszcze napięty.

#### 5.1.1 Napinanie łańcucha

Zawsze sprawdzać napięcie łańcucha przed użyciem i po pierwszych cięciach. Należy również regularnie sprawdzać naprężenie podczas użytkowania. Po uruchomieniu nowe łańcuchy mogą się znacznie rozciągnąć; jest to normalne zjawisko w okresie docierania.

#### UWAGA

**Należy zawsze utrzymywać prawidłowe napięcie łańcucha. Zbyt luźny łańcuch zwiększa ryzyko odbicia i może wypaść z rowka prowadnicy; takie sytuacje mogą doprowadzić do obrażeń operatora i uszkodzenia łańcucha. Zbyt luźny łańcuch powoduje szybkie zużycie łańcucha, prowadnicy i zębatego koła. I odwrotnie, zbyt napięty łańcuch powoduje przeciążenie silnika, co może prowadzić do jego uszkodzenia. Prawidłowo napięty łańcuch zapewnia najlepsze właściwości tnące i bezpieczeństwo oraz długą żywotność łańcucha. Żywotność łańcucha uzależniona jest od prawidłowego napinania, jak również od prawidłowego smarowania.**

- Obracać pierścień nakrętki (H, Rys. 7), aż łańcuch (D) dotknie dolnej krawędzi prowadnicy (E).
- Sprawdzić napięcie łańcucha podnosząc go jedną ręką (Rys. 8). Prawidłowe napięcie łańcucha uzyskuje się, gdy łańcuch można podnieść na środku około 2-4 mm od prowadnicy. Łańcuch musi być wyregulowany tak, aby mógł się łatwo przesuwac pod wpływem siły dłoni.

#### UWAGA

**Upewnić się, że akumulator NIE jest podłączony do pilarki elektrycznej.**

- Solidnie dokręcić pokrętkę mocującą (A, Rys. 9) osłonę łańcucha, trzymając końcówkę prowadnicy podniesioną.

## 5.2 MONTAŻ AKUMULATORA

Wpychać akumulator do gniazda, dopóki nie zablokuje się na miejscu (Rys. 11).

### UWAGA

**Używać tylko oryginalnych akumulatorów. Stosowanie nieprawidłowych akumulatorów stwarza zagrożenie pożarem, wybuchem i obrażeniami fizycznymi.**

### UWAGA

**Można stosować tylko akumulatory Bi 5Ah z ładowarkami Charger CRG i Charger FAST.**

### *Wymowianie akumulatora*

Nacisnąć dwa przyciski (B, Rys. 11), aby wysunąć akumulator (A).

### UWAGA

**Należy również uważnie przeczytać podręcznik obsługi i konserwacji akumulatora i ładowarki!**

## 6 ZABEZPIECZENIA NA URZĄDZENIU

### UWAGA

**Pilarka akumulatorowa wyposażona jest w zabezpieczenia, które zmniejszają ryzyko związane z jej użytkowaniem; operator musi być zaznajomiony z ich rozmieszczeniem, obsługą i konserwacją.**

### UWAGA

**Przed przystąpieniem do użytkowania urządzenia należy zapoznać się z poniższymi ostrzeżeniami.**

- Nie używać pilarki akumulatorowej z uszkodzonymi zabezpieczeniami.
- Regularnie przeprowadzać kontrolę zabezpieczeń. Zajrzeć do rozdziału 9.1 *KONTROLE BEZPIECZEŃSTWA*.
- Jeżeli zabezpieczenia są uszkodzone, należy się niezwłocznie skontaktować z autoryzowanym sprzedawcą.

### 6.1 HAMULEC ŁAŃCUCHA

Hamulec łańcucha to urządzenie zabezpieczające podczas pracy pilarki akumulatorowej. Chroni on operatora przed ewentualnymi skutkami odbicia, do którego może dojść w różnych fazach pracy. Uruchamia się on, powodując natychmiastowe zablokowanie łańcucha, gdy operator naciśnie dźwignię (Rys. 17).

Hamulec łańcucha odblokowuje się dopiero poprzez pociągnięcie dźwigni w kierunku operatora (Rys. 16) po całkowitym zwolnieniu przełącznika rozruchu (B, Rys. 15).

### **Kontrola działania hamulca**

Podczas przeprowadzania kontroli urządzenia przed przystąpieniem do jakiegokolwiek pracy, należy sprawdzić sprawność hamulca, postępując zgodnie z poniższym opisem.

1. Uruchomić silnik i chwycić mocno uchwyty oburącz.
2. Pociągnąć dźwignię gazu, aby wprowadzić w ruch łańcuch, nacisnąć dźwignię hamulca do przodu grzbietem lewej ręki (Rys. 17).
3. Jeżeli hamulec działa, łańcuch natychmiast się zatrzymuje; zwolnić dźwignię gazu.
4. Wyłączyć hamulec (Rys. 16).

## **7 ROZRUCH**

### **7.1 UZUPEŁNIANIE OLEJU I SMAROWANIE ŁAŃCUCHA**

łańcuch jest smarowany przez bezobsługową pompę automatyczną. Pompa olejowa jest skalibrowana przez producenta, aby dostarczała odpowiednią ilość oleju nawet w trudnych warunkach pracy. Kapanie oleju podczas cięcia cienkiego drewna należy uznać za normalne zjawisko.

- Przed każdym tankowaniem oczyścić okolice korka (A, Rys. 10), aby do zbiornika nie przedostały się żadne zanieczyszczenia.
- Podczas pracy skontrolować wzrokowo dostępny poziom oleju (B).
- Olej należy uzupełniać za każdym razem, gdy jego poziom w zbiorniku osiągnie znacznik minimum.
- Po uzupełnieniu oleju uruchomić silnik bez obciążenia 2 lub 3 razy, aby przywrócić prawidłowy przepływ oleju.
- W przypadku wystąpienia usterki nie podejmować żadnych działań, lecz skontaktować się z autoryzowanym sprzedawcą.

Prawidłowe smarowanie łańcucha podczas cięcia zmniejsza do minimum zużywanie się łańcucha i prowadnicy, zapewniając ich dłuższą żywotność. Należy zawsze stosować olej dobrej jakości.

#### **⚠ UWAGA**

**Zabrania się stosowania oleju regenerowanego! Zawsze stosować smar ulegający biodegradacji przeznaczony do prowadnic i łańcuchów, przestrzegając przy tym zasad ochrony środowiska, zdrowia operatora oraz okresu trwałości poszczególnych części pilarki akumulatorowej.**

#### **⚠ UWAGA**

**Wyjąć akumulator przed przystąpieniem do jakiegokolwiek czynności przy układzie tnącym.**

**UWAGA**

**Przed uruchomieniem silnika należy się upewnić, że łańcuch nie jest blokowany przez żadne ciało obce.**

## 7.2 KONTROLA URZĄDZENIA

**UWAGA**

**Upewnić się, że bateria akumulatorowa nie jest włożona do wnętrza.**

Przed przystąpieniem do pracy należy:

- sprawdzić, czy dźwignia przełącznika i dźwignia zabezpieczająca swobodnie się poruszają bez nacisku i czy po zwolnieniu szybko i automatycznie powracają w położenie neutralne;
- sprawdzić, czy dźwignia przełącznika pozostaje zablokowana, jeżeli nie zostanie wciśnięta dźwignia zabezpieczająca;
- sprawdzić, czy przestrzenie, przez które przepływa powietrze chłodzące, nie są zatkane;
- sprawdzić, czy rękojeści i osłony narzędzia są czyste i suche, prawidłowo zamontowane i solidnie przymocowane do narzędzia;
- sprawdzić, czy narzędzia tnące i osłony nie są uszkodzone;
- sprawdzić, czy narzędzie nie nosi oznak zużycia lub uszkodzeń spowodowanych przez uderzenia lub inne czynniki i dokonać niezbędnych napraw;
- sprawdzić, czy bateria jest w dobrym stanie i nie nosi oznak uszkodzenia. Nie używać narzędzia z uszkodzoną lub zużytą baterią;
- naładować akumulator w sposób wskazany w rozdziale 7.4 ŁADOWANIE AKUMULATORA (Rys. 13).

## 7.3 KONTROLA STANU NAŁADOWANIA AKUMULATORA (RYS. 12)

W celu sprawdzenia stanu naładowania baterii (A) nacisnąć przycisk (B) włączający 4 kontrolki LED (C), których znaczenie jest następujące:

4 diody LED świecące światłem stałym	Autonomia = 4/4
3 diody LED świecące światłem stałym	Autonomia = 3/4
2 diody LED świecące światłem stałym	Autonomia $\geq$ 2/4
1 dioda LED świecąca światłem stałym	Autonomia $\leq$ 1/4
1 migająca dioda LED	Rozładowana bateria
4 migające diody LED	Nadmierna temperatura

## 7.4 ŁADOWANIE AKUMULATORA (RYS. 13)

### PRZESTROGA

**Upewnić się, że napięcie sieciowe gniazdka odpowiada napięciu wskazanemu na etykiecie ładowarki.**

W celu wyjęcia akumulatora (A, Rys. 11) z urządzenia należy nacisnąć dwa przyciski (B) i wysunąć akumulator (A).

#### **W celu naładowania baterii:**

- Podłączyć ładowarkę (C, Rys. 13) do gniazdka elektrycznego; obecność napięcia sygnalizowana jest zaświeceniem się czerwonej kontrolki (D).
- Umieścić akumulator (A) w gnieździe ładowarki (C), wciskając go do końca. Ładowanie całkowicie rozładowanego akumulatora przy użyciu ładowarki **CRG** trwa około 220 minut (5 Ah). W przypadku ładowarki **FAST** czas ładowania skraca się do 90 minut (5 Ah).

#### **Fazy ładowania wskazywane są przez kontrolkę (D):**

Ładowarka podłączona	Czerwona kontrolka świecąca światłem stałym
Akumulator włożony i ładowanie w toku	Migająca zielona kontrolka
Ładowanie akumulatora zakończone	Zielona kontrolka świecąca światłem stałym
Zwarcie	Szybko migająca czerwona kontrolka
Nadmierna temperatura	Wolno migająca czerwona kontrolka

#### **Po zakończeniu ładowania:**

- Wyjąć akumulator (A, Rys. 13) z ładowarki (C) i ponownie włożyć go do urządzenia.
- Odłączyć ładowarkę (C) od gniazdka zasilania.

## 7.5 URUCHOMIENIE SILNIKA

- Sprawdzić, czy łańcuch nie styka się z gałęziami, kamieniami lub innymi przedmiotami, które mogłyby utrudnić jego prawidłową pracę.
- Należy mocno trzymać uchwyty pilarki akumulatorowej i najpierw nacisnąć przycisk bezpieczeństwa (A, Rys. 15), a następnie przełącznik działania (B).

### UWAGA

**Nie pozwalać osobom postronnym na przebywanie w zasięgu pilarki akumulatorowej podczas jej użytkowania.**

### UWAGA

**Podczas pracy przełącznik (B) musi być zawsze całkowicie wciśnięty.**

### UWAGA

**Pilarka akumulatorowa nie działa, gdy dźwignia hamulca (C) jest wciśnięta (Rys. 16).**

## 7.6 DOCIERANIE ŁAŃCUCHA

### UWAGA

**Przed przystąpieniem do konserwacji wyjąć akumulator.**

Po kilku minutach pracy / cięcia należy ponownie sprawdzić napięcie łańcucha:

- Zatrzymać silnik i wyjąć akumulator.
- Odczekać kilka minut, aż łańcuch ostygnie.
- Ponownie sprawdzić napięcie łańcucha (patrz 5.1.1 *Napinanie łańcucha*).
- Powtarzać te czynności, dopóki łańcuch nie osiągnie właściwego napięcia.

### UWAGA

**Podczas pracy silnika nie wolno dotykać łańcucha. Nie dotykać podłoża łańcuchem.**

### UWAGA

**Pilarka akumulatorowa nie działa, gdy dźwignia hamulca jest wciśnięta (C, Rys. 16).**

## 8 ZATRZYMANIE SILNIKA

Aby zatrzymać silnik i łańcuch, należy zwolnić przełącznik działania (B, Rys. 15).

### UWAGA

**Po zwolnieniu przełącznika działania (B, Rys. 15) silnik elektryczny i łańcuch obracają się jeszcze przez około 2 sekundy!**

### UWAGA

**Przed każdym użyciem należy sprawdzić, czy zwolnienie przełącznika działania powoduje zatrzymanie silnika i łańcucha w ciągu kilku sekund. Regularnie zlecać kontrolę prawidłowego czasu zatrzymywania łańcucha w autoryzowanym serwisie technicznym.**

### PRZESTROGA

**Nie kłaść pilarki akumulatorowej na podłożu, jeżeli łańcuch jest jeszcze w ruchu.**

## 9 UŻYCIE

### 9.1 KONTROLE BEZPIECZEŃSTWA

#### UWAGA

Przed każdorazowym użyciem pilarki akumulatorowej sprawdzić, czy zabezpieczenia działają prawidłowo. W przypadku nieprawidłowego działania nie kontynuować pracy i usunąć problem, postępując zgodnie z odpowiednimi rozdziałami instrukcji obsługi lub zwracając się do sprzedawcy.

#### UWAGA

Używanie pilarki akumulatorowej z niesprawnymi zabezpieczeniami może doprowadzić do poważnych lub śmiertelnych obrażeń.

#### UWAGA

Powtórzyć kontrolę, jeżeli pilarka akumulatorowa jest narażona na niewłaściwe obciążenia (wstrząsy, upadki i zgniecenia).

1. Upewnić się, że hamulec łańcucha działa prawidłowo i nie jest uszkodzony.
2. Upewnić się, że blokada gazu działa prawidłowo i nie jest uszkodzona.
3. Sprawdzić, czy dźwignia gazu i blokada gazu, jeżeli zostały zwolnione, szybko powracają do położenia neutralnego.
4. Upewnić się, że uchwyty są suche, czyste i solidnie zamocowane.
5. Upewnić się, że wszystkie części są prawidłowo zmontowane, nie są uszkodzone i że nie brakuje żadnej z nich.
6. Upewnić się, że ogranicznik łańcucha jest prawidłowo podłączony.
7. Upewnić się, że napięcie łańcucha jest prawidłowe i że łańcuch nie jest uszkodzony.

### 9.2 ODBICIE, POŚLIZG, ODSKOK I UPADEK

#### UWAGA

Podczas obrotów łańcucha mogą występować siły reaktywne wpływające na bezpieczne sterowanie pilarką łańcuchową. Siły reaktywne mogą się okazać bardzo niebezpieczne, gdyż powodują one ruchy i/lub utratę kontroli nad pilarką łańcuchową, co może prowadzić do poważnych obrażeń lub śmierci. Zrozumienie tych sił pomogą zmniejszyć związane z nimi ryzyko.

Najczęściej występujące siły reaktywne to:

- Poślizg: występuje wtedy, gdy prowadnica ślizga się lub gwałtownie przemieszcza się po drewnie.
- Odskok: występuje wtedy, gdy prowadnica odrywa się od drewna i wielokrotnie w nie uderza.
- Upadek: występuje wtedy, gdy po zakończeniu cięcia pilarka łańcuchowa spada w dół. Może to doprowadzić do tego, że poruszający się łańcuch dotknie części ciała lub innych przedmiotów, powodując obrażenia lub szkody.

- Ciągnięcie: występuje wtedy, gdy łańcuch nagle zatrzymuje się, dotykając przedmiotu w drewnie wzdłuż dolnej części prowadnicy. Nagłe zatrzymanie powoduje, że pilarka łańcuchowa jest ciągnięta do przodu i oddala się od operatora, co powoduje utratę kontroli nad narzędziem.

#### UWAGA

**Najbardziej niebezpieczną siłą reaktywną jest odbicie.**

- Odbicie (kickback): występuje, gdy koniec prowadnicy dotyka jakiegoś przedmiotu i nagle porusza się do góry i do tyłu. Odbicie może wystąpić również wtedy, gdy drewno zamyka się i ściska łańcuch podczas cięcia. W obu przypadkach to nagłe zatrzymanie łańcucha powoduje odwrócenie sił aktywnych występujących w ciętym drewnie, co z kolei sprawia, że pilarka łańcuchowa porusza się w kierunku przeciwnym do kierunku obrotów łańcucha.  
**Pilarka łańcuchowa jest popychana do góry i do tyłu w kierunku operatora.**

Odrzut jest skutkiem niewłaściwego użytkowania urządzenia i/lub nieprawidłowych procedur lub warunków pracy i można go uniknąć, stosując odpowiednie środki ostrożności określone poniżej.

#### *Środki ostrożności zapobiegające odbiciu i siłom reaktywnym*

#### UWAGA

**Należy zdawać sobie sprawę z możliwości wystąpienia odrzutu i innych sił reaktywnych. Zrozumienie zjawiska odrzutu i sił reaktywnych pozwala ograniczyć czynnik zaskoczenia, który przyczynia się do wypadków.**

Zagrożenia wynikające z odbicia i innych sił reaktywnych można zmniejszyć poprzez następujące działania:

- Należy zachowywać się w odpowiedni sposób i przestrzegać wszystkich zasad bezpieczeństwa.
- Należy prawidłowo korzystać z wbudowanych zabezpieczeń pilarki łańcuchowej.
- Należy zawsze zwracać uwagę na pozycję końcówki prowadnicy.
- Nigdy nie należy dopuszczać do tego, aby koniec prowadnicy dotykał jakiegokolwiek przedmiotu.
- Należy zachować ostrożność podczas cięcia małych gałęzi, drobnych krzewów i niewielkich drzew, które mogą zablokować łańcuch.
- Oczyszczyć obszar pracy z wszelkich przeszkód, takich jak drzewa, gałęzie, kamienie, płoty, pnie itp. Należy omijać wszelkie przeszkody, których może dotknąć pilarka łańcuchowa.
- Utrzymywać łańcuch naostrzony i prawidłowo wyregulowany; nienaostrzony lub luźny łańcuch zwiększa prawdopodobieństwo odbicia. **Przestrzegać zaleceń producenta w zakresie ostrzenia i konserwacji łańcucha.** Regularnie sprawdzać napięcie. Upewnić się, że nakrętki mocujące są solidnie dokręcone. Zwiększenie głębokości cięcia może spowodować większy odrzut.
- Rozpocząć i kontynuować cięcie z pełną prędkością. Jeżeli łańcuch porusza się z niższą prędkością, ryzyko odbicia jest większe.
- Ciąć tylko jeden pień na raz.
- Przy cięciu poprzednim należy zachować szczególną ostrożność.

- Nie należy próbować rozpoczynać cięcia końcówką prowadnicy (cięcie wgłębne).
- Należy uważać na przesuwane się pnie lub inne przedmioty, które mogą zamknąć szczelinę cięcia i zablokować łańcuch.
- **Należy używać wyłącznie prowadnic i łańcuchów przeznaczonych do danej pilarki łańcuchowej i zatwierdzonych przez producenta.** Nieodpowiednie prowadnice i łańcuchy mogą spowodować pęknięcie łańcucha i/lub odrzut.
- **Pilarkę łańcuchową należy mocno trzymać oburącz, całkowicie otaczając uchwyt dłońmi i palcami. Nigdy nie zwalniać uchwytu. Trzymać lewe ramię prosto z zablokowanym łokciem. Należy ułożyć ciało i ramiona w taki sposób, aby wytrzymać odrzut i siły reakcji.** Prawidłowe trzymanie pilarki łańcuchowej zmniejsza odrzut i siły reakcji oraz poprawia kontrolę nad urządzeniem.
- Pod żadnym pozorem nie odwracać pozycji lewej i prawej ręki.
- Zachować wyważoną pozycję na obu stopach.
- **Nie wychylać się i nie wykonywać nigdy cięcia na wysokościach powyżej ramion.** Pomaga to uniknąć niezamierzonego kontaktu z kończynami, wytrącenia z równowagi i umożliwia lepszą kontrolę nad pilarką łańcuchową w nieprzewidzianych sytuacjach.
- Zachować kontrolę nad pilarką łańcuchową podczas cięcia i gdy drewno spada na zakończeniu cięcia. Nie dopuszczać do tego, aby ciężar pilarki łańcuchowej spowodował jej upadek w dół po zakończeniu cięcia.

PL

### Zabezpieczenia przed odbiciem



#### UWAGA

**Do pilarki łańcuchowej dołączone są następujące urządzenia, które zmniejszają ryzyko odbicia i innych sił reakcyjnych. Urządzenia te nie eliminują całkowicie takich niebezpiecznych reakcji. Operator pilarki łańcuchowej nie może polegać wyłącznie na tych urządzeniach. Należy przestrzegać wszystkich wymogów bezpieczeństwa, instrukcji i procedur konserwacji opisanych w podręczniku, aby uniknąć odbicia i działania innych sił reakcyjnych, które mogą spowodować poważne lub śmiertelne obrażenia.**

- Prowadnica: prowadnica o małym promieniu końcowym zmniejsza strefę zagrożenia odbicia na prowadnicy. Stosować wyłącznie prowadnice zatwierdzone przez producenta pilarki łańcuchowej i wymienione w niniejszym podręczniku (patrz *Zalecane połączenia prowadnic i łańcuchów*).
- Wymienione w niniejszym podręczniku łańcuchy o niskim współczynniku odbicia (patrz *Zalecane połączenia prowadnic i łańcuchów*) spełniają wymogi dotyczące niskiego współczynnika odbicia, jeżeli zostały przetestowane zgodnie z odpowiednimi normami. **Używać tylko łańcuchów zatwierdzonych przez producenta pilarki łańcuchowej.**
- Osłona przednia została zaprojektowana w taki sposób, aby ograniczyć możliwość kontaktu lewej ręki z pilarką łańcuchową w przypadku zsunienia się jej z uchwytu przedniego; została również zaprojektowana w taki sposób, aby aktywować hamulec pilarki łańcuchowej w przypadku naciśnięcia do przodu lub przesunięcia do przodu wskutek działania sił bezwładności.
- Uchwyt przedni i tylny zaprojektowane są z odpowiednimi odstępami między nimi i są ze sobą wyrównane, aby zapewnić równowagę i opór przy kontrolowaniu pilarki łańcuchowej, gdy porusza się ona w kierunku operatora w przypadku odbicia.

- Hamulec łańcucha jest przeznaczony do szybkiego zatrzymywania poruszającego się łańcucha. Gdy dźwignia hamulca/osłona przednia zostaje popchnięta do przodu w kierunku prowadnicy, łańcuch musi się natychmiast zatrzymać. **Hamulec łańcucha ogranicza skutki odbicia, ale nie zapobiega im.** Przed każdorazowym użyciem pilarki łańcuchowej należy wyczyścić i sprawdzić hamulec łańcucha.
- Napinacz łańcucha ma za zadanie umożliwić operatorowi prawidłowe wyregulowanie łańcucha: luźny łańcuch sprzyja możliwości wystąpienia odbicia i innych sił reaktywnych.

### 9.3 NIEDOZWOLONE ZASTOSOWANIA

#### UWAGA

Zawsze przestrzegać przepisów dotyczących bezpieczeństwa. Pilarka akumulatorowa może być używana wyłącznie do cięcia drewna. Zabrania się cięcia innych materiałów.

Wibracje oraz odbicie są wówczas inne i zasady bezpieczeństwa nie byłyby zachowane. Nie używać pilarki akumulatorowej jako dźwigni do podnoszenia lub przesuwania przedmiotów, ani nie przymocowywać jej do stałych podpór. Zabrania się podłączania do wału odbioru mocy pilarki akumulatorowej innych narzędzi lub osprzętu oprócz zalecanych przez producenta; mogłoby to doprowadzić do poważnych obrażeń u operatora.

Jeżeli używa się pilarki akumulatorowej po raz pierwszy, należy wykonać kilka cięć na stabilnym pniu, aby nabrać pewności w posługiwaniu się nią pod nadzorem doświadczonej osoby. Nie należy zbyt mocno naciskać na pilarkę akumulatorową; sam jej ciężar umożliwi cięcie przy minimalnym wysiłku przy równoczesnym zapewnieniu maksymalnej wydajności.

#### UWAGA

Nie kosić podczas deszczu, w środowisku mokrym lub bardzo wilgotnym (silnik elektryczny nie jest zabezpieczony przed wodą), przy słabej widoczności, przy zbyt niskich lub zbyt wysokich temperaturach.

### 9.4 ZASADY PRACY

#### UWAGA

Unikać wykonywania wszelkich czynności, do których nie ma się kwalifikacji! Jeżeli używa się pilarki akumulatorowej po raz pierwszy, należy wykonać kilka cięć na stabilnym pniu, aby nabrać pewności w posługiwaniu się nią. Nie dociskać nadmiernie pilarki elektrycznej podczas pracy; sam jej ciężar pozwoli na wykonanie cięcia przy minimalnym wysiłku.

#### UWAGA

Nie należy wykonywać prac podczas złej pogody, przy słabej widoczności, zbyt niskiej lub wysokiej temperaturze. Sprawdzić, czy nie ma suchych gałęzi, które mogłyby spaść na operatora.

 **UWAGA**

**Przy pracującym silniku należy zawsze mocno chwycić lewą ręką za przedni uchwyt, a prawą za tylny uchwyt (Rys. 14).**

- Przed odłożeniem pilarki akumulatorowej należy wyłączyć silnik.
- Nie wychylać się i nie ciąć powyżej wysokości ramion; gdy trzyma się pilarkę akumulatorową wysoko, trudno jest kontrolować siły styczne (odbicie) i przeciwdziałać im.
- **Nie wykonywać pracy, stojąc na drzewach lub na drabinie, jest to skrajnie niebezpieczne.**
- Zatrzymać pilarkę akumulatorową w przypadku uderzenia łańcucha w ciało obce. Skontrolować wzrokowo pilarkę akumulatorową i w razie potrzeby zlecić naprawę uszkodzonych części.
- **Instrukcje te dotyczą również osób leworęcznych Przyjąć odpowiednią pozycję do koszenia.**

 **UWAGA**

**Narażenie na drgania może się okazać szkodliwe dla osób cierpiących na problemy z krążeniem krwi lub nerwami. W razie wystąpienia objawów fizycznych, takich jak drętwienie, brak czucia, zmniejszenie normalnej wytrzymałości lub zmiana koloru skóry należy się zwrócić do lekarza. Objawy te zwykle występują w palcach, dłoniach lub nadgarstkach.**

#### 9.4.1 ŚRODKI OSTROŻNOŚCI W MIEJSCU PRACY

- Nie należy kosić trawy w pobliżu innych przewodów elektrycznych.
- Nie dopuszczać do przebywania innych osób lub zwierząt w zasięgu działania pilarki akumulatorowej podczas jej uruchamiania lub cięcia.
- Cięcie należy wykonać tak, aby prowadnica nie zaklinowała się w drewnie.
- Nie wystawiać pilarki akumulatorowej na działanie deszczu lub szczególnie wilgotnych warunków.
- Pracować tylko wtedy gdy widoczność i oświetlenie są wystarczające, aby dobrze widzieć.
- Zachować szczególną ostrożność podczas pracy na terenach nachylonych lub nierównych.
- Przed odłożeniem pilarki akumulatorowej należy wyłączyć silnik.
- Nie wychylać się i nie ciąć powyżej wysokości ramion; gdy trzyma się pilarkę akumulatorową wysoko, trudno jest kontrolować siły styczne (odbicie) i przeciwdziałać im.
- Utrzymywać łańcuch w czystości, wolne od zanieczyszczeń i piasku. Nawet niewielka ilość brudu szybko powoduje, że łańcuch staje się nieostry i zwiększa prawdopodobieństwo odbicia.
- Zawsze utrzymywać uchwyty w stanie suchym i czystym.

#### 9.4.2 PRZERZYNIKA

Przed rozpoczęciem przecinania pnia, należy przyrzeć się jak jest on oparty na stojaku; umożliwi to przecięcie go w prawidłowy sposób bez zaklinowania się prowadnicy w środku pnia.

- a. Rozpocząć cięcie od góry na około  $\frac{1}{4}$  średnicy (1, Rys. 19). Zakończyć cięcie od dołu (2, Rys. 19). Dzięki temu cięcie będzie idealne, a prowadnica nie utknie w pniu.
- b. Rozpocząć cięcie od dołu na około  $\frac{1}{4}$  średnicy (1, Rys. 19). Zakończyć cięcie od góry (2, Rys. 19).

#### UWAGA

**Jeżeli podczas cięcia drewno zamyka się na łańcuchu, należy zatrzymać silnik, podnieść pień i zmienić jego położenie. Nie należy podejmować prób uwolnienia łańcucha poprzez pociąganie za uchwyt pilarki akumulatorowej.**

Przed rozpoczęciem do cięcia należy użyć pazura, aby zamocować urządzenie na drewnie i wykorzystać go jako punkt dźwigni podczas cięcia.

### 9.5 ZAKOŃCZENIE PRACY

Po zakończeniu pracy zatrzymać silnik w opisany wcześniej sposób.

#### UWAGA

**Przed odłożeniem narzędzia na miejsce odczekać, aż silnik ostygnie.**

**Aby zmniejszyć ryzyko pożaru, należy oczyścić urządzenie z resztek liści lub nadmiernej ilości smaru; nie należy pozostawiać pojemników z odpadami po cięciu w pomieszczeniu.**

PL

## 10 KONSERWACJA

#### UWAGA

- Podczas wykonywania czynności konserwacyjnych należy zawsze nosić rękawice ochronne.
- Nie wykonywać czynności konserwacyjnych, gdy silnik jest rozgrzany.
- Brak konserwacji bądź nieprawidłowa konserwacja, usunięcie lub modyfikacja zabezpieczeń i/lub stosowanie nieoryginalnych części zamiennych może spowodować poważne lub śmiertelne obrażenia operatora lub osób trzecich.

#### UWAGA

**Silnik został zaprojektowany w taki sposób, aby nie przegrzewał się podczas normalnego użytkowania. Ewentualne przegrzanie jest najprawdopodobniej spowodowane użyciem zużytego lub źle naostrzonego łańcucha, nadmiernym dociskaniem pilarki elektrycznej podczas ścinania lub zatkaniem otworów chłodzenia silnika. Podczas konserwacji zawsze nosić rękawice ochronne. Sprawdzić wcześniej, czy z pilarki elektrycznej wyjęto akumulator.**

#### UWAGA

**Należy również uważnie przeczytać podręcznik obsługi i konserwacji akumulatora i ładowarki!**

Nie używać paliwa (mieszanek) do czyszczenia elementów przecinarki.

Przed każdym użyciem należy sprawdzić urządzenie pod kątem zużytych lub uszkodzonych części. Nie używać urządzenia w przypadku stwierdzenia uszkodzonych lub zużytych części.

## 10.1 CZYSZCZENIE OGÓLNE

- Urządzenie należy utrzymywać w czystości. Po każdym użyciu i przed jego odłożeniem do miejsca przechowywania należy z niego usunąć wióry.
- Regularne i prawidłowe czyszczenie przyczynia się do zapewnienia bezpiecznego użytkowania i wydłużenia żywotności urządzenia.
- Czyścić urządzenie suchą szmatką. Do czyszczenia trudno dostępnych obszarów używać pędzla.
- W szczególności należy czyścić wloty powietrza po każdym użyciu za pomocą szczotki. Uporczywe zabrudzenia należy usuwać sprężonym powietrzem (maks. 3 bar) (Rys. 18).

### PRZESTROGA

**Do czyszczenia urządzenia nie należy używać agresywnych środków chemicznych, alkalicznych, ściernych ani innych środków czyszczących lub dezynfekujących; mogą one uszkodzić jego powierzchnie.**

PL

## 10.2 OSTRZENIE ŁAŃCUCHA

### UWAGA

**Nieprzestrzeganie instrukcji ostrzenia znacznie zwiększa ryzyko odbicia.**

### UWAGA

**Podczas ostrzenia należy używać rękawic i okularów ochronnych. Wyjąć akumulator przed przystąpieniem do jakiegokolwiek czynności przy układzie tnącym.**

Skok łańcucha wynosi 3/8" x 0,043" (Micro-Lite). W rękawicach ochronnych naostrzyć łańcuch przy pomocy pilnika okrągłego o średnicy  $\varnothing$  4 mm (5/32").

Zawsze ostrzyć łańcuch od wewnątrz w kierunku zewnętrznym krawędzi tnącej, zachowując wartości podane na Rys. 20.

Wszystkie ogniwa tnące po naostrzeniu powinny mieć taką samą szerokość i długość.

### UWAGA

**Przestrzegać instrukcji producenta w zakresie ostrzenia i konserwacji łańcucha pilarki. Zmniejszenie wysokości ogranicznika głębokości może zwiększać ryzyko odrzutu.**

### UWAGA

**Łańcuch należy ostrzyć zawsze wtedy, gdy zauważy się, że podczas cięcia pojawia się drobny pył drzewny. Ostrzyć należy dopiero po wyjęciu akumulatora z pilarki elektrycznej.**

Co 3-4 ostrzenia, należy sprawdzić i ewentualnie opiłować ograniczniki głębokości, posługując się pilnikiem płaskim oraz specjalnym szablonem, które dostarczane są jako wyposażenie dodatkowe, a następnie należy zaokrąglić krawędź przednią ogranicznika (Rys. 21).

 **UWAGA**

**Prawidłowa regulacja ogranicznika głębokości jest równie ważna jak prawidłowe naostrzenie łańcucha.**

### 10.3 PROWADNICA

Prowadnice posiadające na końcu zębatkę powinny być smarowane smarem przy użyciu smarownicy.

Prowadnicę należy obracać co 8 godzin pracy, aby zużywała się równomiernie.

Utrzymywać w czystości rowek prowadnicy i otwór smarowania za pomocą opcjonalnego skrobaka.

Sprawdzać, czy płaszczyzny rowka prowadnicy są równoległe i w razie potrzeby usunąć zadziory boczne za pomocą płaskiego pilnika.

Obrócić prowadnicę i sprawdzić, czy otwory smarujące są wolne od zanieczyszczeń.

 **UWAGA**

**Nie montować nigdy nowego łańcucha na zużytej zębatce.**

### 10.4 KONSERWACJA POZAPLANOWA

Konieczne jest przeprowadzenie ogólnego przeglądu na koniec sezonu, jeżeli urządzenie jest intensywnie eksploatowane lub co dwa lata, jeżeli jest użytkowane w normalny sposób.

Najbliższy autoryzowany serwis można znaleźć na stronie: <https://www.myemak.com/int/filiale-e-distributori/distributori>.

 **UWAGA**

- **Wszelkie czynności konserwacyjne niewymienione w niniejszym podręczniku muszą być wykonywane przez autoryzowany serwis. Aby zapewnić stałe i regularne działanie urządzenia, należy pamiętać, że wszelkie części zamienne muszą być wymieniane wyłącznie na ORYGINALNE CZĘŚCI ZAMIENNE.**
- **Nieautoryzowane modyfikacje i/lub stosowanie nieoryginalnych części zamiennych mogą spowodować poważne lub śmiertelne obrażenia operatora lub osób trzecich i są powodem natychmiastowej utraty gwarancji.**

**UWAGA**

Więcej informacji na temat konserwacji silnika można znaleźć w dołączonym podręczniku obsługi silnika.

## 10.5 TABELA KONSERWACJI

<p><b>Należy pamiętać, że następujące okresy konserwacyjne dotyczą tylko normalnych warunków roboczych. Jeśli codzienna praca wymaga eksploatacji dłuższej niż normalna lub pracy w surowych warunkach przycinania, sugerowane okresy konserwacyjne należy odpowiednio skrócić</b></p>		Przed każdorazowym użyciem	Po każdym tankowaniu	Co tydzień	W przypadku uszkodzenia lub niesprawności	Zgodnie z potrzebą
Kompletne urządzenie	Sprawdzić: wycieki, pęknięcia i zużycie	x	x			
Elementy sterowania: przełącznik działania i przycisk bezpieczeństwa	Sprawdzić działanie	x	x			
Hamulec łańcucha	Sprawdzić działanie	x	x			
	Złazić kontrolę autoryzowanemu serwisantowi				x	
Zbiornik oleju	Sprawdzić: wycieki, szczeliny i zużycie	x	x			
Smarowanie łańcucha	Sprawdzić działanie	x	x			
Łańcuch	Sprawdzić: uszkodzenia, ostrość i zużycie	x	x			
	Sprawdzić napięcie	x	x			
	Naostrzyć: sprawdzić głębokość skoku				x	
Prowadnica	Sprawdzić wzrokowo: uszkodzenia i zużycie	x	x			
	Oczyszczyć rowek i kanał olejowy	x				
	Obrócić, nasmarować zębatkę i usunąć zadziory			x		
	Wymienić				x	
Zębniak	Sprawdzić wzrokowo: uszkodzenia i zużycie			x		(1)
Wszystkie dostępne śruby i nakrętki	Sprawdzić wzrokowo i ponownie dokręcić			x		
Oslony w pokrywie silnika	Wyczyścić			x		
Akumulator	Sprawdzić wzrokowo: uszkodzenia i zużycie	x				

(1) Wymienić razem z każdym nowym łańcuchem

## 11 TRANSPORT

Przenosić pilarkę akumulatorową po wyłączeniu silnika, z prowadnicą odwróconą do tyłu i założoną osłoną prowadnicy (Rys. 6).

### UWAGA

**Przed transportem narzędzia w pojeździe należy się upewnić, że jest ono do niego prawidłowo i solidnie przymocowane pasami. Urządzenie należy transportować w pozycji poziomej, ponadto należy się upewnić, iż nie narusza się obowiązujących przepisów dotyczących transportu takich urządzeń.**

### UWAGA

**Chronić prowadnicę i łańcuch za pomocą osłony prowadnicy.**

## 12 PRZECHOWYWANIE

### UWAGA

**Należy również uważnie przeczytać podręcznik obsługi i konserwacji akumulatora i ładowarki!**

PL

Gdy urządzenie nie będzie używane przez dłuższy czas:

- Wyjąć akumulator (aby zapewnić prawidłowe jego zamontowanie z powrotem przeczytać instrukcję akumulatora).
- Przestrzegać wszystkich wyżej opisanych zasad konserwacji.
- Dokładnie oczyścić urządzenie i nasmarować metalowe części.
- Uruchomić urządzenie na biegu jałowym, aby całkowicie opróżnić również przewód tłoczący i pompę oleju.
- Przechowywać urządzenie w suchym pomieszczeniu, jeśli to możliwe powyżej poziomu podłoża i z dala od źródeł ciepła.
- Urządzenie należy przechowywać w miejscu niedostępnym dla dzieci.
- Procedura uruchomienia po sezonie zimowym jest taka sama, jak podczas zwykłego uruchomienia urządzenia (patrz rozdział 7 ROZRUCH).

### UWAGA

**Chronić prowadnicę i łańcuch za pomocą osłony prowadnicy.**

## 13 OCHRONA ŚRODOWISKA

Ochrona środowiska powinna mieć nadrzędne znaczenie podczas używania urządzenia, z korzyścią dla społeczności lokalnej oraz otoczenia, w którym żyjemy.

- Nie zakłócać spokoju sąsiadom.
- Dokładnie przestrzegać lokalnych przepisów o utylizacji materiałów pozostałych po koszeniu.
- Należy ściśle przestrzegać miejscowych przepisów dotyczących utylizacji opakowań, olejów, benzyny, akumulatorów, filtrów, uszkodzonych części lub wszelkich elementów mających duży wpływ na środowisko. Odpadów tych nie wolno wyrzucać do śmieci, lecz należy je posegregować i oddać do odpowiednich punktów zbiórki, które zajmą się recyklingiem materiałów.

### 13.1 ROZBIÓRKA I USUWANIE

Po wycofaniu urządzenia z eksploatacji nie można go porzucać w dowolnym miejscu, lecz należy zwrócić się do punktu zbiórki.

PL Duża część materiałów zastosowanych w produkcji urządzenia nadaje się do recyklingu; wszystkie części metalowe (stal, aluminium, mosiądz) można sprzedać w punkcie skupu złomu. Więcej informacji można uzyskać w lokalnych zakładach komunalnych. Utylizacja odpadów po rozbiórce urządzenia musi odbywać się w sposób ekologiczny, aby nie zanieczyszczać gruntu, powietrza i wody.

**Zawsze należy też przestrzegać obowiązujących przepisów lokalnych.**

Przy złomowaniu urządzenia należy zniszczyć etykietę z oznaczeniem CE wraz z niniejszym podręcznikiem.

## 14 DANE TECHNICZNE

Napięcie	40 V DC
Pojemność zbiornika oleju	200 cm <sup>3</sup> (0,2 ł)
Smarowanie łańcucha	Automatyczne, nieregulowane
Liczba zębów zębniaka	6
Ciężar bez akumulatora, prowadnicy i łańcucha	3,3 kg

### Zalecane połączenia prowadnic i łańcuchów

Skok i grubość łańcucha	3/8" x 0,043"
Długość prowadnicy	12" (30 cm)
Prowadnica typu	124 MLEA 041
Łańcuch typu	90PX045E
Długość cięcia	270 mm
Prędkość łańcucha przy maksymalnej prędkości obrotowej silnika	16 m/s

**⚠ UWAGA**

**Ryzyko odbicia (kickback) wzrasta w przypadku błędnego połączenia przewodnicy/łańcucha! Stosować wyłącznie zalecane połączenia przewodnicy/łańcucha i przestrzegać instrukcji dotyczących ostrzeżenia.**

Ciśnienie akustyczne <sup>(1)</sup>	dB (A)	<b>L<sub>pA</sub></b> EN 62841-4-1 EN 11201	86,7
Niepewność	dB (A)	<b>K<sub>pA</sub></b>	1,6
Zmierzony poziom mocy akustycznej <sup>(1)</sup>	dB (A)	<b>L<sub>WA</sub></b> 2000/14/WE	97
Niepewność	dB (A)	<b>K<sub>WA</sub></b>	1,5
Gwarantowany poziom mocy akustycznej	dB (A)	<b>L<sub>WA</sub></b> 2000/14/WE	99
Poziom drgań <sup>(1)(2)</sup>	m/s <sup>2</sup>	EN 62841-4-1 EN 12096	4,3 (L) 5,4 (P)
Niepewność	m/s <sup>2</sup>	EN 12096	1,0

<sup>(1)</sup> Maks. prędkość bez obciążenia - Całkowicie naładowany akumulator

<sup>(2)</sup> Deklarowana całkowita wartość drgań i deklarowane wartości emisji hałasu zostały zmierzone zgodnie ze znormalizowaną metodą testową i mogą być wykorzystane do porównania jednego urządzenia z innym; deklarowana całkowita wartość drgań i deklarowane wartości emisji hałasu mogą być również wykorzystane we wstępnej ocenie narażenia.

**⚠ UWAGA**

**Wartości emisji hałasu i wibracji podczas rzeczywistego użytkowania urządzenia elektrycznego mogą różnić się od zadeklarowanych wartości w wyniku sposobu użytkowania urządzenia, a w szczególności obrabianej części.**

Należy określić środki bezpieczeństwa w celu ochrony operatora w oparciu o oszacowanie narażenia w rzeczywistych warunkach użytkowania (z uwzględnieniem wszystkich części cyklu roboczego, takich jak czas, w którym urządzenie jest wyłączone i gdy jest bezczynne, oprócz czasu uruchamiania).

## 15 DEKLARACJA ZGODNOŚCI

Niżej podpisana

**EMAK spa via Fermi, 4 - 42011 Bagnolo in Piano (RE)  
ITALY**

deklaruje na własną odpowiedzialność, że narzędzie:

1. Rodzaj:

**PILARKA AKUMULATOROWA**

2. Marka: / Typ:

**OLEO-MAC GSi 30 / EFCO MTi 30**

3. Identyfikacja serii:

**648 XXX 0001 - 648 XXX 9999**

spełnia wymogi dyrektywy/  
rozporządzenia z późniejszymi  
zmianami lub uzupełnieniami:

**2006/42/EC - 2014/30/EU - 2000/14/EC - 2014/35/EU -  
2011/65/CE**

spełnia wymogi następujących norm  
zharmonizowanych:

**EN 62841-1:2015+A11:2022 - EN 62841-4-1:2020 -  
EN 55014-1:2017 - EN 55014-2:2015 - EN 62233:2008**

i jest zgodne z modelem, który uzyskał  
certyfikat CE nr:

**EPT 0477.MAC.21/4191.2 (GSi 30) -  
EPT 0477.MAC.21/4192.2 (MTi 30)**

wydany przez:

**Eurofins Product Testing Italy S.r.l. via Courgne, 21 -  
10156 Torino (TO) - Italy n° 0477**

Zastosowane procedury określania  
zgodności:

**Annex V - 2000/14/EC**

Zmierzony poziom mocy akustycznej:

**97 dB(A)**

Gwarantowany poziom mocy  
akustycznej:

**99 dB(A)**

Sporządzono w:

**Bagnolo in piano (RE) Italy - via Fermi, 4**

Data:

**24/05/2023**

Dokumentacja techniczna złożona w:

**Siedzibie administracyjnej. - Dyrekcji technicznej.**

Luigi Bartoli - Dyrektor generalny

## 16 KARTA GWARANCYJNA

Niniejsze urządzenie zostało zaprojektowane i wykonane przy wykorzystaniu najnowocześniejszych technik produkcyjnych. Producent udziela gwarancji na swoje wyroby na okres dwudziestu czterech (24) miesięcy od daty zakupu do celów prywatnych i hobbystycznych. W przypadku używania produktu do zastosowań profesjonalnych okres gwarancyjny ograniczony jest do 12 miesięcy.

### Ogólne warunki gwarancji

1. Gwarancja obowiązuje począwszy od dnia zakupu. Producent bezpłatnie wymienia części wadliwe ze względu na materiał, robociznę i produkcję za pośrednictwem sieci sprzedaży i serwisowej. Gwarancja nie znosi prawa nabywcy przewidzianego w kodeksie cywilnym dotyczącego roszczeń w wyniku wad i uszkodzeń spowodowanych przez sprzedany przedmiot.
2. Personel techniczny przystąpi do naprawy w czasie, na który pozwolą wymagania organizacyjne, zawsze najszybciej jak to możliwe.
3. **Aby skorzystać z naprawy gwarancyjnej, konieczne jest przedstawienie autoryzowanym pracownikom obsługi poniższej karty gwarancyjnej, ostatecznej przez sprzedawcę, wypełnionej we wszystkich swoich częściach oraz faktury zakupu lub paragonu lub też innego wymaganego prawnie dokumentu sprzedaży z odnotowaną datą zakupu.**
4. Utrata gwarancji następuje w przypadku:
  - Widocznego braku konserwacji,
  - Nieprawidłowego użytkowania wyrobu lub jego przeróbek,
  - Stosowania niewłaściwych smarów lub paliwa,
  - Stosowania nieoryginalnych części zamiennych lub akcesoriów,
  - Wykonywania napraw przez osoby nieupoważnione.
5. Producent wyłącza z zakresu gwarancji materiały eksploatacyjne i części podlegające normalnemu zużyciu.
6. Gwarancja nie obejmuje prac mających na celu unowocześnienie i ulepszenie produktu.
7. Gwarancja nie obejmuje ustawienia ani czynności konserwacyjnych, które będą konieczne w okresie gwarancji.
8. Ewentualne uszkodzenia powstałe podczas transportu powinny zostać natychmiastowo zgłoszone przewoźnikowi pod groźbą utraty gwarancji.
9. Dla silników innych marek (Briggs & Stratton, Tecumseh, Kawasaki, Honda, itp.) montowanych w naszych urządzeniach obowiązuje gwarancja udzielona przez producenta silnika.
10. Gwarancja nie obejmuje ewentualnych szkód, bezpośrednio lub pośrednio wyrządzonych osobom lub rzeczom z powodu usterek w urządzeniu lub wynikłych z wymuszonego przedłużonego przestoju w pracy urządzenia.

PL

MODEL

\_\_\_\_\_

Nr SERYJNY \_\_\_\_\_

NABYWCA PAN/I. \_\_\_\_\_

\_\_\_\_\_

\_\_\_\_\_

Nie wysyłać! Załączyć jedynie w przypadku żądania naprawy gwarancyjnej.

DATA


\_\_\_\_\_

SPRZEDAWCA

## 17 WYSZUKIWANIE I USUWANIE USTEREK

### UWAGA

- **Przed przystąpieniem do jakichkolwiek testów naprawczych zalecanych w poniższej tabeli oprócz tych, w przypadku których wyraźnie wymagane jest działanie urządzenia, należy zawsze zatrzymać urządzenie i wyjąć z niego akumulator.**
- **Po sprawdzeniu wszystkich możliwych przyczyn, jeżeli problem nie został rozwiązany, należy zwrócić się do Autoryzowanego Serwisu. Jeżeli pojawi się usterka niewymieniona w tabeli, należy zwrócić się do Autoryzowanego Serwisu.**

PROBLEM	MOŻLIWE PRZYCZYNY	ROZWIĄZANIE
Silnik nie uruchamia się lub pracuje w nieregularny sposób.	Akumulator rozładowany lub nieprawidłowo włożony.	Naładować lub prawidłowo włożyć akumulator.
	Uszkodzony silnik.	Wymienić: skontaktować się z autoryzowanym serwisem.
	Uszkodzony akumulator.	Wymienić: skontaktować się z autoryzowanym serwisem.
Silnik nie osiąga pełnej prędkości.	Nadmiernie napięty łańcuch.	Napinanie łańcucha; zajrzeć do instrukcji w rozdziale 374.
Prowadnica i łańcuch nagrzewają się i dymią podczas pracy.	Pusty zbiornik oleju łańcucha.	Napełnić zbiornik oleju.
	Nadmiernie napięty łańcuch.	Napinanie łańcucha; zajrzeć do instrukcji w rozdziale 5.1 <i>PROWADNICA I ŁAŃCUCH</i> .
	Nieprawidłowe działanie układu smarowania.	Pracować na pełnych obrotach przez 15-30 sekund. Zatrzymać narzędzie i sprawdzić, czy olej kapie z końcówki prowadnicy. Jeżeli olej jest obecny, nieprawidłowe działanie może być spowodowane przez poluzowany łańcuch lub uszkodzoną prowadnicę. W przypadku braku oleju skontaktować się z autoryzowanym serwisem.
Silnik uruchamia się i działa, ale łańcuch się nie obraca. <b> UWAGA: Nie dotykać nigdy łańcucha, gdy silnik pracuje.</b>	Nadmiernie napięty łańcuch.	Napinanie łańcucha; zajrzeć do instrukcji w rozdziale 5.1 <i>PROWADNICA I ŁAŃCUCH</i> .
	Nieprawidłowy montaż prowadnicy i łańcucha.	Zajrzeć do instrukcji w rozdziale 5.1 <i>PROWADNICA I ŁAŃCUCH</i> .
	Uszkodzony łańcuch i/lub prowadnica.	Zajrzeć do instrukcji w rozdziale 10.2 <i>OSTRZENIE ŁAŃCUCHA</i> i/lub 10.3 <i>PROWADNICA</i> .
	Uszkodzone koło zębate.	Wymienić: skontaktować się z autoryzowanym serwisem.



**Emak S.p.A.**

42011 Bagnolo in Piano (RE) Italy

**[www.myemak.com](http://www.myemak.com)**

**[www.youtube.it/EmakGroup](https://www.youtube.it/EmakGroup)**