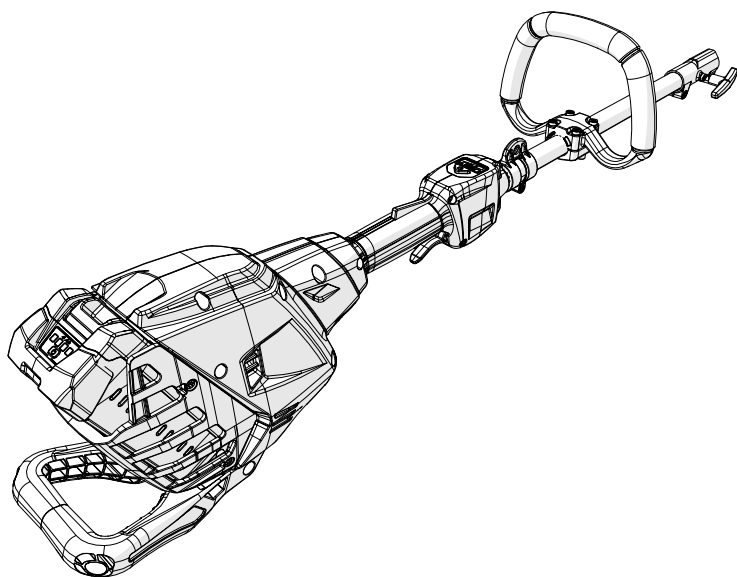
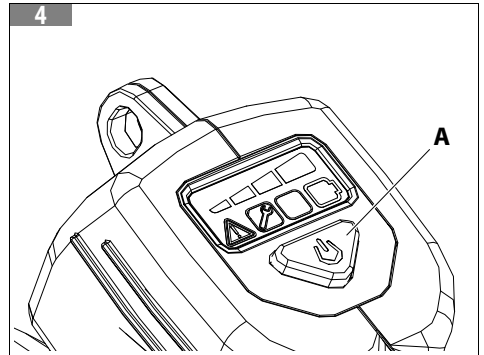
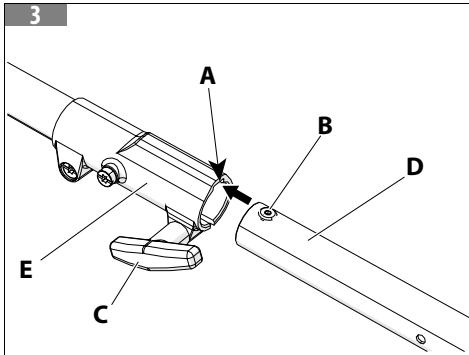
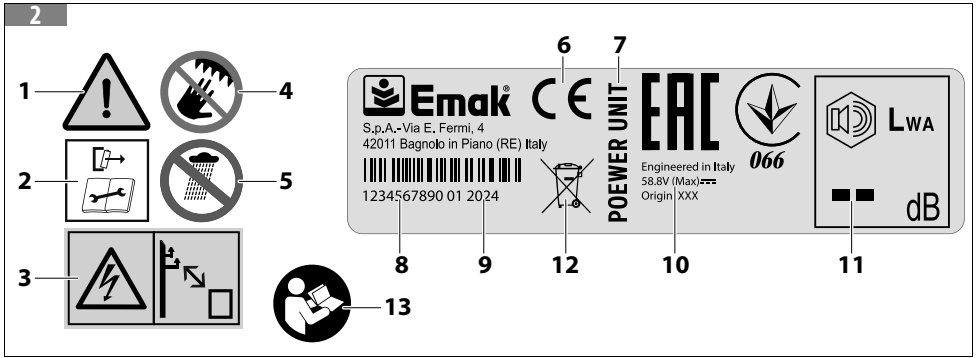
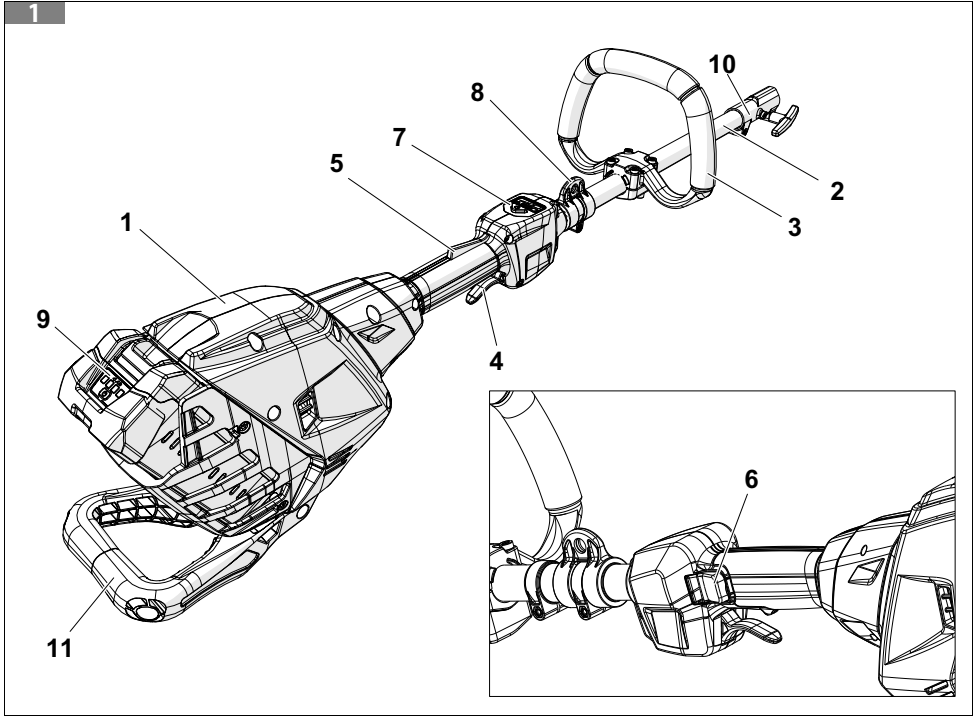
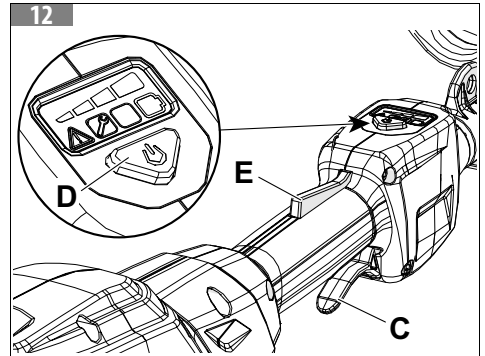
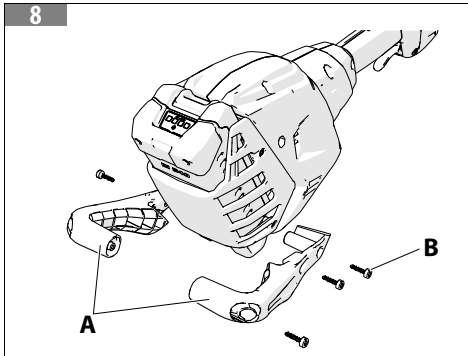
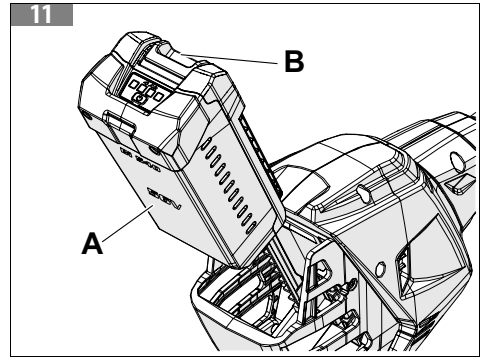
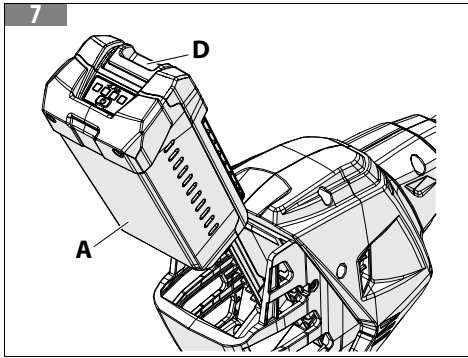
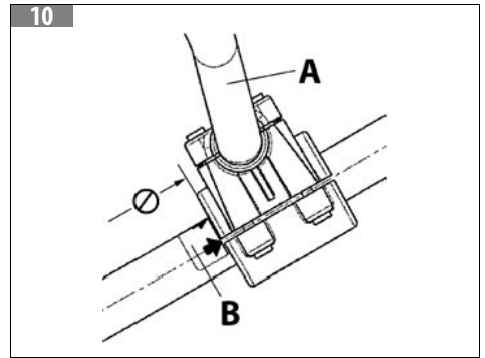
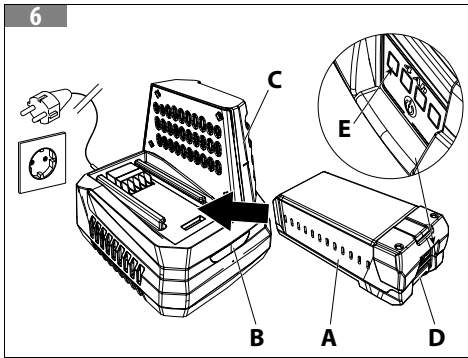
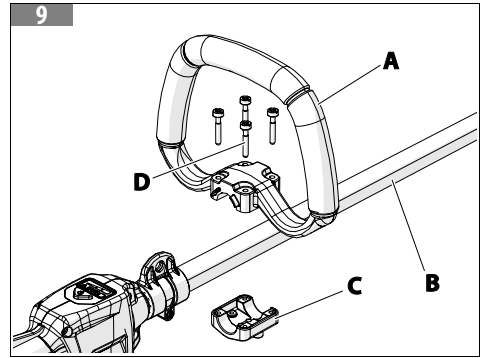
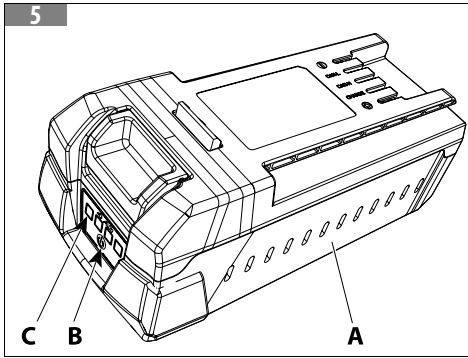


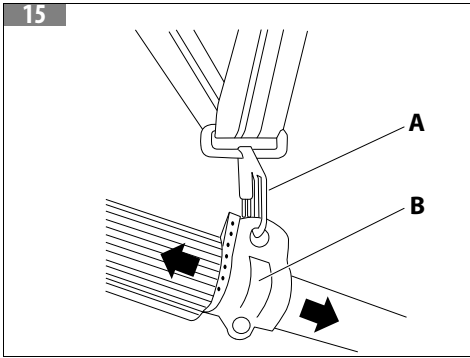
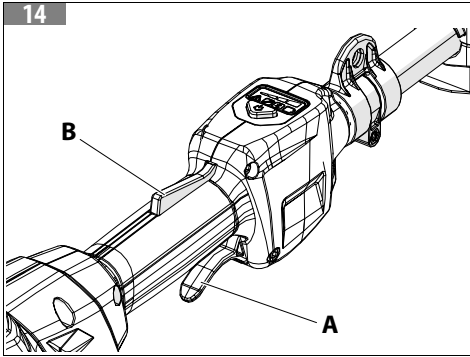
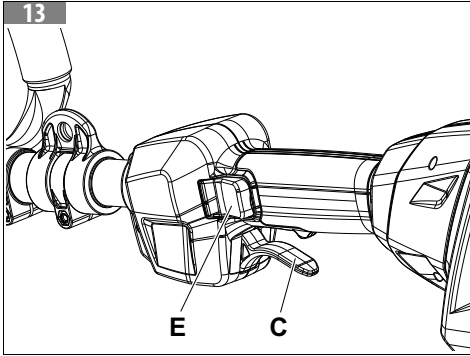
BCi 530 D – DSi 530 D – BCi 530R D – DSi 530R D

SL NAVODILA ZA UPORABO IN VZDRŽEVANJE











[1]	DATI TECNICI		
[2]	Modello		BCi 530 D – DSi 530 D – BCi 530R D – DSi 530R D
[3]	Motore		brushless
[4]	Tensione	V	56
[5]	Potenza massima elettrica della macchina	HP / kW (rpm)	1,5 / 1,15
[6]	Potenza meccanica in uscita	HP / kW (rpm)	1,34 / 1,0
[7]	Peso	kg	2,9
[8]	Modulo radio		
[9]	Banda di frequenza	ISM 2,4 GHz	
[10]	Potenza di invio massima trasmessa	1 mW	
[11]	Portata del segnale	10 m	
[12]	<p>NOTA</p> <p>L'intensità del segnale dipende dalle condizioni ambientali e dal terminale mobile. La portata può variare fortemente a seconda delle condizioni esterne, compreso l'apparecchio ricevitore. All'interno di ambienti chiusi e in presenza di barriere metalliche (ad esempio pareti, scaffali, valigie), la portata può risultare decisamente ridotta.</p>		

1.	SL – TEHNIČNI PODATKI	11.	Razpon signala
2.	Model	12.	OPOMBA
3.	Motor		Moč signala je odvisna od okoljskih pogojev in mobilne naprave. Razpon se lahko zelo razlikuje glede na zunanje pogoje, vključno s sprejemnikom. V zaprtih prostorih in ob prisotnosti kovinskih pregrad (npr. stene, police, kovčki) se lahko nosilnost znatno zmanjša.
4.	Napetost		
5.	Največja električna moč stroja		
6.	Mehanska izhodna moč		
7.	Teža		
8.	Radijski modul		
9.	Frekvenčni pas		
10.	Največja prenesena moč pošiljanja		

[1]	DICHIARAZIONE DI CONFORMITÀ	
[2]	Il sottoscritto,	EMAK spa via Fermi, 4 - 42011 Bagnolo in Piano (RE) ITALY
[3]	dichiara sotto la propria responsabilità che la macchina:	
[4]	• [4.A] Genere:	[4.B] UNITÀ MOTORE
[5]	• Marca: / Tipo:	Oleo-Mac BCi 530 D – BCi 530R D / EFCO DSi 530 D – DSi 530R D
[6]	• Identificazione di serie:	C21 XXX 0001 - C21 XXX 9999 (OM BCi 530 D) C22 XXX 0001 - C22 XXX 9999 (EF DSi 530 D) C44 XXX 0001 - C44 XXX 9999 (OM BCi 530R D) C45 XXX 0001 - C45 XXX 9999 (EF DSi 530R D)
[7]	è conforme alle prescrizioni della Direttiva / Regolamento e successive modifiche o integrazioni:	2006/42/EC–2014/30/EU–2011/65/EC–2014/53/EU
[8]	è conforme alle disposizioni delle seguenti norme armonizzate:	EN 62841-1:2015/A11:2025–EN 55014-1:2021– EN 55014-2:2021–EN 62233:2008– ETSI EN 301 489 - 1 V2.2.3 - 2019– ETSI EN 301 489 - 17V3.2.4 - 2020– ETSI EN 300 328 V2.2.2 - 2019
[9]	Fatto a:	Bagnolo in piano (RE) Italy - via Fermi, 4
[10]	Data:	2026–04–01
[11]	Documentazione Tecnica depositata in:	Sede Amministrativa. - Direzione Tecnica
[12]	  Luigi Bartoli - C.E.O.	

1. SL – IZJAVA O SKLADNOSTI

2. Podpisani,
3. izjavlja s polno odgovornostjo, da stroj:
4. 4.A Vrsta:
- 4.B MOTORNA ENOTA
5. Znamka: / Tip:
6. Identifikacija serije:

7. je skladen z določbami Direktive / Uredbe in nadaljnjimi spremembami ali dopolnili:
8. je skladen z določbami naslednjih usklajenih standardov:
9. Sestavljeno v:
10. Datum:
11. Tehnična dokumentacija se hrani v:
12. Luigi Bartoli - C.E.O.

Prevod izvirmih navodil

1 UVOD	8	8 METODE DELOVANJA IN DELOVNE TEHNIKE	19
1.1 Kako brati navodila.....	8	8.1 Pasovi (sl. 15).....	20
2 SPOZNAVANJE STROJA	9	8.2 Prenehanje dela.....	20
2.1 Opis stroja in področje uporabe	9	9 VZDRŽEVANJE	20
2.1.1 Predvidena uporaba	9	9.1 Hlajenje stroja	20
2.1.2 Nepravilna uporaba	9	9.2 Spoj za dodatke	21
2.2 Komponente stroja	9	9.3 Izredno vzdrževanje	21
2.3 VARNOSTNI SIMBOLI IN OPOZORILA (sl. 2).....	9	9.4 Tabela vzdrževanja	21
2.3.1 Informacije za uporabnike.....	10	10 PREVOZ	21
3 SPLOŠNA VARNOSTNA OPOZORILA ZA ELEKTRIČNE STROJE	10	11 SKLADIŠČENJE	22
3.1 Splošne varnostne informacije o električnem orodju.....	11	12 VARSTVO OKOLJA	22
3.2 OSEBNA VAROVALNA OPREMA (OVO)	13	12.1 Razgradnja in odstranitvev.....	22
4 PRAVILA UPORABE	14	13 GARANCIJSKI LIST	23
4.1 Dodatne varnostne zahteve	14	14 ODPRAVLJANJE TEŽAV	24
4.2 Navodila za uporabo akumulatorjev	15		
5 SESTAVLJANJE	15		
5.1 Montaža ročaja (sl. 9)	16		
5.2 Montaža baterije	16		
5.3 Montaža zadnjega ščitnika	16		
5.4 Montaža in demontaža priključka na stroj (sl. 3)	16		
5.4.1 Montaža	16		
5.4.2 Demontaža.....	16		
5.4.3 Odobreni dodatki	17		
6 PRIPRAVA NA DELO	17		
6.1 Preverjanje stroja.....	17		
6.2 Polnjenje baterije	17		
6.3 Zaslon (sl. 4) (specifično za modele BCi 530 D - DSi 530 D).....	17		
7 UPORABA GONILNE ENOTE	18		
7.1 Zagon (sl. 12) (specifično za BCi 530 D - DSi 530 D)	18		
7.2 Zagon (sl. 13) (specifično za BCi 530R D - DSi 530R D)	18		
7.3 Mobilna aplikacija	18		
7.3.1 Povežite napravo z aplikacijo	18		
7.3.2 Prva uporaba aplikacije	19		
7.4 Zaustavitev motorja (sl. 13).....	19		
7.5 Izklop stroja (sl. 12) (Posebno za modele z zaslonom BCi 530 D - DSi 530 D)	19		

1 UVOD

Zahvaljujemo se vam za izbiro izdelka Emak.

Naša mreža prodajalcev in pooblaščenih servisov so vam v celoti na voljo za kakršno koli potrebo.

POZOR

Za pravilno uporabo stroja in za preprečitev nezgod, z delom ne pričnite, ne da bi predhodno kar se da pozorno prebrali tega priročnika.

POZOR

Ta priročnik mora spremljati stroj vso njegovo življenjsko dobo.

POZOR

TVEGANJE POŠKODB SLUHA. V normalnih pogojih uporabe lahko ta stroj povzroči osebno in dnevno raven izpostavljenosti hrupu 85 dB (A) ali več za upravljavca.

V tem priročniku so predstavljena navodila za delovanje raznih delov ter navodila, ki so potrebna za kontroliranje in vzdrževanje.

POZOR

Za uporabo mora biti pogonska enota BCi 530 D – DSi 530 D – BCi 530R D – DSi 530R D , opisana v tem priročniku, priključena samo na enega od združljivih dodatkov, navedenih v tem priročniku. Natančno upoštevajte postopke montaže, navedene v poglavju 5 *Sestavljanje*. Ta priročnik in priročnik za dodatno opremo je treba prebrati in uporabljati skupaj.

POZOR

Natančno preberite tudi priročnik za uporabo in vzdrževanje aplikacije.

POZOR

Natančno preberite tudi navodilo za uporabo in vzdrževanje polnilnika akumulatorja!

OPOMBA

Ilustracije in opisi, ki se nahajajo v tem priročniku, niso v celoti zavezujoči. Proizvajalec si pridržuje pravico do kakršnih koli sprememb, ne da bi se zavezal, da bo od časa do časa posodobil ta priročnik.

Slike so za ponazoritev. Dejanske komponente se lahko razlikujejo od prikazanih. V primeru dvoma se obrnite na pooblaščen servisni center.

1.1 KAKO BRATI NAVODILA

Navodila so razdeljena na poglavja in odstavke. Vsak odstavek je podnivo ustreznega poglavja. Sklicevanja na poglavja ali odstavke se označijo z besedama "poglavje" ali "odstavek", ki jima sledi ustrezna številka. Primer: "poglavje 2".

Poleg navodil za uporabo navodila vsebuje podatke, ki zahtevajo vašo posebno pozornost. Ti podatki so označeni s spodaj navedenimi simboli:

POZOR

Kadar obstaja tveganje nezgod, telesnih poškodb, tudi smrtnih, ali velike škode na stvareh.

PREVIDNO

Ko je prisotno tveganje škode na stroju ali posameznih komponentah slednjega.

OPOMBA

Zagotavlja dodatno informacijo k navodilom iz prejšnjih varnostnih sporočil.

Številke v teh navodilih za uporabo so oštevilčene z 1, 2, 3 in tako naprej. Na slikah prikazane komponente so ustrezno označene s črkami ali številkami. Sklicevanje na komponento C na sliki 2 je označeno z izrazom: "Glej C, sl. 2" ali preprosto "(C, sl. 2)".

2 SPOZNAVANJE STROJA

2.1 OPIS STROJA IN PODROČJE UPORABE

2.1.1 Predvidena uporaba

POZOR

Za uporabo je treba pogonsko enoto BCi 530 D – DSi 530 D – BCi 530R D – DSi 530R D, opisano v tem priročniku, priključiti samo na odobrene dodatke, glejte 5.4.3 *Odobreni dodatki*. V vsakem primeru pred uporabo celotnih strojev natančno preberite ta priročnik in priročnike za dodatno opremo.

2.1.2 Nepravilna uporaba

Vsaka druga uporaba, ki je drugačna od zgoraj omenjene, je lahko nevarna in povzroči škodo ljudem in/ali stvarjem. Nepravilna uporaba stroja pomeni preključitev garancije in neprevzemanje odgovornosti za proizvajalca, na uporabnika pa se prenese odgovornost, ki izhaja iz škode ali lastnih poškodb, ali poškodb na tretje osebe.

POZOR

Vsaka uporaba stroja, ki ni izrecno predvidena v priročniku, se mora šteti za nepravilno uporabo in kot tak vir tveganja za ljudi in stvari.

2.2 KOMPONENTE STROJA

Glavne komponente stroja so prikazane v sl. 1:

1. GONILNA ENOTA
2. Čev s prenosom
3. Sprednji ročaj
4. Ročica plina
5. Varnostna ročica (modeli BCi 530 D - DSi 530 D)
6. Varnostna ročica (modeli BCi 530R D - DSi 530R D)
7. Zaslona (modeli BCi 530 D - DSi 530 D)
8. Priključek naramnega pasu
9. Akumulator
10. Spoj za dodatke
11. Zaščita zadaj

2.3 VARNOSTNI SIMBOLI IN OPOZORILA (SL. 2)

Vaš stroj je treba uporabljati previdno. V ta namen so na stroj nameščeni piktogrami, ki vas opominjajo na glavne varnostne ukrepe. Njihov pomen je pojasnjen spodaj. Priporočamo tudi, da natančno preberete varnostna pravila v posameznem poglavju tega priročnika.

Poškodovane ali nečitljive nalepke zamenjajte.

1. POZOR

Ta stroj, če se ne uporablja pravilno, je lahko nevaren zase in za druge.

2. Pred kakršnim koli vzdrževanjem odstranite baterijo.
3. Nevarnost električnega udara - Ostanite na varni razdalji od električnih vodov.
4. Roke držite stran od rezalnih elementov
5. Ne izpostavljajte dežju (ali vlagi).
6. Znak skladnosti CE.
7. Tip stroja: **MOTORNA ENOTA**.
8. Serijska številka.
9. Leto izdelave.

10. Priključna napetost. Naprava z enosmernim tokom.
11. Zagotovljena raven zvočne moči.
12. Glej poglavje 2.3.1 *Informacije za uporabnike*.
13. Pred uporabo stroja preberite knjižico z navodili za uporabo in vzdrževanje.

2.3.1 Informacije za uporabnike



Izdelek je skladen z Direktivama 2011/65/ES in 2012/19/ES, ki se nanašata na zmanjšanje uporabe nevarnih snovi v električni in elektronski opremi ter odstranjevanje odpadkov.

Ta simbol na opremi pomeni, da je treba izdelek ob koncu njegove življenjske dobe **zbrati** ločeno od drugih odpadkov.

Uporabnik ga mora zatorej ob izteku njegove življenjske dobe predati v ustreznem centru za ločeni sprejem elektronskih in električnih odpadkov oziroma ga izročiti prodajalcu ob nakupu **novega istovrstnega aparata, pri čemer velja razmerje ena proti ena**.

Ustrezno ločeno zbiranje za kasnejšo razgradnjo opreme za recikliranje, obdelavo in okolju združljivo odstranjevanje pomaga preprečiti morebitne negativne vplive na okolje in zdravje ter spodbuja ponovno uporabo in/ali recikliranje materialov, iz katerih je sestavljena naprava.

Nezakonita odstranitev aparata s strani uporabnika ima za posledico izvajanje sankcij, ki jih predvideva nacionalna zakonodaja.

⚠ POZOR

Izrabljen akumulator odstranite ločeno od stroja!

⚠ POZOR

Natančno preberite tudi navodilo za uporabo in vzdrževanje polnilnika akumulatorja!

3 SPLOŠNA VARNOSTNA OPOZORILA ZA ELEKTRIČNE STROJE

⚠ POZOR

Preberite vsa varnostna opozorila, navodila, ilustracije in specifikacije, ki so priloženi temu stroju. Neupoštevanje vseh spodaj navedenih navodil lahko povzroči električni udar, požar in/ali resne poškodbe.

⚠ POZOR

Stroj, če se dobro uporablja, je hitro, priročno in učinkovito delovno orodje. Če se uporablja nepravilno ali brez ustreznih varnostnih ukrepov, lahko postane nevarno orodje. Da bi bilo vaše delo vedno prijetno in varno, dosledno ravnajte po varnostnih navodilih, navedenih v tem priročniku.

⚠ POZOR

Ta izdelek med delovanjem ustvarja elektromagnetno polje! To polje lahko v nekaterih okoliščinah moti aktivne ali pasivne medicinske vsadke! Da bi zmanjšali tveganje za resne ali smrtne poškodbe, priporočamo, da se pred uporabo tega izdelka posvetujete z zdravnikom in proizvajalcem medicinskega vsadka!

⚠ POZOR

Operater mora biti usposobljen za izvajanje vseh postopkov, opisanih v tem priročniku.

⚠ POZOR

Naprava se izklopi z napravo v zaklepanju in ko držite pritisnjeno plinsko ročico 5 sekund.

⚠ POZOR

Zavzemite primeren položaj za rezanje. Preverite, ali so vsi deli telesa oddaljeni od rezalnih naprav.

 **POZOR**

Nikoli ne uporabljajte stroja z okvarjenimi varnostnimi funkcijami. Varnostne funkcije stroja je treba preveriti in vzdrževati v skladu z navodili iz tega poglavja. Če stroj ne opravi teh pregledov, se obrnite na pooblaščen servisni center, da ga popravi.

OPOMBA

Nacionalni predpisi lahko omejujejo uporabo stroja.

SL

Vsa opozorila in navodila hranite za prihodnjo uporabo.

1. Stroja ne uporabljajte, če se pred tem niste poučili o posebnostih njegove uporabe. Uporabnik brez izkušenj mora pred uporabo opraviti ustrezne praktične vaje.
2. Uporaba stroja je namenjena za odrasle uporabnike, ki razumejo in upoštevajo varnostne standarde, varnostne ukrepe in navodila v tem priročniku. Nikoli ne smete dovoliti uporabe stroja mladoletnim osebam.
3. Ne uporabljajte poškodovanih akumulatorjev. Uporabljajte samo originalne akumulatorje.
4. Pazite, da se ne dotaknete nevarnih gibljivih delov, preden se stroj izklopi in se nevarni premikajoči se deli popolnoma ustavijo.
5. Nehajte uporabljati stroj, ko so v bližini ljudje, zlasti otroci ali živali.
6. Pred zagonom stroja preverite, ali ročica plina prosto deluje.
7. Delajte le podnevi.
8. Pred uporabo stroja in po kakršnem koli trku preverite, ali ni znakov obrabe ali poškodb, in opravite potrebna popravila.
9. Naprave nikoli ne uporabljajte s poškodovanimi ali manjkajočimi zaščitnimi elementi.
10. Roke in noge držite vedno stran od gibljivih delov, zlasti pri zagonu stroja.
11. Nikoli ne uporabljajte nadomestnih delov ali dodatkov, ki jih proizvajalec ne ponuja ali priporoča.
12. Pred preverjanjem, čiščenjem ali delom na stroju in ko stroja ne uporabljate, odstranite baterijo iz ohišja.
13. Vedno se prepričajte, da so na prehodih za hladilni zrak vedno nezamašeni.
14. Po vsaki uporabi odstranite baterijo iz ohišja in preverite morebitne poškodbe.
15. Napravo shranjujte izven dosega otrok.
16. Ne uporabljajte stroja v slabem vremenu in zlasti v primeru strele.
17. Vedno odstranite baterijo, ko stroj predate drugi osebi.
18. Prepovedano je uporabljati katero koli napravo, razen tiste, ki jo zagotovi proizvajalec, za priklop stroja.
19. Vse etikete z oznakami nevarnosti in varnostnimi navodili naj bodo brezhibne. V primeru poškodbe ali obrabe, jih nemudoma zamenjajte (glejte poglavje 2.3 *VARNOSTNI SIMBOLI IN OPOZORILA (sl. 2)*).
20. Ne poskušajte sami izvajati kakršnihkoli popravil, razen običajnega vzdrževanja. Za vse druge posege se obrnite na pooblaščen servisni center.
21. Seznanite se s kontrolami in pravilno uporabo stroja.
22. Vselej upoštevajte naša navodila za ravnanje in vzdrževanje stroja.
23. Vsak dan preverite, ali vse varnostne in nevarnostne naprave delujejo.
24. Stroj naj deluje (ali je še vedno vroč) stran od vnetljivih materialov.
25. Ne delajte s strojem, ki je poškodovan, slabo popravljen, nepravilno montiran ali samovoljno predelan. Ne poskušajte odstraniti ali onesposobiti nobene od varnostnih naprav.
26. Na noben način ne posegajte v nastavitve stroja (stroj upravljajte s hitrostjo, ki jo je določil proizvajalec).
27. Stroj shranjujte na suhem mestu, stran od virov toplote in dvignjen nad tlemi.
28. Stroj dostavite ali posodite samo izkušenim osebam, ki se zavedajo delovanja in pravilne uporabe stroja. Pred začetkom dela vedno izročite tudi priročnik z navodili za uporabo.
29. Za katerokoli drugo pojasnilo ali pomembnejši poseg se vedno obrnite na vašega prodajalca.
30. Skrbno shranite priročnik za uporabo in ga berite pred vsako uporabo stroja.
31. Ne pozabite, da ste kot lastnik stroja oziroma njegov uporabnik odgovorni za delovne nezgode ali poškodbe, ki bi jih utrpeli tretje osebe ali njihovo imetje.

3.1 SPLOŠNE VARNOSTNE INFORMACIJE O ELEKTRIČNEM ORODJU

Izraz "električno orodje" v opozorilih se nanaša na električno orodje, ki se napaja akumulatorsko.

Varnost v delovnem prostoru

- a. **Delovno območje naj bo čisto in dobro osvetljeno.** Če delate v temnih in razmetanih predelih, se lahko zlahka zgodijo nesreče.
- b. **Orodja ne uporabljajte v eksplozivnih atmosferah, na primer v prisotnosti vnetljivih tekočin, plinov ali prahu.** Električno orodje ustvarja iskre, ki lahko povzročijo vžig prahu ali hlapov.
- c. **Med uporabo električnega orodja naj bodo otroci in ostali na varni razdalji.** Zaradi motenj lahko izgubite nadzor nad svojim orodjem.

Varnost pri delu z električnim orodjem

- a. **Vtiči električnega orodja se morajo ujemati z vtičnicami. Vtiča nikoli ne spreminjajte. Vtičnih adapterjev ne uporabljajte na ozemljenem električnem orodju.** Z uporabo nespremenjenih vtičev in ustreznih stenskih vtičnic se zmanjša nevarnost električnega udara.
- b. **Izogibajte se stiku telesa z ozemljenimi površinami, kot so cevi, radiatorji, kuhališča in hladilniki.** Če je telo v stiku z zemljo, se s tem povečuje nevarnost električnega udara.
- c. **Električnega orodja ne izpostavljajte dežju in vlagi.** Če v električno orodje vstopi voda, se s tem povečuje tveganje električnega udara.
- d. **Električnega kabla ne uporabljajte nepravilno. Električnega kabla ne uporabljajte za nošenje ali vlečenje električnega orodja ali za odklop vtiča. Električni kabel hranite proč od toplote, olja, ostrih robov ali gibljivih delov.** Poškodovani ali zapleteni električni kabli povečajo tveganje električnega udara.
- e. **Pri uporabi električnega orodja na prostem uporabljajte samo podaljšek, primeren za zunanjo uporabo.** Uporaba kabla, primerne za zunanjo uporabo, zmanjšuje tveganje električnega udara.
- f. **Pri uporabi električnega orodja na vlažnem mestu uporabite napravo za zaščito pred preostalim tokom (RCD).** Uporaba RCD zmanjšuje tveganje električnega udara.

Osebna varnost

- a. **Bodite pozorni, bodite previdni, kaj počnete, in pri uporabi električnega orodja uporabljajte zdravo pamet. Ne uporabljajte električnega orodja, če ste utrujeni ali pod vplivom drog, alkohola ali zdravil.** Trenutek nepazljivosti med uporabo električnega orodja lahko povzroči resne telesne poškodbe.
- b. **Uporabljajte osebno zaščitno opremo. Vselej uporabljajte primerno zaščito za oči.** Zaščitna oprema, kot so maske za prah, protizdrsnostni varnostni čevlji, čelade ali oprema za varovanje sluha, kadar se uporablja v ustreznih pogojih, zmanjšuje tveganje telesnih poškodb.
- c. **Preprečite nenamerni vžig. Prepričajte se, da je stikalo izklopljeno, preden priključite vir napajanja in/ali baterije, ko pobirate ali prevažate orodje.** Nošenje električnega orodja s prstom na stikalu ali napajanje orodij z vklopljenim stikalom spodbuja nesreče.
- d. **Pred vklopom električnega orodja odstranite nastavitveno orodje ali ključ.** Če pustite ključ pritrjen na vrtljivi del električnega orodja, lahko povzročite telesne poškodbe.
- e. **Ne poskušajte se pretirano raztezati. Poiščite močne opore in vedno dobro ostanite v ravnovesju**, da boste imeli boljši nadzor nad električnim orodjem v nepričakovanih situacijah.
- f. **Primerno se oblecite. Ne nositi ohlapnih oblačil ali nakita. Lase in oblačila hranite stran od gibljivih delov.** Ohlapna oblačila, nakit ali dolgi lasje se lahko zapletejo v gibljive dele.
- g. **Če so na voljo naprave za priključitev sesalnih in zbirnih naprav, se prepričajte, da so priključene in pravilno uporabljene.** Uporaba teh naprav lahko zmanjša nevarnosti, ki jih povzročata prah.
- h. **Preprečite, da bi seznanjenost, dosežena s pogosto uporabo orodij, znižala raven pozornosti in neskladnost z varnostnimi načeli, ki se nanašajo na orodja.** Malomarno vedenje lahko v delčku sekunde povzroči resne poškodbe.

Uporaba in vzdrževanje električnega orodja

- a. **Z orodjem ne delajte na silo. Uporabite električno orodje, ki je navedeno za vašo uporabo.** Pravilen tip električnega orodja deluje bolje in varneje pri hitrosti, za katero je bil zasnovan.
- b. **Ne uporabljajte električnega orodja, če ga stikalo ne zažene ali zaustavi pravilno.** Električno orodje je lahko nevarno in ga je treba popraviti, če ga ne morete upravljati s stikalom.
- c. **Odklopite električno vtičnico in/ali, če jo je mogoče odstraniti, odstranite baterijski sklop iz električne naprave, preden izvedete kakršne koli prilagoditve, zamenjavo dodatne opreme ali shranite električne naprave.** Ti preventivni varnostni ukrepi zmanjšujejo tveganje nenamernega zagona električnega orodja.

- d. **Električna orodja shranjujte izven dosega otrok in ne dovolite, da bi ga uporabljale osebe, ki jih ne poznajo ali niso prebrale teh navodil.** Električna orodja so lahko nevarna v rokah neizkušenih uporabnikov.
- e. **Vzdrževanje električnega orodja in dodatne opreme. Prepričajte se, da gibljivi deli niso neoparvnani ali zagozdeni, da ni zlomljenih delov ali drugih pogojev, ki bi lahko vplivali na pravilno delovanje električnega orodja. Če je orodje poškodovano, ga pred uporabo popravite.** Veliko nesreč se zgodi zaradi slabega vzdrževanja električnega orodja.
- f. **Naprave za rezanje naj bodo ostre in čiste.** Pri pravilnem vzdrževanju se rezalne naprave z ostrimi robovi manj pogosto zagozdijo in jih je lažje nadzorovati.
- g. **Električno orodje, dodatke, nasvete itd. uporabljajte v skladu s temi navodili, pri čemer upoštevajte delovne pogoje in delo, ki ga je treba opraviti.** Uporaba električnega orodja za druge operacije, kot so predvidene, bi lahko povzročila nevarno situacijo.
- h. **Ročaj in prijemalne površine naj bodo suhe, čiste in brez sledi olja in masti.** Morebitni ročaji in spolkze prijemalne površine ne omogočajo varnega rokovanja in nadzora orodja v nepredvidenih situacijah.

Uporaba in vzdrževanje orodja na baterije

- a. **Baterijo napolnite samo s polnilnikom, ki ga je določil proizvajalec.** Uporaba polnilnika, ki ni primeren za baterijo orodja, lahko povzroči požar.
- b. **Električna orodja uporabljajte samo z združljivimi baterijskimi sklopi.** Uporaba katere koli druge baterije lahko povzroči poškodbe ali požar.
- c. **Ko baterije ne uporabljate, jo hranite proč od drugih kovinskih predmetov, kot so sponke za papir, kovanci, ključi, željni, vijaki ali drugi majhni kovinski predmeti, ki lahko vzpostavijo povezavo med obema priključkoma.** Kratak stik baterijskih terminalov lahko povzroči opeklino ali požar.
- d. **V pogojih zlorabe baterije lahko tekočina pušča. Izogibajte se stiku. V primeru nenamernega stika s tekočino sperite z vodo. Če tekočina pride v stik z očmi, takoj poiščite zdravniško pomoč.** Tekočina, ki pušča iz baterije, lahko povzroči draženje ali opeklino.
- e. **Ne uporabljajte baterije ali orodja, ki je poškodovano ali spremenjeno.** Poškodovane ali spremenjene baterije se lahko nepredvidljivo obnašajo, kar lahko povzroči požar, eksplozijo ali nevarnost telesnih poškodb.
- f. **Baterije ali baterijskega sklopa ne izpostavljajte ognju ali previsoki temperaturi.** Izpostavljenost ognju ali temperaturam nad 130°C (265°F) lahko povzroči eksplozijo.
- g. **Upoštevajte navodila za pravilno polnjenje baterije in je ne polnite v okoljih s temperaturo, ki ni navedena v navodilih.** Nepravilno polnjenje baterije ali ponovno polnjenje izven določenega temperaturnega območja lahko poškoduje baterijo in poveča nevarnost požara.

Asistenca

- a. **Naj električno orodje servisira usposobljeno osebje in uporabljajte samo rezervne dele, ki so enaki originalnim sestavnim delom.** To zagotavlja varnost orodja.
- b. **Nikoli ne izvajajte vzdrževanja na poškodovanem baterijskem sklopu.** Baterije lahko servisira samo proizvajalec ali pooblašteni servisni oddelek proizvajalca.

3.2 OSEBNA VAROVALNA OPREMA (OVO)

Osebna varovalna oprema (OVO) pomeni vsako opremo, ki jo delavec nosi z namenom, da bi ga zaščitila pred eno ali več nevarnostmi, ki bi lahko ogrozile varnost ali zdravje pri delu, ter vsako napravo ali dodatke, namenjene temu namenu. Uporaba OVO ne odpravlja nevarnosti poškodb, ampak zmanjšuje učinke poškodb v primeru nesreče.

V nadaljevanju je seznam osebne varovalne opreme, ki se uporablja med uporabo stroja:

- **Nosite zaščitne čevlje, opremljene z nedrsečimi podplati in jeklenimi konicami.**
- **Nosite zaščitna očala ali vizir in zaščitno čelado.**
- **Uporabite zaščito proti hrupu, na primer zaščitne glušnike ali čepke.**



POZOR

Ko uporabljate sredstva za zaščito slušnih organov, morate biti še bolj pazljivi in previdni, saj je dojemanje zvočnih signalov nevarnosti (kričanje, alarmi, ipd.) omejeno. Ustrezna zaščitna oprema zmanjšuje tveganje za izgubo sluha.

- **Nosite rokavice, ki nudijo najboljše blaženje vibracij.**
- **Nosite odobreno zaščitno obleko. Najboljša obleka je jopič in hlače z oprsnikom.**

POZOR

Obleka mora biti primerna in ne sme ovirati gibanja. Nosite oprijeto zaščitno delovno obleko. Ne nosite oblačil, šalov, kravat ali nakita, ki bi se lahko ujeli v stroj, krtačo ali karkoli drugega. Zberite dolge lase in jih zaščitite.

OPOMBA

Vaš prodajalec vam bo rad svetoval pri izbiri primerne zaščitne obleke.

4 PRAVILA UPORABE

Kako delovati z električnim strojem na baterije

- Izogibajte se delu z mokrimi ali spolzkimi tlemi ali v vsakem primeru na preveč grobem ali strmem terenu, ki ne zagotavlja stabilnosti uporabnika med delom.
- Nikoli ne tecite, ampak hodite in bodite pozorni na neravnine terena in prisotnost kakršnih koli ovir.
- Ustavite stroj, preden ga odložite.
- Ocenite potencialna tveganja na delovnem območju in upoštevajte vse potrebne varnostne ukrepe, da zagotovite svojo varnost, zlasti na pobočjih, neravnih, spolzkih ali premičnih terenih.
- Na pobočju delajte prečno do pobočja, pri čemer se nikoli ne vzpenjate ali spuščajte.
- Bodite pozorni na pečine, jarke ali nasipe.
- Pri uporabi stroja ob cesti bodite pozorni na promet.
- Bodite previdni v bližini električnih kablov.
- Stroja ne smejo uporabljati osebe, ki ga ne morejo trdno držati z dvema rokama in/ali med delovanjem ostati uravnoteženo na nogah.
- Stroja ne sme uporabljati več kot ena oseba.
- Nikoli ne uporabljajte stroja, če je uporabnik utrujen ali se slabo počuti ali je jemal zdravila, droge, alkohol ali snovi, ki so škodljive za njegove reflekse in pozornost.

Priporočila za začetnike

Preden se prvič soočite z delom s strojem, je priporočljivo se seznaniti z njim in najprimernejšimi delovnimi tehnikami, pri čemer poskušate stroj trdno držati in izvesti premike, ki jih zahteva delo.

4.1 DODATNE VARNOSTNE ZAHTEVE

1. Pozorno preberite te navodila.
2. Seznanite se s kontrolami in pravilno uporabo stroja.
3. Pazite, da se ne dotaknete nevarnih gibljivih delov, preden se stroj izklopi in se nevarni premikajoči se deli popolnoma ustavijo.
4. Nosite varnostna očala.
5. Nikoli ne dovolite, da stroj uporabljajo otroci ali osebe, ki niso seznanjene z navodili.
6. Nehajte uporabljati stroj, ko so v bližini ljudje, zlasti otroci ali živali.
7. Delajte le podnevi.
8. Pred uporabo stroja in po kakršnem koli trku preverite, ali ni znakov obrabe ali poškodb, in opravite potrebna popravila. Vsak dan preverite, ali vse varnostne in nevarnostne naprave delujejo.
9. Naprave nikoli ne uporabljajte s poškodovanimi ali manjkajočimi zaščitnimi elementi.
10. Roke in noge držite vedno stran od gibljivih delov, zlasti pri zagonu stroja.
11. Nikoli ne uporabljajte nadomestnih delov ali dodatkov, ki jih proizvajalec ne ponuja ali priporoča.
12. Pred preverjanjem, čiščenjem ali delom na stroju in ko stroja ne uporabljate, odstranite baterijo iz ohišja.
13. Vedno se prepričajte, da so na prehodih za hladilni zrak vedno nezamašeni.
14. Po vsaki uporabi odstranite baterijo iz ohišja in preverite morebitne poškodbe.
15. Napravo shranjujte izven dosega otrok.

16. V primeru nesreče ali zloma takoj prenehajte z delom.
17. Ne uporabljajte stroja v slabem vremenu in zlasti v primeru strele.
18. Vedno odstranite baterijo, ko stroj predate drugi osebi.

Pravilno ravnanje in uporaba baterijskih orodij

- a. Pred vstavitvijo baterije preverite, ali je aparat izklopljen. Namestitev baterije vklopljeno električno napravo lahko povzroči nezgode.
- b. Za polnjenje baterij uporabljajte samo polnilec baterij, ki ga priporoča proizvajalec. Polnilci so na splošno specifični za tip baterije; če se uporabljajo druge vrste, obstaja nevarnost požara.
- c. Uporabljajte samo specifične baterije, ki so na voljo za vaše orodje. Uporaba drugih baterij lahko povzroči poškodbo in nevarnost požara.
- d. Neuporabljeno baterijo hranite stran od pisarniških zaponk, kovancev, ključev, žebeljev, vijakov ali drugih manjših kovinskih predmetov, ki bi lahko povzročili kratek stik. Kratek stik med stiki baterije lahko povzroči zgorevanje ali požar.
- e. Preverite, ali je baterija v dobrem stanju in da nima znakov poškodb. Aparata ne uporabljajte s poškodovano ali obrabljeno baterijo.

4.2 NAVODILA ZA UPORABO AKUMULATORJEV

Splošni previdnostni ukrepi

- Baterije ne smete nikoli odpreti.

POZOR

Izrabljenih akumulatorjev ne smete nikdar vreči v ogenj. NEVARNOST EKSPLOZIJE

- Polnilnik priključite samo na omrežno napetost, navedeno na tipski ploščici.
- Uporabljajte samo originalno baterijo.
- Med dolgotrajno uporabo se lahko baterija segreje. Naj se ohladi pred ponovnim polnjenjem.
- Baterije in polnilnika ne shranjujte v bližini otrok.
- Polnilnika ne uporabljajte na mestih, kjer so prisotni hlapi ali vnetljive snovi.
- Baterije polnite samo s temperaturo med 10°C in 40°C.
- Baterije je treba hraniti v prostorih s temperaturo med 0°C in 23°C.
- Nikoli ne povzročajte kratkega stika med kontakti akumulatorja in jih ne povežite s kovinskimi predmeti.
- Pri transportu baterij pazite, da stiki niso povezani med seboj in ne uporabljajte kovinskih posod za transport.
- Kratek stik baterije lahko povzroči eksplozijo. V vsakem primeru kratki stik poškoduje akumulator.
- Redno preverjajte, ali je kabel polnilnika poškodovan. Če je kabel poškodovan, je treba polnilnik zamenjati.
- Baterije popolnoma napolnite, preden jih shranite za zimsko obdobje.
- Baterijo je mogoče napolniti samo s polnilnikom baterij CRG 520.

5 SESTAVLJANJE

POZOR

Pri sestavljanju komponent bodite zelo pozorni, da ne bi ogrozili varnosti in učinkovitosti stroja; če ste v dvomu, se obrnite na pooblaščen servisni center.

POZOR

Odpakiranje in zaključek montaže je treba izvesti na ravni in trdni površini z dovolj prostora za ravnanje s strojem in embalažo, pri čemer je treba vedno uporabiti ustrezna orodja.

Odlaganje embalaže mora potekati v skladu z veljavnimi lokalnimi predpisi.

Zaradi varnosti in transporta je litij-ionska baterija (če je predvidena) dostavljena ločeno od stroja in delno napolnjena. Pred uporabo stroja je potrebno baterijo napolniti v skladu z metodami, navedenimi v poglavju 6.2 *Polnjenje baterije*.

5.1 MONTAŽA ROČAJA (SL. 9)

- Prepričajte se, da baterija ni priključena na ohišje.
- Sprednji ročaj (A) vstavite na pogonsko cev (B) s pokrovom (C).
- Vstavite vijaka (D) in pritrдите ročaj.
- Položaj ročaja se lahko zabeleži glede na potrebe upravljavca.

POZOR

Ročico zanke (A, sl. 10) namestite med puščici nalepke (B, sl. 10) in zadnjo ročico. Ta pritrđitev ostane veljavna za oba ročaja.

OPOMBA

Zaslon je na voljo samo za modele BCi 530 D - DSi 530 D).

5.2 MONTAŽA BATERIJE

Baterijo potisnite na svoje mesto, dokler ne zaskoči.

POZOR

Uporabljajte samo originalne akumulatorje. Uporaba napačnega akumulatorja lahko povzroči požar, eksplozijo in telesne poškodbe.

POZOR

Baterije 2,5 Ah in 4 Ah lahko uporabljate s polnilnikom baterij CRG 520.

Odstranjevanje baterije

Pritisnite gumb (D, sl. 6), da odstranite baterijo.

POZOR

Natančno preberite tudi navodilo za uporabo in vzdrževanje polnilnika akumulatorja!

5.3 MONTAŽA ZADNJEGA ŠČITNIKA

Sestavite oba dela ščitnika (A, sl. 8). Pritrdite z vijaki (B, sl. 8).

POZOR

Priporočljivo je, da namestite zadnji ščitnik.

5.4 MONTAŽA IN DEMONTAŽA PRIKLJUČKA NA STROJ (SL. 3)

5.4.1 Montaža

1. Spoj (E) sprostite tako, da gumb (C) obračate v nasprotni smeri urinega kazalca.
2. Zakovico (B) poravnajte z utorom (A) na spoju (E).
3. Cev (D) vstavite v spoj (E), dokler se ne ustavi.

OPOMBA

Za lažje delovanje zavrtite orodje, da priklopite pogonsko gred s ključem. Preverite, ali v spoju ni umazanije.

4. Dobro privijte vrtljivi gumb (C) z obračanjem v smeri urnega kazalca.

5.4.2 Demontaža

Zrahljajte spojko z obračanjem vrtljivega gumba (C) v smeri proti urnemu kazalcu in sнемite priključek.

5.4.3 Odobreni dodatki

Na motorno enoto je mogoče namestiti naslednje dodatke:

dodatek za kosilnico z nitko	D-BC
dodatek za obrezovalnik	D-PPH
dodatek za obrezovalnik za živo mejo	D-HCH
dodatek za puhalnik	D-BV
dodatek za podaljšek	H

SL

6 PRIPRAVA NA DELO

6.1 PREVERJANJE STROJA

POZOR

Prepričajte se, da baterija ni priključena na ohišje.

Pred začetkom dela morate:




- preverite, ali se ročica za plin in varnostna ročica prosto premikata brez sile in ali se ob sprostitvi samodejno in hitro vrmeta v nevtralni položaj;
- preverite, ali je ročica plina zaklenjena, če varnostna ročica ni pritisnjena;
- preveriti, da prehodi hladilnega zraka niso zamašeni;
- preveriti, ali so ročaji in zaščita stroja čisti in suhi, pravilno nameščeni in trdno pritrjeni na napravo;
- Preveriti, ali dodatni instrumenti in ščitniki niso poškodovani;
- preveriti, ali naprava ne kaže nobenih znakov obrabe ali poškodb zaradi izboklin ali drugih vzrokov in izvedete potrebna popravila;
- preverite, ali je baterija v dobrem stanju in da nima znakov poškodb. Aparata ne uporabljajte s poškodovano ali obrabljeno baterijo.
- napolnite baterijo v skladu z metodami, navedenimi v poglavju 6.2 *Polnjenje baterije*.



6.2 POLNENJE BATERIJE

Za informacije o pravilni uporabi, načinu in spremljanju ravni polnjenja ter legendi indikatorja glejte priročnik za uporabo polnilnika.

6.3 ZASLON (SL. 4) (SPECIFIČNO ZA MODELE BCI 530 D - DSI 530 D)

Zaslon vklopite tako, da enkrat pritisnete gumb VKLOP/IZKLOP (A).

Ikona	Opis
	Kontrolna lučka alarma. Označuje, da ima naprava težavo, ki jo lahko reši upravljavec. Primer: pregrevanje baterije ali prekomerna uporaba naprave. Prekinite z delom in pustite napravo počivati nekaj minut. Barva označuje vrsto alarma: <ul style="list-style-type: none">• Zelena: naprava v stanju zaklepanja• Svetlo modra: težava na strani baterije• Rdeča: težava na strani naprave/krmilne enote (možno pregrevanje)
	Lučka za pomoč. Označuje, da je morda prišlo do težave, ki je upravljavec ne more odpraviti. Takoj prenehajte z delom in se čim prej obrnite na pooblaščen servisni center.
	Modra lučka. Prižge se, ko je naprava povezana z vašo mobilno napravo. Glej poglavje 7.3 <i>Mobilna aplikacija</i> .

Ikona	Opis
	<p>Indikator napoljenosti baterije. Med uporabo naprave je indikator vklopljen. Barva označuje stanje napoljenosti:</p> <ul style="list-style-type: none"> • Zelena: več kot 50% napolnjena • Rumena: polnjenje med 50% - 10% • Rdeča: manj kot 10% napolnjena
	<p>Indikator hitrosti naprave. Štiri stopnje hitrosti. Ko je vklopljen, je hitrost nastavljena na tretjo stopnjo. Če želite spremeniti hitrost, pritisnite gumb VKLOP/IZKLOP (ON/OFF) (A). Hitrost je nastavljena samo v naraščajočem zaporedju (primer: 1-2-3-4-1-2-3-4 itd.).</p>

7 UPORABA GONILNE ENOTE

7.1 ZAGON (SL. 12) (SPECIFIČNO ZA BCI 530 D - DSI 530 D)

POZOR

V odsotnosti nameščenega dodatka je pogonska gred dostopna od zunaj. NIKOLI ne zaženite gonilne enote brez nameščenega dodatka. Uporaba gonilne enote brez vgrajenega in priporočenega dodatka lahko povzroči resne poškodbe uporabnika in/ali poškodbe pogonske enote.

POZOR

Pred zagonom stroja se prepričajte, da je dodatek pravilno sestavljen in da ni v stiku s tujki.

POZOR

Pred zagonom stroja preverite, ali ročica plina prosto deluje.

Pred zagonom naprave vstavite baterijo (A, sl. 11) v režo.

Za zagon stroja:

- Pritisnite gumb VKLOP/IZKLOP (D).
- Trdno primite stroj z dvema rokama.
- Ko pritisnete gumb za vklop/izklop, v petih sekundah aktivirajte varnostno ročico (E).
- Pritisnite ročico plina (C).

Za izhod iz stanja zaklepa pritisnite gumb ON/OFF (D) na zaslonu.

7.2 ZAGON (SL. 13) (SPECIFIČNO ZA BCI 530R D - DSI 530R D)

POZOR

Pred zagonom stroja preverite, ali ročica plina prosto deluje.

Pred zagonom naprave vstavite baterijo (A, sl. 11) v režo.

Za zagon stroja:

- Trdno primite stroj z dvema rokama.
- Uporabite varnostno ročico (E).
- Pritisnite ročico plina (C).

7.3 MOBILNA APLIKACIJA

7.3.1 Povežite napravo z aplikacijo

Vklopite stroj. Pri strojih, opremljenih z zaslonom, se modra luč prižge enakomerno, ko pride do povezave z mobilno napravo. Iskanje lahko znova omogočite tako, da odstranite in znova vstavite baterijo. Za posebne podrobnosti glejte navodila v

namenski aplikaciji (Oleo-Mac Hub - Efc Hub). Aplikacija je brezplačna za mobilne naprave in zagotavlja obsežne funkcije (dodatne informacije o stroju, podrobnosti, priročnik, strojni deli in vzdrževanje). Stroji, opremljeni z vgrajeno brezžično tehnologijo, se lahko povežejo z mobilnimi napravami in omogočijo dodatne funkcije.

7.3.2 Prva uporaba aplikacije

1. Prenesite aplikacijo v mobilno napravo.
2. Registrirajte se v aplikaciji.
3. Sledite navodilom za povezavo in registracijo naprave.

OPOMBA

Aplikacija Oleo-Mac Hub - Efc Hub je na voljo za prenos na vseh trgih. Za več informacij se obrnite na pooblaščen servisni center.

7.4 ZAUSTAVITEV MOTORJA (SL. 13)

Sprostite ročico stikala (C), da ustavite motor.

7.5 IZKLOP STROJA (SL. 12) (POSEBNO ZA MODELE Z ZASLONOM BCI 530 D - DSI 530 D)

Po zaustavitvi motorja za 5 sekund sprostite varnostno ročico (E), stroj preide v stanje zaklenjeno (6.3 *Zaslona (sl. 4) (specifično za modele BCI 530 D - DSI 530 D)*). Ko je naprava zaklenjena, pritisnite in držite ročico plina (C) 5 sekund.

8 METODE DELOVANJA IN DELOVNE TEHNIKE

POZOR

Za varnost sebe in drugih:

1. Aparata ne uporabljajte, ne da bi najprej natančno prebrali navodila. Seznanite se s kontrolami in pravilno uporabo stroja. Naučite se, kako ga hitro ustaviti.
2. Ne pozabite, da je operater ali uporabnik odgovoren za nezgode in incidente, ki se lahko pojavijo pri drugih ljudeh ali njihovem imetju.
3. Med delom nosite ustrezna oblačila. Vaš prodajalec vam lahko zagotovi informacije o varnostnih materialih, ki so najprimernejši za zagotavljanje varnosti pri delu.
4. Delajte samo podnevi ali z dobro umetno svetlobo.
5. Temeljito pregledajte celotno delovno območje in odstranite vse, kar bi lahko vrgli iz stroja (veje, železne žice, skrite kable, kamne itd.).
6. Ustavite stroj in odstranite baterijo iz ohišja:
 - če stroj začne vibrirati nenormalno: v tem primeru takoj poiščite vzrok vibracij in opravite potrebne preglede pri pooblaščenem servisnem centru;
 - vsakič ko pustite napravo brez nadzora;
 - pred preverjanjem, čiščenjem ali delom na stroju;
 - po udarcu s tujim telesom. Pred ponovno uporabo aparata preverite, ali je poškodovan in ali so potrebna popravila;
 - ko aparata ne uporabljate.
7. Da bi se izognili nevarnosti požara, stroja ne puščajte pregretega med listi ali suho travo.

PREVIDNO

Vedno se spomnite, da je nepravilno uporabljen električni stroj lahko moteč za druge. Za spoštovanje drugih in okolja:

- Izogibajte se uporabi stroja v okoljih in časih, ki so lahko moteči.
- Upoštevajte lokalna pravila za odstranjevanje obrabljenih delov ali katerega koli elementa z močnim vplivom na okolje.

8.1 PASOVI (SL. 15)

Kot dodatna oprema je na voljo pas.

Pravilna nastavitve pasu omogoča stroju dobro ravnotežje in primerno višino od tal.

- Oblecite pas.
- Stroj pritrdite na trak s karabinom (A, sl. 15).
- Namestite kavelj (B, sl. 15), da dobite najboljše ravnovesje stroja.
- Namestite zaponko, da dobite pravilno višino stroja.

POZOR

Nosite pas in pri upravljanju stroja vedno imejte obe roki na ročajih.

8.2 PRENEHANJE DELA

Ko je delo končano, ustavite stroj, kot je bilo prej navedeno.

POZOR

Pustite, da se stroj ohladi, preden ga postavite v katero koli okolje.

Da bi zmanjšali nevarnost požara, odstranite iz stroja ostanke trave in listov ter prekomerne masti; ne puščajte zabojnikov z odpadnimi materiali obrezovanja v zaprtem prostoru.

9 VZDRŽEVANJE

POZOR

- Med vzdrževalnimi posegi si vedno nadenite zaščitne rokavice.
- Ne izvajajte vzdrževanja z vročim motorjem ali baterijo. Ustavite stroj in pustite, da se ohladi. Izvedite vzdrževanje z ugasnjenim strojem in odstranjenim akumulatorjem.
- Nepravilno vzdrževanje, odstranjevanje ali spreminjanje varnostnih naprav in/ali uporaba neoriginalnih rezervnih delov lahko povzroči resne ali smrtne poškodbe upravljavca ali tretjih oseb.

POZOR

Za varnost sebe in drugih:

- Po vsaki uporabi odstranite baterijo iz ohišja in preverite morebitne poškodbe.
- Pravilno vzdrževanje je ključnega pomena za ohranjanje prvotne učinkovitosti in varnosti stroja v daljšem časovnem obdobju.
- Matice in vijaki naj bodo tesni, da zagotovite, da je aparat vedno v varnem delovnem stanju.
- Aparata nikoli ne uporabljajte z obrabljenimi ali poškodovanimi deli. Poškodovane dele je treba zamenjati in nikoli popraviti.
- Uporabljajte samo originalne nadomestne dele. Neenakovredni nadomestni deli lahko poškodujejo napravo in škodujejo varnosti.

POZOR

Med vzdrževalnimi operacijami odstranite baterijo iz ohišja.

9.1 HLAJENJE STROJA

Da bi preprečili pregrevanje in poškodbe stroja, morajo biti rešetke za dovod hladilnega zraka vedno čiste in brez trave in odpadkov.

9.2 SPOJ ZA DODATKE

Da bi zagotovili stalno in redno delovanje stroja, je potrebno vsakih 30 delovnih ur razstaviti dodatka (D, sl. 3), namazati prenosno gred znotraj spoja (E, sl. 3) in prenosno gred na koncu dodatka (D, sl. 3). Uporabite kakovostno mast molibden bisulfida. Pri vsaki spremembi dodatka preverite mast spoja.

9.3 IZREDNO VZDRŽEVANJE

Ob koncu sezone je treba ob intenzivni uporabi vsaki dve leti ob normalni uporabi zagotoviti splošni pregled, ki ga je treba opraviti s specializiranim tehnikom servisne mreže.

Poiščite najbližji pooblaščen center za pomoč na: <https://www.myernak.com/int/filiali-e-distributori/distributori>.

POZOR

- **Vsa vzdrževalna dela, ki niso navedena v tem priročniku, mora izvesti pooblaščen servisni center. Za zagotovitev neprekinjenega in pravilnega delovanja naprave ne pozabite, da morate pri morebitni zamenjavi katerega od sestavnih delov uporabljati izključno ORIGINALNE NADOMESTNE DELE.**
- **Kakršne koli nepooblaščen spremembe in/ali uporaba neoriginalnih rezervnih delov lahko povzročijo resne ali smrtne poškodbe upravljavca ali tretjih oseb in so vzrok za takojšnjo izgubo garancije.**

9.4 TABELA VZDRŽEVANJA

Vzdrževanje	Dnevno vzdrževanje	Mesečno vzdrževanje
Zunanost aparata očistite s čisto in suho krpo. Nikoli ne uporabljajte vode.	X	
Ohranite ročaje suhe, čiste in brez olj in maščob.	X	
Prepričajte se, da gumb za vklop in izklop deluje pravilno in da ni poškodovan.	X	
Prepričajte se, da ročica plina in varnostna ročica delujeta pravilno z varnostnega vidika.	X	
Preverite, da so vsi krmilni elementi nepoškodovani in delujoči.	X	
Preverite, da so matice in vijaki tesni.	X	
Preverite, da je baterija cela.	X	
Preverite napolnjenost baterije.	X	
Preverite, da je polnilc baterij cel in deluje.	X	
Preverite povezave med baterijo in napravo ter preverite tudi povezavo med baterijo in polnilcem.		X

10 PREVOZ

POZOR

Kadar prevažate stroj v vozilu, poskrbite, da bo pravilno in dobro pritrjen na vozilo z jermeni. Stroj je treba prevažati vodoravno, pri čemer je treba zagotoviti, da se ne kršijo veljavni predpisi o prevozu za takšne stroje.

- Izklopite stroj, počakajte, da se rezilo ustavi in odstranite baterijo iz ohišja.
- Stroj primite samo iz ročaja in usmerite rezalno napravo v smer, ki je nasprotna smeri vožnje.

11 SKLADIŠČENJE

Če stroja dlje časa ne nameravate uporabljati:

- Odstranite akumulator (preberite tudi navodila za pravilno shranjevanje akumulatorja).
- Baterije shranjujte izven dosega otrok, v temnem in suhem prostoru pri 0 - ÷23°C, brez prahu in prisotnosti korozivnih plinov. Izogibajte se shranjevanju na neposredni sončni svetlobi.
- Med uporabo je baterija zaščitena pred popolnim praznjenjem preko zaščitne naprave, ki izklopi napravo in blokira njeno delovanje.
- Poganjajte stroj v prazno, tako da do konca izpraznite tudi dovodno cev in črpalko za olje.
- Na koncu vsakega dela temeljito očistite stroj pred prahom in drobcji, popravite ali zamenjajte okvarjene dele.
- Stroj je treba hraniti na suhem mestu, stran od vremenskih vplivov.
- Stroj shranjujte izven dosega otrok.
- Postopki zagona po zimskem skladiščenju so enaki tistim, ki se izvajajo med običajnim zagonom stroja (glejte poglavji 7.1 Zagon (sl. 12) (specifično za BCi 530 D - DSi 530 D) in 7.2 Zagon (sl. 13) (specifično za BCi 530R D - DSi 530R D)).

12 VARSTVO OKOLJA

Varovanje okolja mora biti ustrezen in prednostni vidik uporabe stroja v korist dobrega sožitja z okoljem, v katerem živimo.

- Ne bodite moteči za sosede.
- Skrbno upoštevajte lokalne predpise za odstranjevanje embalaže, olj, bencina, baterij, filtrov, poškodovanih delov ali katerega koli elementa z močnim vplivom na okolje. Teh odpadkov se ne sme odvreči, temveč jih je treba ločiti in prenesti v ustrezne zbirne centre, ki bodo materiale reciklirali.

12.1 RAZGRADNJA IN ODSTRANITEV

Ob izločitvi iz uporabe stroja ne zavržite v okolje, obrnite se na center za zbiranje odpadkov.

Večina materialov, uporabljenih za izdelavo stroja, se lahko reciklira; vse kovine (jeklo, aluminij, medenina) se lahko izroči običajnemu zbirnemu centru za kovine. Za informacije se obrnite na običajni center za zbiranje odpadkov v vašem območju. Odlaganje odpadnih delov odslužene naprave mora potekati na okolju prijazen način, brez onesnaževanja tal, zraka in vode.

Vsekakor je treba upoštevati lokalne predpise, ki veljajo na tem področju.

Ob razgradnji morate uničiti etiketo z znakom CE, skupaj s tem priročnikom.

13 GARANCIJSKI LIST

Ta stroj je bil zasnovan in izdelan po najsodobnejših proizvodnih postopkih. Izdelovalec nudi garancijo za svoje izdelke za čas 24 mesecev od nakupa za zasebno ali uporabo v prostem času. Za profesionalno uporabo garancija velja le za 12 mesecev.

Splošni garancijski pogoji

- Garancija se pripozna od datuma nakupa. Proizvajalec prek mreže za prodajo in tehnično pomoč brezplačno zamenja okvarjene dele zaradi materiala, predelave in proizvodnje. Garancija ne prikrajša kupca za zakonske pravice, ki jih določa civilni zakonik proti posledicam napak, ki jih povzroči prodana stvar.
- Tehnično osebje bo glede na svoje organizacijske možnosti posredovalo v najkrajšem možnem času.
- Pri uveljavljanju garancijskega zahtevka je treba pooblaščenemu osebju predložiti pravilno izpolnjen garancijski list s pečatom prodajalca, kateremu je treba priložiti še račun ali blagajniški odrezek, ki potrjuje datum nakupa.**
- Garancija ni veljavna v naslednjih primerih:
 - Očitno pomanjkanje vzdrževalnih posegov,
 - Neppravilna uporaba izdelka ali nedovoljeni posegi,
 - Uporaba neprimernih maziv ali goriv,
 - Uporaba neoriginalnih nadomestnih delov ali dodatne opreme,
 - Posegi, opravljeni s strani nepooblaščenih oseb.
- Proizvajalec iz garancije izključuje potrošni material in dele, ki so podvrženi normalni obrabi.
- Garancija ne velja za posege za izpopolnjevanje in izboljševanje proizvoda.
- Garancija ne velja za nastavitve stroja in posegov vzdrževanja, ki morajo biti izvršeni v času garancije.
- Morebitno povzročeno škodo med transportom je potrebno takoj prijaviti prevozniku, sicer se veljavnost garancije prekine.
- Za motorje drugih blagovnih znamk (Briggs & Stratton, Tecumseh, Kawasaki, Honda itd.), nameščene na naših strojih, velja garancija, ki jo podelijo proizvajalci motorjev.
- Garancija ne krije morebitno povzročene škode, direktne ali indirektno, osebam ali stvarjem zaradi okvare, ki je nastala zaradi dalj časa trajajoče neuporabe stroja.

Garancijski obrazec

Izrežite in izpolnite garancijski obrazec na hrbtni strani tega priročnika.

Opisi polj GARANCIJSKEGA obrazca:

- MODEL
- SERIJSKA ŠTEVILKA
- KUPIL G.
- Ne pošiljajte! Priložite le ob morebitnem uveljavljanju garancijskega zahtevka.
- DATUM
- KONCESIONAR

14 ODPRAVLJANJE TEŽAV

POZOR

- Stroj vedno zaustavite in odstranite baterijo, preden izvedete vse korektivne preskuse, priporočene v spodnji tabeli, razen v primerih, ko je delovanje stroja izrecno potrebno.
- Ko preverite vse možne vzroke in če motnja ni odpravljena, se obrnite na pooblaščen servisni center. V kolikor naletite na problem, ki v tabeli ni naveden, se obrnite na pooblaščen servisni center.

TEŽAVA	MOŽNI VZROKI	REŠITEV
Ko je stikalo aktivirano, se stroj ne zažene	Baterija manjka ali ni pravilno vstavljena	Prepričajte se, da je baterija pravilno vstavljena
	Baterija je prazna	Preverite stanje polnjenja in napolnite baterijo
Stroj se med delom ustavi	Baterija manjka ali ni pravilno vstavljena	Prepričajte se, da je baterija pravilno vstavljena
	Baterija je prazna	Preverite stanje polnjenja in napolnite baterijo
Zmanjšana življenjska doba baterije	Težki pogoji uporabe z višjo absorpcijo elektrike	Optimizirajte uporabo
Polnilec baterij ne polni baterije (prižgana rdeča LED lučka)	Onesnaženi kontakti	Očistite kontakte
Polnilec baterij ne polni baterije (nobena LED lučka ni prižgana)	Pomanjkanje napetosti na polnilcu	Preverite, ali je vtič priključen in ali je na vtičnici napetost
	Pokvarjen polnilec	Zamenjajte z originalnim nadomestnim delom

WARRANTY FORM

(1) MODEL _____ _____	(5) DATE _____ _____
(2) SERIAL No _____ _____	(6) DEALER <div style="border: 1px solid black; height: 100px; width: 100%;"></div>
(3) BOUGHT BY MR/MS _____ _____ _____	
(4) Do not send! Only attach to requests for technical warranties.	