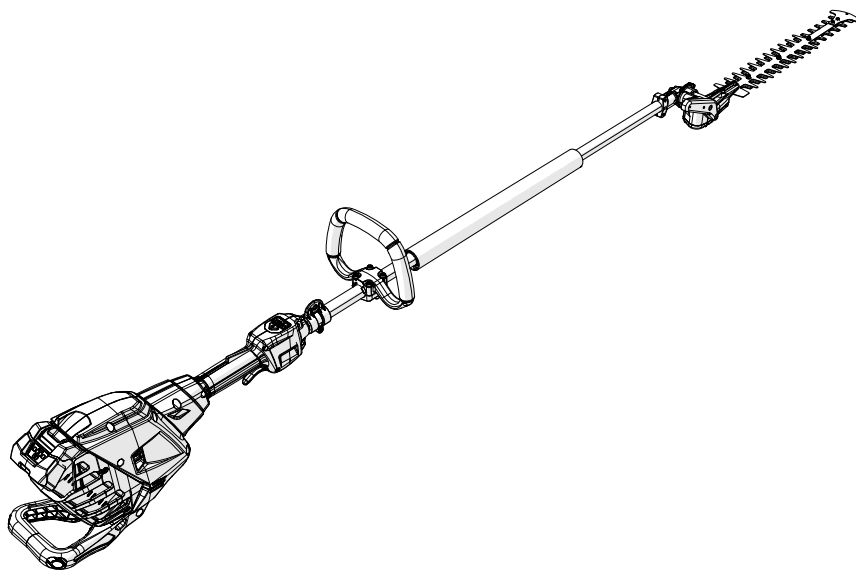
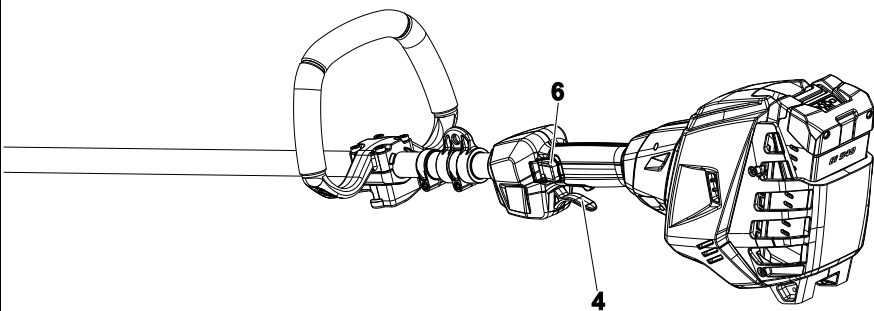
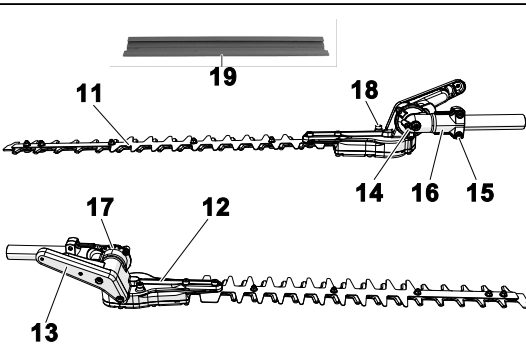
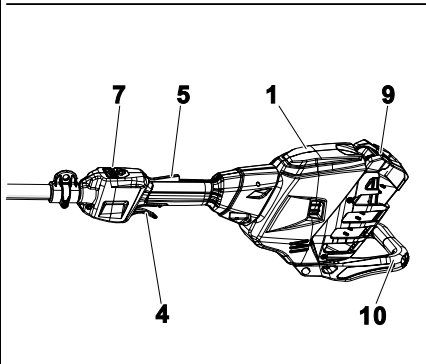
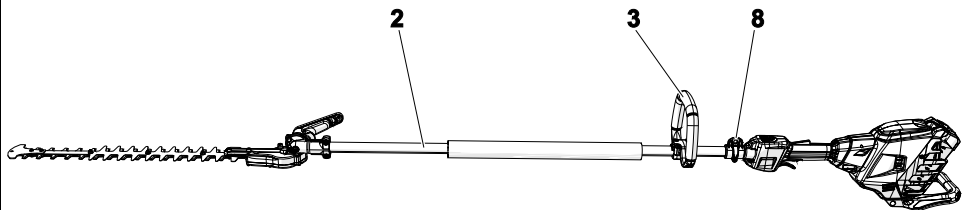
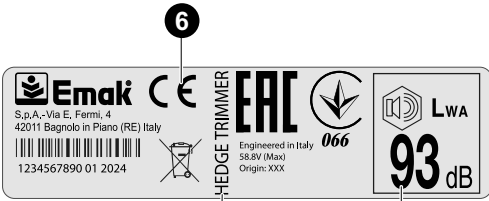


BCi 530 HL – DSi 530 HL – BCi 530R HL – DSi 530R HL

NL GEBRUIKS- EN ONDERHOUDSHANDLEIDING







6

6

7

5

3

4

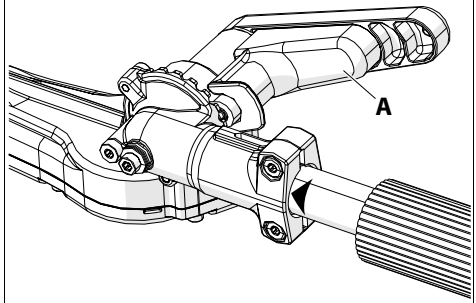
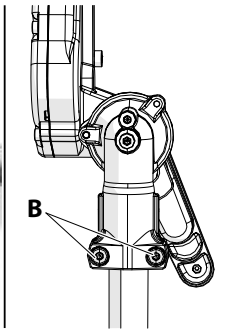
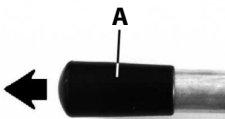
8

11

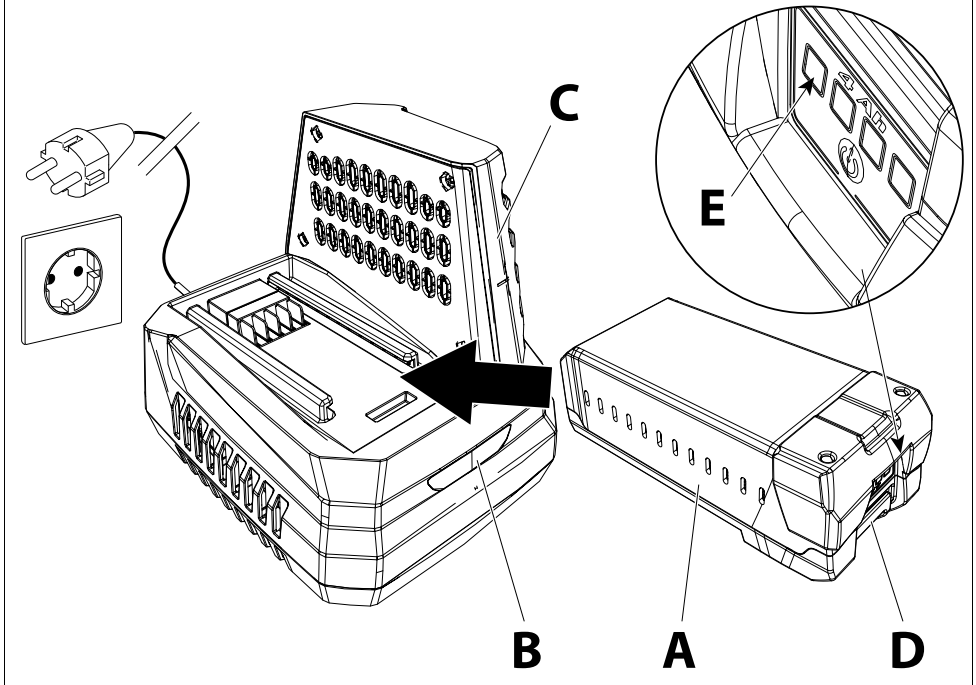
9

12

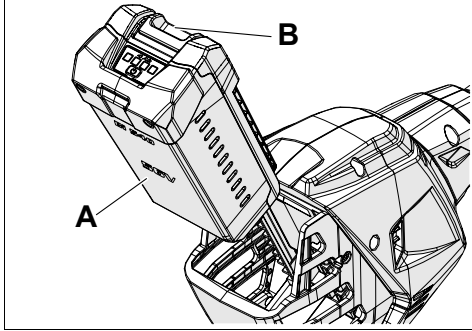
10



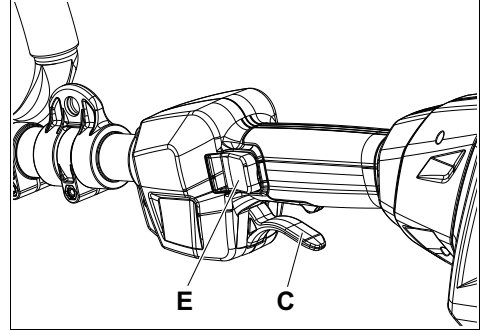
5



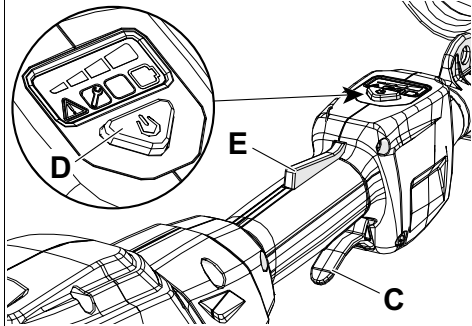
6



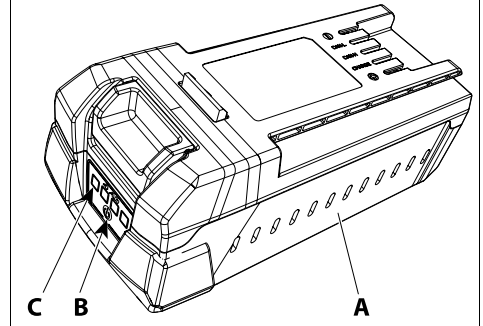
8

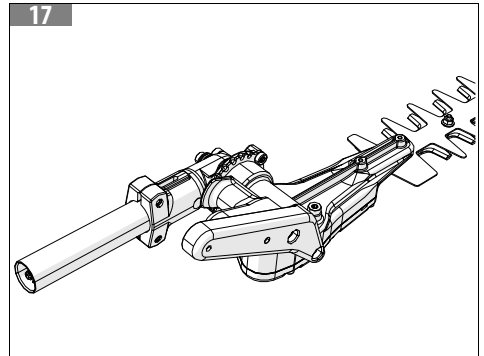
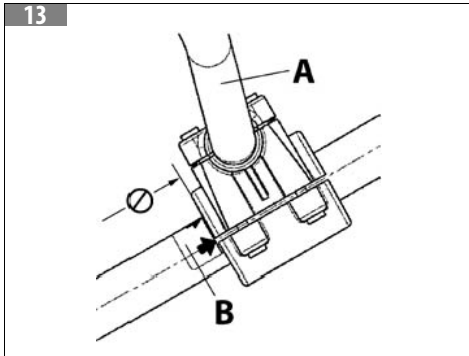
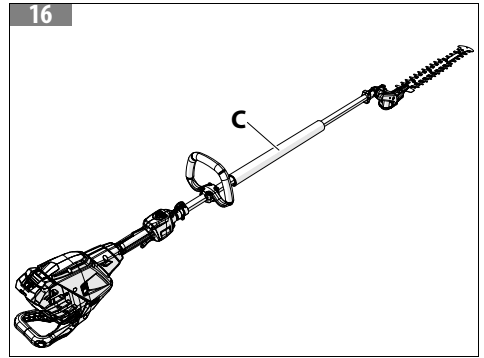
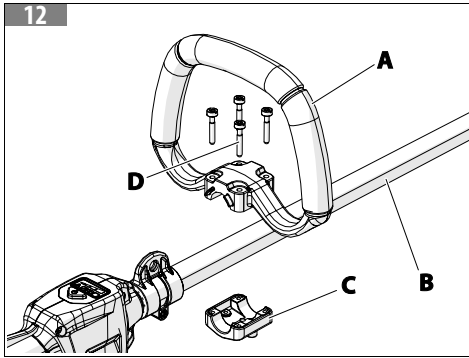
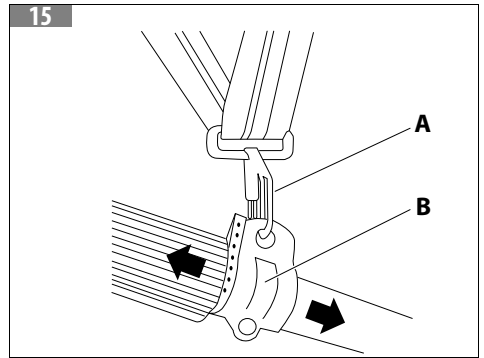
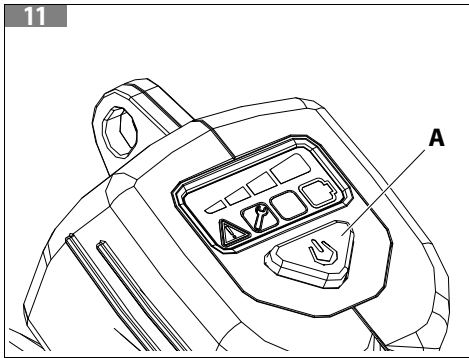
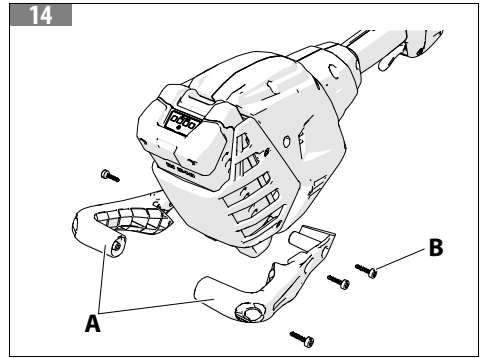
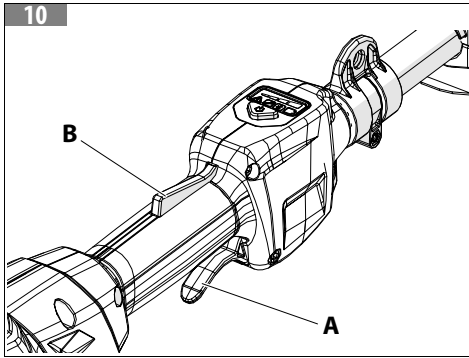


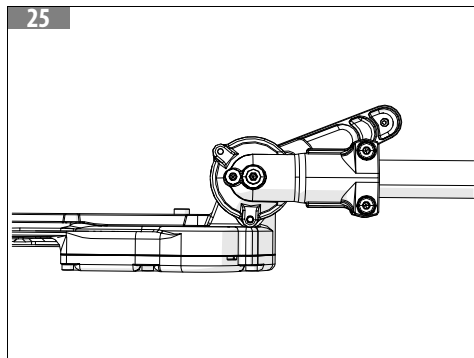
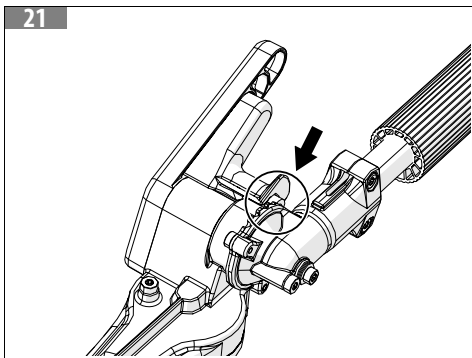
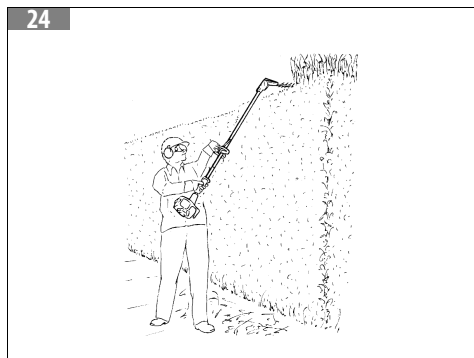
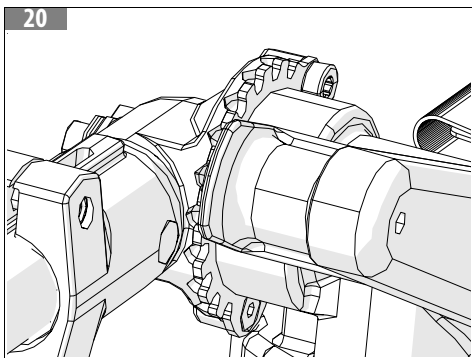
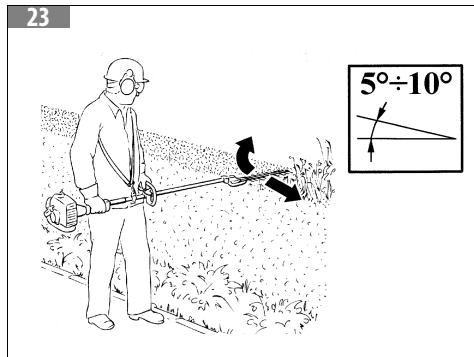
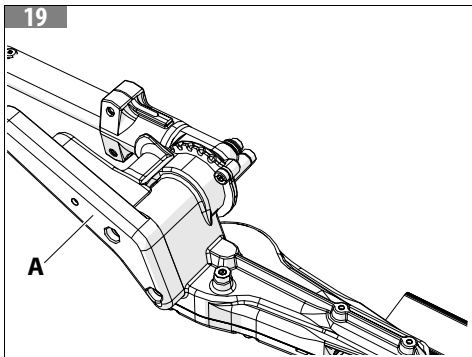
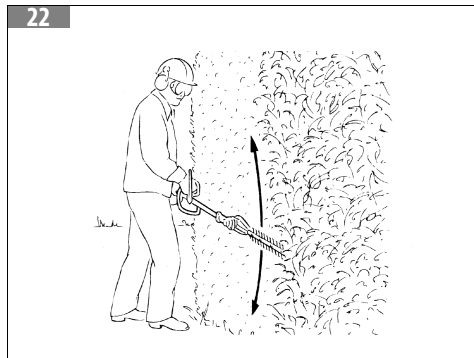
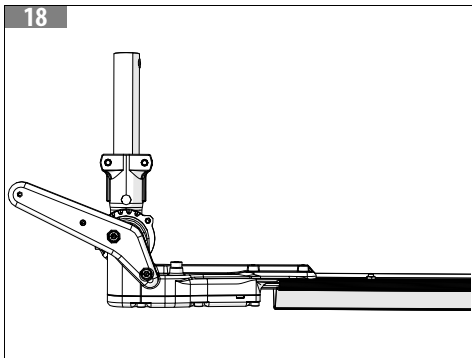
7



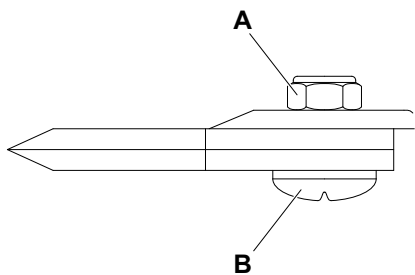
9



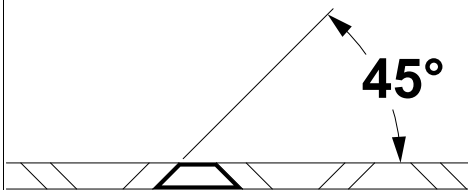





26




27





[1]	DATI TECNICI				
[2]	[2.A] Motore		[2.B] BRUSHLESS		
[3]	Potenza Massima Elettrica Della Macchina	HP / kW (rpm)	1,5 HP / 1,15 kW		
[4]	Tensione	V	56 V		
[5]	[5.A] Velocità Utensile	[5.B] tagli/min	4600		
[6]	Lunghezza Totale Macchina	m	2,4 m		
[7]	Peso	kg	5,40 kg		
[8]	Lunghezza Lama	mm	550 mm		
[9]	Passo Lama	mm	35 mm		
[10]	[10.A] Lama Orientabile		[10.B] orientabili in 11 posizioni da 0° a 180°		
[11]	[11.A] Ø Tubo Di Trasmissione (Ø Asta)	mm	[11.B] 26 mm (albero in acciaio 7 mm)		
[12]	Modulo radio				
[13]	Banda di frequenza	ISM 2,4 GHz			
[14]	Potenza di invio massima trasmessa	1 mW			
[15]	Portata del segnale	10 m			
[16]	<p>NOTA</p> <p>L'intensità del segnale dipende dalle condizioni ambientali e dal terminale mobile. La portata può variare fortemente a seconda delle condizioni esterne, compreso l'apparecchio ricevitore. All'interno di ambienti chiusi e in presenza di barriere metalliche (ad esempio pareti, scaffali, valigie), la portata può risultare decisamente ridotta.</p>				
[17]	Emissioni acustiche e vibrazioni		BCi 530 HL - DSi 530 HL - BCi 530R HL - DSi 530R HL		
[18]	Pressione acustica	dB(A)	LpA EN ISO 10517 EN ISO 10517/AMD1 EN 22868	83,9	(a)
[19]	Incertezza	dB(A)		1,5	
[20]	Livello di potenza acustica misurato	dB(A)	2000/14/EC EN 22868 EN ISO 3744	90,7	
[19]	Incertezza	dB(A)		1,5	
[21]	Livello potenza acustica garantita	dB(A)	LWA 2000/14/EC EN 22868 EN ISO 3744	93	
[22]	Livello di vibrazione	m/s ²	EN ISO 10517 EN ISO 10517/AMD1 EN 22867 EN 12096	6,4 (sx) 3,7 (dx)	(a)
[19]	Incertezza	m/s ²	EN 12096	1,5 (sx) 1,5 (dx)	
[23]	(a) = Valore alla massima velocità 9500 giri/minuto.				

[17]	Emissioni acustiche e vibrazioni	BCi 530 HL - DSi 530 HL - BCi 530R HL - DSi 530R HL
[24]	 ATTENZIONE I valori di emissioni acustiche e vibrazioni durante l'uso effettivo della macchina elettrica possono differire dai valori dichiarati come conseguenza del modo in cui viene usata la macchina e in particolare della parte che si sta lavorando.	
[25]	Misure di sicurezza per proteggere l'operatore sulla base di una stima dell'esposizione nelle effettive condizioni d'uso (tenendo conto di tutte le parti del ciclo operativo come i tempi in cui la macchina è spenta e quando è inattiva oltre al tempo di innesco) devono essere identificate.	
[26]	Per scegliere le protezioni acustiche adeguate, è possibile fornire su richiesta l'analisi delle bande a terzi di ottava.	

NL

<ol style="list-style-type: none"> 1. NL – TECHNISCHE GEGEVENS 2. 2.A Motor 2.B BRUSHLESS 3. Maximaal elektrisch vermogen van de machine 4. Spanning 5. 5.A Snelheid gereedschap 5.B sneden/min 6. Totale lengte van de machine 7. Gewicht 8. Lengte messen 9. Mesafstand 10. 10.A Verstelbaar mes 10.B verstelbaar in 11 standen van 0° tot 180° 11. 11.A Ø transmissiebuis (Ø as) 11.B 26 mm (stalen as 7 mm) 12. Radiomodule 13. Frequentieband 14. Maximaal uitgezonden vermogen 15. Signaalbereik 16. OPMERKING De sterkte van het signaal is afhankelijk van de omgevingsomstandigheden en het mobiele apparaat. Het bereik kan sterk variëren afhankelijk van de externe omstandigheden, waaronder de ontvanger. In gesloten ruimtes en in de aanwezigheid van metalen barrières (zoals muren, schappen, koffers) kan het bereik aanzienlijk worden beperkt. 	<ol style="list-style-type: none"> 17. Geluidsemissies en trillingen 18. Akoestische druk 19. Onzekerheid 20. Gemeten geluidsvermogensniveau 21. Gegarandeerd geluidsvermogensniveau 22. Trillingsniveau 23. (a) = Waarde van de maximumsnelheid 9500 toeren/ minuut. 24.  LET OP De geluidsemissie- en trillingswaarden tijdens het werkelijke gebruik van de elektrische machine kunnen afwijken van de verklaarde waarden als gevolg van de manier waarop de machine wordt gebruikt en in het bijzonder van het deel waaraan wordt gewerkt. 25. Er moeten veiligheidsmaatregelen worden geïdentificeerd om de gebruiker te beschermen op basis van een schatting van de blootstelling in de werkelijke gebruiksomstandigheden (rekening houdend met alle fasen van de gebruikscyclus, zoals de tijden gedurende welke de machine uitgeschakeld is en wanneer deze inactief is, afgezien van de ontstekingstijd). 26. Om geschikte gehoorbeschermers te kiezen, kan op verzoek een analyse van de tertsbanden worden geleverd.
--	---

[1]	DICHIARAZIONE DI CONFORMITÀ	
[2]	Il sottoscritto,	EMAK spa via Fermi, 4 - 42011 Bagnolo in Piano (RE) ITALY
[3]	dichiara sotto la propria responsabilità che la macchina:	
[4]	• [4.A] Genere:	[4.B] Tagliasiepe a batteria
[5]	• Marca: / Tipo:	Oleo-Mac BCi 530 HL - BCi 530R HL / Efcò DSi 530 HL - DSi 530R HL
[6]	• Identificazione di serie:	OM BCi 530 HL - BCi 530R HL: C23 XXX 0001 - C23 XXX 9999) / EFDSi 530 HL - DSi 530R HL : C24 XXX 0001 - C24 XXX 9999)
[7]	è conforme alle prescrizioni della Direttiva / Regolamento e successive modifiche o integrazioni:	2006/42/EC - 2014/30/EU - 2000/14/EC - 2011/65/EC - 2014/53/EU
[8]	è conforme alle disposizioni delle seguenti norme armonizzate:	EN 62841-1:2015+A11:2022 - EN 62841-4-2:2019+A1/A11:2022 - EN 62233:2008 - ETSI EN 301 489 - 1 V2.2.3 - 2019 - ETSI EN 301 489 - 17V3.2.4 - 2020 - ETSI EN 300 328 V2.2.2 - 2019
[9]	Procedure per valutazione di conformità seguite:	Annex V - 2000/14/EC
[10]	Livello di potenza acustica misurato:	91 dB(A)
[11]	Livello di potenza acustica garantita:	96 dB(A)
[12]	Fatto a:	Bagnolo in piano (RE) Italy - via Fermi, 4
[13]	Data:	2024-05-10
[14]	[14.A] Documentazione Tecnica depositata in:	[14.B] Sede Amministrativa. - Direzione Tecnica
[15]	 Luigi Bartoli - C.E.O. 	

<ol style="list-style-type: none"> NL – VERKLARING VAN OVEREENSTEMMING Ondergetekende, verklaart onder eigen verantwoordelijkheid dat de machine: 4.A Soort: 4.B Heggenschaar met batterijvoeding Merk: / Type: Serienummer: voldoet aan de voorschriften van de richtlijn / verordening en latere wijzigingen of aanvullingen: 	<ol style="list-style-type: none"> voldoet aan de voorschriften van de volgende geharmoniseerde normen: Gevolgde procedures voor de conformiteitsbeoordeling: Gemeten geluidsvermogensniveau: Gegarandeerd geluidsvermogensniveau: Geproduceerd in: Datum: 14.A De technische documentatie is ter beschikking in: 14.B Hoofdkantoor. - Technisch bestuur Luigi Bartoli - C.E.O.
--	--

Vertaling van de originele instructies

1 INLEIDING	12	9 GEBRUIKSMODI EN WERKTECHNIKEN	24
1.1 Hoe de handleiding te lezen	12	9.1 Gebruiksmodi	24
2 VERKLARING VAN DE SYMBOLEN EN		9.2 Verboden gebruik	25
VEILIGHEIDSWAARSCHUWINGEN (FIG. 2)	13	9.3 Werkvoorschriften	25
2.1 Informatie voor de gebruikers	13	9.3.1 Afstelling van het accessoire heggenschaar	
3 BELANGRIJKSTE ONDERDELEN	13	(Fig. 19)	26
4 ALGEMENE VEILIGHEIDSWAARSCHUWINGEN VOOR		9.4 Operationele techniek voor het snoeien van een	
DE MACHINE	14	heg	27
4.1 Veiligheidsvoorschriften	14	9.5 Einde van het werk	27
4.2 Algemene veiligheidswaarschuwingen voor		10 ONDERHOUD	27
elektrisch gereedschap	15	10.1 Afkoelen van de machine	28
4.2.1 Veiligheidswaarschuwingen voor de hoge		10.2 Messen (Fig. 26)	28
heggenschaar	17	10.3 Haakse tandwielkast	28
4.3 Persoonlijke beschermingsmiddelen (PBM)	18	10.4 Tandwielkast messen	28
5 GEBRUIKSNORMEN	19	10.5 Slijpen (Fig. 27)	28
5.1 Aanvullende veiligheidsvoorschriften	19	10.6 Buitengewoon onderhoud	29
5.2 Gebruiksaanwijzingen voor de accu's	20	10.7 Onderhoudstabel	29
6 MONTAGE	20	11 TRANSPORT	29
6.1 Montage van het snijgereedschap	20	12 OPSLAG	30
6.2 Montage van de handgreep (Fig. 12)	20	13 MILIEUBESCHERMING	30
6.3 Montage achterste bescherming	21	13.1 Slopen en afdanken	30
6.4 De batterij monteren	21	14 GARANTIECERTIFICAAT	31
7 VOORBEREIDING OP HET WERK	21	15 OPlossen VAN PROBLEMEN	32
7.1 Controle van de machine	21		
7.2 Draaggordel (Fig. 15)	22		
7.3 De accu laden	22		
7.4 Display (Fig. 11) (specifiek voor BCi 530 HL - DSi			
530 HL)	22		
8 GEBRUIK VAN DE MACHINE	23		
8.1 Start (Fig. 7) (specifiek voor BCi 530 HL - DSi			
HL)	23		
8.2 Start (Fig. 8) (specifiek voor BCi 530R HL - DSi			
530R HL)	23		
8.3 Mobiele toepassing	23		
8.3.1 Sluit de machine aan op de			
toepassing	23		
8.3.2 Eerste gebruik van de toepassing	23		
8.4 De machine stoppen (Fig. 7) (specifiek voor BCi			
530 HL - DSi 530 HL)	23		
8.5 De motor stoppen (Fig. 8) (specifiek voor BCi			
530R HL - DSi 530R HL)	24		

1 INLEIDING

Hartelijk dank voor uw keuze voor een product van Emak.

Ons netwerk van erkende dealers en werkplaatsen staat tot uw beschikking voor al uw vragen.

LET OP

Om de machine correct te gebruiken en ongelukken te voorkomen, niet beginnen te werken zonder deze handleiding zorgvuldig te hebben gelezen.

LET OP

Deze handleiding moet gedurende de hele levensduur bij het apparaat blijven.

LET OP

GEVAAR VOOR GEHOORSCHADE. Onder normale gebruiksomstandigheden kan deze machine de bediener blootstellen aan een dagelijks persoonlijk geluidsniveau van 85 dB (A) of hoger.

In deze handleiding vindt u uitleg over de werking van de verschillende onderdelen plus aanwijzingen voor noodzakelijke controles en het bijbehorende onderhoud.

LET OP

Lees ook de gebruiks- en onderhoudshandleiding van de batterij en van de batterijlader aandachtig door!

OPMERKING

De beschrijvingen en illustraties in deze handleiding zijn niet strikt bindend. De fabrikant behoudt zich het recht voor eventuele wijzigingen aan te brengen. Dergelijke wijzigingen verplichten de fabrikant niet deze handleiding telkens bij te werken.

De afbeeldingen zijn indicatief. De werkelijke componenten kunnen afwijken van de afgebeelde componenten. Wend u bij twijfel tot een erkend servicecentrum.

1.1 HOE DE HANDLEIDING TE LEZEN

De handleiding is verdeeld in hoofdstukken en paragrafen. Elke paragraaf is een subniveau van het desbetreffende hoofdstuk. De verwijzingen naar hoofdstukken of paragrafen worden aangegeven met de tekst 'hoofdstuk' of 'paragraaf' gevolgd door het betreffende cijfer. Bijvoorbeeld: 'hoofdstuk 2'.

Naast de bedienings- en onderhoudsinstructies bevat deze handleiding enkele paragrafen die uw speciale aandacht vragen. Dergelijke paragrafen zijn aangegeven met de hieronder beschreven symbolen:

LET OP

Wanneer er risico bestaat op ongelukken, persoonlijk (dodelijk) letsel of ernstige schade.

VOORZICHTIG

Wanneer er risico bestaat op schade aan de machine of onderdelen ervan.

OPMERKING

Geeft aanvullende informatie op de instructies van eerdere veiligheidsberichten.

De afbeeldingen in deze gebruiksaanwijzing zijn genummerd 1, 2, 3 enzovoort. De in de afbeeldingen getoonde onderdelen zijn aangeduid met letters of cijfers, naar gelang van het geval. Een verwijzing naar component C in afbeelding 2 wordt aangeduid met de vermelding: 'Zie C, Fig. 2' of eenvoudigweg '(C, Fig. 2)'.

2 VERKLARING VAN DE SYMBOLEN EN VEILIGHEIDSWAARSCHUWINGEN (FIG. 2)

1. Lees de gebruiks- en onderhoudshandleiding voordat u deze machine gebruikt.
2. Draag een helm, een veiligheidsbril en gehoorbeschermers.
3. Machinetype: **HEGGENSCHAAR**.
4. Gegarandeerd geluidsvermogensniveau.
5. Serienummer.
6. EG-markering.
7. Bouwjaar
- 8.

 **LET OP**

De oppervlakken kunnen heet zijn.

9. Dit symbool betekent **LET OP**, **GEVAAR** en **VOORZICHTIG**.
10. Trek veiligheidshandschoenen aan.

2.1 INFORMATIE VOOR DE GEBRUIKERS



Product conform de bepalingen van de richtlijnen 2011/65/EG en 2012/19/EG betreffende beperking van het gebruik van gevaarlijke stoffen in elektrische en elektronische apparatuur, alsook de afvoer als afval.

Dit symbool dat op de apparatuur staat afgebeeld geeft aan dat het product, wanneer het wordt afgedankt, gescheiden van ander afval **moet** worden ingezameld.

De gebruiker mag afgedankte apparatuur daarom afleveren bij een inzamelpunt van elektronisch en elektrisch afval voor gescheiden verwerking, of de apparatuur teruggeven aan de winkelier op het moment dat hij/zij **nieuwe apparatuur van hetzelfde type aanschaf, in de verhouding van één op één.**

De correcte gescheiden inzameling voor latere recycling, behandeling en milieuvriendelijke verwerking van afgedankte apparatuur vormt een bijdrage tot het vermijden van mogelijke negatieve gevolgen voor het milieu en de gezondheid, en bevordert de recycling van de materialen waaruit de apparatuur is vervaardigd.

Op illegale afvalverwerking van het product door de gebruiker staan de sancties die worden voorzien door de nationale wetgeving.

 **LET OP**

Dank de batterijen apart van de machine af!

 **LET OP**

Lees ook de gebruiks- en onderhoudshandleiding van de batterij en van de batterijlader aandachtig door!

3 BELANGRIJKSTE ONDERDELEN

In Fig. 1 worden de belangrijkste onderdelen van de machine getoond:

1. Motoreenheid
2. Steel
3. Voorste handgreep
4. Gashendel
5. Veiligheidshendel (specifiek voor de modellen BCi 530 HL - DSi 530 HL)
6. Veiligheidshendel (specifiek voor de modellen BCi 530R HL - DSi 530R HL)
7. Display (alleen modellen BCi 530 HL - DSi 530 HL)
8. Aansluiting draagriemen
9. Batterij
10. Achterste bescherming
11. Messen
12. Tandwielkast messen
13. Handgreep voor regeling hoekstand
14. Smeernippel haakse tandwielkast
15. Bevestigingsschroeven
16. Haakse tandwielkast
17. Selectieschijf
18. Smeernippel tandwielkast messen
19. Mesbeschermer

4 ALGEMENE VEILIGHEIDSWAARSCHUWINGEN VOOR DE MACHINE

4.1 VEILIGHEIDSVORSCHRIFTEN

LET OP

Lees alle veiligheidswaarschuwingen, instructies, illustraties en specificaties die bij deze machine zijn geleverd. Als niet alle onderstaande instructies in acht worden genomen, kan elektrocutie, brand en/of ernstig letsel optreden.

LET OP

Als de machine goed wordt gebruikt, is het een snel, gemakkelijk en doelmatig instrument. Bij onjuist gebruik of zonder de nodige voorzorgsmaatregelen kan de machine een gevaarlijk instrument worden. Neem daarom altijd de hieronder en verderop in de handleiding vermelde veiligheidsvoorschriften in acht, om plezierig en veilig te kunnen werken.

LET OP

Dit product genereert een elektromagnetisch veld gedurende de werking! In bepaalde omstandigheden kan dit veld interfereren met actieve of passieve medische implantaten! Om het risico op ernstige of dodelijke verwondingen te verlagen, adviseren wij dragers van medische implantaten om hun arts en de fabrikant van het medische implantaat te raadplegen, alvorens dit product te gebruiken!

LET OP

Lees ook de gebruiks- en onderhoudshandleiding van de batterij en van de batterijlader aandachtig door!

LET OP

De bediener moet worden opgeleid in alle handelingen die in deze handleiding worden beschreven.

LET OP

De machine wordt uitgeschakeld door de versnellingshendel 5 seconden ingedrukt te houden terwijl de machine in lock-off staat.

LET OP

Pak de voorste handgreep altijd met uw linkerhand vast als de machine ingeschakeld is. Houd de transmissiebuis altijd aan de rechterkant van uw lichaam. Houd het apparaat nooit met gekruiste armen vast. Linkshandigen dienen deze instructies ook op te volgen.

LET OP

Risico van wegspringende voorwerpen. Gebruik altijd een goedgekeurde bescherming voor de ogen. Vermijd om gebogen over de bescherming van de snij-inrichting te werken. Het risico bestaat om stenen of andere vreemde voorwerpen in de ogen te krijgen, wat blindheid of ander ernstig letsel kan veroorzaken.

LET OP

Blootstelling aan trillingen kan letsel veroorzaken bij personen met een slechte bloedsomloop of met zenuwproblemen. Wend u tot uw arts bij lichamelijke klachten zoals gevoelloosheid, ongevoeligheid, minder kracht dan normaal of kleurveranderingen van de huid. Deze symptomen doen zich normaal voor in de vingers, handen of polsen.

OPMERKING

Nationale voorschriften kunnen het gebruik van de machine beperken.

1. Gebruik de machine niet voordat u op de hoogte bent van de specifieke manier waarop deze moet worden gebruikt. De gebruiker dient eerst te oefenen met het apparaat voordat hij of zij het in de praktijk gaat gebruiken.
2. De machine mag uitsluitend worden gebruikt door volwassenen die in goede lichamelijke conditie zijn en de gebruiksaanwijzingen kennen. Sta het kinderen niet toe om de machine te gebruiken.
3. Gebruik de machine niet als u vermoed bent of wanneer u alcohol, drugs, of medicatie heeft gebruikt.
4. Draag geen sjaals, armbanden of andere zaken die vast kunnen komen te zitten in de machine of de messen. Draag nauwsluitende, slijbestendige kleding (zie hoofdstuk 4.3 *Persoonlijke beschermingsmiddelen (PBM)*).
5. Draag veiligheidsschoenen met antislipzool, veiligheidshandschoenen, een veiligheidsbril, gehoorbeschermers en een veiligheidshelm (zie hoofdstuk 4.3 *Persoonlijke beschermingsmiddelen (PBM)*).
6. Tijdens het gebruik van de machine mogen zich geen andere personen binnen een straal van 15 meter bevinden.
7. Begin niet met snoeien zolang het werkgebied niet volledig schoon en vrij is. Snoei niet in de buurt van elektrische kabels.
8. Snoei altijd in een stabiele en veilige positie, met op trappen en krukken.
9. Gebruik de machine alleen op goed geventileerde plaatsen, gebruik de machine niet in explosieve of ontvlambare ruimtes of in gesloten ruimtes.
10. Raak de messen niet aan en verricht geen onderhoud terwijl de machine draait.
11. Zorg ervoor dat alle etiketten met de gevaar- en veiligheidssymbolen in een goede staat blijven. Vervang ze tijdig in geval van beschadiging of slijtage (zie hoofdstuk 2 *Verklaring van de symbolen en veiligheidswaarschuwingen (Fig. 2)*).
12. Gebruik de machine niet voor andere gebruiksdoelen dan in deze handleiding zijn beschreven (zie hoofdstuk 9.2 *Verboden gebruik*).
13. Laat het apparaat niet achter met draaiende motor.
14. Volg onze instructies voor het onderhoud altijd op.
15. Het is verboden op de aftakas van de machine andere dan de door de fabrikant geleverde hulpstukken aan te brengen.
16. Controleer de machine dagelijks om er zeker van te zijn dat elk onderdeel, voor de veiligheid of anderszins, goed werkt.
17. Werk niet met een beschadigde, slecht gerepareerde, slecht gemonteerde of eigenhandig gewijzigde machine. Gebruik alleen messen met de in de tabel aangegeven lengte (zie pagina 8).
18. Voer nooit zelf handelingen of reparaties uit die niet tot het normale onderhoud behoren. Neem uitsluitend contact op met een erkend assistentiecentrum.
19. Laat in geval van nood onmiddellijk de gashendel los.
20. Vergeet niet dat de eigenaar of de gebruiker aansprakelijk is voor ongevallen of risico's geleden door derden of voor schade aan goederen.
21. Bij buitengebruikstelling mag de machine niet in het milieu worden achtergelaten, maar moet deze worden teruggebracht naar de dealer, die voor de juiste verwerking zal zorgen.
22. Geef of leen het apparaat uitsluitend aan ervaren personen die op de hoogte zijn van de werking en het juiste gebruik van het apparaat. Geef ook de handleiding met de gebruiksaanwijzingen, die moet worden gelezen alvorens het werk te beginnen.
23. Wend u bij vragen of werkzaamheden met een hoge prioriteit altijd tot uw dealer.
24. Bewaar deze handleiding zorgvuldig en raadpleeg hem voor elk gebruik van de machine.
25. Vervang snijwerktuigen onmiddellijk als deze beschadigd, kapot of verwijderd zijn.

4.2 ALGEMENE VEILIGHEIDSWAARSCHUWINGEN VOOR ELEKTRISCH GEREEDSCHAP

De term 'elektrisch gereedschap' in de waarschuwingen heeft betrekking een elektrisch gereedschap met batterijvoeding.

Veiligheid in het werkgebied

- a. **Zorg dat het werkgebied schoon en goed verlicht is.** Wanneer in donkere of rommelige zones wordt gewerkt, kunnen zich gemakkelijk ongevallen voordoen.
- b. **Laat het elektrische gereedschap niet werken in explosieve omgevingen, zoals op plaatsen waar ontvlambare vloeistoffen, gassen of stof aanwezig zijn.** Elektrische gereedschappen geven vonken af die ontvlaming van stof of dampen kunnen veroorzaken.
- c. **Houd kinderen en andere personen uit de buurt tijdens het gebruik van het elektrische gereedschap.** Als u afgeleid wordt, kunt u de controle verliezen.

Elektrische veiligheid

- a. **De stekkers van het elektrische gereedschap moeten geschikt zijn voor de stopcontacten. De stekker mag nooit worden gewijzigd. Gebruik geen stekkeradapters op geaarde elektrische gereedschappen.** Het gebruik van ongewijzigde stekkers en geschikte contactdozen vermindert het risico van een elektrische schok.
- b. **Vermijd lichaamscontact met geaarde oppervlakken, zoals leidingen, radiatoren, fornuizen en koelkasten.** Als het lichaam geaard is, neemt het risico van een elektrische schok toe.
- c. **Stel elektrische gereedschappen niet bloot aan regen of vocht.** Als er water in het elektrische gereedschap komt, neemt het risico van een elektrische schok toe.
- d. **Gebruik het elektrische snoer niet voor oneigenlijke doeleinden. Gebruik het elektrische snoer niet om het elektrische gereedschap te vervoeren of naar u toe te trekken en trek er niet aan om de stekker uit het stopcontact te halen. Houd de kabel uit de buurt van warmtebronnen, olie, scherpe randen of bewegende delen.** Beschadigde of verwarde elektrische snoeren verhogen het risico van een elektrische schok.
- e. **Gebruik een verlengsnoer dat geschikt is voor gebruik in de openlucht wanneer u met een elektrisch gereedschap in de openlucht werkt.** Toepassing van een snoer dat geschikt is voor gebruik in de openlucht vermindert het risico van een elektrische schok.
- f. **Gebruik een aardlekschakelaar (RCD) wanneer u een elektrisch gereedschap in een vochtige omgeving gebruikt.** Het gebruik van een RCD verlaagt het risico van een elektrische schok.

Persoonlijke veiligheid

- a. **Blijf alert, let op wat u doet en gebruik uw gezonde verstand bij het gebruik van een elektrisch gereedschap. Gebruik geen elektrische gereedschappen wanneer u moe bent of onder invloed verkeert van drugs, alcohol of medicijnen.** Eén moment van onoplettendheid tijdens het gebruik van elektrische gereedschappen kan al genoeg zijn om ernstig persoonlijk letsel te veroorzaken.
- b. **Gebruik persoonlijke beschermingsmiddelen. Draag altijd een oogbescherming.** Persoonlijke beschermingsmiddelen, zoals stofmaskers, anti-slip veiligheidsschoenen, helmen of gehoorbeschermers verminderen het risico op persoonlijk letsel bij gebruik onder de juiste omstandigheden.
- c. **Voorkom een onbedoelde start. Verzeker u ervan dat de schakelaar in de uit-stand staat voordat u de stroombron en/of batterij aansluit, als u het gereedschap oppakt of transporteert.** Elektrische gereedschappen vervoeren met de vinger op de schakelaar of gereedschappen van stroom voorzien met ingeschakelde schakelaar werkt ongelukken in de hand.
- d. **Verwijder de stelsleutel voordat u het elektrische gereedschap inschakelt.** Als u de sleutel in een draaiend deel van het elektrische gereedschap laat zitten, kan persoonlijk letsel worden veroorzaakt.
- e. **Reik niet te ver. Zoek stevige steunpunten en blijf altijd goed in evenwicht** voor een betere controle over het elektrische gereedschap in onverwachte situaties.
- f. **Draag geschikte kleding. Draag geen loszittende kleren of sieraden. Blijf met uw haar en kleding uit de buurt van bewegende delen.** Loszittende kleding, sieraden of lang haar kunnen verstrikt raken in bewegende onderdelen.
- g. **Als er aansluitsystemen voor afzuig- en opvangapparaten aanwezig zijn, zorg er dan voor dat deze correct worden aangesloten en gebruikt.** Het gebruik van deze apparaten kan de gevaren die door stof worden veroorzaakt verminderen.
- h. **Vermijd dat de vertrouwdheid die ontstaat door veelvuldig gebruik van het gereedschap leidt tot verminderde oplettendheid en veronachtzaming van de veiligheidsprincipes met betrekking tot het gereedschap.** Onachtzaam gedrag kan in een fractie van een seconde ernstig letsel veroorzaken.

Gebruik en onderhoud van een elektrisch gereedschap

- a. **Forceer het elektrische gereedschap niet. Gebruik het juiste elektrisch gereedschap voor uw toepassing.** Een elektrisch gereedschap van het juiste type werkt beter en veiliger op de snelheid waarvoor het is ontworpen.
- b. **Gebruik het elektrische gereedschap niet als de schakelaar het apparaat niet goed in- of uitschakelt.** Het elektrische gereedschap kan gevaarlijk zijn en moet worden gerepareerd als het niet met de schakelaar kan worden geregeld.
- c. **Haal de stekker uit het stopcontact en/of maak de batterij-unit (indien verwijderbaar) los van het elektrische apparaat voordat u regelingen gaat verrichten, hulpstukken verwisselt of elektrische apparaten opbergt.** Deze preventieve veiligheidsmaatregelen verminderen het risico dat het elektrische gereedschap ongewild start.

- d. **Bewaar elektrische gereedschappen uit de buurt van kinderen en sta het gebruik aan personen die er niet mee vertrouwd zijn of die deze instructies niet hebben gelezen niet toe.** Elektrische gereedschappen kunnen gevaarlijk zijn als ze in handen komen van onervaren gebruikers.
- e. **Onderhoud van elektrische gereedschappen en hulpstukken. Controleer of de bewegende delen niet slecht uitgelijnd of geblokkeerd zijn, of er geen gebroken onderdelen of andere condities zijn die de correcte werking van het elektrische gereedschap negatief kunnen beïnvloeden. Als het gereedschap beschadigd is, laat het dan repareren voordat u het gebruikt.** Veel ongevallen worden veroorzaakt door slecht onderhoud van de elektrische gereedschappen.
- f. **Houd de maaiwerktuigen scherp en schoon.** Als ze goed worden onderhouden, zullen snijwerktuigen met scherpe randen minder vaak blokkeren en kunnen ze gemakkelijker worden gecontroleerd.
- g. **Gebruik het elektrische gereedschap, de hulpstukken, de messen, enz. overeenkomstig deze instructies, rekening houdend met de werkomstandigheden en het werk dat gedaan moet worden.** Het gebruik van het elektrische gereedschap voor andere werkzaamheden dan waarvoor het bedoeld is, kan een gevaarlijke situatie opleveren.
- h. **Houd de handgreep en de oppervlakken waar het gereedschap wordt vastgehouden droog, schoon en vrij van olie- en vetsporen.** Door gladde handgrepen en oppervlakken waar het gereedschap wordt vastgehouden kan het niet veilig worden bediend in onvoorziene situaties.

Gebruik en onderhoud van een batterijgereedschap

- a. **Laad de batterij alleen op met de batterijlader die door de fabrikant is aangegeven.** Het gebruik van een batterijlader die niet geschikt is voor de batterij van het gereedschap kan brand veroorzaken.
- b. **Gebruik de elektrische gereedschappen alleen met compatibele batterijen.** Het gebruik van andere batterijen kan letsel- en brandgevaar veroorzaken.
- c. **Als het batterijpakket niet wordt gebruikt, houd deze dan uit de buurt van andere metalen voorwerpen zoals paperclips, munten, sleutels, spijkers, schroeven of andere kleine metalen voorwerpen die een verbinding tussen twee polen kunnen maken.** Het veroorzaken van kortsluiting tussen de batterijpolen kan brandwonden of brand veroorzaken.
- d. **Bij een verkeerd gebruik van de batterij kan er vloeistof uit stromen; voorkom contact met deze vloeistof. Bij onbedoeld contact met de vloeistof, spoelen met water. Wend u onmiddellijk tot een arts als de vloeistof in contact komt met de ogen.** De vloeistof die uit de batterij stroomt kan irritatie of brandwonden veroorzaken.
- e. **Gebruik geen beschadigde of gewijzigde batterijen of gereedschappen.** Beschadigde of gewijzigde batterijen kunnen onverwachte reacties vertonen met brand, explosie of letselgevaar tot gevolg.
- f. **Stel de batterij of de batterij-unit niet bloot aan vuur of te hoge temperaturen.** Blootstelling aan vuur of aan temperaturen boven de 130 °C (265 °F) kan explosies veroorzaken.
- g. **Volg de aanwijzingen over het laden van de batterij en laad de batterij niet op in omgevingen met een temperatuur die afwijkt van de temperatuur die in de instructies is aangegeven.** Als de batterij op onjuiste wijze of bij andere temperaturen dan gespecificeerd wordt opgeladen, kan de batterij beschadigd raken en neemt het risico van brand toe.

Assistentie

- a. **Laat het onderhoud aan het elektrische gereedschap uitvoeren door gekwalificeerd personeel en gebruik alleen onderdelen die identiek zijn aan de originele onderdelen.** Op deze manier verzekert u de veiligheid van het gereedschap.
- b. **Voer nooit onderhoud uit aan een beschadigd batterijpakket.** Het onderhoud van de batterijen mag alleen worden uitgevoerd door de fabrikant of door een door de fabrikant erkend servicecentrum.

4.2.1 Veiligheidswaarschuwingen voor de hoge heggenschaar

- a. **Draag altijd hoofdbescherming wanneer u de hoge heggenschaar boven uw hoofd gebruikt.** Vallend afval kan ernstig letsel veroorzaken.
- b. **Houd de hoge heggenschaar tijdens het gebruik altijd met twee handen vast.** Door de hoge heggenschaar met beide handen vast te houden voorkomt u controleverlies.
- c. **Gebruik de hoge heggenschaar nooit in de buurt van elektriciteitskabels om het risico op elektrocutie te verminderen.** Contact of gebruik in de buurt van elektriciteitskabels kan leiden tot ernstig letsel of een elektrische schok met de dood tot gevolg.

- d. **Gebruik de heggenschaar niet bij slecht weer, vooral als er gevaar voor bliksem is.** Zo verlaagt u het risico om door de bliksem te worden getroffen.
- e. **Houd alle voedingskabels en alle andere kabels op een veilige afstand van het snoeigebied.** Voedingskabels en andere kabels kunnen verborgen zijn tussen het struikgewas en kunnen onbedoeld worden doorgesneden door het mes.
- f. **Draag gehoorbeschermers.** Geschikte veiligheidssystemen verminderen het risico van gehoorverlies.
- g. **Pak de heggenschaar vast bij de geïsoleerde handgrepen, omdat het mes in contact kan komen met verborgen kabels.** Als de messen in contact komen met kabels die onder spanning staan, kunnen de blootliggende metalen onderdelen van de heggenschaar ook onder spanning komen te staan, wat kan leiden tot elektrische schokken voor de gebruiker.
- h. **Houd al uw lichaamsdelen uit de buurt van het mes. Verwijder geen gesnoeid materiaal of houd het te snoeien materiaal niet vast, wanneer de messen in beweging zijn.** De messen stoppen niet onmiddellijk na uitschakeling van de schakelaar. Een moment van onoplettendheid gedurende het gebruik van de heggenschaar kan ernstig persoonlijk letsel veroorzaken.
- i. **Tijdens het verwijderen van vastgelopen materiaal of bij werkzaamheden aan de heggenschaar, moeten alle stroomschakelaars worden uitgeschakeld of moet de batterij worden verwijderd of losgekoppeld.** Een eventuele onbedoelde inschakeling van de heggenschaar tijdens het verwijderen van het vastgelopen materiaal of tijdens onderhoudswerkzaamheden kan ernstig persoonlijk letsel veroorzaken.
- j. **Tijdens het verwijderen van vastgelopen materiaal of bij werkzaamheden aan de heggenschaar, moeten alle stroomschakelaars worden uitgeschakeld en moet u ervoor zorgen dat de veiligheidsvergrendeling vergrendeld is.** Een eventuele onbedoelde inschakeling van de heggenschaar tijdens het verwijderen van het vastgelopen materiaal of tijdens onderhoudswerkzaamheden kan ernstig persoonlijk letsel veroorzaken.
- k. **Vervoer de heggenschaar door hem vast te houden bij de handgreep met het mes in de stopstand en zorg ervoor de stroomschakelaar niet in te schakelen.** Het juiste vervoer van de heggenschaar vermindert het gevaar van een onbedoelde start en de daaruit voortvloeiende door de messen veroorzaakte letsels.
- l. **Gebruik altijd de mesbeschermer tijdens het vervoer of de opslag van de heggenschaar.** Een correcte hantering van de heggenschaar vermindert het gevaar voor door de snijbladen veroorzaakt letsel.

4.3 PERSOONLIJKE BESCHERMINGSMIDDELEN (PBM)

Met persoonlijk beschermingsmiddelen (PBM's) wordt elke uitrusting bedoeld die door de bestuurder moet worden gedragen ter bescherming tegen de risico's voor de veiligheid of de gezondheid op het werk, alsmede elk hulpmiddel of accessoire dat voor dat doel is bestemd. Het gebruik van PBM's neemt de risico's op letsel niet weg, maar beperkt wel de gevolgen van ongevallen.

Hieronder volgt een lijst met de persoonlijk beschermingsmiddelen die tijdens het gebruik van de machine moeten worden gebruikt:

- **Draag snijbestendige veiligheidsschoenen met antislipzool en stalen punten.**
- **Draag een veiligheidsbril of een gezichtsscherm.** Stuiterende voorwerpen kunnen ernstig oogletsel veroorzaken.
- **Pas beschermingen tegen lawaai toe, bijvoorbeeld gehoorbeschermers of oordoppen.**

LET OP

Het gebruik van gehoorbescherming vereist grotere aandacht en voorzichtigheid, want geluidssignalen die op gevaar wijzen (schreeuwen, alarmen, enz.) worden minder goed gehoord. Geschikte veiligheidssystemen verminderen het risico van gehoorverlies.

- **Draag snijbestendige handschoenen die de trillingen optimaal absorberen.**
- **Draag goedgekeurde beschermende veiligheidskleding.** Draag nauwsluitende, snijbestendige kleding en een helm.
- **Draag goedgekeurde beschermende veiligheidskleding.** Een beschermend jack of een Amerikaanse overall zijn ideaal.

LET OP

De kleding moet goed zitten, en mag de bewegingen niet hinderen. Draag nauwsluitende, beschermende kleding. Draag geen kleding, sjaals, dassen of sieraden die in de machine, het struikgewas of andere zaken kunnen vastraken. Bind lang haar samen en bescherm het.

OPMERKING

Vraag uw dealer om advies bij het kiezen van de juiste kleding.

NL

5 GEBRUIKSNORMEN

Werken met de elektrische machine met batterijvoeding

- Werk niet op natte of glibberige grond, of hoe dan ook niet op terrein dat te oneffen of steil is om de stabiliteit van de gebruiker tijdens het werk te garanderen.
- Verricht snoeiwerkzaamheden altijd met beide voeten op een stevige ondergrond om verlies van evenwicht te voorkomen.
- Ren nooit, maar loop en let op onregelmatigheden in het terrein en op eventueel aanwezige obstakels.
- Stop de machine voordat u hem neerlegt.
- Schat de mogelijke risico's van het te bewerken terrein in en tref alle noodzakelijke voorzorgsmaatregelen om uw veiligheid te waarborgen, vooral op hellingen en oneffen, gladde of onvaste terreinen.
- Werk overdwars op hellingen, nooit stijgend of dalend.
- Let goed op in de buurt van taluds, greppels of dijken.
- Let op het verkeer, als de machine dichtbij de weg wordt gebruikt.
- Let op de buurt van spanningvoerende elektriciteitskabels.
- De machine mag niet worden gebruikt door mensen die niet in staat zijn om hem stevig met twee handen vast te houden en/of goed het evenwicht op hun benen kunnen behouden tijdens het werk.
- De machine mag niet worden gebruikt door meer dan één persoon.
- Gebruik de machine nooit als de gebruiker vermoeid is of zich niet goed voelt, of als hij geneesmiddelen, drugs, alcohol of middelen heeft ingenomen die zijn reflexen en concentratievermogen beïnvloeden.

Aanbevelingen voor beginners

Voordat u voor het eerst met de machine gaat werken, moet u zich vertrouwd maken met de machine en met de meest geschikte werktechnieken. Dit doet u door de machine stevig vast te pakken en de vereiste werkbewegingen uit te voeren.

5.1 AANVULLENDE VEILIGHEIDSVOORSCHRIFTEN

1. Lees de gebruiksaanwijzing aandachtig.
2. Leer de bedieningselementen en het juiste gebruik van de machine kennen.
3. Raak de gevaarlijke bewegende onderdelen niet aan voordat de machine uitgeschakeld is en de gevaarlijke bewegende onderdelen helemaal tot stilstand zijn gekomen.
4. Draag een veiligheidsbril.
5. De motor mag nooit gebruikt worden door kinderen of personen die de gebruiksaanwijzingen niet (voldoende) kennen.
6. Stop het gebruik van de machine wanneer er mensen, vooral kinderen, of dieren in de buurt zijn.
7. Werk alleen bij daglicht.
8. Controleer vóór het gebruik van de machine en altijd nadat ertegen gestoten is of er geen tekenen van slijtage of beschadiging zijn, en voer de nodige reparaties uit. Controleer de machine om er zeker van te zijn dat elk onderdeel, voor de veiligheid of anderszins, goed werkt.
9. Gebruik de machine nooit met beschadigde of ontbrekende beschermingen.
10. Blijf altijd met uw handen en voeten uit de buurt van het snijwerktuig, vooral tijdens het starten van de machine.
11. Gebruik nooit vervangingsonderdelen of accessoires die niet door de fabrikant geleverd of aanbevolen zijn.
12. Neem de batterij uit zijn behuizing voordat u de machine gaat controleren, schoonmaken of ermee gaat werken, en wanneer de machine niet wordt gebruikt.
13. Verzeker u er altijd van dat de doorlaatopeningen van koellucht niet verstopt zitten met vuil.
14. Neem na ieder gebruik de batterij uit zijn behuizing en controleer of er eventueel beschadigingen zijn.
15. Bewaar de machine buiten bereik van kinderen.

16. Stop onmiddellijk met werken bij een ongeval of breuk.
17. Gebruik de machine niet bij slecht weer en vooral niet bij bliksem.
18. Verwijder de batterij altijd wanneer u de machine overgeeft aan iemand anders.

Manipulatie en correct gebruik van elektrische gereedschappen met batterijvoeding

- a. Verzekeer u ervan dat het apparaat uitgeschakeld is voordat u de batterij plaatst. Het plaatsen van een batterij in een ingeschakeld elektrisch apparaat kan leiden tot ongevallen.
- b. Gebruik voor het opladen van de batterij alleen batterijopladers die door de fabrikant worden aanbevolen. De batterijopladers zijn over het algemeen specifiek voor het type batterij; als ze met andere types worden gebruikt, bestaat er brandgevaar.
- c. Gebruik alleen de specifieke batterijen die bedoeld zijn voor uw gereedschap. Het gebruik van andere batterijen kan verwondingen of brandgevaar veroorzaken.
- d. Houd de ongebruikte batterij uit de buurt van paperclips, munten, sleutels, spijkers, schroeven of andere kleine metalen voorwerpen die kortsluiting op de contacten zouden kunnen veroorzaken. Kortsluiting tussen de contacten van de batterij kan brandwonden of brand veroorzaken.
- e. Controleer of de accu in goede conditie is en geen tekenen van beschadiging vertoont. Gebruik de machine niet met een beschadigde of versleten batterij.

5.2 GEBRUIKSAANWIJZINGEN VOOR DE ACCU'S

Algemene voorzorgsmaatregelen

- De accu mag nooit worden geopend.

**LET OP**

Gooi gebruikte accu's nooit in het vuur. EXPLOSIEGEVAAR!

- Sluit de acculader alleen aan op stopcontacten met de netspanning die vermeld staat op de typeplaat.
- Gebruik uitsluitend een originele accu.
- Bij langdurig gebruik zou de accu verhit kunnen raken. Laat hem afkoelen voor het opladen.
- Bewaar de accu en de acculader buiten het bereik van kinderen.
- Gebruik de acculader niet op plaatsen waar ontvlambare dampen of stoffen aanwezig zijn.
- Laad de accu's alleen op bij een temperatuur tussen 10 °C en 40 °C.
- Bewaar de accu's in omgevingen met een temperatuur tussen 0 °C en 23 °C.
- Veroorzaak nooit kortsluiting tussen de contacten van de accu's en verbind ze niet met metalen voorwerpen.
- Let er bij het vervoer van accu's op dat de contacten onderling geen verbinding maken en gebruik geen metalen houders voor het transport.
- Door kortsluiting van de accu kan een explosie ontstaan. In ieder geval is kortsluiting schadelijk voor de accu.
- Controleer regelmatig of de kabel van de acculader niet beschadigd is. Als de kabel beschadigd is, moet de acculader worden vervangen.
- Laad accu's helemaal op voordat u ze opbergt voor het winterseizoen.
- De accu mag alleen worden opgeladen met de acculader CRG 520.

6 MONTAGE

6.1 MONTAGE VAN HET SNIJGEREEDSCHAP

1. Verwijder de dop (A, Fig. 3).
2. Haal de bevestigingsschroeven (B, Fig. 3) op de tandwielkast van de heggenschaar los en plaats hem op de steel door hem iets naar rechts en naar links te draaien tot de door de pijl aangegeven referentie wordt bereikt (Fig. 4).
3. Draai de bevestigingsschroeven van de heggenschaar (B, Fig. 3) helemaal vast.

6.2 MONTAGE VAN DE HANDGREEP (FIG. 12)

- Verzekeer u ervan dat de batterij niet in zijn behuizing zit.

- Plaats de voorste handgreep (A) op de transmissiebuis (B), met de afdekking (C).
- Plaats de schroeven (D) en zet de handgreep vast.
- De plaats van de handgreep is verstelbaar aan de hand van de behoefte van de gebruiker.

⚠ LET OP

Monteer de handgreep (A, Fig. 13) tussen de pijlen van het etiket (B, Fig. 13) en de achterste handgreep. Deze montage blijft gelden voor beide handgrepen.

OPMERKING

Alleen de modellen BCi 530 HL - DSi 530 HL zijn uitgerust met een display).

6.3 MONTAGE ACHTERSTE BESCHERMING

Zet de twee delen van de bescherming (A, Fig. 14) in elkaar. Bevestig ze met de schroeven (B, Fig. 14).

⚠ LET OP

Het is verplicht om de achterste bescherming te monteren.

6.4 DE BATTERIJ MONTEREN

Duw de batterij in zijn zitting tot hij op zijn plaats is geblokkeerd.

⚠ LET OP

Gebruik uitsluitend originele batterijen. Het gebruik van een onjuist type batterij kan gevaar voor brand, explosies en letsel veroorzaken.

⚠ LET OP

Er kunnen alleen 2,5 Ah- en 4 Ah-batterijen in combinatie met de batterijlader CRG 520 worden gebruikt.

De batterij verwijderen

Druk op de knop (D, Fig. 5) om de batterij eruit te halen.

⚠ LET OP

Lees ook de gebruiks- en onderhoudshandleiding van de batterij en van de batterijlader aandachtig door!

7 VOORBEREIDING OP HET WERK

7.1 CONTROLE VAN DE MACHINE

⚠ LET OP

Verzekeer u ervan dat de batterij niet in zijn behuizing zit.

Voordat u begint te werken is het volgende nodig:

- controleer of de gashendel en de veiligheidshendel vrij kunnen bewegen, zonder forceren, en of ze automatisch en snel in neutrale stand terugkeren als ze worden losgelaten;
- controleer of de gashendel geblokkeerd blijft als de veiligheidshendel niet wordt ingedrukt;
- controleer of de koelluchtdoorlaten niet verstopt zijn;
- controleer of de handgrepen en beschermingen van de machine schoon en droog zijn, goed gemonteerd en stevig aan de machine bevestigd;
- controleer of de snijwerktuigen en beschermingen niet beschadigd zijn;

- controleer of de machine geen tekenen van slijtage of beschadiging vertoont door stoten of andere oorzaken, en verricht de nodige reparaties;
- controleer of de batterij in goede conditie is en geen tekenen van beschadiging vertoont. Gebruik de machine niet met een beschadigde of versleten batterij;
- volg voor het opladen de aanwijzingen in het hoofdstuk 7.3 *De accu laden*.

7.2 DRAAGGORDEL (FIG. 15)

Als accessoire is er een draaggordel leverbaar.

Dankzij een correcte regeling van de draaggordel kan de machine goed in evenwicht blijven met een passende hoogte boven het terrein.

- Doe de draaggordel om.
- Bevestig de machine aan het draagstel met de musketring (A, Fig. 15).
- Plaats de haak (B, Fig. 15) voor een beter evenwicht van de machine.
- Plaats de gesp, zodat de machine op de juiste hoogte zit.

LET OP






Houd de draaggordel om en houd altijd beide handen op de handgrepen zolang de machine in werking is.

7.3 DE ACCU LADEN

Raadpleeg de handleiding van de lader voor informatie over het juiste gebruik, het controleren van het laadniveau en de legenda van de indicatielampjes.

7.4 DISPLAY (FIG. 11) (SPECIFIEK VOOR BCI 530 HL - DSI 530 HL)

Schakel het display in door eenmaal op de ON/OFF-knop (A) te drukken.

Pictogram	Beschrijving
	<p>Alarmlampje. Geeft aan dat de machine een probleem heeft dat door de bediener kan worden opgelost. Voorbeeld: oververhitting van de accu of overmatig gebruik van de machine. Onderbreek het werk en laat de machine een paar minuten rusten. De kleur duidt het type alarm aan:</p> <ul style="list-style-type: none"> • Groen: machine in lock-off-stand. • Blauw: probleem met de accu. • Rood: probleem met de machine/besturingseenheid (mogelijke oververhitting).
	<p>Servicelampje. Geeft aan dat er mogelijk een probleem is opgetreden dat niet door de bediener kan worden opgelost. Onderbreek het werk onmiddellijk en neem zo snel mogelijk contact op met een erkend servicecentrum.</p>
	<p>Blauw lampje. Dit lampje gaat permanent branden wanneer verbinding met het mobiele apparaat is gemaakt. Zie hoofdstuk 8.3 <i>Mobiele toepassing</i>.</p>
	<p>Batterijladingindicator. Tijdens het gebruik van de machine brandt het controlelampje. De kleur duidt de laadtoestand aan:</p> <ul style="list-style-type: none"> • Groen: lading boven 50% • Geel: lading tussen 50% - 10% • Rood: lading onder 10%
	<p>Snelheidsindicatielampje van het apparaat. Vier snelheidsniveaus. Bij inschakeling is de snelheid ingesteld op het derde niveau. Druk op de ON/OFF-knop (A) om de snelheid te veranderen. De snelheid wordt alleen ingesteld met toenemende kracht (voorbeeld: 1-2-3-4-1-2-3-4 etc.).</p>

8 GEBRUIK VAN DE MACHINE

8.1 START (FIG. 7) (SPECIFIEK VOOR BCI 530 HL - DSI 530 HL)

LET OP

Controleer voor het starten of de gashendel vrij werkt.

Plaats de batterij (A, Fig. 6) in zijn behuizing alvorens de machine te starten.

Om de machine te starten:

- Druk op de knop ON/OFF (D).
- Pak de machine stevig met twee handen vast.
- Bedien de veiligheidshendel (E) binnen vijf seconden nadat u op de AAN/UIT-knop hebt gedrukt.
- Bedien de versnellingshendel (C).

Druk op de ON/OFF-knop (D) op het display om uit de lock-off-status te komen.

8.2 START (FIG. 8) (SPECIFIEK VOOR BCI 530R HL - DSI 530R HL)

LET OP

Controleer voor het starten of de gashendel vrij werkt.

Plaats de batterij (A, Fig. 6) in zijn behuizing alvorens de machine te starten.

Om de machine te starten:

- Pak de machine stevig met twee handen vast.
- Schakel de veiligheidshendel (E) in.
- Bedien de versnellingshendel (C).

8.3 MOBIELE TOEPASSING

8.3.1 Sluit de machine aan op de toepassing

Schakel de machine in. Bij machines met display gaat het blauwe lampje permanent branden wanneer verbinding met het mobiele apparaat is gemaakt. Het zoeken kan opnieuw worden geactiveerd door de batterij te verwijderen en terug te plaatsen. Raadpleeg voor specifieke details de instructies in de speciale toepassing (Oleo-Mac Hub - Efcó Hub). De toepassing is gratis voor mobiele apparaten en biedt uitgebreide functies (extra informatie over de machine, details, handleiding, onderdelen van de machine en onderhoud). Machines die zijn uitgerust met draadloze technologie kunnen verbinding maken met mobiele apparaten en extra functies inschakelen.

8.3.2 Eerste gebruik van de toepassing

1. Download de toepassing op uw mobiele apparaat.
2. Registreer u in de toepassing.
3. Volg de aanwijzingen voor het aansluiten en registreren van de machine.

OPMERKING

De toepassing Oleo-Mac Hub - Efcó Hub is beschikbaar voor download in alle markten. Wend u tot een erkend servicecentrum voor meer informatie.

8.4 DE MACHINE STOPPEN (FIG. 7) (SPECIFIEK VOOR BCI 530 HL - DSI 530 HL)

Laat de veiligheidshendel (E) 5 seconden los, de machine gaat naar de lock-off stand (7.4 Display (Fig. 11) (specifiek voor BCI 530 HL - DSI 530 HL)). Terwijl de machine in lock-off staat, houdt u de versnellingshendel (C) 5 seconden ingedrukt.

8.5 DE MOTOR STOPPEN (FIG. 8) (SPECIFIEK VOOR BCI 530R HL - DSI 530R HL)

Laat de schakelaarhendel (C) los om de machine te stoppen. Als de schakelaarhendel (C) opnieuw wordt ingedrukt, start de machine.

Verwijder de batterij om de machine volledig uit te schakelen.

NL 9 GEBRUIKSMODI EN WERKTECHNIEKEN

LET OP

Voor uw eigen veiligheid en die van anderen:

1. Gebruik de machine niet voordat u eerst de gebruiksaanwijzingen aandachtig hebt doorgelezen. Leer de bedieningselementen en het juiste gebruik van de machine kennen. Leer hoe u haar snel kunt stoppen.
2. Denk eraan dat de bediener of de gebruiker verantwoordelijk is voor ongevallen en onverwachte gebeurtenissen die worden veroorzaakt ten aanzien van derden of hun bezittingen.
3. Draag geschikte kleding tijdens het werken. Uw dealer kan u alle informatie leveren over de meest geschikte materialen voor ongevallenpreventie, om de veiligheid op het werk te waarborgen.
4. Werk alleen bij daglicht of bij goed kunstlicht.
5. Inspecteer het hele werkgebied en verwijder alles wat door de machine zou kunnen worden weggeslingerd (takken, ijzerdraad, verborgen kabels enz.).
6. Let op mogelijk wegspringend materiaal, veroorzaakt door het snijwerktuig.
7. Stop de machine en haal de batterij uit zijn behuizing:
 - als de machine abnormaal begint te trillen; spoor onmiddellijk de oorzaak van de trillingen op en laat de nodige controles uitvoeren bij een erkend assistentiecentrum;
 - telkens wanneer de machine onbewaakt achtergelaten wordt;
 - alvorens de machine te controleren, reinigen of er werkzaamheden op te verrichten;
 - na een vreemd voorwerp te hebben geraakt. Controleer of er eventuele schade is en voer de noodzakelijke reparaties uit alvorens de machine weer in gebruik te nemen;
 - wanneer de machine niet wordt gebruikt.
8. Blijf altijd met uw handen en voeten uit de buurt van het snijwerktuig, vooral tijdens het starten.
9. Om brandgevaar te vermijden mag u de oververhitte machine nooit tussen bladeren of droog gras houden.

VOORZICHTIG

Denk er altijd aan dat een onjuist gebruikte machine hinderlijk kan zijn voor anderen. Uit respect voor anderen en het milieu:

- Gebruik de machine niet op plaatsen en tijdstippen waarop u anderen stoort.
- Volg de plaatselijke voorschriften voor de verwerking van het snij-afval nauwgezet op.
- Volg nauwgezet de plaatselijke regels inzake de verwerking van versleten onderdelen of elk ander element met een sterke impact op het milieu op.

9.1 GEBRUIKSMODI

LET OP

Gedurende het werk dient u de machine altijd stevig met twee handen vasthouden.

De accu heeft een beveiliging die volledige ontlading ervan verhindert.

De machine schakelt automatisch uit als de accu leeg is. In dat geval moet hij onmiddellijk worden opgeladen.

LET OP

Schakel de motor onmiddellijk uit wanneer de snoeibladeren gedurende het werk blokkeren of in de takken van de struik verstrikt raken.

9.2 VERBODEN GEBRUIK

LET OP

Snoei niet bij slecht weer, slecht zicht, te lage of te hoge temperaturen. Controleer of er geen droge takken zijn die kunnen vallen.

LET OP

Geef of leen de machine uitsluitend aan ervaren personen die op de hoogte zijn van de werking en het juiste gebruik ervan. Geef ook de handleiding met de gebruiksaanwijzingen, die moet worden gelezen alvorens het werk te beginnen.

- Schakel de motor uit voordat u de machine neerlegt. Laat de machine niet onbeheerd achter met draaiende motor.
- Houd de handgrepen droog, schoon en vrij van olie.
- Werk niet in de buurt van elektriciteitsdraden.
- Werk alleen als de zichtbaarheid en het licht voldoende zijn om goed te zien.
- Wees extra voorzichtig en alert als u een gehoorbescherming draagt, omdat u met een dergelijke uitrusting minder goed in staat bent om waarschuwend geluiden (roepen, signalen, waarschuwingen e.d.) te horen.
- Wees uiterst voorzichtig als u op hellend of oneffen terrein werkt.
- Stop de machine als het mes een vreemd voorwerp raakt. Inspecteer de machine en laat de beschadigde onderdelen herstellen als dat nodig is.
- Houd het mes vrij van vuil en zand. Zelfs een kleine hoeveelheid vuil kan het mes snel bot maken.
- Als u een tak snoeit die gespannen staat, mag u zich niet laten verrassen wanneer de spanning op het hout plots wegvalt.

Oneigenlijk gebruik van de machine houdt verval van de garantie en afwijzing van elke aansprakelijkheid voor de fabrikant in, wat betekent dat de kosten die voortkomen uit schade of letsel aan de gebruiker zelf of aan derden ten laste van de gebruiker zijn.

9.3 WERKVOORSCHRIFTEN

LET OP

Controleer of de messen niet geblokkeerd zijn en geen vreemde voorwerpen raken, voordat u de machine start.

LET OP

Pak altijd de voorste handgreep stevig vast met de linkerhand en de achterste handgreep met de rechterhand als de machine in werking is. Houd het apparaat nooit met gekruiste handen vast. Gebruik de heggenschaar niet met één hand. Linkshandigen dienen deze instructies ook op te volgen. Neem een geschikte maaihouding aan. Gebruik een stevige greep, met duim en vingers rondom de handgreep van de heggenschaar. Gebruik de heggenschaar niet met één hand!

LET OP

Snoei alleen heggen of houten materialen. Zaag geen metaal, kunststof, metselwerk, of bouwmaterialen die niet van hout zijn. Gebruik hem nooit om bomen te snoeien of gras te maaien.

LET OP

Doe altijd de draaggordel om. Zorg ervoor dat u de tandwielkast niet aanraakt na het werken; GEVAAR VOOR BRANDWONDEN.

LET OP

Gebruik geen beschadigd of te sterk versleten messen. Als het mes blokkeert, schakelt u de machine uit voordat u het obstakel weghaalt.

⚠ LET OP

Snoei niet bij sterke wind of felle neerslag. Snoei nooit als het zicht beperkt is, bij extreme temperaturen of als het vriest.

⚠ LET OP

Defecte messen kunnen het risico op ongevallen verhogen.

- **Controleer het snoeihulpstuk. Gebruik nooit botte, gebarsten of beschadigde messen.**
- **Controleer of het apparaat in perfecte staat van werking is. Controleer of moeren en schroeven goed vastzitten.**

⚠ LET OP

Als u een situatie tegenkomt waarin u niet zeker weet wat te doen dient u een deskundige te raadplegen. Wend u tot uw dealer of een erkend servicecentrum. Vermijd elk gebruik waarvan u denkt dat het buiten uw capaciteiten valt.

- Wanneer de machine wordt uitgeschakeld, dient u met uw handen en voeten uit de buurt te blijven van het snoeihulpstuk tot de machine volledig gestopt is.
- Wees bedacht op stukken van takken die bij het snoeien kunnen wegspringen.
- Snoei niet te dicht bij de grond. Steentjes en andere voorwerpen kunnen weggeslingerd worden.
- Controleer of het werkgebied vrij is van vreemde voorwerpen, zoals elektrische kabels, insecten en dieren, enz., of andere voorwerpen die het snoeihulpstuk kunnen beschadigen, zoals metalen voorwerpen.
- Indien u een vreemd voorwerp raakt of als u vreemde trillingen merkt, moet u het apparaat onmiddellijk uitschakelen. Maak de spoelkabel los van de bougie. Controleer of het apparaat niet beschadigd is. Herstel eventuele beschadigingen.
- Indien er iets geblokkeerd raakt tussen de messen tijdens het werken, dient u de machine uit te schakelen en te wachten tot deze volledig tot stilstand gekomen is, alvorens de messen schoon te maken. Maak de spoelkabel los van de bougie.
- Draag altijd veiligheidshandschoenen wanneer u het snoeihulpstuk herstelt, want het is buitengewoon scherp en kan gemakkelijk snijwonden veroorzaken.
- Laat de versnellingshendel los zodra het snoeien klaar is en laat de machine op het stationaire toerental draaien. Indien u de heggenschaar met de motor op volle toeren laat draaien zonder te snoeien, kunnen het mes en de motor nodeloos slijten of beschadigd raken.
- Indien grote takken of andere voorwerpen de messen blokkeren, dient u de machine onmiddellijk uit te schakelen alvorens te proberen de messen vrij te maken.
- Houd de heggenschaar goed vast terwijl hij in werking is. De vingers moeten de handgreep omklemmen en de duim moet onder de handgreep gebogen zijn.

OPMERKING

De heggenschaar kan ook zonder handgreep gebruikt worden. In dat geval demonteert u de handgreep en pakt u tijdens het werken steeds de voorste huls (C, Fig. 16) vast met uw linkerhand.

⚠ VOORZICHTIG

Leg de machine altijd op vlak terrein als hij uitgeschakeld is.

Snoeiseizoen

Respecteer alle nationale en lokale normen en verordeningen inzake heggenscharen.

9.3.1 Afstelling van het accessoire heggenschaar (Fig. 19)

De hoek van de heggenschaar ten opzichte van de steel kan in 12 standen worden versteld, van 0° (helemaal recht) tot 90° (rechte hoek), zowel naar boven als naar beneden (volledige beweging van 180°) (Fig. 18).

Het hulpstuk op de steel kan ook worden ingeklapt en in de juiste stand worden vastgezet om het transport te vergemakkelijken.

 **LET OP**

Het is strikt verboden de machine te starten met het accessoire in de transportstand geklapt.

Stappen voor de instelling:

1. Schakel de machine uit.
2. Trek aan de handgreep waarmee de hoekstand geregeld wordt (A, Fig. 19) en draai hem linksom om het mechanisme los te koppelen.
3. Draai het accessoire over de gewenste klikken (standen).
4. Laat de handgreep los en zorg ervoor dat de regelspil in de selectieschijf (B, Fig. 20) grijpt.

 **LET OP**

Als de spil aangrijpt (na de afstelling), rust de regelhandgreep opnieuw op de kast (Fig. 21).

9.4 OPERATIONELE TECHNIEK VOOR HET SNOEIEN VAN EEN HEG

Snoei altijd eerst de twee zijkanten van de heg en als laatste de bovenkant. Verplaats u langzaam bij het werken, met name bij het snoeien van zeer dichte heggen. Als de heg sterk moet worden gesnoeid, doe dat dan geleidelijk in meerdere passages.

- **Verticaal snoeien:** Snoei met een boogvormige beweging van beneden naar boven en omgekeerd, en gebruik beide zijden van de messen (Fig. 22).
- **Horizontaal snoeien:** Houd voor de beste snoeieresultaten het mes (5–10°) schuin in de snoerichting (Fig. 23).
- **Snoeien boven het hoofd:** Als u de heggenschaar boven het hoofd gebruikt (Fig. 24), breng hem dan omhoog en beweeg hem van rechts naar links. Zo krijgt u ook in de hoogte een grote actieradius.

 **LET OP**

Gooi snoeiresten nooit weg in een container voor huisvuil. Ze kunnen worden gebruikt voor compost.

 **LET OP**

Volg altijd de veiligheidsvoorschriften. De heggenschaar mag alleen worden gebruikt voor het snoeien van heggen of kleine heesters. Het is verboden om gereedschappen of hulpstukken op de aftakas van de heggenschaar aan te brengen die niet zijn aangegeven door de fabrikant. Gebruik hem nooit om bomen te snoeien of gras te maaien.

9.5 EINDE VAN HET WERK

Na het werk moet de machine worden gestopt zoals eerder beschreven is.

 **LET OP**

Laat de machine afkoelen voordat u deze weer in een willekeurige ruimte zet. Om de kans op brand te reduceren moeten resten gras, bladeren of overtollig vet van de machine worden verwijderd; laat geen houders met maaiafval achter in een gesloten ruimte.

10 ONDERHOUD

 **LET OP**

- Draag altijd veiligheidshandschoenen tijdens het plegen van onderhoud.
- Verricht nooit onderhoud bij warme motor of batterij. Stop de machine en laat deze afkoelen. Voer het onderhoud uit bij uitgeschakelde machine en verwijderde batterij.
- Ontbrekend of onjuist onderhoud, verwijdering of wijziging van de veiligheidsvoorzieningen en/of het gebruik van niet-originele vervangingsonderdelen kunnen ernstig of dodelijk letsel tot gevolg hebben voor de bediener of voor derden.

Gebruik geen brandstof (mengsels) voor het schoonmaken.

 **LET OP**

Voor uw eigen veiligheid en die van anderen:

- **Neem na ieder gebruik de batterij uit zijn behuizing en controleer of er eventueel beschadigingen zijn.**
- **Correct onderhoud is fundamenteel om de oorspronkelijke efficiëntie en de veiligheid bij het gebruik van de machine te handhaven.**
- **Houd moeren en schroeven aangehaald om er zeker van te zijn dat de machine altijd in veilige bedrijfsconditie is.**
- **Gebruik de machine nooit met versleten of beschadigde onderdelen. Beschadigde onderdelen moeten worden vervangen en mogen niet worden gerepareerd.**
- **Gebruik uitsluitend originele vervangingsonderdelen. Onderdelen van minderwaardige kwaliteit kunnen de machine beschadigen en de veiligheid in het gedrang brengen.**

 **LET OP**

Haal vóór het uitvoeren van onderhoud de batterij uit zijn behuizing.

10.1 AFKOELEN VAN DE MACHINE

Om oververhitting en schade aan de machine te voorkomen, moeten de aanzuigroosters van koellucht altijd goed schoon en vrij van gras en vuil worden gehouden.

10.2 MESSEN (FIG. 26)

Demonteer zo nu en dan de moer (A) en de schroef (B) en verwijder de afzettingen.

 **LET OP**

Geadviseerd wordt om de schroeven van de messen goed vast te draaien. De messengroep is in staat om automatisch de speling tussen de messen te compenseren.

10.3 HAAKSE TANDWIELKAST

Controleer het vetniveau om de 50 bedrijfsuren.

10.4 TANDWIELKAST MESSEN

Controleer het vetniveau om de 20 bedrijfsuren (Fig. 25).

10.5 SLIJPEN (FIG. 27)

Houd de slijpvijl of het schuurmateriaal altijd onder een hoek van 45° ten opzichte van het mesoppervlak, en bovendien:

- Slijp altijd naar de scherpe kant toe.
- Let erop dat de vijl alleen slijpt tijdens de heenbeweging, til hem op bij de terugbeweging.
- Elimineer bramen van het mes met een slijpsteen.
- Verwijder heel weinig materiaal.
- Verwijder het slijpsel en vet de messen in, voordat u geslepen messen weer monteert.

Probeer niet een versleten mes te slijpen. Breng het naar een erkend assistentiecentrum of vervang het.

 **LET OP**

Het risico neemt toe wanneer een verkeerd snoeiblad wordt gebruikt. Gebruik uitsluitend de aanbevolen snoeibladlengtes en respecteer de instructies voor het slijpen.

10.6 BUITENGEWOON ONDERHOUD

Aan het einde van elk seizoen (bij intensief gebruik) of eenmaal per twee jaar (bij normaal gebruik) moet een algemene controle worden verricht door een gespecialiseerd technicus van het assistentienetwerk.

Vind het dichtstbijzijnde erkende servicecentrum op: <https://www.myemak.com/int/filiali-e-distributori/distributori>.

LET OP

- Alle onderhoudswerkzaamheden die niet in deze handleiding zijn beschreven, moeten door een erkend servicecentrum worden uitgevoerd. Om een constante, regelmatige werking van de machine te waarborgen, moet u eraan denken dat bij een eventuele vervanging van onderdelen altijd **ORIGINELE VERVANGINGSONDERDELEN** moeten worden gebruikt.
- Eventuele wijzigingen waarvoor geen toestemming is gegeven en/of het gebruik van niet-originele vervangingsonderdelen kunnen ernstig of dodelijk letsel tot gevolg hebben voor de bediener of voor derden en doen de garantie onmiddellijk vervallen.

10.7 ONDERHOUDSTABEL

Let er alstublieft op dat de volgende onderhoudsintervallen alleen van toepassing zijn op normale werkomstandigheden. Als het dagelijkse gebruik langer is dan normaal, of in zware snoeiomstandigheden, moeten de aanbevolen frequenties dienovereenkomstig worden verkort		<i>Vóór elk gebruik</i>	<i>Na elke brandstofbijvulling</i>	<i>Elke week</i>	<i>Bij schade of defecten</i>
Complete machine	Inspecteren (lekken, barsten en slijtage)	x	x		
Controles: schakelaar, starter, gashendel en hendel gashendelblokkering	De werking controleren	x	x		
Mes	Inspecteren: schade, scherpte en slijtage	x	x		
	Slijpen				x
Smeernippel	Inspecteren: lekkages, spleten en slijtage	x	x		
Alle toegankelijke schroeven en moeren (met uitzondering van de carburatorschroeven)	Inspecteren en opnieuw aanhalen			x	
Batterij	Controleer of de batterij intact is	X			
	Controleer de batterijlading	X			
	Controleer of de batterijoplader intact is en goed functioneert	X			
	Controleer de verbindingen tussen de batterij en de machine en controleer ook de verbinding tussen de batterij en de batterijoplader.		X		

11 TRANSPORT

LET OP

Alvorens de machine in een voertuig te vervoeren, moet u nagaan of deze correct en stevig met riemen is vastgemaakt aan het voertuig. De machine moet horizontaal worden vervoerd; u moet tevens nagaan of de geldende normen voor het vervoer van dergelijke machines worden nageleefd.

Als de machine moet worden getransporteerd, moet u de machine uitschakelen en de mesbeschermer aanbrengen. Klap het accessoire op de steel om het transport te vergemakkelijken, en zet hem in de juiste stand vast. Zie hiervoor hoofdstuk 9.3.1 *Afstelling van het accessoire heggenschaar (Fig. 19)*.
Als u alleen het hulpstuk moet vervoeren, kan het worden ingeklapt door de hendel in te drukken.

12 OPSLAG

LET OP

Lees ook de gebruiks- en onderhoudshandleiding van de batterij en van de batterijlader aandachtig door!

Wanneer het apparaat lange tijd niet gebruikt zal worden:

- Verwijder de accu (lees ook de handleiding van de accu voor een correcte opslag).
- Bewaar batterijen buiten het bereik van kinderen, op een donkere, droge plaats tussen 0 ÷ 23 °C, vrij van stof en corrosieve gassen. Bewaar ze niet in direct zonlicht.
- Tijdens het gebruik wordt de accu beschermd tegen volledig ontladen door een beveiliging die de machine uitschakelt en de werking ervan blokkeert.
- Laat de machine onbelast werken om ook de toevoerslang en de oliepomp leeg te maken.
- Aan het einde van iedere werksessie moeten stof en vuil zorgvuldig van de machine worden verwijderd en moeten defecte onderdelen worden gerepareerd of vervangen.
- De machine op een droge plaats worden opgeborgen, beschermd tegen weersinvloeden.
- Berg de machine buiten bereik van kinderen op.
- Na de winterstalling zijn de startprocedures dezelfde als bij de normale start van de machine (zie hoofdstukken 8.1 *Start (Fig. 7) (specifiek voor BCi 530 HL - DSi 530 HL)*, 8.2 *Start (Fig. 8) (specifiek voor BCi 530R HL - DSi 530R HL)*).

13 MILIEUBESCHERMING

Tijdens het gebruik van de machine moet de bescherming van het milieu een belangrijk aspect vormen. Dit moet altijd prioriteit hebben ten gunste van de samenleving en van de natuur waarin we leven.

- Zorg ervoor dat u geen storende factor in de buurt bent.
- Volg de plaatselijke voorschriften voor de verwerking van het snij-afval nauwgezet op.
- Volg nauwgezet de plaatselijke regels inzake de verwerking van verpakkingsmateriaal, filters, versleten onderdelen of elk ander element met een sterke impact op het milieu op. Dit afval mag niet bij het huisvuil worden gegooid, maar moet worden gescheiden en naar speciale inzamelcentra worden gebracht, die de materialen recyclen.

13.1 SLOPEN EN AFDANKEN

Laat de machine na de buitenwerkingstelling niet in het milieu achter, maar wend u tot een afvalinzamelcentrum.

Een groot deel van de materialen die bij de bouw van de machine gebruikt zijn, zijn recyclebaar: alle metalen (staal, aluminium, messing) kunnen aan een normale ijzerhandelaar worden gegeven. Neem voor meer informatie contact op met de normale afvalverwerkingsdienst in uw streek. Het afval dat afkomstig is van de sloop van de machine moet met respect voor het milieu worden verwerkt zonder de bodem, de lucht en het water te vervuilen.

In elk geval moeten de plaatselijk geldende wetten op dit gebied in acht worden genomen.

Tijdens het slopen van de machine moet het etiket met de CE-markering samen met deze handleiding worden vernietigd.

14 GARANTIECERTIFICAAT

Dit apparaat is ontworpen en gerealiseerd met de modernste productietechnieken. De fabrikant geeft een garantie van 24 maanden vanaf de aankoopdatum op de eigen producten voor privé-/hobbygebruik. De garantie is beperkt tot 12 maanden bij professioneel gebruik.

Algemene garantievoorwaarden

1. De garantie geldt vanaf de aankoopdatum. De fabrikant vervangt gratis de onderdelen met defecten in materiaal, afwerking en productie via het verkoopnetwerk en de technische servicedienst. De garantie ontnemt de gebruiker niet de wettelijke rechten van het burgerlijk wetboek tegen de consequenties van de defecten of fouten veroorzaakt door het verkochte voorwerp.
2. Het technische personeel zal de defecte onderdelen zo snel als organisatorisch mogelijk is repareren.
3. **Om een aanvraag tot technische assistentie onder de garantie in te dienen, dient u aan het bevoegde personeel het onderstaande garantiecertificaat te tonen, voorzien van het stempel van de leverancier, volledig ingevuld en met de aankoopfactuur of bon met de aankoopdatum aangehecht.**
4. De garantie vervalt in de volgende gevallen:
 - Duidelijk gebrek aan onderhoud,
 - Onjuist gebruik van het product of geknoei aan het product,
 - Gebruik van ongeschikte smeermiddelen of brandstoffen,
 - Gebruik van niet-originele reserveonderdelen of hulpstukken,
 - Reparaties die uitgevoerd zijn door onbevoegd personeel.
5. Verbruiksmaterialen en onderdelen die onderhevig zijn aan normale werkingslijtage, worden door de fabrikant uitgesloten van de garantie.
6. Aanpassingen en verbeteringen van het product vallen niet onder de garantie.
7. Afstellingen en onderhoudsreparaties die tijdens de garantieperiode nodig zijn vallen niet onder de garantie.
8. Eventuele schade die veroorzaakt is tijdens het transport moet onmiddellijk gemeld worden aan de transporteur, anders vervalt de garantie.
9. De garantie dekt geen eventuele directe of indirecte schade, die veroorzaakt is bij personen of voorwerpen door storingen in het apparaat of die voortvloeit uit het langdurig niet gebruiken van het apparaat.

Garantiecertificaat

Knip het garantiecertificaat op de achterkant van deze handleiding uit en vul het in.
Beschrijvingen van de velden van het garantiecertificaat (WARRANTY FORM):

1. MODEL
2. SERIENUMMER
3. GEKOCHT DOOR DHR./MEVR.
4. Niet opsturen! Alleen een eventueel verzoek om technische garantie aanhechten.
5. DATUM
6. DEALER.

15 OPLOSSEN VAN PROBLEMEN

LET OP

- Zet de machine altijd uit en verwijder de accu voordat u de aanbevolen corrigerende maatregelen in onderstaande tabel uitvoert, behalve als uitdrukkelijk gevraagd wordt om de machine aan te zetten.
- Als alle mogelijke oorzaken nagegaan zijn en het probleem nog steeds niet is opgelost, neem dan contact op met een erkend reparatiecentrum. Als u een probleem heeft dat niet in deze tabel staat, neem dan contact op met een erkend reparatiecentrum.

PROBLEEM	MOGELIJKE OORZAKEN	OPLOSSING
De machine start niet wanneer de schakelaar wordt bediend	Batterij ontbreekt of is niet goed geplaatst	Ga na of de batterij goed zit
	Lege accu	Controleer de oplaadtoestand en laad de batterij op
De machine stopt tijdens het werken	Batterij ontbreekt of is niet goed geplaatst	Ga na of de batterij goed zit
	Lege accu	Controleer de oplaadtoestand en laad de batterij op
Beperkte gebruiksduur van de batterij	Zware gebruiksomstandigheden met een grotere stroomopname	Optimaliseer het gebruik
De batterijoplader laadt de batterij niet op (rode led brandt)	Vuile contacten	Maak de contacten schoon
De batterijoplader laadt de batterij niet op (er brandt geen enkele led)	Geen spanning op de batterijoplader	Controleer of de stekker in het stopcontact is gestoken en of het stopcontact spanning heeft
	Batterijoplader defect	Vervangen door een originele oplader
De machine start en werkt, maar het mes beweegt niet.	Mes niet correct gemonteerd.	Neem contact op met een erkend servicecentrum.
	Mes beschadigd.	Neem contact op met een erkend servicecentrum.

LET OP

Raak het mes nooit aan wanneer de motor draait.

WARRANTY FORM

<p>(1) MODEL</p> <hr/> <hr/>	<p>(5) DATE</p> <hr/> <hr/>
<p>(2) SERIAL No</p> <hr/> <hr/>	<p>(6) DEALER</p> <div style="border: 1px solid black; height: 100px;"></div>
<p>(3) BOUGHT BY MR/MS</p> <hr/> <hr/> <hr/>	
<p>(4) Do not send! Only attach to requests for technical warranties.</p>	