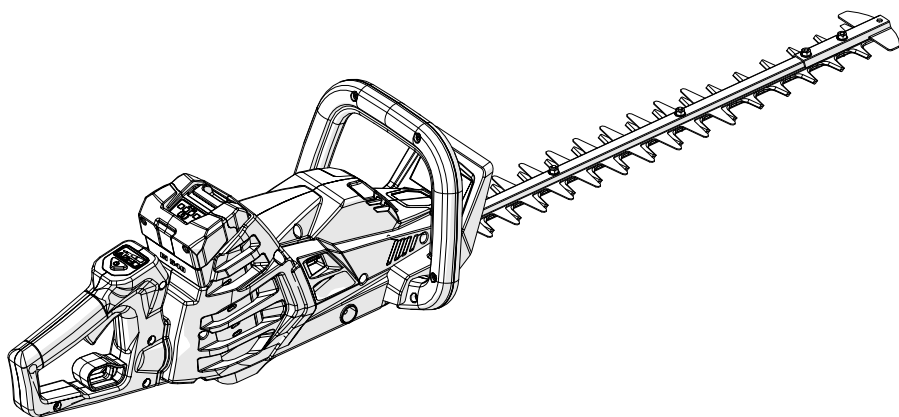


HCi 560 – TGi 560 – HCi 560R – TGi 560R

BG РЪКОВОДСТВО ЗА ЕКСПЛОАТАЦИЯ И ПОДДРЪЖКА



1



Emak S.p.A.
Bagnolo in Piano (RE) Italy

8 — **CE** 2019 — 9

10 — 9253470000

11 — **Emak** S.p.A. — Via E. Fermi, 4 — 42011 Bagnolo in Piano (RE) Italy

7 — **CE**

EAC 066

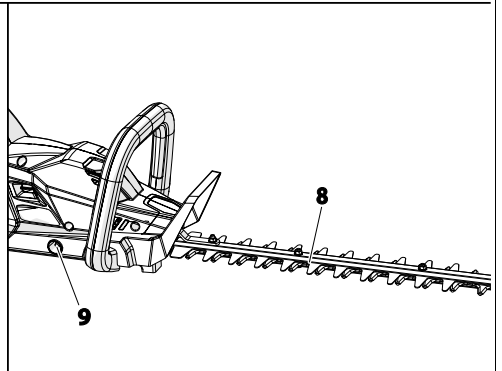
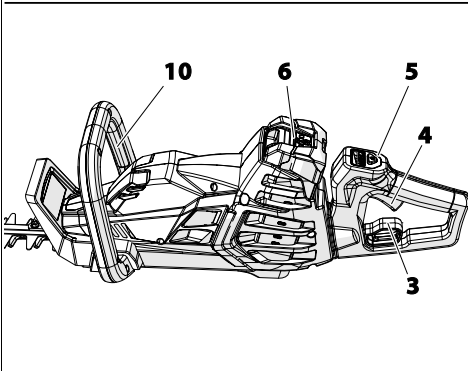
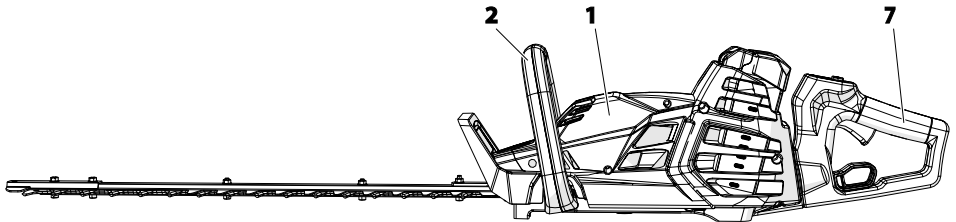
12 — Engineered in Italy
58.8V (Max)
Origin: CHINA

13 —

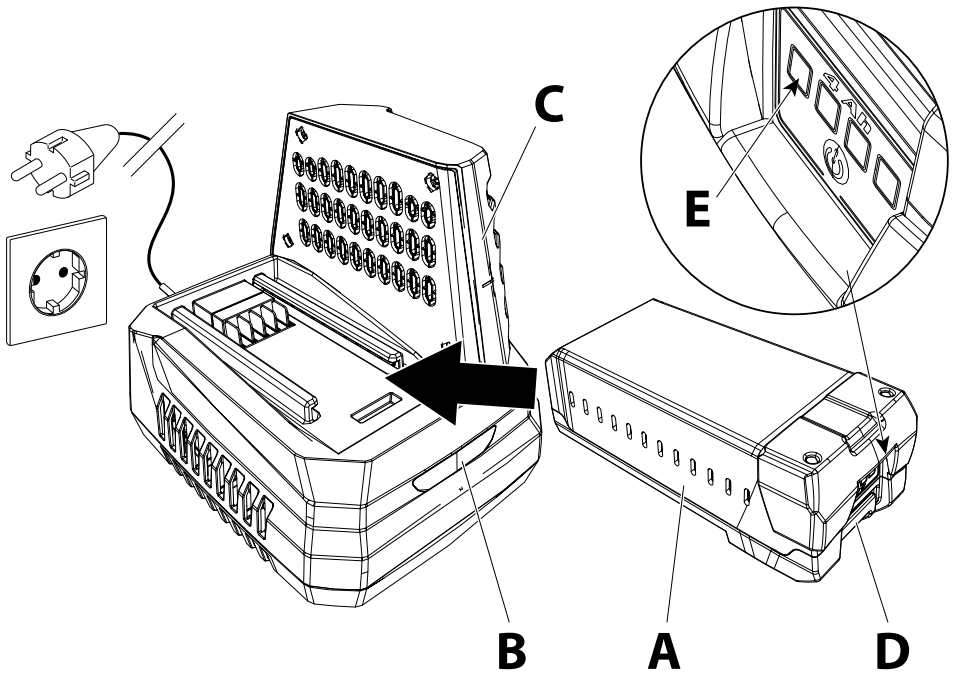
14 — **HEDGETRIMMER**
XXXXXXXXX

15 — **LWA**
86 dB

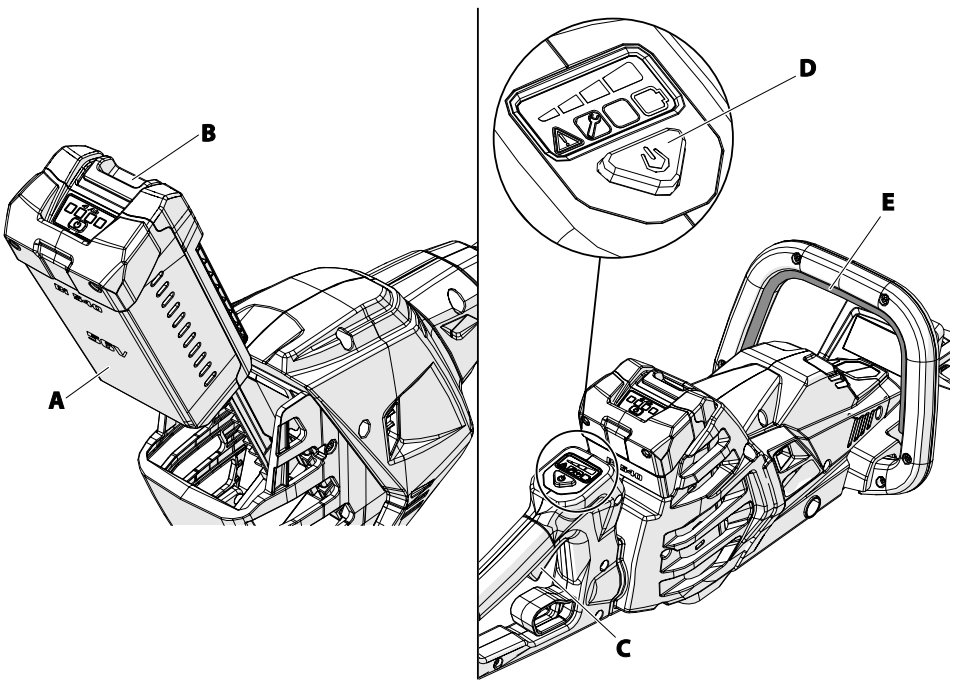
2



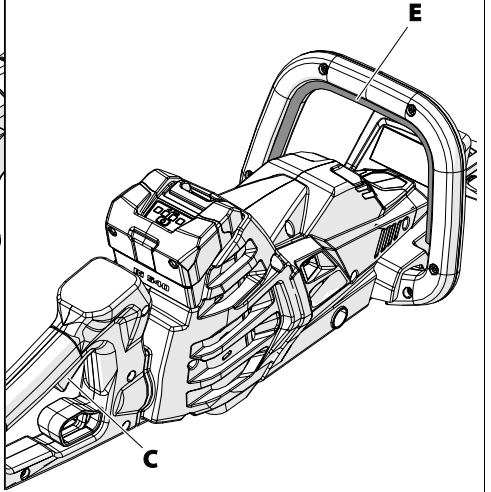
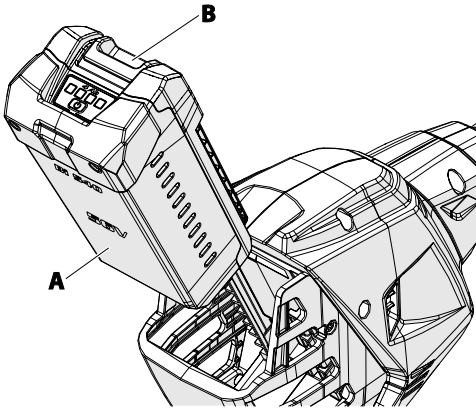
3



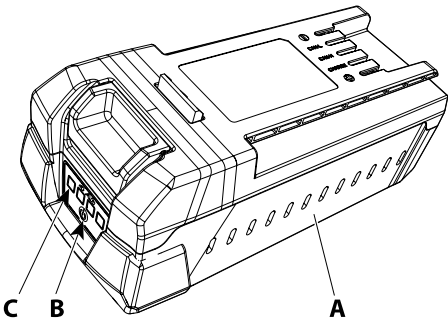
4



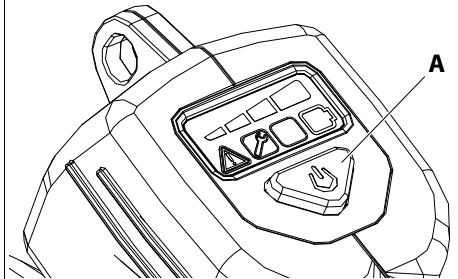
5



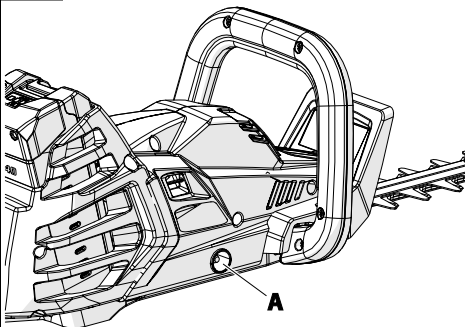
6



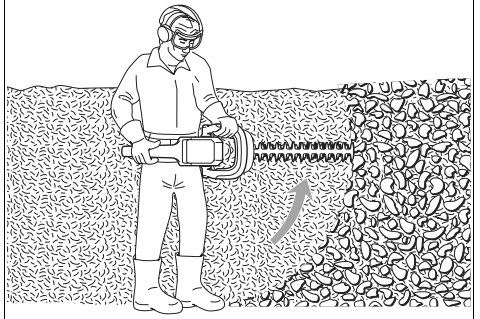
8



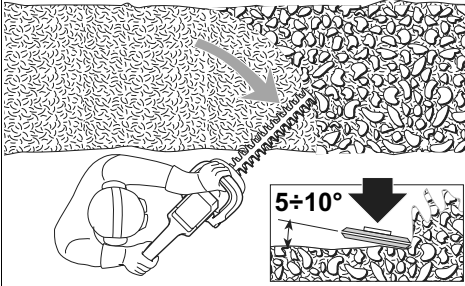
7



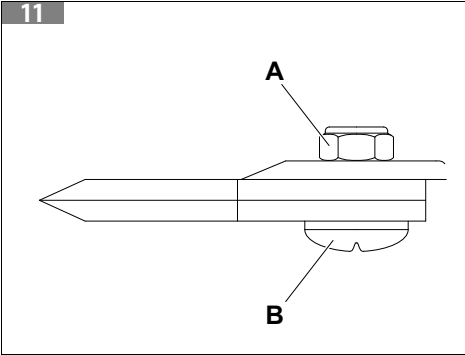
9



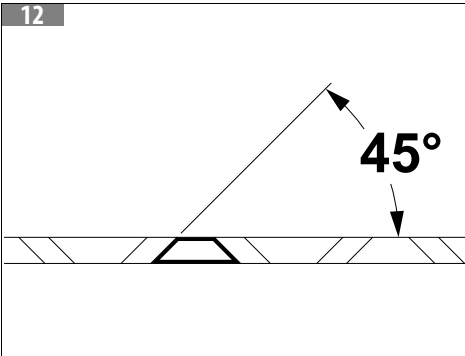
10



11



12



Превод на оригиналните инструкции

1 ВЪВЕДЕНИЕ	7
1.1 Как да четете ръководството	7
2 ОБЯСНЕНИЕ НА СИМВОЛИТЕ И ПРЕДУПРЕЖДЕНИЯ ЗА БЕЗОПАСНОСТ (ФИГ. 1)	8
2.1 Информация за потребителите	8
3 ОСНОВНИ КОМПОНЕНТИ	8
4 ОБЩИ ПРЕДУПРЕЖДЕНИЯ ЗА БЕЗОПАСНОСТ ЗА МАШИНАТА	9
4.1 Норми за безопасност	9
4.2 Общи предупреждения за безопасност за електрическия инструмент	10
4.2.1 Предупреждения за безопасност на ножниците за жив плет	12
4.3 Лични предпазни средства (ЛПС)	13
5 ПРАВИЛА ЗА УПОТРЕБА	14
5.1 Допълнителни изисквания за безопасност	14
5.2 Указания за използване на акумулаторите	15
6 СГЛОБЯВАНЕ	15
6.1 Монтиране на батерията	15
7 ПОДГОТОВКА ЗА РАБОТА	16
7.1 Проверка на машината	16
7.2 Батерията се зарежда	16
7.3 Дисплей (Фиг. 8) (специфичен само за модели HSi 560 - TGi 560)	16
8 ИЗПОЛЗВАНЕ НА МАШИНАТА	17
8.1 Стартиране (Фиг. 4) (специфично за модели HSi 560 - TGi 560)	17
8.2 Стартиране (Фиг. 4) (специфично за модели HSi 560R - TGi 560R).....	17
8.3 Мобилно приложение	17
8.3.1 Свържете машината с приложението	17
8.3.2 Първо използване на приложението	17
8.4 Спиране на двигателя (Фиг. 4).....	18
8.5 Изключване на машината (Фиг. 4) (Специфично за моделите с дисплей HSi 560 - TGi 560)	18

9 РЕЖИМИ НА РАБОТА И РАБОТНИ ТЕХНИКИ	18
9.1 Режими на работа	19
9.2 Забранена употреба	19
9.3 Правила за работа	19
9.4 Работна техника за рязане на жив плет	21
9.5 Приключване на работа	21
10 ПОДДРЪЖКА	21
10.1 Охлаждане на машината	22
10.2 Ножове (Фиг. 11).....	22
10.3 Заточване (Фиг. 12)	22
10.4 Извънредна поддръжка.....	22
10.5 Таблица за поддръжката	23
11 ТРАНСПОРТИРАНЕ	23
12 ПРИБИРАНЕ ЗА СЪХРАНЕНИЕ	23
13 ОПАЗВАНЕ НА ОКОЛНАТА СРЕДА	24
13.1 УНИЩОЖАВАНЕ И ИЗХВЪРЛЯНЕ	24
14 ТЕХНИЧЕСКИ ДАННИ	24
14.1 Звукови емисии и вибрации.....	25
15 ДЕКЛАРАЦИЯ ЗА СЪОТВЕТСТВИЕ	26
16 СЕРИФИКАТ ЗА ГАРАНЦИЯ	27
17 ОТСТРАНЯВАНЕ НА НЕИЗПРАВНОСТИ	28

1 ВЪВЕДЕНИЕ

Благодарим ви, че избрахте продукт на Etak.

Нашата мрежа от оторизирани дистрибутори и сервиси е на ваше разположение за всяка нужда.

ВНИМАНИЕ

За правилно експлоатация на машината и избягване на инциденти, не започвайте да работите преди да се прочели това ръководство с максимално внимание.

ВНИМАНИЕ

Това ръководство трябва да придружава машината по време на нейния жизнен цикъл.

ВНИМАНИЕ

ОПАСНОСТ ОТ УВРЕЖДАНЕ НА СЛУХА. При нормални условия на използване тази машина може да носи на оператора ниво на лична и дневна експозиция на шум от 85 dB (A).

Това ръководство включва описание на функционирането на различните компоненти на машината, както и инструкции за извършване на проверки и поддръжка.

ВНИМАНИЕ

Прочетете внимателно и ръководството за употреба и поддръжка на батерията и зарядното устройство!

ЗАБЕЛЕЖКА

Описанията и илюстрациите, които се съдържат в това ръководство, не са строго задължаващи. Производителят си запазва правото да прави евентуални изменения без да е задължена да актуализира всеки път това ръководство. Фигурите са индикативни. Действителните компоненти може да се различават от изобразените. Ако имате съмнения, се свържете с оторизиран сервизен център.

1.1 КАК ДА ЧЕТЕТЕ РЪКОВОДСТВОТО

Ръководството е разделено на глави и параграфи. Всеки параграф е подниво на съответната глава. Препратките към глави или параграфи се отбелязват с думите „глава“ или „параграф“, последвани от съответното число. Пример: „глава 2“.

Освен инструкциите за експлоатация и поддръжка, това ръководство съдържа информация, която изисква особено внимание. Тази информация е отбелязана с описаните по-долу символи:

ВНИМАНИЕ

Когато съществува опасност от пожар или от лични наранявания, дори и смъртоносни, или нанасяне на тежки вреди на предмети.

ПРЕДПАЗЛИВОСТ

Когато съществува опасност от нанасяне на повреди на машината или на отделни нейни компоненти.

ЗАБЕЛЕЖКА

Предоставя допълнителна информация към инструкциите от предишните съобщения за безопасност.

Фигурите в тези инструкции за употреба са номерирани с 1, 2, 3 и т.н. Компонентите, показани на фигурите, са маркирани с букви или цифри, според случая. Препратка към компонент С на фигура 2 е обозначена с: „Виж С, Фиг. 2“ или просто „(С, Фиг. 2)“.

2 ОБЯСНЕНИЕ НА СИМВОЛИТЕ И ПРЕДУПРЕЖДЕНИЯ ЗА БЕЗОПАСНОСТ (ФИГ. 1)

1. Този символ обозначава **ВНИМАНИЕ, ОПАСНОСТ и ПРЕДПАЗЛИВОСТ**.
2. Преди да използвате тази машина, прочетете ръководството за експлоатация и поддръжка.
3. Носете каска, очила и предпазни слушалки.
4. Дръжте ръцете си далеч от режещите части.
5. Носете одобрени защитни ръкавици.
6. Носете предпазни нехлъзгащи се обувки.
7. Не излагайте на дъжд (или влага).
8. Маркировка CE за съответствие.
9. Година на производство.
10. Серийен номер.
11. Име и адрес на производителя.
12. Устройство с постоянен ток.
13. Вижте глава 2.1 *Информация за потребителите*.
14. Вид машина: **НОЖИЦИ ЗА ЖИВ ПЛЕТ**.
15. Гарантирано ниво на звукова мощност.

2.1 ИНФОРМАЦИЯ ЗА ПОТРЕБИТЕЛИТЕ



Продуктът е в съответствие с Директиви 2011/65 /ЕС и 2012/19/ЕС, свързани с намаляването на употребата на опасни вещества в електрическото и електронното оборудване, както и с изхвърлянето на отпадъци.

Този символ, показан на оборудването, указва, че продуктът в края на полезния си живот **трябва** да се събира отделно от другите отпадъци.

Следователно потребителят трябва да достави оборудването в края на експлоатационния му живот до подходящи центрове за разделно събиране на електронни и електрически отпадъци или да го върне на търговеца при закупуване на **ново оборудване от еквивалентен тип, на база едно към едно**.

Адекватното разделно събиране за последващо изпращане на изведеното от експлоатация оборудване за рециклиране, обработка и екологично обезвреждане помага да се избегнат възможни негативни ефекти върху околната среда и здравето и благоприятства рециклирането на материалите, от които е произведено оборудването.

Незаконното изхвърляне на продукта от потребителя води до прилагане на санкциите, предвидени в националното законодателство.



ВНИМАНИЕ

Изхвърляйте батериите отделно от машината!



ВНИМАНИЕ

Прочетете внимателно и ръководството за употреба и поддръжка на батерията и зарядното устройство!

3 ОСНОВНИ КОМПОНЕНТИ

На Фиг. 2 са показани основните компоненти на машината:

1. Задвижващ блок
2. Предна дръжка
3. Лост за завъртане на дръжката
4. Лост на газта
5. Дисплей (само за модели HSi 560 - TGi 560)
6. Батерия
7. Заден предпазител
8. Остриета
9. Уред за смазване
10. Предпазен лост

4 ОБЩИ ПРЕДУПРЕЖДЕНИЯ ЗА БЕЗОПАСНОСТ ЗА МАШИНАТА

4.1 НОРМИ ЗА БЕЗОПАСНОСТ

ВНИМАНИЕ

Прочетете всички предупреждения за безопасност, инструкции, илюстрации и спецификации, предоставени с тази машина. Неспазването на всички инструкции, изброени по-долу, може да доведе до токов удар, пожар и/или сериозно нараняване.

ВНИМАНИЕ

Ако се използва правилно, машината е бързо, удобно и ефективно средство за работа;. Ако се използва по неправилен начин или без вземане на необходимите предпазни мерки, може да стане опасен инструмент. За да се гарантира, че вашата работа е винаги приятна и безопасна, спазвайте стриктно правилата за безопасност, които са посочени по-долу и по-нататък в ръководството.

ВНИМАНИЕ

Този продукт генерира електромагнитно поле по време на работа! Това поле при някои обстоятелства може да попречи на активни или пасивни медицински импланти! За да се намали риска от сериозно нараняване или смърт, препоръчваме на лицата с медицински импланти да се консултират с лекаря си и производителя на медицинския имплант, преди да използват този продукт!

ВНИМАНИЕ

Прочетете внимателно и ръководството за употреба и поддръжка на батерията и зарядното устройство!

ВНИМАНИЕ

Операторът трябва да бъде обучен за всички операции, описани в ръководството.

ВНИМАНИЕ

Машината се изключва, когато е заключена и при задържане на лоста на газта надолу за 5 секунди.

ВНИМАНИЕ

Когато машината е включена, винаги дръжте предната дръжка с лявата си ръка. Винаги дръжте тялото отляво на трансмисионната тръба. Никога не използвайте захват с кръстосани ръце. Работещите с лява ръка трябва да следват същите инструкции.

ВНИМАНИЕ

Риск от отскачане на предмети. Винаги използвайте одобрена защита за очите. Избягвайте да работите под наклон към предпазителя на режещия блок. Съществува риск от удар в очите от камъни или други чужди тела, които могат да причинят слепота или други сериозни наранявания.

ВНИМАНИЕ

Излагането на вибрации може да причини увреждания на хора, които страдат от проблеми свързани с циркулацията на кръвта, или проблеми свързани с нервната система. Консултирайте се с лекар, ако възникнат физически симптоми като изтръпване, липса на чувствителност, намаляване на нормалната сила и промени в цвета на кожата. Обикновено тези симптоми се появяват по пръстите, ръцете и китките.

ЗАБЕЛЕЖКА

Национални регламенти могат да ограничат използването на машината.

1. Не използвайте машината, преди да бъдете специално обучени как да я използвате. При първо използване, операторът трябва да се упражни, преди използване на полето.
2. Машината трябва да се използва само от възрастни хора, които се намират в добро физическо състояние и са запознати с правилата за използване. Не позволявайте на деца да използват машината.
3. Не използвайте машината когато усещате физическа умора или, когато сте под влиянието на алкохол или наркотици или лекарства.
4. Не носете шалове, гривни или други подобни, които могат да се захванат в машината или ножовете. Използвайте плътно прилепнали дрехи със защита срещу разрязване (вижте глава 4.3 *Лични предпазни средства (ЛПС)*).
5. Носете защитни обувки против хлъзгане, ръкавици, защитни очила, антифони и предпазна каска (вижте глава 4.3 *Лични предпазни средства (ЛПС)*).
6. Не позволявайте на други хора да остават на разстояние от 15 метра по време на използване на машината.
7. Не започвайте да режете преди работната площ да е напълно чиста и свободна. Не режете в близост до електрически кабели.
8. Режете винаги в стабилно и сигурно положение, особено при наличие на стълби и столове.
9. Използвайте тримера само в добре проветриви места, не използвайте в експлозивна, запалима атмосфера или на закрито.
10. Не докосвайте ножовете или не извършвайте операции по поддръжката, когато машината работи.
11. Поддържайте всички етикети за опасност, както и тези за безопасна работа в перфектно състояние. В случай на повреждане или влошаване на тяхното състояние, е необходимо да ги замените своевременно (вижте глава 2 *Обяснение на символите и предупреждения за безопасност (Фиг. 1)*).
12. Не използвайте машината за цели, различни от тези, за които е предназначена и посочени в това ръководство (вижте глава 9.2 *Забранена употреба*).
13. Не изоставяйте машината с включен двигател.
14. Следвайте винаги нашите инструкции при извършване на операции по поддръжка.
15. Забранено е, да се поставя на силоотводния вал на машината каквото и да е устройство, различно от доставеното от производителя.
16. Проверявайте ежедневно машината, за да се уверите, че всяко предпазно устройство и не само, е функциониращо.
17. Не работете с повредена, лошо поправена, недобре монтирана или модифицирана машина. Използвайте само ножове с дължината, посочена в таблицата (вижте глава 14 *Технически данни*).
18. Никога не трябва да се извършват от притежателя на уреда операции по поддръжка, които не се отнасят до обикновена поддръжка. Обръщайте се единствено към оторизиран сервизен център.
19. В случай на авария незабавно освободете лоста на ускорителя.
20. Не забравяйте, че собственика на машината или оператора са отговорни за инциденти или понесени рискове от трети или нанесени вреди на тяхно имущество.
21. Ако се наложи да извадите от употреба тримера, не го изоставяйте в околната среда, а го предайте на дистрибутора, който ще се погрижи за правилното събиране.
22. Предавайте или давайте на заем машината само на опитни лица, които са запознати с нейното функциониране и правилното ѝ използване. Предайте също и ръководството с инструкциите за експлоатация, които трябва да се прочетат, преди да се започне да се работи.
23. Обръщайте се винаги към вашият дистрибутор, за всякакви други обяснения или приоритетни намеси.
24. Съхранявайте грижливо това ръководство и го консултирайте преди всяко използване на машината.
25. Винаги подменяйте ножовете незабавно, ако са повредени, счупени или са овалени.

4.2 ОБЩИ ПРЕДУПРЕЖДЕНИЯ ЗА БЕЗОПАСНОСТ ЗА ЕЛЕКТРИЧЕСКИЯ ИНСТРУМЕНТ

Терминът „електрически инструмент“ в предупрежденията се отнася до електрически инструмент, захранван с батерия.

Безопасност в работната зона

- a. **Поддържайте работното място чисто и добре осветено.** Ако работите в тъмни и неопределени зони, лесно могат да възникнат злополуки.
- b. **Не работете с електрически инструменти във взривоопасна атмосфера, например при наличие на запалими течности, газове или прах.** Електрическите инструменти създават искри, които могат да причинят запалване на прах или пушек.
- c. **Дръжте децата и всички други лица далеч, докато използвате електрически инструмент.** Разсейването може да доведе до загуба на контрол.

Електрическа безопасност

- a. **Щепселите на електрическите инструменти трябва да съответстват на контактите. Никога не променяйте щепсела. Не използвайте щепселни адаптери на заземени електрически инструменти.** Използването на немодифицирани щепсели и подходящи стенни контакти намалява риска от токов удар.
- b. **Избягвайте контакт на тялото с повърхности, свързани със земята, като тръби, радиатори, готварски печки и хладилници.** Ако корпусът е свързан към земята, рискът от токов удар се увеличава.
- c. **Не излагайте електрическите инструменти на дъжд или влага.** Ако в електрическия инструмент попадне вода, рискът от токов удар се увеличава.
- d. **Не използвайте електрическия кабел неправилно. Не използвайте електрическия кабел за носене или дърпане на електрическия инструмент или за изключване на щепсела. Пазете електрическия кабел далеч от източници на топлина, масло, остри ръбове или движещи се части.** Повредените или заплетени електрически кабели увеличават риска от токов удар.
- e. **Когато използвате електрически инструмент на открито, използвайте удължител, подходящ за употреба на открито.** Използването на кабел, подходящ за употреба на открито, намалява риска от токов удар.
- f. **Когато използвате електрически инструмент на влажно място, използвайте защитно устройство за остатъчен ток (RCD).** Използването на RCD намалява риска от токов удар.

Лична безопасност

- a. **Бъдете нащрек, обръщайте внимание на това, което правите, и използвайте здрав разум, когато използвате електрически инструмент. Не използвайте електрически инструмент, ако сте уморени или под влияние на наркотици, алкохол или лекарства.** Момент на невнимание при работа с електрически инструменти може да причини сериозни телесни наранявания.
- b. **Използвайте лични предпазни средства. Винаги носете защити за очите.** Защитно оборудване, като маски за прах, неплъзгащи се предпазни обувки, каски или предпазни средства за слуха, когато се използват при подходящи условия, намаляват риска от нараняване.
- c. **Предотвратете случайно запалване. Уверете се, че превключвателят е в изключено положение, преди да свържете източника на захранване и/или батериите, когато повдигате или транспортирате инструмента.** Носенето на електрически инструменти с пръст на превключвателя или включването на електрически инструменти с включен превключвател води до инциденти.
- d. **Премахнете ключа за регулиране, преди да включите електрическия инструмент.** Оставянето на ключа, прикрепен към въртяща се част на електрическия инструмент може да причини нараняване.
- e. **Не се опитвайте да се протягате прекалено. Потърсете стабилни опорни точки и винаги пазете добре равновесие,** за да имате по-добър контрол върху електрическия инструмент в неочаквани ситуации.
- f. **Обличайте се подходящо. Не носете широки дрехи или бижута. Пазете косата и дрехите далеч от движещи се части.** Широките дрехи, бижута или дълга коса могат да бъдат захванати в движещите се части.
- g. **Ако са осигурени устройства за свързване на оборудване за всмукване и събиране, се уверете, че са свързани и използвани правилно.** Използването на тези устройства може да намали рисковете, свързани с праха.
- h. **Не допускайте познанията, придобити благодарение на честото използване на инструменти, да намали нивото на внимание и да доведе до неспазване на принципите за безопасност, свързани с инструментите.** Небрежното поведение може да причини сериозни наранявания за части от секундата.

Използване и поддръжка на електрически инструмент

- a. **Не форсирайте електрическия инструмент. Използвайте електрическия инструмент, посочен за вашето приложение.** Електрическият инструмент от правилен тип работи по-добре и по-безопасно при скоростта, за която е проектиран.
- b. **Не използвайте електрическия инструмент, ако превключвателят не го включва или изключва правилно.** Електрическият инструмент може да бъде опасен и трябва да бъде ремонтиран, ако не можете да го управлявате с превключвателя.
- c. **Изключете щепсела от електрическия контакт и/или, ако може да се сваля, извадете батерията от електрическото устройство, преди да извършите каквито и да било настройки, смяна на принадлежности или съхраняване на електрически устройства.** Тези превантивни мерки за безопасност намаляват риска от случайно стартиране на електрическия инструмент.

- d. **Съхранявайте електрическите инструменти на място, недостъпно за деца и не позволявайте на хора, които не са запознати с тях или не са прочели тези инструкции, да ги използват.** Електрическите инструменти могат да бъдат опасни в ръцете на неопитни потребители.
- e. **Поддръжка на електрически инструменти и аксесоари. Проверявайте дали движещите се части не са изместени или блокирани, дали няма счупени части или други условия, които биха могли да повлияят на правилното функциониране на електрическия инструмент. Ако инструментът е повреден, поправете го преди да го използвате.** Множество инциденти са в резултат от лоша поддръжка на електрическите инструменти.
- f. **Дръжте режещите устройства остри и чисти.** Когато се поддържат правилно, режещите устройства с остри ръбове засядат по-рядко и се контролират по-лесно.
- g. **Използвайте електрическия инструмент, принадлежностите, накрайниците и др. в съответствие с тези инструкции, като се вземат предвид условията на труд и работата, която трябва да се извърши.** Използването на електрическия инструмент за операции, различни от предвидените, може да доведе до опасна ситуация.
- h. **Поддържайте дръжката и захващащите повърхности сухи, чисти и без следи от масло и смазка.** Хлъзгавите дръжки и повърхности за захващане не позволяват безопасно боравене и управление на инструмента в неочаквани ситуации.

Използване и поддръжка на инструмент с батерия

- a. **Зареждайте батерията само със зарядното устройство, указано от производителя.** Използването на зарядно устройство, което не е подходящо за батерията на инструмента, може да причини пожар.
- b. **Използвайте електрически инструменти само със съвместими батерии.** Използването на друга група батерии може да причини нараняване или пожар.
- c. **Когато батерията не се използва, я пазете далеч от други метални предмети, като кламери, монети, ключове, пирони, винтове или други малки метални предмети, които биха могли да направят връзка между двата терминала.** Късото съединение на терминалите на батерията може да доведе до изгаряния или пожар.
- d. **При неправилни условия на батерията може да изтече течност; избягвайте контакт. При случаен контакт с течността, изплакнете с вода. Ако течността попадне в очите ви, незабавно потърсете медицинска помощ.** Изтичането на течност от батерията може да причини дразнене или изгаряне.
- e. **Не използвайте батерия или инструмент, които са повредени или модифицирани.** Повредените или модифицирани батерии могат да реагират непредвидимо, което да доведе до пожар, експлозия или риск от нараняване.
- f. **Не излагайте батерията или групата батерии на огън или прекомерни температури.** Излагането на огън или температури над 130 °C (265 °F) може да предизвика експлозия.
- g. **Следвайте инструкциите за правилно зареждане на батерията и не я зареждайте в среда с температури, различни от посочените в инструкциите.** Неправилното зареждане на батерията или зареждането ѝ при температури извън посочените може да я повреди и да увеличи риска от пожар.

Помощ

- a. **Електрическият инструмент трябва да се обслужва от квалифициран персонал и да се използват само резервни части, идентични с оригиналните компоненти.** Това гарантира безопасността на инструмента.
- b. **Никога не извършвайте поддръжка на повредена батерия.** Поддръжката на батериите трябва да се извършва само от производителя или от упълномощени от него сервиси.

4.2.1 Предупреждения за безопасност на ножиците за жив плет

- **По време на работа винаги дръжте ножиците за жив плет с две ръце.** Хващането на ножиците за жив плет с две ръце ще ви предпази от загуба на контрол.
- **Не използвайте ножиците за жив плет при лошо време, особено ако има опасност от мълнии.** Това намалява риска от удар от мълния.
- **Дръжте всички захванващи и други кабели далеч от зоната на рязане.** Захранващите кабели и други кабели може да са скрити в храсти и да бъдат случайно срязани от ножа.
- **Носете защитни слушалки.** Подходящите предпазни средства намаляват риска от загуба на слуха.

- **Дръжте ножиците за жив плет за изолирани повърхности за захващане, тъй като ножът може да се докосне до скрити кабели.** Евентуалният контакт на ножовете с кабели „под напрежение“ може да направи „под напрежение“ и откритите метални части на ножиците за жив плет, което би могло да доведе до токов удар на оператора.
- **Дръжте всички части на тялото далеч от ножа. Не отстранявайте отрязания материал и не дръжте материала, който ще отрежете, когато ножовете се движат.** Ножовете не спират веднага след изключване на превключвателя. Момент на невнимание при използване на ножиците за подрязване на жив плет може да причини сериозно нараняване.
- **Когато почиствате заседнал материал или работите върху ножиците за жив плет, изключете всички превключватели на захранването и извадете или разкачете батерията.** Сериозно нараняване може да възникне в резултат на неочаквано задействане на ножиците за жив плет по време на почистване на заседнал материал или извършване на поддръжка.
- **Носете ножиците за жив плет, като ги държите за дръжката с ножа в спряно положение и внимавате да не задействате превключвателя на захранването.** Правилното транспортиране на ножиците за жив плет намалява риска от неочаквано стартиране и последващо нараняване от ножовете.
- **Когато транспортирате или съхранявате ножиците за жив плет, винаги използвайте предпазителя на ножовете.** Правилното боравене с ножиците за жив плет намалява риска от нараняване от ножовете.

4.3 ЛИЧНИ ПРЕДПАЗНИ СРЕДСТВА (ЛПС)

Под лични предпазни средства (ЛПС) се разбира всяко оборудване, предназначено за носене от оператора, за да го предпази от един или повече рискове за безопасността или здравето по време на работа, както и всяко устройство или аксесоар, предназначени за тази цел. Използването на ЛПС не елиминира всякаква опасност от нараняване, но намалява ефекта от вредата, в случай на инцидент.

По-долу е даден списък на личните предпазни средства, които трябва да се използват при употреба на машината:

- **Носете предпазни обувки против разрязване, снабдени с подметки против подхлъзване и стоманени върхове.**
- **Носете предпазни очила и предпазна маска за лице.** Отскачащите предмети могат да причинят сериозни увреждания на очите.
- **Носете защиты против шум; например слушалки или тапи.**



ВНИМАНИЕ

Използването на защита за слуха изисква по-голямо внимание и предпазливост, защото възприемането на звукови сигнали за опасност (викове, аларми и т.н.) е ограничено. Подходящите предпазни средства намаляват риска от загуба на слуха.

- **Носете ръкавици против разрязване, които позволяват максимално поглъщане на вибрациите.**
- **Носете одобрено предпазно облекло. Носете плътно прилепнало облекло, устойчиво на разрязване, и защитна каска.**
- **Носете одобрено предпазно облекло. Куртката и предпазни работни дрехи са идеални.**



ВНИМАНИЕ

Работното облекло трябва да бъде подходящо за извършваната работа и да не създава затруднение. Носете прилепнало по тялото предпазно облекло. Не носете дрехи, обувки, вратовръзки или гerdани, които могат да се омотаят машината, в храстите или в друго. Съберете дългите коси и ги защитете.

ЗАБЕЛЕЖКА

Посъветвайте се с вашия доверен дистрибутор за избора на подходящо работно облекло.

5 ПРАВИЛА ЗА УПОТРЕБА

Как да работите с електрическата машина на батерии

- Избягвайте да работите на мокра или хлъзгава земя или във всеки случай на прекалено груб или стръмен терен, който не гарантира стабилност на оператора по време на работа.
- Винаги режете като поставите двата си крака на твърда основа, за да избегнете загуба на равновесие.
- Никога не бягайте, а ходете и обръщайте внимание на неравностите на земята и наличието на евентуални + препятствия.
- Спрете машината, преди да я оставите.
- Оценете потенциалните опасности на терена, който ще се обработва, и вземете всички необходими предпазни мерки, за да осигурите вашата безопасност, особено на склонове, опасни, хлъзгави или подвижни терени.
- На склонове работете напречно на наклона, никога не се качвайте нагоре или надолу.
- Бъдете много внимателни около скали, канавки или насипи.
- Когато използвате машината близо до пътя, се пазете от движението.
- Бъдете внимателни около електрическите кабели под напрежение.
- Машината не трябва да се използва от хора, които не могат да я държат здраво с две ръце и/или да останат стабилно балансирани на краката си, докато работят.
- Машината не трябва да се използва от повече от един човек.
- Никога не използвайте машината, ако потребителят е уморен или се чувства зле, или ако е приемал лекарства, наркотици, алкохол или вещества, намаляващи неговите рефлексии и концентрация.

Препоръки за начинаещи

Преди да се заемете за работа с машината за първи път, е препоръчително да придобиете необходимото познание на машината и най-подходящите техники на работа, като се опитате здраво да я стиснете и да извършите движенията, изисквани от работата.

5.1 ДОПЪЛНИТЕЛНИ ИЗИСКВАНИЯ ЗА БЕЗОПАСНОСТ

1. Прочетете внимателно инструкциите.
2. Запознайте се с органите за управление и правилното използване на машината.
3. Внимавайте да не докосвате опасни движещи се части, преди машината да бъде изключена и опасните движещи се части са спрели напълно.
4. Носете защитни очила.
5. Никога не позволявайте машината да се използва от деца или хора, които не са запознати с инструкциите.
6. Спрете да използвате машината, когато наблизо има хора, особено деца или животни.
7. Работете само на дневна светлина.
8. Преди да използвате машината и след каквото и да е удар, проверете дали няма признаци на износване или повреда и извършете необходимите ремонти. Проверявайте машината, за да се уверите, че всяко предпазно устройство и не само, е функциониращо.
9. Никога не използвайте машината с повредени или липсващи предпазители.
10. Винаги дръжте ръцете и краката далеч от режещото устройство, особено когато стартирате машината.
11. Никога не използвайте резервни части или аксесоари, които не са доставени или препоръчани от производителя.
12. Извадете батерията от отделението ѝ преди да проверите, почистите или да работите върху машината и когато машината не се използва.
13. Винаги се уверявайте, че каналите за охлаждащ въздух винаги са без отпадъци.
14. След всяка употреба изваждайте батерията от отделението и проверявайте за повреди.
15. Пазете машината на място, недостъпно за деца.
16. Незабавно спрете работата в случай на авария или счупване.
17. Не използвайте машината при лошо време и особено в случай на мълния.
18. Винаги изваждайте батерията, когато предавате машината на друго лице.

Правилна работа и използване на електрически инструменти на батерия

- a. Уверете се, че устройството е изключено, преди да поставите батерията. Инсталирането на батерия във включен електрически уред може да причини инциденти.
- b. За зареждане на батериите използвайте само зарядните устройства, препоръчани от производителя. Зарядните устройства за батерии обикновено са специфични за вида батерия; ако се използват с други видове, съществува риск от пожар.
- c. Използвайте само специфичните батерии, предназначени за вашия инструмент. Използването на други батерии може да причини нараняване и риск от пожар.
- d. Дръжте неизползваната батерия далеч от кламери, монети, ключове, пирони, винтове или други малки метални предмети, които могат да доведат до късо съединение на контактите. Късо съединение между контактите на батерията може да причини изгаряния или пожар.
- e. Проверете дали батерията е в добро състояние и дали няма признаци на повреда. Не използвайте машината с повредена или износена батерия.

BG

5.2 УКАЗАНИЯ ЗА ИЗПОЛЗВАНЕ НА АКУМУЛАТОРИТЕ

Общи предпазни мерки

- Батерията никога не трябва да се отваря.



ВНИМАНИЕ

Никога не хвърляйте използвани батерии в огън. РИСК ОТ ЕКСПЛОЗИЯ!

- Свързвайте зарядното устройство за батерии само към гнезда с мрежовото напрежение, посочено на идентификационната табелка.
- Използвайте само оригинални батерии.
- При продължителна употреба батерията може да се нагрее. Оставете я да се охлади, преди да я презаредите.
- Не съхранявайте батерията и зарядното устройство на място, достъпно за деца.
- Не използвайте зарядното устройство за батерии на места с наличие на пари или запалими вещества.
- Зареждайте батериите само при температури между 10°C и 40°C.
- Съхранявайте батериите в среда с температури между 0°C и 23°C.
- Никога не причинявайте късо съединение между контактите на акумулаторите и не ги свързвайте с метални предмети.
- Когато транспортирате батерии, се уверете, че контактите не са свързани помежду си и не използвайте метални контейнери за транспорт.
- Късото съединение на батерията може да причини експлозия. Във всеки случай късото съединение уврежда акумулатора.
- Проверявайте редовно дали кабелът на зарядното устройство е повреден. Ако кабелът е повреден, зарядното устройство трябва да бъде заменено.
- Заредете напълно батериите, преди съхранение за зимата.
- Батерията може да се презарежда само със зарядно устройство CRG 520.

6 СГЛОБЯВАНЕ

6.1 МОНТИРАНЕ НА БАТЕРИЯТА

Натиснете батерията на мястото ѝ, докато се фиксира.



ВНИМАНИЕ

Използвайте само оригинални батерии. Използването на батерии от грешен тип може да доведе до риск от пожар, експлозия и нараняване.



ВНИМАНИЕ

Могат да се използват батерии от 2,5Ah и 4Ah със зарядно устройство CRG 520.

Премахване на батерията

Натиснете бутона (D, Фиг. 3), за да извадите батерията.

ВНИМАНИЕ

Прочетете внимателно и ръководството за употреба и поддръжка на батерията и зарядното устройство!

BG

7 ПОДГОТОВКА ЗА РАБОТА

7.1 ПРОВЕРКА НА МАШИНАТА

ВНИМАНИЕ

Уверете се, че батерията не е поставена в мястото си.

Преди започване на работа е необходимо:




- проверете дали лостът на газта и предпазният лост се движат свободно, без принуда, и че при освобождаване автоматично и бързо се връщат в неутрално положение;
- проверете дали лостът на газта остава заключен, ако предпазният лост не е натиснат;
- проверете дали каналите за охлаждащ въздух не са запушени;
- проверете дали дръжките и предпазители на машината са чисти и сухи, правилно сглобени и здраво закрепени към машината;
- проверете дали режещите устройства и предпазители не са повредени;
- проверете дали машината не показва признаци на износване или повреда поради удари или други причини и извършете необходимите ремонти;
- проверете дали батерията е в добро състояние и дали няма признаци на повреда. Не използвайте машината с повредена или износена батерия;
- зареждайте батерията, съгласно процедурите, посочени в глава 7.2 *Батерията се зарежда*.



7.2 БАТЕРИЯТА СЕ ЗАРЕЖДА

За информация относно правилната употреба, методите и наблюдението на нивото на зареждане и легендата на индикаторите, вижте ръководството за зарядното устройство.

7.3 ДИСПЛЕЙ (ФИГ. 8) (СПЕЦИФИЧЕН САМО ЗА МОДЕЛИ HSI 560 - TGI 560)

Включете дисплея с еднократно натискане на бутона ON/OFF (Вкл./Изкл.) (A).

Икона	Описание
	Предупредителна лампичка. Показва, че машината има проблем, който може да бъде разрешен от оператора. Пример: прегряване на батерията или прекомерна употреба на машината. Преустановете работата и оставете машината да почине за няколко минути. Цветът показва вида на алармата: <ul style="list-style-type: none">• Зелено: машината е в заключено състояние.• Светлосиньо: проблем от страната на батерията.• Червено: проблем от страна на машината/контролния блок (възможно прегряване).
	Сервизна лампичка. Показва, че може да е възникнал проблем, който не може да бъде разрешен от оператора. Незабавно прекратете работата и се обърнете към оторизиран сервизен център възможно най-скоро.
	Синя лампичка. Светва постоянно, когато е осъществена връзка с мобилното устройство. Вижте глава 8.3 <i>Мобилно приложение</i> .

Икона	Описание
	Индикатор за зареждане на батерията. Докато използвате машината, индикаторът свети. Цветът показва състоянието на зареждане: <ul style="list-style-type: none"> • Зелено: Зареждане над 50% • Жълто: зареждане между 50% - 10% • Червено: зареждане под 10%
	Индикатор за скоростта на устройството. Четири нива на скоростта. При включване скоростта е настроена на трето ниво. За да промените скоростта, натиснете бутона ON/OFF (Вкл./Изкл.). Скоростта се задава само в нарастваща последователност (пример: 1-2-3-4-1-2-3-4 и т.н.).

8 ИЗПОЛЗВАНЕ НА МАШИНАТА

8.1 СТАРТИРАНЕ (ФИГ. 4) (СПЕЦИФИЧНО ЗА МОДЕЛИ HCl 560 - TGI 560)

ВНИМАНИЕ

Преди да стартирате машината проверете дали лостът на газта работи свободно.

Преди да стартирате машината, поставете батерията (A) в нейния корпус.

За да стартирате машината:

- Натиснете бутона ON/OFF (Вкл./Изкл.) (D).
- Хванете здраво машината с две ръце.
- След като натиснете бутона ON/OFF (Вкл./Изкл.), задействайте предпазния лост (E) в рамките на пет секунди.
- Задействайте лоста на газта(C).

За да излезете от заключено състояние, натиснете бутона ON/OFF (Вкл./Изкл.) (D) на дисплея.

8.2 СТАРТИРАНЕ (ФИГ. 4) (СПЕЦИФИЧНО ЗА МОДЕЛИ HCl 560R - TGI 560R)

ВНИМАНИЕ

Преди да стартирате машината проверете дали лостът на газта работи свободно.

Преди да стартирате машината, поставете батерията (A) в нейния корпус.

За да стартирате машината:

- Хванете здраво машината с две ръце.
- Задействайте предпазния лост (E).
- Задействайте лоста на газта(C).

8.3 МОБИЛНО ПРИЛОЖЕНИЕ

8.3.1 Свържете машината с приложението

Включете машината. При машините с дисплей, синята светлина свети постоянно, когато е осъществена връзка с мобилното устройство. Търсенето може да се активира отново, като извадите и поставите отново батерията. За конкретни подробности, моля, вижте инструкциите в специалното приложение (Oleo-Mac Hub - EfcO Hub). Приложението е безплатно за мобилни устройства и предоставя разширени функции (допълнителна информация за машината, подробности, помощ, части за машината и поддръжка). Машините с вградена безжична технология могат да се свързват с мобилни устройства и да активират допълнителни функции.

8.3.2 Първо използване на приложението

1. Изтеглете приложението на вашето мобилно устройство.
2. Регистрирайте се в приложението.
3. Следвайте инструкциите, за да свържете и регистрирате вашето устройство.

ЗАБЕЛЕЖКА

Приложението Oleo-Mac Hub - Efcso Hub е достъпно за изтегляне на всички пазари. За повече информация се обърнете към оторизиран сервизен център.

8.4 СПИРАНЕ НА ДВИГАТЕЛЯ (ФИГ. 4)

Двигателът спира чрез освобождаване на предпазния лост (E) или лоста за газта (C).

8.5 ИЗКЛЮЧВАНЕ НА МАШИНАТА (ФИГ. 4) (СПЕЦИФИЧНО ЗА МОДЕЛИТЕ С ДИСПЛЕЙ HSI 560 - TGI 560)

След като спрете двигателя, освободете предпазния лост (E) за 5 секунди, машината преминава в заключено състояние. Когато машината е в заключено състояние, задържете натиснати лоста за газта (C) и предпазния лост (E) за 5 секунди.

9 РЕЖИМИ НА РАБОТА И РАБОТНИ ТЕХНИКИ

ВНИМАНИЕ

За вашата безопасност и тази на другите:

1. Не използвайте машината, преди да прочетете внимателно инструкциите. Запознайте се с органите за управление и правилното използване на машината. Научете се да спирате бързо.
2. Не забравяйте, че операторът или потребителят е отговорен за произшествия и непредвидени събития, които могат да се случат на други хора или тяхното имущество.
3. Носете подходящо облекло, докато работите. Вашият дистрибутор е в състояние да ви предостави информация за най-подходящите материали за предотвратяване на злополуки, за да гарантира безопасността на работното място.
4. Работете само на дневна или добра изкуствена светлина.
5. Проверете щателно цялата работна зона и отстранете всичко, което може да бъде изхвърлено от машината (клони, железни проводници, скрити кабели, камъни и др.).
6. Пазете се от възможни отскачания на материал, причинени от режещото устройство.
7. Спрете машината и извадете акумулатора от корпуса му:
 - ако машината започне да вибрира необичайно: в този случай незабавно потърсете причината за вибрациите и извършете необходимите проверки в оторизиран сервизен център;
 - винаги когато оставяте машината без надзор;
 - преди проверка, почистване или работа на машината;
 - след удар от чуждо тяло. Проверете за евентуални повреди и направете необходимите ремонти, преди да използвате машината отново;
 - когато машината не се използва.
8. Винаги дръжте ръцете и краката далеч от режещото устройство, особено при стартиране.
9. За да избегнете риска от пожар, не оставяйте прегрялата машина сред листа или суха трева.

ПРЕДПАЗЛИВОСТ

Винаги помнете, че неправилно използваната електрическа машина може да притеснява другите. От уважение към другите и околната среда:

- Избягвайте да използвате машината в среда и време, което може да е обезпокоително.
- Спазвайте стриктно местните норми за изхвърляне на остатъчни материали, след резитба.
- Спазвайте стриктно местните разпоредби за изхвърляне на износените части или елементи със силно въздействие върху околната среда.

9.1 РЕЖИМИ НА РАБОТА

ВНИМАНИЕ

Докато работи, машината винаги трябва да се държи здраво в двете ръце.

Батерията е снабдена със защита, която предотвратява пълното ѝ разреждане.

Машината се изключва автоматично, ако акумулаторът е изтощен. В този случай трябва да се презареди незабавно.

ВНИМАНИЕ

Спрете двигателя незабавно, ако остриетата заседнат по време на работа или се хванат в клоните на живия плет.

9.2 ЗАБРАНЕНА УПОТРЕБА

ВНИМАНИЕ

Не режете при лошо време, лоша видимост, прекалено високи или прекалено ниски температури. Уверете се, че няма сухи клони, които могат да паднат.

ВНИМАНИЕ

Предавайте или давайте на заем машината само на опитни лица, които са запознати с нейното функциониране и правилното ѝ използване. Предайте също и ръководството с инструкциите за експлоатация, които трябва да се прочетат, преди да се започне да се работи.

- Изключете двигателя, преди да положите машината. Не оставяйте машината без надзор с работещ двигател.
- Поддържайте дръжката чиста, суха и без следи от масло.
- Не работете в близост до електрически кабели.
- Работете само, когато видимостта и светлината са достатъчни, за да виждате добре.
- Обърнете особено внимание, когато носите лични предпазни средства за слуха, тъй като те могат да ограничат способността за чуване на звуци, указващи опасност (подкани, сигнали, предупреждения и т.н.).
- Бъдете особено внимателни, когато работите по склонове или неравен терен.
- Спрете машината, ако ножът удари чужд предмет. Проверете машината и ремонтирайте повредените части, ако е необходимо.
- Пазете ножовете чисти от мръсотия и пясък. Дори и малко количество мръсотия бързо намалява качеството на рязане на ножа.
- При рязане на клон под напрежение, бъдете внимателни да не бъдете изненадани от моменталното отпускане на напрежението на дървото.

Неправилното използване на машината води до отнемане на гаранцията и намаляване на всякаква отговорност на производителя, прехвърляйки разходите, произтичащи от повреда или нараняване, на потребителя или на трети страни.

9.3 ПРАВИЛА ЗА РАБОТА

ВНИМАНИЕ

Преди да стартирате машината, се уверете, че ножовете не са блокирани и че не са в контакт с чуждо тяло.

ВНИМАНИЕ

Когато машината работи, винаги дръжте здраво предната дръжка с лявата си ръка, а задната с дясната ръка. Никога не използвайте кръстосване. Не използвайте ножиците за жив плет само с едната ръка. Работещите с лява ръка трябва да следват същите инструкции. Заемете подходяща позиция за рязане. Използвайте здраво захващане с палеца и пръстите, заобикалящи дръжката на ножиците за жив плет. Не използвайте ножиците за жив плет само с едната ръка!

 **ВНИМАНИЕ**

Режете само жив плет или материали от дърво. Не режете метални, пластмасови, тухлени или недървени строителни материали. Не го използвайте за подрязване на дървета или за рязане на трева.

 **ВНИМАНИЕ**

Не използвайте повредени или прекомерно износени ножове. Ако ножът би могъл да се блокира, изключете машината, преди да премахнете препятствието.

 **ВНИМАНИЕ**

Не режете при силен вятър или по време на обилни валежи. Никога не режете, ако видимостта е лоша или в условия на екстремни температури или наличие на слана.

 **ВНИМАНИЕ**


Дефектните ножове могат да повишат риска от злополуки.

- Проверете режещия апарат. Никога не използвайте тъпи, напукани или повредени ножове.
- Проверете дали уредът е в перфектно работно състояние. Проверете затягането на гайките и винтовете.

 **ВНИМАНИЕ**

При наличие на ситуации, в които не е известно със сигурност как да се процедира, се консултирайте със специалист. Свържете се с вашия дистрибутор или оторизиран сервизен център. Избягвайте извършването на операции, които не можете да извършите сами.

- Когато изключвате машината, дръжте ръцете и краката си далеч от режещия апарат, докато машината спре напълно.
- Внимавайте за парчета клони, които могат да бъдат изхвърлени при рязане.
- Не режете прекалено близо до земята. Могат да бъдат изхвърлени камъни и други предмети.
- Проверете дали в работната зона няма чужди тела, като електрически кабели, насекоми и животни и др., или други предмети, които могат да повредят режещия апарат, като метални предмети.
- Ако ударите чуждо тяло или при наличие на силни вибрации, незабавно спрете уреда. Разкачете кабела на бобината от свещта. Проверете дали уредът не е повреден. Отстранете евентуалните повреди.
- Ако нещо се заби в ножовете, докато работите, спрете двигателя и изчакайте, докато спре напълно, преди да почистите ножовете. Разкачете кабела на бобината от свещта.
- Винаги носете защитни работни ръкавици, когато ремонтирате режещия апарат, защото е изключително остър и може лесно да реже.
- Освободете лоста за управление на ножовете веднага щом операцията по рязане приключи и поддържайте работата на машината на минимум. Ако работите с машинката за жив плет с двигател на пълни обороти без натоварване за рязане, това може да причини ненужно износване или повреда на острието и двигателя.
- Ако големи клони или други предмети се забият в ножовете, спрете машината непосредствено преди да се опитате да освободите ножовете.
- Поддържайте добър захват на ножиците за жив плет, докато работи. Пръстите трябва да се обвият около ръкохватката, докато палците трябва да преминават под дръжката.

 **ПРЕДПАЗЛИВОСТ**

Винаги поставяйте машината на равна повърхност и изключена.

Сезон на рязане

Спазвайте всички национални и местни разпоредби и наредби, свързани с ножиците за жив плет.

9.4 РАБОТНА ТЕХНИКА ЗА РЯЗАНЕ НА ЖИВ ПЛЕТ

Първо изрежете двете страни на живия плет и накрая горната част. Напредвайте бавно, особено ако режете много плътни живи плетове. Ако живият плет се нуждае от силно подрязване, режете постепенно с няколко преминавания.

- **Вертикално рязане:** Режете с дъговидни движения отдолу нагоре и обратно, като използвате двете страни на ножовете (Фиг. 9).
- **Хоризонтално рязане:** Режете с дъговидни движения отдясно наляво и обратно, като използвате двете страни на ножовете (Фиг. 10). За да получите най-добро качество на рязане, наклонете ножа ($5\div 10^\circ$) по посока на движението на рязане.

ВНИМАНИЕ

Винаги спазвайте нормите за безопасност. Ножниците за жив плет трябва да се използват само за подрязване на живи плетове или малки храсти.

9.5 ПРИКЛЮЧВАНЕ НА РАБОТА

В края на работата спрете машината, както е посочено по-горе.

ВНИМАНИЕ

Оставете машината да се охлади, преди да я поставите в каквато и да е среда.
За да намалите риска от пожар, освободете машината от остатъци от трева, листа или прекомерна смазка; не оставяйте контейнери с получените остатъци от рязането вътре в стая.

10 ПОДДРЪЖКА

ВНИМАНИЕ

- По време на извършване на операции по поддръжката, носете винаги предпазни ръкавици.
- Да не се извършва поддръжка при горещ двигател или батерия. Спрете машината и я оставете да се охлади. Извършете поддръжка при изключена машина и извадена батерия.
- Липсата или неправилната поддръжка, премахването или модифицирането на предпазните устройства и/или използването на неоригинални резервни части може да причини сериозни или фатални наранявания на оператора или трети страни.

Да не се използва горивото (сместа) за почистване.

ВНИМАНИЕ

За вашата безопасност и тази на другите:

- След всяка употреба изваждайте батерията от отделението и проверявайте за повреди.
- Правилната поддръжка е от съществено значение за поддръжане на първоначалната ефективност и безопасност на машината с течение на времето.
- Поддържайте затегнати гайките и винтовете, за да сте сигурни, че машината винаги е в безопасно работно състояние.
- Никога не използвайте машината с износени или повредени части. Повредените части трябва да се сменят и никога да не се поправят.
- Използвайте само оригинални резервни части. Части с нееквивалентно качество могат да повредят машината и да навредят на безопасността.

ВНИМАНИЕ

По време на операциите по поддръжка извадете батерията от корпуса.

10.1 ОХЛАЖДАНЕ НА МАШИНАТА

За да се избегне прегряване и повреда на машината, решетките за всмукване на охлаждащия въздух трябва винаги да се поддържат чисти и без трева и отпадъци.

10.2 НОЖОВЕ (ФИГ. 11)

Понякога разглобявайте гайката (А) и винта (В) и почиствайте наслагванията.

ВНИМАНИЕ

Препоръчително е винтовете на ножовете да бъдат здраво затегнати. Сглобката на ножа е проектирана така, че автоматично да възстановява хлабината между ножовете.

10.3 ЗАТОЧВАНЕ (ФИГ. 12)

Поставяйте заточването или абразивното зърно под ъгъл от 45° спрямо равнината на ножа и освен това:

- Заточвайте винаги в посока към режещия ръб.
- Уверете се, че уредът за заточване реже само в посока напред, повдигайте го при връщане назад.
- Отстранете наслояването върху ножа с камък за заточване.
- Отстранете много малко материал.
- Преди да монтирате отново заточените ножове, отстранете праха от заточването и смажете ножовете.

Не се опитвайте да заточите износен нож. Занесете го в оторизиран сервизен център или го сменете.

ВНИМАНИЕ

Рискът е по-голям, ако ножът е неправилен. Използвайте само препоръчителните дължини на ножове и следвайте инструкциите за заточване.

10.4 ИЗВЪНРЕНА ПОДДРЪЖКА

Необходимо е, в края на сезона, ако се моторният трион се използва интензивно или, на всеки две години при нормално използване, да се извърши обща проверка от специализиран техник на сервизен център.

Намерете най-близкия до вас оторизиран сервизен център на:

<https://www.myemak.com/int/filiali-e-distributori/distributori>.

ВНИМАНИЕ

- Всички операции по поддръжката, които не са изброени в това ръководство, трябва да се извършват от оторизиран сервизен център. За да се гарантира постоянно и нормално функциониране на машината, имайте предвид, че при евентуална смяна на части трябва да се използват само **ОРИГИНАЛНИ РЕЗЕРВНИ ЧАСТИ**.
- Евентуално неоторизирано модифициране и/или използване на неоригинални резервни части, може да причини тежки или смъртни наранявания на оператора или на трета страна и незабавно ще анулират гаранцията.

10.5 ТАБЛИЦА ЗА ПОДДРЪЖКАТА

Следните честоти на поддръжка се отнасят само за нормални условия на употреба. Ако ежедневната употреба е по-продължителна от нормалната и при наличие на неблагоприятни условия на рязане, препоръчителните честоти трябва да са на по-кратки периоди		Преди всяко използване	След всяко стирание за зареждане	Всяка седмица	Ако е повреден или дефектен
Цялата машина	Прегледайте (течове, пукнатини и износване)	x	x		
Проверки на: превключвателя, стартера, лоста на газта и лоста за спиране на газта	Проверете функционирането	x	x		
Нож	Прегледайте за: повреди, заточване и износване	x	x		
	Заточете				x
Уред за смазване	Прегледайте за: течове, пукнатини и износване	x	x		
Всички достъпни винтове и гайки (с изключение на винтовете на карбуратора)	Проверете и поставете отново			x	
Батерия	Проверете дали батерията е непокътната	X			
	Проверете заряда на батерията	X			
	Проверете дали зарядното устройство за батерии е непокътнато и функционира	X			
	Проверете връзките между батерията и машината, както и връзката между батерията и зарядното устройство.		X		

11 ТРАНСПОРТИРАНЕ

ВНИМАНИЕ

При транспортиране на машината с моторно превозно средство се уверете дали машината е фиксирана правилно и здраво на превозното средство посредством ремъци. Машината се транспортира в хоризонтално положение, като освен това трябва да се гарантира, че не се нарушават местните правила за транспортиране на такива машини.

Ако трябва да транспортирате машината, я спрете и поставете предпазителя на ножа.

12 ПРИБИРАНЕ ЗА СЪХРАНЕНИЕ

ВНИМАНИЕ

Прочетете внимателно и ръководството за употреба и поддръжка на батерията и зарядното устройство!

Когато машината трябва да остане спряна за дълги периоди:

- Извадете батерията (прочетете и ръководството за батерията за правилно съхранение).
- Намажете ножа с малко масло, за да предотвратите ръжда.
- Съхранявайте на сухо място, ако е възможно без пряк контакт със земята и далеч от източници на топлина.
- По време на употреба батерията е защитена срещу пълно разреждане посредством защитно устройство, което изключва машината и блокира нейната работа.
- Оставете машината да работи на празен ход, за да изпразни напълно тръбата за подаване и маслената помпа.
- В края на всяка работна сесия внимателно почиствайте машината от прах и отпадъци, ремонтирайте или подменяйте дефектните части.
- Съхранявайте машината на недостъпно за деца място.
- Процедурите за пускане в експлоатация след съхранение през зимата са същите като тези, извършвани при нормалното пускане на машината (вижте глави 8.1 *Стартиране (Фиг. 4)* (специфично за модели HCl 560 - TGi 560) и 8.2 *Стартиране (Фиг. 4)* (специфично за модели HCl 560R - TGi 560R)).

13 ОПАЗВАНЕ НА ОКОЛНАТА СРЕДА

Опазването на околната среда е важен и приоритетен аспект при използването на машината, в изгода на гражданската полза и околната среда, където живеем.

- Избягвайте да бъдете смущаващ елемент по отношение на съседите.
- Спазвайте стриктно местните норми за изхвърляне на остатъчни материали, след резитба.
- Спазвайте стриктно местните разпоредби за изхвърляне на опаковки, масла, бензин, батерии, филтри, повредени части или всякакви елементи със силно въздействие върху околната среда. Тези отпадъци не трябва да се изхвърлят на боклука, а трябва да се събират разделно и да се предават в специализирани центрове, които ще се грижат за рециклирането на материалите.

13.1 УНИЩОЖАВАНЕ И ИЗХВЪРЛЯНЕ

В момента на извеждане от употреба не изоставяйте машината в околната среда, а се обърнете към специализиран събирателен център.

По-голяма част от материалите, които за използвани за изработване на тази машина, могат да се рециклират; всички метали (стомана, алуминий, месинг) могат да се предадат в събирателен пункт за желязо. За повече информация се обърнете към център за събиране на отпадъци във Вашата зона. Изхвърлянето на производни отпадъци от унищожаването на машината, трябва да се извърши при съблюдаване на задълженията за опазване на околната среда, като се избягва замърсяване на почвата, въздуха и водата.

Във всеки случай трябва да се спазва действащото местно законодателство в тази област.

При унищожаването на машината трябва да се унищожи етикета на CE маркировката, заедно с това ръководство.

14 ТЕХНИЧЕСКИ ДАННИ

Двигател		безчетков
Максимална електрическа мощност на машината	К.с. / kW (об./мин.)	1 / 0,8 (9000)
Напрежение	V	56
Скорост на инструмента	среза/мин.	3500
Обща дължина на машината	mm	1126
Тегло	kg	3,7
Дължина на ножовете	mm	600
Тегло на ножовете	mm	35

Модул за радио

Честотна лента	ISM лента 2,4 GHz
Максимална предавана мощност на изпращане	1 mW
Обхват на сигнала	Около 10 m

ЗАБЕЛЕЖКА

Силата на сигнала зависи от условията на околната среда и мобилния терминал. Обхватът може да варира значително в зависимост от външните условия, включително приемника. В затворена среда при наличие на метални прегради (например стени, рафтове, куфари), капацитетът може да бъде значително намален.

14.1 ЗВУКОВИ ЕМИСИИ И ВИБРАЦИИ

Звуково налягане ⁽¹⁾	dB (A)	LpA EN 62841-4-2	77,80
Неопределеност	dB (A)		1,89
Измерено ниво на звукова мощност	dB (A)	EN 62841-4-2 2000/14/CE	85,51
Неопределеност	dB (A)		0,80
Гарантирано ниво на звукова мощност	dB (A)	LWA EN 62841-4-2 2000/14/CE	86
Ниво на вибрации ⁽¹⁾	m/s ²	EN 62841-4-2	2,0 (ляво) 1,9 (дясно)
Неопределеност	m/s ²	EN 12096	1,5 (ляво) 1,5 (дясно)

⁽¹⁾ Стойност при максимална скорост 9000 об/мин.



ВНИМАНИЕ

Стойностите на звуковите емисии и вибрациите по време на реално използване на електрическата машина могат да се различават от обявените стойности в зависимост от начина, по който се използва машината и по-специално от участъка, върху който се работи.

Мерки за безопасност за защита на оператора въз основа на оценка на експозицията в реални условия на употреба (като се вземат предвид всички части от работния цикъл, като времената, когато машината е изключена и когато е неактивна, в допълнение към времето за задействане) трябва да бъдат идентифицирани.

За да изберете подходящата защита на слуха, при поискване може да бъде предоставен анализ на лентите на трета октава.

15 ДЕКЛАРАЦИЯ ЗА СЪОТВЕТСТВИЕ

Долуподписаният,

EMAK spa via Fermi, 4 - 42011 Bagnolo in Piano (RE) ITALY

декларира на собствена отговорност, че машината:

1. Вид:

Ножици за жив плет на батерии

2. Марка: / Тип:

Oleo-Mac HGi 560 – HGi 560R

Efco TGi 560 – TGi 560R

3. Серийна идентификация:

C10 XXX 0001 - C10 XXX 9999 (OM HGi 560)

C11 XXX 0001 - C11 XXX 9999 (EF TGi 560)

C38 XXX 0001 - C38 XXX 9999 (OM HGi 560R)

C39 XXX 0001 - C39 XXX 9999 (EF TGi 560R)

е в съответствие с разпоредбите на директивата/регламента и последващите изменения или допълнения:

2006/42/EO – 2014/30/EC – 2000/14/EO – 2011/65/EO – 2014/53/EC

е в съответствие със следните хармонизирани правила:

EN 62841-1:2015/A1:2025 – EN 62841-4-2:2019+A1/A11:2022 – EN IEC 55014-1:2021 – EN IEC 55014-2:2021 – EN 62233:2008 – ETSI EN 301 489 - 1 V2.2.3 - 2019 – ETSI EN 301 489 - 17V3.2.4 - 2020 – ETSI EN 300 328 V2.2.2 - 2019

Приложени процедури за оценка на съответствието:

Приложение V - 2000/14/EO

Измерено ниво на звукова мощност:

86 dB(A)

Гарантирано ниво на звукова мощност:

86 dB(A)

Изготвена от:

Bagnolo in piano (RE) Italy - via Fermi, 4

Дата:

2026/04/01

Техническата документация е депозирана в:

Административното седалище. - Техническа дирекция



Emak[®]
s.p.a.

Луиджи Бартоли - С.Е.О

16 СЕРИФИКАТ ЗА ГАРАНЦИЯ

Тази машина е проектирана и реализирана посредством прилагане на най-модерните производствени техники. Фирмата производител гарантира за собствените продукти за период от 24 месеца, считано от датата на закупуване, когато те са предназначени за частно използване или като хоби. Гаранцията е ограничена до 12 месеца, в случай на професионална употреба.

Общи условия на гаранцията

- Гаранцията се признава считано от датата на закупуване. Фирмата производител, посредством нейната мрежа за продажби и техническо обслужване, заменя безплатно дефектиралите части поради материала, обработките и производството. Гаранцията не отменя законните права на купувача, които са предвидени от гражданския кодекс по отношение на последствията от дефекти или недостатъци, предизвикани от продадената стока.
- Техническият персонал ще се намеси възможно най-бързо, в рамките на даденото време за организационни нужди.
- За да се поиска обслужване в гаранция, е необходимо да се представи на оторизирания персонал посоченият по-долу сертификат за гаранция, който трябва да бъде подпечатан и подписан от дистрибутора, попълнен във всички негови части и придружен от фактура за закупуване или фискален бон, задължителни за доказване на датата на закупуване.**
- Гаранцията отпада в случай на:
 - очевидно отсъствие на каквато и да била поддръжка,
 - неправилно използване на продукта или направени модификации по продукта,
 - използване на неподходящи масла и горива,
 - използване на неоригинални резервни части или принадлежности,
 - намеси, извършени от неоторизиран персонал.
- Фирмата производител изключва от гаранцията консумативите и частите, подлежащи на нормално износване.
- От гаранцията са изключени също намеси свързани с осъвременяване и подобряване на продукта.
- Гаранцията не покрива извършване на настройки и намеси по поддръжката, ако е необходимо да се извършат по време на периода на гаранция.
- За евентуални щети, причинени по време на транспортирането, трябва да се уведоми незабавно превозвача, в противен случай гаранцията отпада.
- При двигателите на други марки (Briggs & Stratton, Tecumseh, Kawasaki, Honda и др.), монтирани на нашите машини, гаранцията, дадена от производителите на двигателите, е валидна.
- Гаранцията не покрива евентуални щети, преки или непреки, причинени на хора или предмети от повреди на машината или произтичащи от принудително дълго неизползване на самата машина.

BG

МОДЕЛ

СЕРИЕН НОМ.

ЗАКУПЕН ОТ Г-Н

ДАТА

ТЪРГ. ОБЕКТ

Да не се изпраща! Да се приложи само при евентуална заявка за техническа гаранция.

17 ОТСТРАНЯВАНЕ НА НЕИЗПРАВНОСТИ



ВНИМАНИЕ

- Винаги спирайте машината и изваждайте батерията, преди да извършите всички изпитвания с цел коригиране, които са препоръчани в таблицата по-долу, освен ако изрично не се изисква машината да работи.
- Когато бъдат проверени всички възможни причини, но въпреки това проблемът не може да бъде разрешен, се свържете с оторизиран сервизен център. Ако възникне неизправност, която не е описана в тази таблица, се свържете с оторизиран сервизен център.

НЕИЗПРАВНОСТ	ВЪЗМОЖНА ПРИЧИНА	РЕШЕНИЕ
Когато превключвателят е активиран, машината не стартира	Батерията липсва или не е поставена правилно	Уверете се, че батерията е добре поставена
	Изтощена батерия	Проверете състоянието на зареждане и заредете батерията
Машината спира по време на работа	Батерията липсва или не е поставена правилно	Уверете се, че батерията е добре поставена
	Изтощена батерия	Проверете състоянието на зареждане и заредете батерията
Намален автономност на батерията	Условия за тежко натоварване с по-голяма консумация на ток	Оптимизирайте използването
Зарядното устройство не зарежда батерията (червеният светодиод свети)	Мръсни контакти	Почистете контактите
Зарядното устройство не зарежда батерията (никакъв светодиод не свети)	Липса на напрежение към зарядното устройство	Проверете дали щепселът е поставен и дали в контакта има напрежение
	Дефектно зарядно устройство	Заменете с оригинална резервна част
Машината се задейства и работи, но ножът не се движи.	Неправилно монтиран нож.	Свържете се с оторизиран сервизен център.
	Повреден нож.	Свържете се с оторизиран сервизен център.



ВНИМАНИЕ

Никога не докосвайте ножа, когато двигателят работи.

