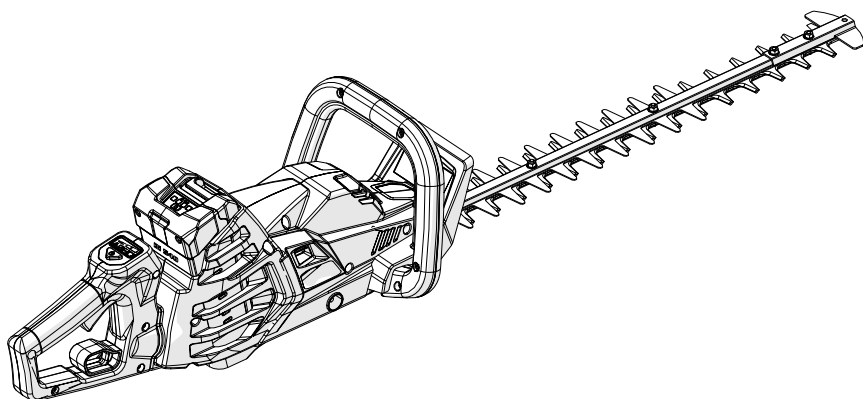
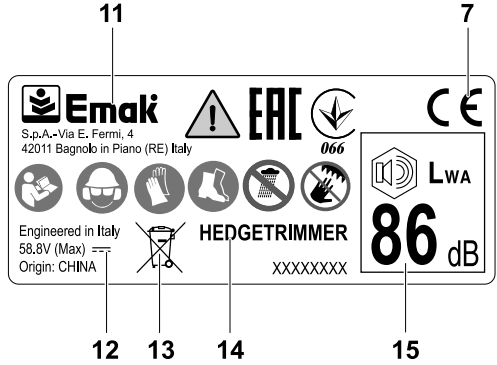


HCi 560 – TGi 560 – HCi 560R – TGi 560R

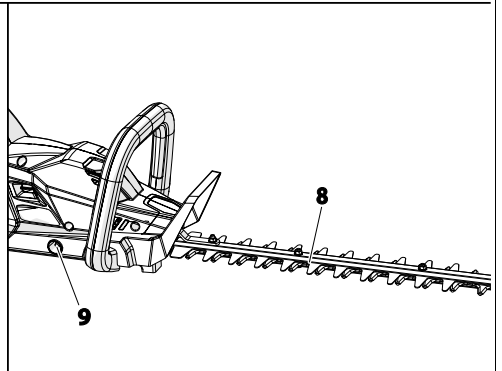
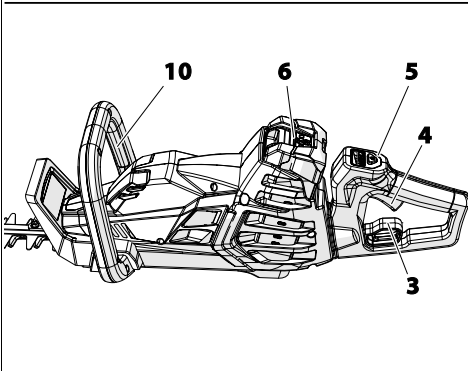
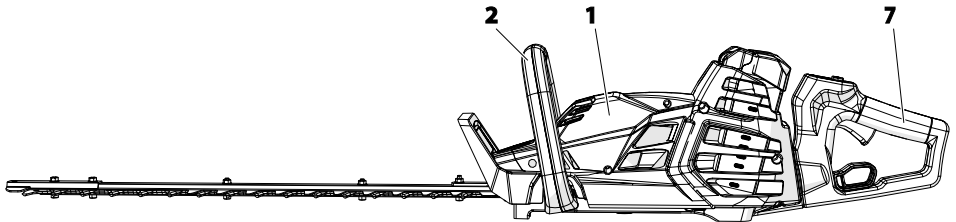
- LV EKSPLOATĀCIJAS ROKASGRĀMATA
- ET KASUTUSJUHEND
- LT OPERATORIAUS INSTRUKCIJŲ VADOVAS



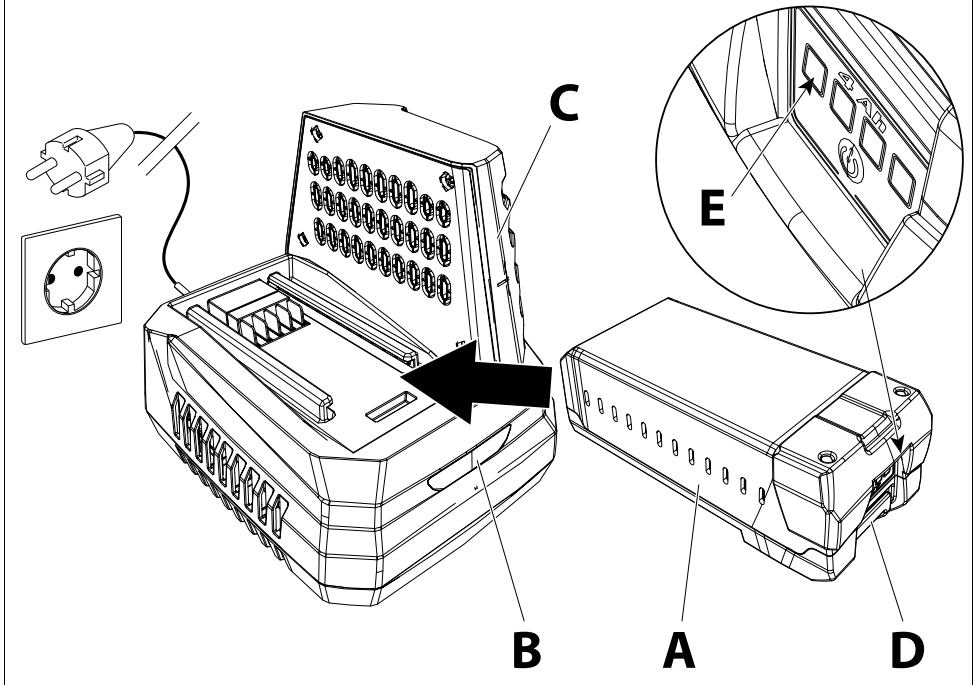
1



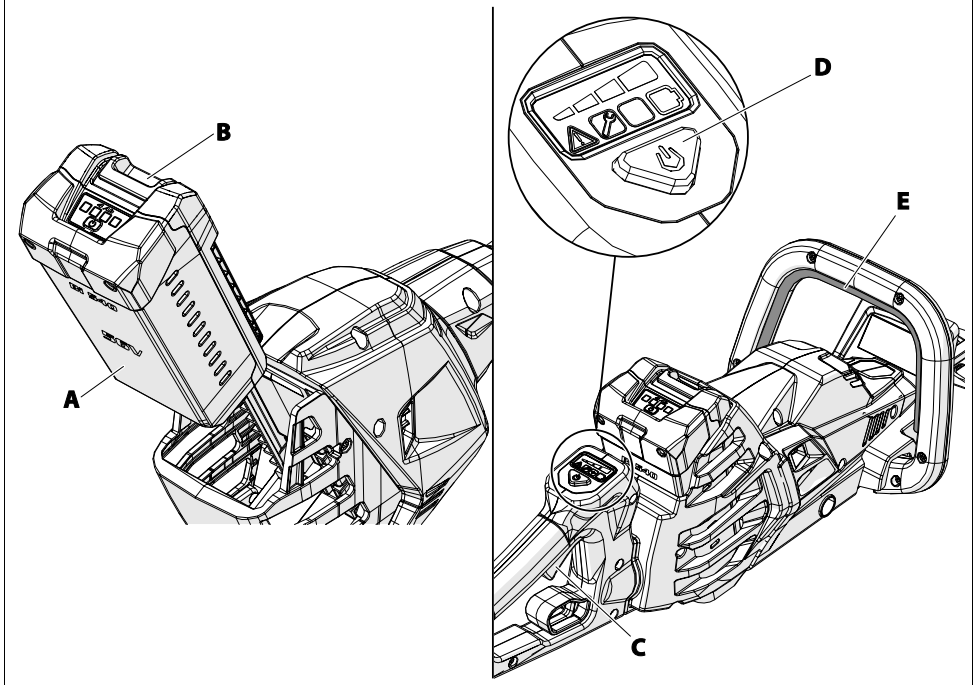
2



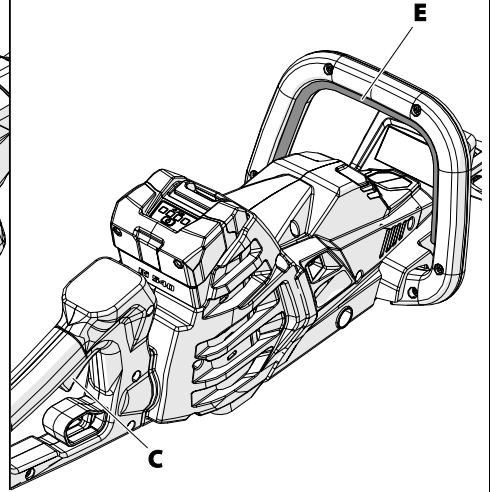
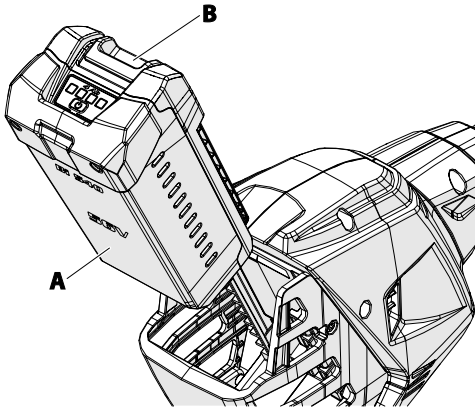
3



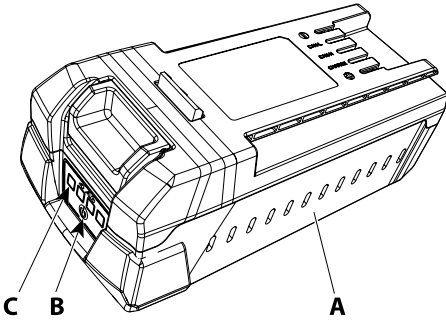
4



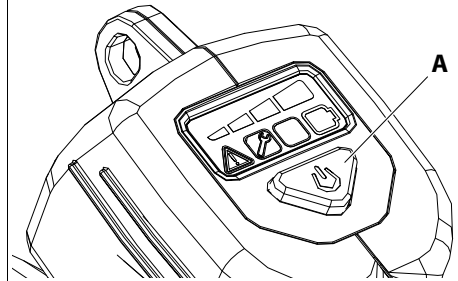
5



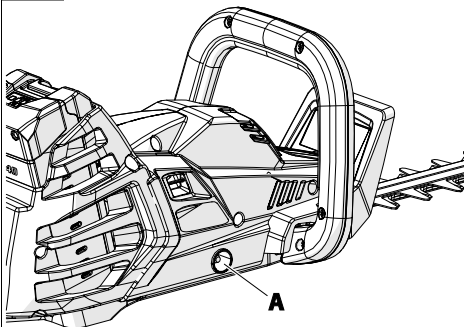
6



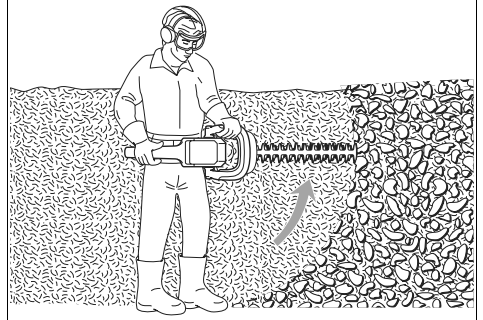
8



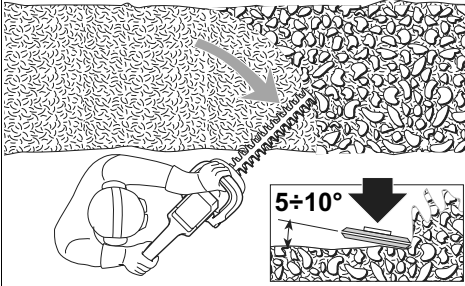
7



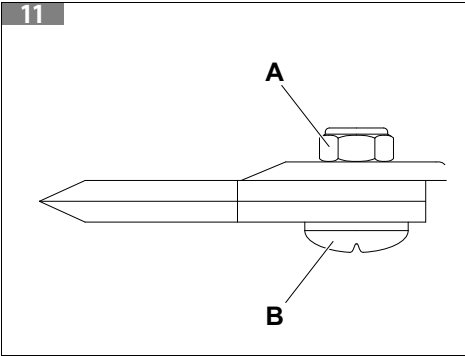
9



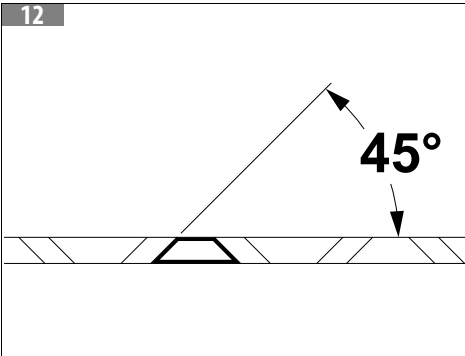
10



11



12



LATVISKI - Oriģinālo instrukciju tulkojums	8
EESTI KEEL - Oriģināljuhendi tólge	30
LIETUVIŲ K. - Oriģinālo instrukciju vertimas.....	52

1 IEVADS	9	10 APKOPE	22
1.1 Kā lasīt šo rokasgrāmatu.....	9	10.1 Mašīnas dzesēšana	23
2 SIMBOLU UN BRĪDINĀJUMU PAR DROŠĪBU		10.2 Asmeņi (att. 11)	23
SKAIDROJUMS (ATT. 1)	10	10.3 Asināšana (att. 12)	23
2.1 Informācija lietotājam	10	10.4 Liela apkope	23
3 GALVENĀS SASTĀVDAĻAS	10	10.5 Apkopes tabula	24
4 VISPĀRĪGI BRĪDINĀJUMI PAR MAŠĪNAS		11 PĀRVADĀŠANA	24
DROŠĪBU	10	12 GLABĀŠANA	24
4.1 Darba drošības noteikumi	10	13 VIDES AIZSARDZĪBA	25
4.2 Vispārīgi brīdinājumi par drošību		13.1 Izjaukšana un izmešana	25
elektroinstrumentiem	12	14 TEHNISKIE DATI	25
4.2.1 Brīdinājumi par dzīvzogu apgriešanas		14.1 Trokšņa emisijas un vibrācijas	26
mašīnas drošību	14	15 ATBILSTĪBAS DEKLARĀCIJA	27
4.3 Individuālie aizsardzības līdzekļi (IAL).....	14	16 GARANTIJAS SERTIFIKĀTS	28
5 EKSPLUATĀCIJAS NOTEIKUMI	15	17 PROBLĒMAS NOVĒRŠANA	29
5.1 Papildu drošības prasības	15		
5.2 Norādījumi par uzlādējamu akumulatoru			
lietošanu	16		
6 SALIKŠANA	17		
6.1 Akumulatora ievietošana.....	17		
7 SAGATAVOŠANĀS EKSPLUATĀCIJAI	17		
7.1 Mašīnas pārbaude	17		
7.2 Akumulatora uzlāde	17		
7.3 Displejs (att. 8) (attiecas tikai uz modeļiem HČi			
560 - TGi 560)	17		
8 MAŠĪNAS LIETOŠANA	18		
8.1 Iedarbināšana (att. 4) (attiecas uz modeļiem HČi			
560 - TGi 560)	18		
8.2 Iedarbināšana (att. 4) (attiecas uz modeļiem HČi			
560R - TGi 560R)	18		
8.3 Mobilā lietotne	19		
8.3.1 Mašīnas pieslēgšana lietotnei	19		
8.3.2 Lietotnes izmantošana pirmo reizi	19		
8.4 Motora apturēšana (att. 4)	19		
8.5 Mašīnas izslēgšana (att. 4) (attiecas uz modeļiem			
ar displeju HČi 560 - TGi 560).....	19		
9 EKSPLUATĀCIJAS REŽĪMI UN DARBA			
METODES	19		
9.1 Eksploatācijas režīmi	20		
9.2 Aizliegti lietošanas veidi	20		
9.3 Piesardzības pasākumi darbā	20		
9.4 Dzīvzogu apgriešanas metode	22		
9.5 Pēc darba	22		

1 IEVADS

Paldies, ka izvēlējāties "Emak" izstrādājumu.

Mūsu tirdzniecības pārstāvu un pilnvaroto darbinīcu tikls vienmēr ir pilnīgā jūsu rīcībā, ja jums rodas kāda vajadzība.

BRĪDINĀJUMS

Lai pareizi lietotu mašīnu un nepieļautu nelaimes gadījumu rašanos, neuzsāciet darbu, pirms neesat uzmanīgi izlasījuši šo rokasgrāmatu.

BRĪDINĀJUMS

Šī rokasgrāmata ir jāglabā kopā ar mašīnu visu tās kalpošanas laiku.

BRĪDINĀJUMS

DZIRDES SABOJĀŠANAS RISKS. Normālos lietošanas apstākļos šī mašīna var radīt operatoram personisku un ikdienas trokšņu līmeni, kas ir vienāds ar vai lielāks par 85 dB (A).

Tajā jūs atradīsiet skaidrojumus par dažādu detaļu darbību, kā arī norādījumus par nepieciešamajām pārbaudēm un tehnisko apkopi.

BRĪDINĀJUMS

Izlasiet arī akumulatora un akumulatora lādētāja lietošanas un apkopes rokasgrāmatu!

PIEZĪME

Šajā rokasgrāmatā iekļautie apraksti un ilustrācijas nav saistošas. Ražotājs patur tiesības veikt jebkādas pārveidojumus, ko uzskata par nepieciešamiem, bez šīs rokasgrāmatas grozīšanas.

Attēli ir paredzēti tikai ilustratīviem nolūkiem. Faktiskās sastāvdaļas var atšķirties no attēlos redzamajām. Ja šaubāties, sazinieties ar pilnvarotu servisa centru.

1.1 KĀ LASĪT ŠO ROKASGRĀMATU

Rokasgrāmata ir sadalīta nodaļās un punktos. Katrs punkts ir attiecīgās nodaļas apakšlīmenis. Atsauces uz virsrakstiem vai punktiem ir sniegtas kopā ar saīsinājumu "nod." vai norādi "punkts", pirms kura ir attiecīgais numurs. Piemērs: "2. nodaļa".

Papildus ekspluatācijas norādījumiem šajā rokasgrāmatā ir punkti, kuriem jāpievērš īpaša uzmanība. Šādi punkti ir apzīmēti ar tālāk aprakstītajiem simboliem:

BRĪDINĀJUMS

Ja pastāv nelaimes gadījumu vai personīgu, pat nāvējošu, traumu gūšanas vai smagu īpašuma bojājumu risks.

BĪSTAMĪBAS PAZIŅOJUMS

Ja pastāv mašīnas vai atsevišķu tās sastāvdaļu sabojāšanas risks.

PIEZĪME

Sniedz papildu informāciju par iepriekš norādīto drošības ziņojumu.

Cipari šajā lietošanas instrukcijā ir norādīti kā 1, 2, 3 un tā tālāk. Attēlos norādītās sastāvdaļas ir apzīmētas ar burtiem vai cipariem atkarībā no katra gadījuma. Atsauce uz sastāvdaļu C 2. attēlā ir norādīta šādi: "Skat. C, 2. att." vai vienkārši "(C, 2. att.)".

2 SIMBOLU UN BRĪDINĀJUMU PAR DROŠĪBU SKAIDROJUMS (ATT. 1)

1. Šis simbols apzīmē **BRĪDINĀJUMU, BĪSTAMĪBU** un paziņojumu par **PIESARDZĪBU**.
2. Pirms šīs ierīces lietošanas uzmanīgi izlasiet instrukciju un apkopes rokasgrāmatu.
3. Lietojiet aizsargķiveri, brilles un ausu aizsargus.
4. Netuvināt rokas griešanas instrumentiem.
5. Izmantojiet lietošanai atstiprināta tipa aizsargcimdus.
6. Uzvelciet aizsargapavus ar neslidošām zolēm.
7. Nepakļaut lietus (vai mitruma) iedarbībai.
8. CE atbilstības marķējums.
9. Ražošanas gads.
10. Sērijas numurs.
11. Ražotāja nosaukums un adrese.
12. Līdzstrāvas ierīce.
13. Skatiet nodaļu 2.1 *Informācija lietotājam*.
14. Mašīnas tips: **DZĪVZOGU APGRĪEŠANAS MAŠĪNA**.
15. Garantētais akustiskās jaudas līmenis.

2.1 INFORMĀCIJA LIETOTĀJAM



Izstrādājums atbilst Direktīvām 2011/65/EK un 2012/19/EK par dažu bīstamu vielu izmantošanas ierobežošanu elektriskās un elektroniskās iekārtās un par atkritumu likvidēšanu no šādām iekārtām.

Ja ir šis simbols, tas nozīmē, ka kalpošanas laika beigās tā **obligāti** jāsavāc atsevišķi no citiem atkritumiem.

Kad iekārtai vairs nevar veikt apkopi, lietotājam tā ir jānogādā speciālā atkritumu šķirošanas centrā, kas paredzēts elektrisku un elektronisku iekārtu atkritumiem, vai, ja lietotājs iegādājās **jaunu tāda paša tipa izstrādājumu, jāatdod izplatītājam apmaiņā pret jaunu (atpakaļnodrošanas sistēma)**.

Pareizas šķirotu atkritumu savākšanas rezultātā izmestās iekārtas var nosūtīt uz videi nekaitīgu pārstrādi, apstrādi un likvidēšanu; tādējādi netiek negatīvi ietekmēta vide un cilvēku veselība, kā arī tiek veikta iekārtas ražošanā izmantoto materiālu reģenerācija.

Neatļauta atkritumu izmešana ir bezatbildīga rīcība, kas ir sodāma pēc likumiem.



BRĪDINĀJUMS

Izmetiet akumulatorus atsevišķi no mašīnas!



BRĪDINĀJUMS

Izlasiet arī akumulatora un akumulatora lādētāja lietošanas un apkopes rokasgrāmatu!

3 GALVENĀS SASTĀVDAĻAS

att. 2 ir attēloti ierīces galvenie komponenti:

1. Energobloks
2. Priekšējais rokturis
3. Roktura griešanas svira
4. Drošesle svira
5. Displejs (attiecas uz modeļiem HCl 560 - TGi 560)
6. Akumulators
7. Aizmugurējā aizsargierīce
8. Asmeņi
9. Eļļotājs
10. Drošības svira

4 VISPĀRĪGI BRĪDINĀJUMI PAR MAŠĪNAS DROŠĪBU

4.1 DARBA DROŠĪBAS NOTEIKUMI



BRĪDINĀJUMS

Izlasiet visus šai ierīcei pievienotos brīdinājumus par drošību, instrukcijas, specifikācijas, un apskatiet attēlus. Ja netiek ievērotas tālāk sniegtās instrukcijas, var rasties elektriskās strāvas trieciens, ugunsgrēks un/vai var tikt gūtas smagas traumas.

BRĪDINĀJUMS

Šī mašina ir ātrs, ērts un efektīvs darba rīks, ja to izmanto pareizi. Ja mašīnu lieto nepareizi vai neievērojot nepieciešamos piesardzības pasākumus, tā var būt bīstama. Lai nodrošinātu drošību un komfortu, obligāti ievērojiet šajā rokasgrāmatā sniegtos norādījumus par drošību.

BRĪDINĀJUMS

Darba laikā šis izstrādājums rada elektromagnētisku lauku! Dažos apstākļos šis lauks var mijiedarboties ar aktīviem vai pasīviem medicīniskiem implantiem! Lai samazinātu smagu vai nāvējošu traumu gūšanas risku, mēs iesakām cilvēkiem ar medicīniskiem implantiem pirms šā izstrādājuma lietošanas konsultēties ar savu ārstu un medicīniskā implanta ražotāju!

BRĪDINĀJUMS

Izlasiet arī akumulatora un akumulatora lādētāja lietošanas un apkopes rokasgrāmatu!

BRĪDINĀJUMS

Operatoram ir jābūt apmācītam veikt visas rokasgrāmatā aprakstītās darbības.

BRĪDINĀJUMS

Lai izslēgtu mašīnu, nobloķējiet to un 5 sekundes spiediet droseles sviru.

BRĪDINĀJUMS

Kad mašina darbojas, vienmēr turiet priekšējo rokturi ar kreiso roku. Ķermenim vienmēr jāatrodas piedziņas caurules kreisajā pusē. Nedrīkst satvert ierīci, sakrustojot rokas. Šie norādījumi jāievēro arī kreiljiem.

BRĪDINĀJUMS

Gaisā uzsviestu priekšmetu risks. Obligāti lietojiet apstiprinātas acu aizsargierīces. Nestrādājiet tādā veidā, ka jāsaliecas uz griešanas ierīces aizsarga pusi. Pastāv bīstamība, ka acis var tikt iesviesti akmeņi vai citi svešķermeņi, kas var izraisīt aklumu vai smagas traumas.

BRĪDINĀJUMS

Vibrāciju ietekme var izraisīt traucējumus cilvēkiem, kuriem ir problēmas ar asinsriti vai nerviem. Ja jums rodas tādi fiziski simptomi kā sajūtu zudums, nejutīgums, spēka samazināšanās vai ādas krāsas izmaiņas, meklējiet ārsta palīdzību. Šie simptomi parasti parādās pirkstos, rokās vai plaukstu locītavās.

PIEZĪME

Valsts noteikumos var būt noteikti mašīnas lietošanas ierobežojumi.

1. Mašīnu drīkst darbināt tikai tad, ja ir saņemti konkrēti norādījumi par tās lietošanu. Lietotājiem, kuri mašīnu lieto pirmo reizi, pirms darba ir rūpīgi jāiepazīstas ar mašīnas darbības principu.
2. Mašīnu drīkst lietot tikai pieauguši cilvēki labā fiziskajā stāvoklī, kuri ir izlasījuši lietošanas instrukciju. Nekādā gadījumā neļaujiet bērniem izmantot mašīnu.
3. Neizmantojiet mašīnu, kad esat noguris vai narkotiku, alkohola vai medikamentu ietekmē.
4. Nevalkājiēt šalles, rokassprādzes vai citus priekšmetus, kas var iekļerties mašīnā vai asmeņos. Uzvelciet cieši pieguļošu apģērbu, kas ir izturīgs pret sagriešanu (skat. nodaļu 4.3 *Individuālie aizsardzības līdzekļi (IAL)*).
5. Uzvelciet neslidošus aizsargapavus, cimdus, aizsargbrilles, ausu aizsarglīdzekļus un aizsargķiveri (skat. nodaļu 4.3 *Individuālie aizsardzības līdzekļi (IAL)*).
6. Kad lietojat ierīci, neļaujiet cilvēkiem atrasties tuvāk par 15 metriem no mašīnas darbības diapazona.
7. Sāciet zāgēt tikai tad, kad darba zona ir pilnīgi brīva un nav nekādu traucēkļu. Negrieziet elektrības kabeļu tuvumā.
8. Vienmēr grieziet drošā un stabilā stāvoklī, it īpaši, atrodoties uz trepēm un taburetēm.

9. Lietojiet mašīnu tikai labi vēdināmās vietās, neizmantojiet to sprādzienbīstamu vai viegli uzliesmojošu vielu tuvumā un slēgtā vidē.
10. Kad mašīna darbojas, nedrīkst pieskarties asmeņiem vai veikt apkopi.
11. Uzturiet visas uzlīmes par bīstamību un drošību ideālā stāvoklī. Ja tās ir sabojātas vai nodilušas, nekavējoties nomainiet tās (skat. nodaļu 2 *Simbolu un brīdinājumu par drošību skaidrojums (att. 1)*).
12. Mašīnu drīkst lietot tikai šajā rokasgrāmatā norādītajiem nolūkiem (skatiet nodaļu 9.2 *Aizliegti lietošanas veidi*).
13. Nekādā gadījumā neatstājiet ierīci bez uzraudzības, kad darbojas dzinējs.
14. Obligāti ievērojiet norādījumus par apkopi.
15. Drīkst pierīkot tikai tādas ierīces, ko ir piegādājis ražotājs.
16. Katru dienu pārbaudiet mašīnu, lai pārliecinātos, ka visas drošības ierīces un citas ierīces ir labā darba kārtībā.
17. Nelietojiet mašīnu, ja tā ir bojāta, nekvalitatīvi saremontēta, nepareizi salikta vai pārveidota. Izmantojiet tikai tāda garuma asmeņus, kādi norādīti tabulā (skat. nodaļu 14 *Tehniskie dati*).
18. Nemēģiniet veikt tehnisko apkopi vai remontu; lietotājs drīkst veikt tikai parastu apkopi. Sazinieties tikai ar pilnvarotu servisa centru.
19. Avārijas situācijā nekavējoties atļaidiet droseles sviru.
20. Lūdzu, ievērojiet, ka īpašnieks vai lietotājs ir atbildīgs par jebkuriem negadījumiem vai bojājumiem, kas nodarīti citiem cilvēkiem vai viņu īpašumam.
21. Eksploatācijas laika beigās utilizējot nolietotu mašīnu, atcerieties par apkārtējo vidi. Veco ierīci nogādājiet savam izplatītājam, kurš parūpēsies par tās pareizu novietošanu.
22. Šo mašīnu drīkst lietot tikai cilvēki ar pieredzi tās lietošanā, kuri pārzina tās ekspluatāciju un drošu lietošanu. Ja aizdodat kādam šo mašīnu, iedodiet līdzi arī lietošanas rokasgrāmatu un pārliecinieties, vai pirms mašīnas lietošanas šis cilvēks ir to izlasījis.
23. Obligāti sazinieties ar izplatītāju, lai saņemtu sīkāku informāciju.
24. Saglabājiet šo instrukciju un pirms mašīnas lietošanas pārskatiet to.
25. Ja asmeņi sabojājas, saplīst vai ir noņemti, vienmēr nekavējoties nomainiet asmeņus.

4.2 VISPĀRĪGI BRĪDINĀJUMI PAR DROŠĪBU ELEKTROINSTRUMENTIEM

Brīdinājumos minētais “elektroinstruments” ir jūsu elektroinstruments, kas tiek darbināts, izmantojot akumulatoru.

Drošība darba zonā

- a. **Darba zonā ir jābūt kārtībai un tai jābūt labi apgaismotai.** Nekārtīgās vai tumšās darba zonās negadījumi rodas biežāk.
- b. **Neizmantojiet elektroinstrumentus tādā eksplozivā atmosfērā, kur ir uzliesmojoši šķidrums, gāzes vai putekļi.** Elektroinstrumenti rada dzirksteles, kas var aizdedzināt putekļus vai dūmus.
- c. **Neizmantojiet elektroinstrumentu bērnu un blakusstāvētāju klātbūtnē.** Izkļaidības dēļ jūs varat zaudēt kontroli.

Elektrodrošība

- a. **Elektroinstrumenta kontaktspraudnim ir jāatbilst kontaktligzdai. Kontaktspraudni nedrīkst nekādā veidā mainīt. Ar iezemētiem elektroinstrumentiem nedrīkst izmantot adapteru kontaktspraudņus.** Lietojot atbilstošus kontaktspraudņus un kontaktligzdas, tiek samazināts elektriskās strāvas trieciena rašanās risks.
- b. **Nepieļaujiet ķermeņa saskari ar zemētām virsmām, piemēram, caurulēm, radiatoriem, režģiem un ledusskapjiem.** Ja jūsu ķermenis ir saņemts, elektriskās strāvas trieciena risks paaugstinās.
- c. **Nepakļaujiet elektroinstrumentus lietum un mitrumam.** Ja elektroinstrumentā iekļūst ūdens, tas paaugstina elektriskās strāvas trieciena risku.
- d. **Nelietojiet strāvas vadu nepareizi. Nekādā gadījumā neizmantojiet strāvas vadu elektroinstrumenta pārnēsāšanai, vilkšanai vai atvienošanai no elektropadeves. Strāvas vads nedrīkst atrasties karstuma, eļļū, asu malu un kustīgu detaļu tuvumā.** Ja vads ir bojāts vai savijies, paaugstinās elektriskās strāvas trieciena risks.
- e. **Strādājot ar elektroinstrumentu ārpus telpām, izmantojiet tādu pagarinātāju, kas ir piemērots lietošanai ārpus telpām.** Izmantojot ārpus telpām lietojamu vadu, tiek samazināts elektriskās strāvas trieciena risks.
- f. **Izmantojot elektroinstrumentu mitrā vietā, lietojiet paliekošās strāvas ķēdes pārtraucēju.** Ja lieto paliekošās strāvas ķēdes pārtraucēju, tiek samazināts elektriskās strāvas trieciena risks.

Individuālā aizsardzība

- a. **Strādājot ar elektroinstrumentu, esiet modrs, sekojiet līdzi darāmajam darbam un izmantojiet veselo saprātu. Neizmantojiet elektroinstrumentu, kad esat noguris, kā arī narkotiku, alkohola vai medikamentu ietekmē.** Strādājot ar elektroinstrumentiem, mirklis izklaidības var izraisīt smagas traumas.
- b. **Izmantojiet individuālos aizsardzības līdzekļus. Obligāti valkājiet acu aizsargierīces.** Tādi individuālie aizsardzības līdzekļi kā putekļu maska, aizsargapavi ar neslīdošām zolēm, cieta ķivere un dzirdes aizsarglīdzekļi, lietojot tos atbilstoši apstākļiem, samazina traumu gūšanas risku.
- c. **Nepieļaujiet elektroinstrumenta nejašu iedarbināšanu. Pirms instrumenta pieslēgšanas barošanas avotam un/vai akumulatoram, tā paņemšanas vai pārnēsāšanas pārlicinieties, vai pārslēgs ir izslēgtā stāvoklī.** Elektroinstrumenta pārnēsāšana ar pirkstu uz pārslēga un strāvas pieslēgšana, kad slēdzis ir ieslēgtā stāvoklī, var izraisīt nelaimes gadījumus.
- d. **Pirms elektroinstrumenta ieslēgšanas izņemiet visas regulēšanas atslēgas un uzgriežņu atslēgas.** Ja pie rotējošas elektroinstrumenta detaļas ir piestiprināta regulēšanas atslēga vai uzgriežņu atslēga, var tikt gūtas traumas.
- e. **Nesniedzieties pāri. Stingri stāviet uz zemes un vienmēr saglabājiet labu līdzsvaru,** lai varētu labāk kontrolēt elektroinstrumentu negaidītās situācijās.
- f. **Ģērbieties atbilstoši. Nevalkājiet plandošu apģērbu vai rotaslietas. Netuviniet matus un apģērbu kustīgām daļām.** Plandošs apģērbs, rotaslietas vai gari mati var ieķerties kustīgās daļās.
- g. **Ja ierīces ir paredzētas pieslēgšanai putekļu novadīšanas un savākšanas iekārtām, pārlicinieties, vai tās ir pieslēgtas un tiek pareizi lietotas.** Putekļu savākšana var samazināt ar putekļiem saistītu bīstamību.
- h. **Nedrīkst pieļaut, lai biežas instrumenta lietošanas rezultātā iegūtās tā labās pārzināšanas dēļ pazeminātos modrības līmenis un netiktu ievēroti ar instrumentu saistītie drošības principi.** Bezbrūpīga rīcība var izraisīt smagas traumas dažu sekundes daļu laikā.

Elektroinstrumenta lietošana un apkope

- a. **Nepārslogojiet elektroinstrumentu. Izmantojiet darbam piemērotu elektroinstrumentu.** Izmantojot pareizo elektroinstrumentu, darbs tiek paveikts labāk un drošāk, tādā ātrumā, kādam tas ir paredzēts.
- b. **Neizmantojiet elektroinstrumentu, ja to nevar ieslēgt un izslēgt ar pārslēgu vai, ja tas pareizi neizslēdzas.** Elektroinstrumentu, kuru nevar kontrolēt ar pārslēga palīdzību, ir bīstams un ir jālabo.
- c. **Pirms elektroinstrumentu regulēšanas, piederumu maiņas vai to novietošanas glabāšanā atvienojiet kontaktspraudni no strāvas kontaktligzdas un/vai izņemiet akumulatoru no instrumenta, ja to var izdarīt.** Šādi profilaktiski drošības pasākumi samazina elektroinstrumenta nejausu iedarbināšanas risku.
- d. **Glabājiet elektroinstrumentus vietā, kur tiem nevar piekļūt bērni, un neļaujiet to darbināt cilvēkiem, kuri to nepazīst vai nav izlasījuši šīs instrukcijas.** Nepieredzējušu lietotāju rokās elektroinstrumenti ir bīstami.
- e. **Elektroinstrumentu un to piederumu apkope. Pārlicinieties, vai instrumenta kustīgās detaļas ir izlīdzinātas un nav iesprūdušas, vai nav saplusušu vai bojātu detaļu vai citu apstākļu, kas kavē pareizu elektroinstrumenta darbību. Ja elektroinstrumenti ir bojāti, pirms lietošanas lieciet to salabot.** Daudzi negadījumi rodas slikti uzturētu elektroinstrumentu dēļ.
- f. **Uzturiet griezējierīces asas un tīras.** Pareizi uzturēti griešanas instrumenti ar asām griezējmalām rada mazāk traucējumu un ir vieglāk vadāmi.
- g. **Lietojiet elektroinstrumentu, piederumus, griešanas ierīces u.c. atbilstoši šai instrukcijai, ņemot vērā darba apstākļus un veicamo darbu.** Ja elektroinstrumentu izmanto tādiem darbiem, kādiem tas nav paredzēts, var tikt izraisītas bīstamas situācijas.
- h. **Uzturiet rokturus un satveršanas virsmas sausas un tīras; uz tām nedrīkst atrasties eļļa un smērvielas.** Ar slideniem rokturiem un satveršanas virsmām nevar droši strādāt un kontrolēt instrumentu negaidītās situācijās.

Ar akumulatoru darbināma instrumenta lietošana un apkope

- a. **Uzlādējiet akumulatorus tikai, izmantojot ražotāja ieteiktus lādētājus.** Ja izmanto tādu lādētāju, kas nav paredzēts instrumenta akumulatoram, var tikt izraisīta aizdegšanās.
- b. **Lietojiet elektroinstrumentus tikai ar saderīgiem akumulatoru blokiem.** Jebkuru citu akumulatoru bloku izmantošana var izraisīt traumas vai aizdegšanos.
- c. **Kad akumulators netiek lietots, to nedrīkst glabāt kopā ar citiem metāla priekšmetiem, piemēram, papīra saspraudēm, monētām, atslēgām, naglām, skrūvēm un citiem maziem metāla priekšmetiem, kuri var radīt savienojumu starp spailēm.** Akumulatora spaiļu īsslēguma rašanās var radīt traumas vai izraisīt aizdegšanos.

- d. **Ja akumulatoru nelieto pareizi, no tā var iztecēt šķidrums; nepieļaujiet saskari ar šo šķidrumu. Ja notiek nejauša saskare ar šķidrumu, skalojiet skarto vietu ar ūdeni. Ja šķidrums iekļūst acīs, nekavējoties vērsieties pie ārsta.** Akumulatora šķidrums var izraisīt ādas kairinājumu vai apdegumus.
- e. **Nelietojiet bojātu vai pārveidotu akumulatoru bloku vai instrumentu.** Bojātu vai pārveidotu akumulatoru bloku darbība var būt neparedzama un izraisīt aizdegšanos, eksploziju vai radīt traumu gūšanas risku.
- f. **Akumulatoru un akumulatoru bloku nedrīkst pakļaut ugunij un pārmērīgi augstai temperatūrai.** Ja tie tiek pakļauti ugunij vai temperatūrai, kas pārsniedz 130°C (265°F), var notikt eksplozija.
- g. **Ievērojiet norādījumus par pareizu akumulatoru uzlādi un neuzlādējiet akumulatoru vietās, kur apkārtējā temperatūra ir atšķirīga no instrukcijā norādītās temperatūras.** Ja akumulatoru uzlādē nepareizi vai tādā temperatūrā, kas ir ārpus norādītā temperatūras diapazona, akumulators var tikt sabojāts un var palielināties aizdegšanās risks.

Apkope

- a. **Elektroinstrumenta apkope ir jāveic kvalificētam remonta speciālistam, izmantojot tikai identiskas rezerves daļas.** Tādējādi tiek saglabāta elektroinstrumenta drošība.
- b. **Nekādā gadījumā nedrīkst veikt bojāta akumulatoru bloka apkopi.** Akumulatoru apkopi drīkst veikt tikai ražotājs vai ražotāja pilnvarotos servisa centros.

4.2.1 Brīdinājumi par dzīvzogu apgriešanas mašīnas drošību

- **Lietošanas laikā vienmēr turiet dzīvzogu apgriešanas mašīnu ar abām rokām.** Ja tur dzīvzogu apgriešanas mašīnu ar abām rokām, netiek pieļauta kontroles zaudēšana.
- **Nelietojiet dzīvzogu apgriešanas mašīnu sliktos laika apstākļos, it īpaši, kad pastāv zibens risks.** Tādējādi tiek samazināts risks ciest no zibens spēriena.
- **Glabājiet visus strāvas un citus vadus drošā attālumā no darba zonas.** Strāvas un citi vadi var būt paslēpti krūmos, kur tie nav redzami, un tos var nejauši pārgriezt ar asmeni.
- **Lietojiet dzirdes aizsarglīdzekļus.** Piemēroti aizsarglīdzekļi samazina dzirdes zuduma risku.
- **Turiet dzīvzogu apgriešanas mašīnu aiz izolētajām satveršanas virsmām, jo asmens var saskarties ar slēptiem vadiem.** Ja asmens saskaras ar enerģizētiem vadiem, var enerģizēties arī dzīvzogu apgriešanas mašīnas metāla detaļas, potenciāli izraisot operatoram elektriskās strāvas triecienu.
- **Netuviniet ķermeņa daļas griezēja asmenim. Neņemiet nost sagrieztu materiālu un neturiet griežamo materiālu, kad asmeņi kustas.** Asmeņu kustība netiek apturēta tūlīt pēc slēdža izslēgšanas. Strādājot ar dzīvzogu apgriešanas mašīnu, mirklis izklaidības var izraisīt smagas traumas.
- **Ņemot laukā iesprūdušus materiālus vai rikojoties ar dzīvzogu apgriešanas mašīnu, izslēdziet visus strāvas slēdzus un izņemiet vai atvienojiet akumulatoru.** Negaidīta dzīvzogu apgriešanas mašīnas darbība iesprūdušu materiālu izņemšanas vai apkopes veikšanas laikā var izraisīt smagas traumas.
- **Pārnēsājot dzīvzogu apgriešanas mašīnu, turiet to aiz roktura tā, lai asmens būtu apturētā stāvoklī, un uzmanieties, lai neieslēgtu nevienu strāvas slēdzi.** Atbilstoša dzīvzogu apgriešanas mašīnu pārvietošana samazina negaidītas iedarbināšanas un asmeņu izraisītu traumu gūšanas risku.
- **Pārvadājot un glabājot dzīvzogu apgriešanas mašīnu, obligāti uzlieciet asmens pārsegu.** Atbilstoša rīkošanās ar dzīvzogu apgriešanas mašīnu samazina asmeņu izraisītu traumu gūšanas risku.

4.3 INDIVIDUĀLIE AIZSARDZĪBAS LĪDZEKĻI (IAL)

Individuālie aizsardzības līdzekļi (IAL) ir jebkurš aprīkojums, kas paredzēts operatora izmantošanai, lai aizsargātu viņu pret vienu vai vairākiem riskiem, kuri var apdraudēt darba drošību vai veselību, kā arī jebkura šim nolūkam paredzēta ierīce vai piederums. Lietojot IAL, netiek novērsts traumu gūšanas risks, bet, ja notiek negadījums, tiek mazināts traumu smagums.

Tālāk ir sniegts saraksts ar individuālajiem aizsardzības līdzekļiem, kas jālieto, ekspluatējot šo mašīnu:

- **Uzvelciet pret sagriešanu izturīgus aizsargapavus ar neslidošām zolēm un metāliskiem purngaliem.**
- **Lietojiet aizsargbrilles vai sejas aizsargus.** Izmestie priekšmeti var tikt izmesti un radīt nopietnas acu traumas.
- **Izmantojiet dzirdes aizsarglīdzekļus, piemēram, ausu aizsargus vai ausu aizbāžņus.**



BRĪDINĀJUMS

Izmantojot dzirdes aizsarglīdzekļus, ir jābūt piesardzīgākiem, jo tie ierobežo jūsu spējas dzirdēt skaņas, kas norāda uz bīstamību (kļiedzienu, signalizāciju u. c.). Piemēroti aizsarglīdzekļi samazina dzirdes zuduma risku.

- Uzvelciet pret sagriešanu izturīgus cimdus ar maksimālu aizsardzību pret vibrācijām.
- Valkājiet pārbaudītu aizsargapgērbu. Uzvelciet cieši pieguļošu, pret sagriešanu izturīgu apģērbu un aizsargķiveri.
- Valkājiet pārbaudītu aizsargapgērbu. Ideāls variants ir aizsargjaka un kombinezons.

LV



BRĪDINĀJUMS

Apģērbam jābūt piemērotam un tas nedrīkst traucēt. Lietojiet cieši pieguļošu aizsargapgērbu. Nelietojiet tādu apģērbu, lakatus, kaklasaites un rotaslietas, kas var iekerties mašīnā, krūmājos vai citur. Sasieniet garus matus un aizsargājiet tos.

PIEZĪME

Izplatītājs var sniegt informāciju par pareiza apģērba izvēli.

5 EKSPLUATĀCIJAS NOTEIKUMI

Darbs ar instrumentiem, kas darbināmi ar akumulatoru

- Nestrādājiet uz mitras vai slidenas zemes, kā arī uz nelidzenas vai stāvas virsmas, kur nevar tikt nodrošināta operatora stabilitāte ekspluatācijas laikā.
- Vienmēr grieziet, stāviet ar abām kājām uz cietas zemes, lai nezaudētu līdzsvaru.
- Nekādā gadījumā neskrīniet, bet ejiet, un pievērsiet uzmanību zemes nelidzenumam un šķēršļiem.
- Apturiet mašīnu pirms tās novietošanas zemē.
- Izvērtējiet potenciālo risku, kas var rasties darba zonā, un veiciet visus nepieciešamos piesardzības pasākumus, lai nodrošinātu savu drošību, jo īpaši slīpumos, uz nelidzenas vai slidenas virsmas vai irdenas augsnes.
- Strādājiet, atrodoties šķērsām uz slīpuma, bet ne virzienā augšup vai lejup pa to.
- Pievērsiet īpašu uzmanību klintīm, grāvjiem un ūdenstilpju malām.
- Izmantojot mašīnu ceļa tuvumā, uzmanieties no satiksmes.
- Esiet uzmanīgi enerģizētu elektrības kabeļu tuvumā.
- Mašīnu nedrīkst izmantot personas, kas strādājot nespēj to stingri noturēt ar abām rokām un/vai stāvēt stabili, saglabājot līdzsvaru uz abām kājām.
- Mašīnu vienlaikus nedrīkst izmantot vairāk par vienu cilvēku.
- Nekādā gadījumā nelietojiet mašīnu, ja esat noguris vai nejutaties labi, esat lietojis medikamentus, narkotikas, alkoholu vai vielas, kas var pasliktināt reakciju un kuru dēļ var tikt zaudēta modrība.

Ieteikumi iesācējiem

Pirms mašīnas ekspluatācijas pirmo reizi ir kārtīgi jāiepazīstas ar to un ar piemērotākajām darba metodēm, pamēģinot stingri satvert mašīnu un veikt darbam nepieciešamās kustības.

5.1 PAPILDU DROŠĪBAS PRASĪBAS

1. Uzmanīgi izlasiet instrukcijas.
2. Iepazīstieties ar vadības ierīcēm un pareizu mašīnas lietošanu.
3. Nepieskarieties bīstamajām kustīgajām daļām, kamēr mašīna nav izslēgta un bīstamās kustīgās daļas nav pilnīgi apturētas.
4. Valkājiet aizsargbrilles.
5. Nekādā gadījumā neļaujiet strādāt ar mašīnu bērniem un cilvēkiem, kuri nav izlasījuši šīs instrukcijas.
6. Pārtrauciet izmantot mašīnu, ja tuvumā atrodas cilvēki, jo īpaši bērni, vai dzīvnieki.
7. Strādājiet tikai dienasgaismā.

8. Pirms mašīnas izmantošanas un pēc jebkura trieciena pārbaudiet, vai uz mašīnas nav nodiluma vai bojājuma pazīmju un veiciet nepieciešamos labojumus. Pārbaudiet mašīnu, lai pārlicinātos, ka visas drošības ierīces un citas ierīces ir labā darba kārtībā.
9. Nekādā gadījumā neizmantojiet mašīnu ar bojātām aizsargierīcēm, kā arī tad, ja to trūkst.
10. Nekādā gadījumā netuviniet rokas un kājas griešanas ierīcēm, īpaši tad, kad mašīna tiek iedarbināta.
11. Nekādā gadījumā neizmantojiet rezerves daļas vai piederumus, ko nav piegādājis vai ieteicis ražotājs.
12. Pirms pārbaūžu veikšanas, tīrīšanas vai mašīnas apkopes veikšanas, kā arī tad, kad mašīna netiek izmantota, izņemiet akumulatoru no tā korpusa.
13. Vienmēr pārlicinieties, vai dzesēšanas vārstos nav grūžu.
14. Pēc katras lietošanas reizes izņemiet akumulatoru no tā korpusa un pārbaudiet, vai nav bojājumu.
15. Glabājiet mašīnu vietā, kur tai nevar piekļūt bērni.
16. Ja notiek nelaimes gadījums vai mašīna salūz, nekavējoties pārtrauciet darbu.
17. Neizmantojiet mašīnu sliktos laika apstākļos, īpaši negaisa laikā.
18. Aizdodot vai nododot mašīnu kādam citam, obligāti izņemiet akumulatoru.

Darbs ar instrumentiem, kas darbināmi ar akumulatoru

- a. Pirms akumulatora ievietošanas pārlicinieties, vai instruments ir izslēgts. Ja akumulatoru ievieto iedarbinātā elektroinstrumentā, var tikt izraisīti nelaimes gadījumi.
- b. Akumulatoru uzlādēšanā izmantojiet tikai ražotāja ieteiktos akumulatoru lādētājus. Akumulatoru lādētāji ir paredzēti konkrētam akumulatoru tipam; ja tos izmanto ar citu tipu akumulatoriem, pastāv aizdegšanās risks.
- c. Izmantojiet tikai savam instrumentam paredzētos speciālos akumulatorus. Ja izmanto citus akumulatorus, var tikt gūtas traumas vai rasties aizdegšanās risks.
- d. Neglabājiet akumulatorus, kas pašlaik netiek lietoti, saspaužu, monētu, atslēgu, naglu, skrūvju vai citu nelielu metāla priekšmetu tuvumā, jo var rasties īssavienojums kontaktos. Akumulatora kontaktu īssavienojums var izraisīt aizdegšanos vai ugunsgrēku.
- e. Pārbaudiet, vai akumulators ir labā stāvoklī un tam nav bojājumu pazīmju. Neizmantojiet mašīnu ar bojātu vai nolietotu akumulatoru.

5.2 NORĀDĪJUMI PAR UZLĀDĒJAMU AKUMULATORU LIETOŠANU

Vispārīgi piesardzības pasākumi

- Akumulatoru nekādā gadījumā nedrīkst atvērt.



BRĪDINĀJUMS

Nekādā gadījumā nemetiet akumulatorus ugunī. SPRĀDZIENBĪSTAMĪBA!

- Pieslēdziet akumulatoru lādētāju tikai tādām kontaktrozetēm, kuru tikla spriegums atbilst spriegumam, kas norādīts tehnisko datu plāksnītē.
- Izmantojiet tikai oriģinālu akumulatoru.
- Ilgstošas lietošanas laikā akumulators var uzkarst. Pirms uzlādēšanas ļaujiet tam atdzist.
- Glabājiet akumulatoru un akumulatoru lādētāju vietā, kur tiem nevar piekļūt bērni.
- Neizmantojiet akumulatoru lādētāju uzliesmojošu vielu vai dūmu klātbūtnē.
- Akumulatorus drīkst uzlādēt tikai temperatūrā no 10°C līdz 40°C.
- Akumulatorus drīkst glabāt vietā, kur temperatūra ir no 0°C līdz 23°C.
- Nekādā gadījumā neizraisiet īssavienojumu starp uzlādējamu akumulatoru kontaktiem un nepieslēdziet tos pie metāla priekšmetiem.
- Pārvadājot akumulatorus, to kontakti nedrīkst būt savstarpēji savienoti; to pārvadāšanā neizmantojiet metāla tvertnes.
- Akumulatora īssavienojums var izraisīt sprādzienu. Jebkurā gadījumā īssavienojums bojā uzlādējamo akumulatoru.
- Regulāri pārbaudiet, vai nav bojāts akumulatoru lādētāja kabelis. Ja kabelis ir bojāts, nomainiet akumulatoru lādētāju.
- Pirms akumulatoru novietošanas glabāšanā ziemas laikā pilnīgi uzlādējiet tos.
- Akumulatoru drīkst uzlādēt tikai ar CRG 520 akumulatoru lādētāju.

6 SALIKŠANA

6.1 AKUMULATORA IEVIETOŠANA

Bīdiet akumulatoru ligzdā, līdz tas nofiksējas vietā.



BRĪDINĀJUMS

Izmantojiet tikai oriģinālus akumulatorus. Ja izmanto citus akumulatorus, rodas aizdegšanās risks un var tikt gūtas traumas vai notikt eksplozija.



BRĪDINĀJUMS

Var izmantot tikai 2,5 Ah un 4 Ah akumulatorus ar CRG 520 akumulatoru lādētājiem.

Akumulatora izņemšana

Nospiediet pogu (D, att. 3), lai izbīdītu laukā akumulatoru bloku.



BRĪDINĀJUMS

Izlasiet arī akumulatora un akumulatora lādētāja lietošanas un apkopes rokasgrāmatu!

7 SAGATAVOŠANĀS EKSPLUATĀCIJAI

7.1 MAŠĪNAS PĀRBAUDE



BRĪDINĀJUMS

Pārlicinieties, vai akumulators nav ievietots savā korpusā.

Pirms darba sākšanas rīkojieties šādi:






- pārbaudiet, vai droseles svira un drošības svira var kustēties brīvi, bez spēka pielietošanas, un, vai tad, kad tās tiek atlaistas, tās ātri automātiski atgriežas neitrālā pozīcijā;
- pārbaudiet, vai droseles svira paliek bloķēta tad, ja netiek spiesta drošības svira;
- pārbaudiet, vai nav nosprostoti dzesēšanas vārsti;
- pārbaudiet, vai rokturis un mašīnas aizsargierīces ir tīras un sausas, pareizi saliktas un stingri nostiprinātas pie mašīnas;
- pārbaudiet, vai griešanas ierīces un aizsargierīces nav bojātas;
- pārbaudiet, vai mašīnai nav nolietošanās vai bojājumu pazīmju triecienu vai citu cēloņu rezultātā, un veiciet vajadzīgos labojumus;
- pārbaudiet, vai akumulators ir labā stāvoklī un tam nav bojājumu pazīmju. Neizmantojiet mašīnu ar bojātu vai nolietotu akumulatoru;
- uzlādējiet akumulatoru, sekojot norādījumiem, kas sniegti nodaļā 7.2 *Akumulatora uzlāde*.

7.2 AKUMULATORA UZLĀDE

Informāciju par pareizu lietošanu, metodi, kā arī uzlādes līmeņa pārraudzību un indikatorus skatiet akumulatoru lādētāja rokasgrāmatā.

7.3 DISPLEJS (ATT. 8) (ATTIECAS TIKAI UZ MODEĻIEM HCI 560 - TGI 560)

Ieslēdziet displeju, vienu reizi nospiežot pogu IESL./IZSL. (A).

Ikona	Apraksts
	<p>Trauksmes brīdinājuma lampiņa. Norāda, ka mašīnai ir problēma, kuru var atrisināt operators. Piemērs: akumulatora pārkaršana vai pārmērīga mašīnas lietošana. Pārtrauciet darbu un ļaujiet mašīnai dažas minūtes atpūsties. Krāsa apzīmē trauksmes tipu:</p> <ul style="list-style-type: none"> • Zaļa: mašīna atrodas nobloķētā stāvoklī. • Zila: problēma akumulatora daļā. • Sarkana: problēma mašīnas/vadības bloka daļā (iespējama pārkaršana).
	<p>Apkopes indikatora lampiņa. Norāda, ka mašīnai ir problēma, kuru operators nevar atrisināt. Nekavējoties pārtrauciet darbu un pēc iespējas ātrāk sazinieties ar pilnvarotu servisu.</p>
	<p>Zila brīdinājuma lampiņa. Kad mašīna ir pieslēgta pie mobilās ierīces, lampiņa ir pastāvīgi izgaismota. Skatiet nodaļu 8.3 <i>Mobilā lietotne</i>.</p>
	<p>Akumulatora uzlādes indikators. Kamēr mašīna tiek darbināta, indikators ir izgaismots. Krāsa apzīmē uzlādes statusu:</p> <ul style="list-style-type: none"> • Zaļa: uzlādes līmenis ir lielāks par 50% • Dzeltēna: uzlādes līmenis ir 50% - 10% • Sarkana: uzlādes līmenis ir mazāks par 10%
	<p>Ierīces ātruma indikators. Četri ātruma līmeņi. Kad mašīna ir ieslēgta, ātrums ir iestatīts uz trešo līmeni. Lai mainītu ātrumu, nospiediet pogu IESL./IZSL. (A). Ātrums tiek iestatīts tikai augošā secībā (piem.: 1-2-3-4-1-2-3-4 utt.).</p>

8 MAŠĪNAS LIETOŠANA

8.1 IEDARBINĀŠANA (ATT. 4) (ATTIECAS UZ MODEĻIEM HCI 560 - TGI 560)

BRĪDINĀJUMS

Pirms mašīnas iedarbināšanas pārbaudiet, vai droseles svira darbojas brīvi.

Pirms mašīnas iedarbināšanas ievietojiet akumulatoru (A) tā korpusā.

Lai iedarbinātu mašīnu:

- Nospiediet pogu IESL./IZSL. (D).
- stingri satveriet mašīnu ar abām rokām;
- Pēc tam, kad ir nospiesta poga IESL./IZSL., piecu sekunžu laikā darbiniet drošības sviru (E).
- Darbiniet droseles sviru (C).

Lai izietu no bloķēšanas stāvokļa, nospiediet pogu IESL./IZSL. (D) displejā.

8.2 IEDARBINĀŠANA (ATT. 4) (ATTIECAS UZ MODEĻIEM HCI 560R - TGI 560R)

BRĪDINĀJUMS

Pirms mašīnas iedarbināšanas pārbaudiet, vai droseles svira darbojas brīvi.

Pirms mašīnas iedarbināšanas ievietojiet akumulatoru (A) tā korpusā.

Lai iedarbinātu mašīnu:

- stingri satveriet mašīnu ar abām rokām;
- Darbiniet drošības sviru (E).
- Darbiniet droseles sviru (C).

8.3 MOBILĀ LIETOTNE

8.3.1 Mašīnas pieslēgšana lietotnei

Ieslēdziet mašīnu. Mašīnām ar displeju - kad mašīna ir pieslēgta pie mobilās ierīces, ir pastāvīgi izgaismota zilā gaisma. Meklēšanu var aktivizēt, izņemot akumulatoru un ievietojot to no jauna. Sīkāku informāciju skatiet attiecīgās lietotnes instrukcijā (Oleo-Mac Hub - Efc Hub). Mobilajām ierīcēm lietotne ir bezmaksas un tā nodrošina paplašinātas funkcijas (papildinformāciju par mašīnu, darbībām, detaļām un apkopi). Mašīnas ar iebūvētu bezvadu tehnoloģiju var pieslēgt mobilajām ierīcēm un var iespējot papildu funkcijas.

8.3.2 Lietotnes izmantošana pirmo reizi

1. Lejupielādējiet lietotni mobilajā ierīcē.
2. Reģistrējieties lietotnē.
3. Sekojiet norādījumiem par mašīnas pieslēgšanu un reģistrēšanu.

PIEZĪME

Lietotni Oleo-Mac Hub - Efc Hub var lejupielādēt visās valstīs. Lai iegūtu sīkāku informāciju, sazinieties ar pilnvarotu servisa centru.

8.4 MOTORA APTURĒŠANA (ATT. 4)

Motors tiek apturēts, kad tiek atlaista drošības svira (E) vai droseles svira (C).

8.5 MAŠĪNAS IZSLĒGŠANA (ATT. 4) (ATTIECAS UZ MODEĻIEM AR DISPLEJU HCI 560 - TGI 560)

Kad motors ir apturēts, atļaidiet drošības sviru (E) uz 5 sekundēm; mašīna ieies nobloķētā stāvoklī. Kad mašīna ir nobloķēta, nospiēdiet un turiet droseles sviru (C) un drošības sviru (E) 5 sekundes.

9 EKSPLUATĀCIJAS REŽĪMI UN DARBA METODES



BRĪDINĀJUMS

Jūsu un citu drošības dēļ:

1. Neizmantojiet mašīnu, pirms neesat uzmanīgi izlasījis instrukcijas. Iepazīstieties ar vadības ierīcēm un pareizu mašīnas lietošanu. Iemācieties, kā ātri to apturēt.
2. Atcerieties, ka operators jeb lietotājs ir atbildīgs par nelaimes gadījumiem un neparedzētiem notikumiem, kas var notikt ar citiem cilvēkiem vai viņu īpašumu.
3. Strādājot valkājiat atbilstošu apģērbu. Tirdzniecības pārstāvis var sniegt jums informāciju par atbilstošāko nelaimes gadījumu profilakses materiālu, lai nodrošinātu drošību darba vietā.
4. Strādājiet tikai dienasgaismā vai labā mākslīgā apgaismojumā.
5. Rūpīgi izpētiet visu darba zonu un aizvāciet visu, ko mašīna varētu aizsviest (zarus, vadus, slēptus kabeļus, akmeņus u.c.).
6. Pievērsiet uzmanību tam, ka griešanas ierīce var izmest materiālus.
7. Apturiet mašīnu un izņemiet akumulatoru no korpusa:
 - ja mašīna sāk netipiski vibrēt; šādā gadījumā nekavējoties meklējiet vibrācijas cēloni un veiciet nepieciešamās pārbaudes pilnvarotā servisa centrā;
 - katru reizi, kad mašīna tiek atstāta bez uzraudzības;
 - pirms mašīnas pārbaudes, tīrīšanas vai apkopes veikšanas;
 - pēc sitiena pa svešķermeni. Pirms turpmākas mašīnas lietošanas pārbaudiet, vai tai nav bojājumu un, ja nepieciešams, salabojiet to;
 - kad mašīna netiek lietota.
8. Nekādā gadījumā netuviniet rokas un kājas griešanas ierīcei, īpaši iedarbināšanas laikā.
9. Lai nepieļautu aizdegšanās risku, neatstājiet mašīnu uz lapām vai sausas zāles, kad mašīna ir pārkarsusi.

**BĪSTAMĪBAS PAZIŅOJUMS**

Vienmēr atcerieties, ka nepareizi izmantoti elektroinstrumenti var traucēt citiem cilvēkiem. Lai cīnītu apkārtējos un vidi:

- nelietojiet mašīnu tādās vietās un laikā, kur un kad tas var būt traucējoši;
- Stingri ievērojiet vietējos noteikumus attiecībā uz materiālu atlikumu iznīcināšanu pēc griešanas.
- stingri ievērojiet vietējos noteikumus attiecībā uz bojātu detaļu vai kāda cita elementa ar spēcīgu ietekmi uz vidi iznīcināšanu.

9.1 EKSPLUATĀCIJAS REŽĪMI**BRĪDINĀJUMS**

Darba laikā mašīna vienmēr stingri jātur ar abām rokām.

Akumulatoram ir aizsargierīce, kas nepieļauj tā pilnīgu izlādēšanos.

Ja uzlādējama akumulācija ir izlādējies, mašīna automātiski izslēdzas. Šādā gadījumā akumulācija ir pienācīgi jāuzlādē.

**BRĪDINĀJUMS**

Ja asmeņi darba laikā nobloķējas vai iesprūst dzīvzoga zaros, nekavējoties apturiet motoru.

9.2 AIZLIEGTI LIETOŠANAS VEIDI**BRĪDINĀJUMS**

Nedrīkst zāģēt sliktos laika apstākļos, sliktas redzamības apstākļos, kad ir pārāk auksts vai pārāk karsts. Pārlicinieties, vai nav sausu zaru, kas var nokrist.

**BRĪDINĀJUMS**

Šo mašīnu drīkst lietot tikai cilvēki ar pieredzi tās lietošanā, kuri pārzina tās ekspluatāciju un drošu lietošanu. Ja aizdomat kādam šo mašīnu, iedodiet līdzīgu arī lietošanas rokasgrāmatu un pārlicinieties, vai pirms mašīnas lietošanas šis cilvēks ir to izlasījis.

- Pirms mašīnas novietošanas zemē izslēdziet dzinēju. Nekādā gadījumā neatstājiet mašīnu bez uzraudzības, kad darbojas dzinējs.
- Uzturiet rokturus sausus un tīrus; uz tiem nedrīkst atrasties eļļa.
- Nestrādājiet elektrības līniju tuvumā.
- Strādājiet tikai tādās apstākļos, kur ir pietiekama redzamība un apgaismojums, lai varētu skaidri redzēt.
- Esiet īpaši piesardzīgi un modri, ja valkājat dzirdes aizsarglīdzekļus, jo to dēļ var nebūt dzirdamas skaņas, kas norāda uz bīstamību (saucieni, signāli, brīdinājumi u.c.).
- Esiet īpaši uzmanīgi, strādājot slīpumos vai uz nelīdzenām virsmām.
- Ja asmeņi atsitas pret kādu svešķermeņi, apturiet mašīnas darbību. Pārbaudiet mašīnu un pēc vajadzības salabojiet vai nomainiet bojātās detaļas.
- Sargājiet asmeņus no netīrumiem un smiltīm. Pat neliels daudzums netīrumu ātri vien notrulina asmeņus.
- Zāģējot nosprīgotu zaru, esiet uzmanīgi, lai jūs nepārsteigtu pēkšņa zara atlaišanās.

Nepareizas mašīnas lietošanas rezultātā tiek anulēta garantija un nav spēkā ražotāja atbildība; tādā gadījumā lietotājs pats atbild par izmaksām, kas rodas bojājumu vai traumu rezultātā lietotājam vai citiem.

9.3 PIESARDZĪBAS PASĀKUMI DARBĀ**BRĪDINĀJUMS**

Pirms mašīnas iedarbināšanas pārlicinieties, vai asmeņi nav bloķēti un vai tie nesaskaras ar svešķermeņiem.

BRĪDINĀJUMS

Kad mašina darbojas, obligāti stingri turiet priekšējo rokturi ar kreiso roku un aizmugurējo rokturi ar labo roku. Nedrīkst satvert ierīci, sakrustojot rokas. Ar dzīvzogu apgriešanas mašīnu nedrīkst strādāt, izmantojot vienu roku. Šie norādījumi jāievēro arī kreļļiem. Saglabājiet pareizu zāģēšanas pozīciju. Stingri satveriet dzīvzogu apgriešanas mašīnas rokturi, apņēmot to ar ikšķi un citiem pirkstiem. Ar dzīvzogu apgriešanas mašīnu nedrīkst strādāt, izmantojot vienu roku!

BRĪDINĀJUMS

Drīkst griezt tikai dzīvzogus vai koka materiālus. Negrieziet metālu, plastmasu, mūrējumu vai būvmateriālus, kas nav no koka. Neizmantojiet to koku apgriešanai vai zāles pļaušanai.

BRĪDINĀJUMS

Nelietojiet bojātus vai pārāk nodilušus asmeņus. Ja asmens iesprūst, pirms nosprostojuma likvidēšanas izslēdziet mašīnu.

BRĪDINĀJUMS

Nedrīkst griezt tādos laikapstākļos, kad ir liels vējš vai spēcīgi nokrišņi. Nekādā gadījumā nedrīkst griezt, kad ir slikta redzamība vai zema temperatūra, kā arī sals.

BRĪDINĀJUMS

Bojāti asmeņi var palielināt negadījumu risku.

- Pārbaudiet griešanas ierīci. Nekādā gadījumā nelietojiet neasus, saplaisājušus un bojātus asmeņus.
- Pārbaudiet, vai mašina ir ideālā darba kārtībā. Pārbaudiet, vai ir pievilkti visi uzgriežņi un skrūves.

BRĪDINĀJUMS

Ja rodas situācija, kad nezināt, kā rīkoties, ir jājautā speciālistam. Sazinieties ar tirdzniecības pārstāvi vai ar pilnvarotu servisa centru. Nelietojiet mašīnu apstākļos, kas pārsniedz jūsu iespējas.

- Kad mašina ir izslēgta, netuviniet rokas un kājas griešanas ierīcei, līdz tās kustība ir pilnīgi apturēta.
- Uzmanieties no zaru stubenīem, kas griešanas laikā var tikt sviesti gaisā.
- Negrieziet pārāk tuvu zemei. Var tikt uzsviesti gaisā akmeņi un citi priekšmeti.
- Pārbaudiet, vai darba zonā nav tādu svešķermeņu kā strāvas vadu, kukaiņu un dzīvnieku u.c., kā arī citu priekšmetu, kas var sabojāt griešanas ierīci, piemēram, metāla priekšmetu.
- Ja mašina iesit pa kādu svešķermeni vai rodas spēcīgas vibrācijas, nekavējoties apturiet mašīnas darbību. Atvienojiet spoles pievadu no aizdedzes sveces. Pārbaudiet, vai mašina nav bojāta. Novērsiet visus bojājumus.
- Ja darba laikā kāds svešķermenis iesprūst asmeņos, izslēdziet mašīnu un pirms asmeņu tīrīšanas nogaidiet, līdz tās darbība ir pilnīgi apturēta. Atvienojiet spoles pievadu no aizdedzes sveces.
- Labojot griešanas ierīci, obligāti uzvelciet biezus cimdus. Tā ir ārkārtīgi asa un ar to var viegli sagriezties.
- Tiklīdz apgriešana ir pabeigta, atlaidiet asmens vadības sviru, ļaujot mašīnai darboties tukšgaitā. Ja darbina dzīvzogu apgriešanas mašīnu ar pilnu jaudu bez griešanas slodzes, asmeņi un dzinējs var nevajadzīgi nolietoties vai sabojāties.
- Ja asmeņus nosprosto resni zari vai kas cits, nekavējoties izslēdziet mašīnu, pirms mēģināt atbrīvot asmeņus.
- Kad dzīvzogu apgriešanas mašīna darbojas, saglabājiet stingru satvērienu. Pirkstiem ir jābūt ap rokturi un ar ikšķiem jāaptver rokturis.

BĪSTAMĪBAS PAZIŅOJUMS

Vienmēr novietojiet mašīnu uz līdzenas zemes, kad mašina ir izslēgta.

Griešanas sezona

Ievērojiet visus valstī spēkā esošos, kā arī vietējos noteikumus un rīkojumus attiecībā uz dzīvzogu apgriešanu.

9.4 DZĪVŽOGU APGRIEŠANAS METODE

Vispirms apgrieziet abas dzīvzoga puses, pēc tam virspusi. Virziet asmeni lēni, it īpaši, apgriežot ļoti blīvu audzi. Ja dzīvzogam ir nepieciešama liela apgriešana, rīkojieties pakāpeniski, veicot vairākus sekulus iegriezumus, nevis mēģinot veikt vienu dziļu griezumus.

- **Vertikāla griešana:** grieziet šķērsām pāri priekšējai virsmai no apakšas uz augšu un no augšas uz leju, izmantojot abas asmens puses (att. 9).
- **Horizontāla griešana:** grieziet šķērsām pāri priekšējai virsmai plašā vēzienā no labās puses uz kreiso un no kreisās puses uz labo, izmantojot abas asmens puses (att. 10). Lai griezumam būtu labi veidots un vienmērīgs, mazliet sasveriet asmeni uz leju (5÷10°) kustības virzienā.

BRĪDINĀJUMS

Vienmēr ievērojiet norādījumus par drošību. Dzīvzogu apgriešanas mašīnu drīkst izmantot tikai dzīvzogu vai nelielu krūmu apgriešanai.

9.5 PĒC DARBA

Kad darbs ir pabeigts, apturiet mašīnas darbību, kā norādīts iepriekš.

BRĪDINĀJUMS

Pirms mašīnas novietošanas glabāšanai jebkurā vietā, ļaujiet tai atdzist. Lai samazinātu aizdegšanās risku, notīriet no mašīnas visas zāles atliekas, lapas vai lieko smērvielu; neatstājiet telpā tvertnes ar materiālu atlikumiem.

10 APKOPE

BRĪDINĀJUMS

- Veicot apkopes darbus, obligāti uzvelciet aizsargcimdus.
- Neveiciet apkopi, kad motors vai akumulators ir karsts. Izslēdziet mašīnu un ļaujiet tai atdzist. Veiciet apkopi, kad mašīna ir izslēgta un akumulators ir izņemts.
- Drošības ierīču apkopju neveikšana vai nepareiza apkope, noņemšana vai pārveidošana un/vai neoriģinālo rezerves daļu izmantošana var izraisīt nopietnas vai letālas traumas operatoram vai trešajām personām.

Tīrīšanā neizmantojiet degvielu (maisījumu 2 taktu dzinējiem).

BRĪDINĀJUMS

Jūsu un citu drošības dēļ:

- Pēc katras lietošanas reizes izņemiet akumulatoru no tā korpusa un pārbaudiet, vai nav bojājumu.
- Pienācīgas apkopes veikšana ir svarīga, lai visu laiku saglabātu mašīnas sākotnējo labo darba kārtību un drošību.
- Uzgriežņiem un skrūvēm jābūt pievilkti, lai mašīna vienmēr būtu labā darba stāvoklī.
- Nekādā gadījumā neizmantojiet mašīnu ar nolietotām vai bojātām detaļām. Bojātas detaļas obligāti jānomaina un tās nekādā gadījumā nedrīkst labot.
- Izmantojiet tikai oriģinālas rezerves daļas. Detaļas, kurām nav tāda pati kvalitāte, var sabojāt mašīnu un pasliktināt drošību.

BRĪDINĀJUMS

Kad tiek veikta apkope, izņemiet akumulatoru no korpusa.

10.1 MAŠĪNAS DZESĒŠANA

Lai mašīna nepārkarstu un nesabojātos, dzesējošā gaisa ieplūdes režģiem vienmēr jābūt tīriem un tajos nedrīkst atrasties zāle un gruži.

10.2 ASMEŅI (ATT. 11)

Laiku pa laikam izskrūvējiet uzgriezni (A) un skrūvi (B) un notīriet netīrumus.



BRĪDINĀJUMS

Mēs iesakām kārtīgi pievilkt asmens skrūves. Asmeņu mezgls ir projektēts tā, lai automātiski atgūtu atstatumu starp asmeņiem.

10.3 ASINĀŠANA (ATT. 12)

Vienmēr asiniet, turot vīli vai slīpētāju 45° leņķī attiecībā pret asmens plakni, kā arī:

- vienmēr asiniet virzienā uz aso malu;
- uzmanieties, lai asinātu ar vīli tikai virzienā uz priekšu; virzoties atpakaļ, noceliet to nost;
- novīlējiet atskabargas no asmens ar galodu;
- izņemiet ļoti mazus materiālus;
- pirms uzasināto asmeņu piemontēšanas atpakaļ notīriet skaidas un ieeļļojiet asmeņus.

Nemēģiniet asināt nodilušu asmeni. Nogādājiet to pilnvarotā servisa centrā vai nomainiet to.



BRĪDINĀJUMS

Bīstamība ir lielāka, ja tiek izmantots nepareizais asmens. Izmantojiet tikai ieteiktā garuma asmeņus un ievērojiet ražotāja norādījumus par asināšanu.

10.4 LIELA APKOPE

Ieteicams veikt vispārēju pārbaudi sezonas beigās, ja mašīnu lieto bieži, un reizi divos gados parastas lietošanas apstākļos; pārbaude jāveic apmācītam tehniķim no servisa tīkla.

Atrodiet sev tuvāko pilnvaroto servisa centru vietnē: <https://www.mymak.com/int/filiali-e-distributori/distributori>.



BRĪDINĀJUMS

- **Jebkuras apkopes darbības, kas nav konkrēti norādītas šajā rokasgrāmatā, ir jāveic pilnvarotā servisa centrā. Lai mašīna turpinātu darboties pareizi, izmantojiet tikai ORIGINĀLAS REZERVES DAĻAS.**
- **Jebkuru neatļautu izmaiņu veikšanas un/vai neoriģinālu rezerves daļu izmantošanas gadījumā operators vai citi cilvēki var gūt smagas vai pat nāvējošas traumas, kā arī šādā gadījumā garantija nekavējoties zaudē spēku.**

10.5 APKOPES TABULA

LV

Lūdzu, ievērojiet, ka norādītie apkopes intervāli attiecas tikai uz parastiem darba apstākļiem. Ja jūsu ikdienas darbam ir nepieciešams ilgāks laiks nekā parastam darbam vai ir smagi darba apstākļi, norādītie intervāli ir attiecīgi jāsaīsina		Pirms katras lietošanas reizes	Pēc katras apturēšanas reizes, lai uzpildītu degvielu	Reizi nedēļā	Ja ir bojāts
Visa ierīce	Pārbaudīt (sūces, plaisas un nolietojums)	x	x		
Pārbaudes: slēdzis, starteris, drosesele regulatoru un drosesele apturēšanas svira	Pārbaudīt darbību	x	x		
Asmens	Pārbaudīt: bojājumi, asums un nolietojums	x	x		
	Uzasināt				x
Eļļotājs	Pārbaudīt: sūces, plaisas un nolietojums	x	x		
Visas pieejamās skrūves un uzgriežņi (izņemot karburatora skrūves)	Pārbaudīt un pievilkt			x	
Akumulators	Pārbaudiet, vai nav bojāts akumulators	X			
	Pārbaudiet akumulatora uzlādes statusu	X			
	Pārbaudiet, vai akumulatora lādētājs nav bojāts un darbojas	X			
	Pārbaudiet savienojumus starp akumulatoru un mašīnu un pārbaudiet arī savienojumu starp akumulatoru un lādētāju.		X		

11 PĀRVADĀŠANA



BRĪDINĀJUMS

Pārvadājot mašīnu ar transportlīdzekli, pārliecinieties, ka tā ir stingri un droši nostiprināta ar siksnām vai jostām. Ierīce ir jāpārvadā horizontālā stāvoklī, ievērojot arī atbilstību piemērojamiem pārvadāšanas noteikumiem, kas attiecas uz šādām ierīcēm.

Ja mašīna ir jātransportē, apturiet mašīnas darbību un uzlieciet asmens pārsegu.

12 GLABĀŠANA



BRĪDINĀJUMS

Izlasiet arī akumulatora un akumulatora lādētāja lietošanas un apkopes rokasgrāmatu!

Ja mašina ir jāglabā ilgu laika periodu:

- Izņemiet akumulatoru (izlasiet akumulatora lietošanas rokasgrāmatu, kurā sniegta informācija par pareizu akumulatora uzglabāšanu).
- Ieeļļojiet asmeni ar nelielu daudzumu eļļas, lai nepieļautu rūšēšanu.
- Uzglabājiet sausa vietā, vēlams ne tiešā saskarē ar zemi, un drošā attālumā no karstuma avotiem.
- Lietošanas laikā akumulatoru no pilnīgas izlādes sārgā aizsargierīce, kas izslēdz mašīnu un aptur tās darbību.
- Darbiniet mašīnu tukšgaitā, lai pilnībā iztukšotu arī padeves cauruli un eļļas sūkni.
- Katra darba posma beigās rūpīgi notīriet no mašīnas putekļus un grūzus, salabojiet vai nomainiet bojātās detaļas.
- Uzglabājiet mašīnu bērniem nepieejamā vietā.
- Darbības, kas jāveic, lai atsāktu mašīnas lietošanu pēc glabāšanas pa ziemu, ir tādas pašas kā iedarbināšanai, to lietojot katru dienu (skat. nodaļas 8.1 *Iedarbināšana (att. 4)* (attiecas uz modeļiem HCl 560 - TGi 560) un 8.2 *Iedarbināšana (att. 4)* (attiecas uz modeļiem HCl 560R - TGi 560R)).

LV

13 VIDES AIZSARDZĪBA

Lietojot mašīnu, vides aizsardzībai ir jābūt būtiskai prioritātei, lai nodrošinātu sociālo kohēziju un aizsargātu apkārtējo vidi, kurā mēs dzīvojam.

- Mēģiniet neradīt traucējumus apkārtējai videi.
- Stingri ievērojiet vietējos noteikumus attiecībā uz materiālu atlikumu iznīcināšanu pēc griešanas.
- Stingri ievērojiet vietējos noteikumus attiecībā uz iepakojuma, eļļu, benzīnu, baterijām, filtriem, nolietotām detaļām vai jebkuriem elementiem, kas atstāj ietekmi uz apkārtējo vidi. Šos atkritumus nedrīkst iznīcināt kā parastos atkritumus, tie ir jāšķiro un jānogādā noteiktos atkritumu likvidēšanas centros, kur materiāls tiks pārstrādāts.

13.1 IZJAUKŠANA UN IZMEŠANA

Mašīnas ekspluatācijas laika beigās neutilizējiet to apkārtējā vidē; tā vietā nogādājiet to atkritumu utilizācijas centrā.

Lielākā daļa materiālu, kas izmantoti mašīnas ražošanā, ir pārstrādājami; visus metālus (tēraudu, alumīniju, misiņu) var nogādāt parastā pārstrādes vietā. Lai saņemtu informāciju, sazinieties ar vietējo atkritumu pārstrādes dienestu. Atkritumi ir jāznīcina, ievērojot vides aizsardzības noteikumus, nepiesārņojot augsni, gaisu un ūdeni.

Visos gadījumos ir jāievēro vietējie likumi.

Kad mašina tiek nodota metāllūžņos, kopā ar šo rokasgrāmatu ir jāznīcina arī uzlīme ar CE marķējumu.

14 TEHNISKIE DATI

Motors		bezsku
Mašīnas maksimālā elektriskā jauda	ZS/kW (apgr./min.)	1/0,8 (9000)
Spriegums	V	56
Instrumenta griešanās ātrums	griezieni/min.	3500
Mašīnas kopējais garums	mm	1126
Svars	kg	3,7
Asmens garums	mm	600
Asmens solis	mm	35

Radio modulis

Frekvenču josta	ISM josta 2,4 GHz
Maksimālā pārraidāmā izejas jauda	1 mW
Signāla diapazons	Aptuv. 10 m

PIEZĪME

Signāla intensitāte ir atkarīga no apkārtējās vides apstākļiem un mobilā termināļa. Diapazons var būt ļoti mainīgs atkarībā no ārējiem apstākļiem, tostarp uztveršanas ierīces. Slēgtās telpās un metāla šķēršļu (piemēram, sienu, plauktu, koferu) tuvumā diapazons var ievērojami samazināties.

LV

14.1 TROKŠŅA EMISIJAS UN VIBRĀCIJAS

Skaņas spiediens ⁽¹⁾	dB (A)	LpA EN 62841-4-2	77,80
Nenoteiktība	dB (A)		1,89
Izmērītais akustiskās jaudas līmenis	dB (A)	EN 62841-4-2 2000/14/EK	85,51
Nenoteiktība	dB (A)		0,80
Garantētais akustiskās jaudas līmenis	dB (A)	LWA EN 62841-4-2 2000/14/EK	86
Vibrāciju līmenis ⁽¹⁾	m/s ²	EN 62841-4-2	2,0 (KREISĀ PUSE) 1,9 (LABĀ PUSE)
Nenoteiktība	m/s ²	EN 12096	1,5 (KREISĀ PUSE) 1,5 (LABĀ PUSE)

⁽¹⁾ Vērtība pie maksimālā ātruma 9000 apgr./min.



BRĪDINĀJUMS

Elektroinstrumenta faktiskās lietošanas laikā skaņas emisiju un vibrāciju vērtības var atšķirties no deklarētajām vērtībām atkarībā no mašīnas lietošanas veida un it īpaši no daļas, ar kuru strādā.

Ir jānosaka drošības pasākumi operatora aizsardzībai, balstoties uz iedarbības aplēsi faktiskajos lietošanas apstākļos (ņemot vērā visas darbības cikla daļas, piemēram, laiku, kad mašīna ir izslēgta un kad tā nedarbojas, papildus darbības laikam). Lai izvēlētos piemērotus dzirdes aizsarglīdzekļus, pēc pieprasījuma var tikt veikta trešdaļas oktāvas joslas analīze.

15 ATBILSTĪBAS DEKLARĀCIJA

Apakšā parakstīties,

uz savu atbildību apliecina, ka mašīna:

1. Kategorija:
2. Zīmols: /tips:
3. Sērijas identifikācijas numurs:

atbilst direktīvas/regulas noteikumiem un turpmākiem grozījumiem vai papildinājumiem:

atbilst šādu harmonizētu standartu noteikumiem:

Ievērotās atbilstības novērtēšanas procedūras:

Izmērītais akustiskās jaudas līmenis:

Garantētais akustiskās jaudas līmenis:

Ražots:

Datums:

Tehniskie dokumenti aizpildīti:

EMAK spa via Fermi, 4 - 42011 Bagnolo in Piano (RE) ITĀLIJA

Ar akumulatoru darbināma dzīvzogu apgriešanas mašīna

Oleo-Mac Hci 560 – Hci 560R

Efco TGi 560 – TGi 560R

C10 XXX 0001 - C10 XXX 9999 (OM Hci 560)

C11 XXX 0001 - C11 XXX 9999 (EF TGi 560)

C38 XXX 0001 - C38 XXX 9999 (OM Hci 560R)

C39 XXX 0001 - C39 XXX 9999 (EF TGi 560R)

2006/42/EK – 2014/30/ES – 2000/14/EK – 2011/65/EK – 2014/53/ES

EN 62841-1:2015/A1:2025 – EN 62841-4-2:2019+A1/A11:2022 –

EN IEC 55014-1:2021 – EN IEC 55014-2:2021 – EN 62233:2008 –

ETSI EN 301 489 - 1 V2.2.3 - 2019 –

ETSI EN 301 489 - 17V3.2.4 - 2020 – ETSI EN 300 328 V2.2.2 - 2019

2000/14/EK V pielikums

86 dB(A)

86 dB(A)

Bagnolo in Piano (RE) Itālija – via Fermi, 4

2026–04–01

Administratīvā daļa, tehniskā nodaļa



Emak[®]
s.p.a.

Luidži Bartoli (Luigi Bartoli) – iestādes vadītājs

16 GARANTIJAS CERTIFIKĀTS

Šī mašina ir konstruēta un ražota, izmantojot vismodernākās tehnoloģijas. Uzņēmums garantē savu izstrādājumu lietošanu 24 mēnešus no iegādes dienas, ja tos izmanto mājāsaimniecībā un darbiem, kurus veic brīvā laikā. Ja izstrādājums tiek izmantots profesionālai lietošanai, garantija tiek ierobežota līdz 12 mēnešiem.

Ierobežota garantija

1. Garantijas periods sākas iegādes dienā. Ražotājs, kas darbojas caur pārdošanas un tehniskās palīdzības tīklu, bez maksas nomaina jebkuras detaļas, kurām ir pierādīti materiālu, apstrādes vai ražošanas bojājumi. Garantija neietekmē pircēja tiesības, kas noteiktas tiesību aktos, kas reglamentē mašīnas defektu radītās sekas.
2. Tehniskie darbinieki uzņemas visu nepieciešamo labojumu veikšanu isākajā iespējamā laikā, kas ir savienojams ar organizatoriskām vajadzībām.
3. **Lai ierosinātu jebkādu prasību saskaņā ar garantiju, šis garantijas sertifikāts, kas ir pilnīgi aizpildīts, ar tirdzniecības pārstāvja zīmogu un kopā ar rēķinu vai čeku, kur norādīts pirkuma datums, ir jāuzrāda darbiniekiem, kuri ir pilnvaroti apstiprināt darbu.**
4. Garantija zaudē spēku, ja:
 - ir acimredzams, ka izstrādājumam nav pareizi veikta apkope,
 - mašina ir izmantota nepareiziem nolūkiem vai ir jebkāda veidā pārveidota,
 - ir lietotas nepiemērotas smērvielas un degviela,
 - ir pierīkotas neoriģinālas rezerves daļas vai piederumi,
 - darbu ar izstrādājumu ir veikušas nepilnvarotas personas.
5. Ražotāja garantija neietver palīgmateriālus vai detaļas, kas ir pakļautas normālam nolietojumam darba laikā.
6. Garantija neattiecas uz mašīnas atjaunināšanas vai uzlabošanas darbu.
7. Garantija neietver nekādu sagatavošanas vai apkopes darbu, kas nepieciešams garantijas periodā.
8. Par bojājumiem, kas radušies transportēšanas laikā, nekavējoties jāziņo pārvadātājam; ja tā nerīkojas, garantija zaudē spēku.
9. Uz mūsu mašīnām uzstādītajiem citu ražotāju motoriem (Briggs & Stratton, Tecumseh, Kawasaki, Honda u. c.) attiecas motora ražotāja garantija.
10. Garantija neattiecas uz traumām vai bojājumiem, kas tiešā vai netiešā veidā nodarīti personām vai priekšmetiem mašīnas defektu dēļ, vai radušies mašīnas ilgstošas neizmantošanas rezultātā minēto defektu dēļ.

MODELIS

SĒRIJAS NR.

PIRCEJS

DATUMS

PĀRDEVĒJS

Nesūtīt! Pievienot tikai pieprasījumiem pēc tehniskās garantijas.

**BRĪDINĀJUMS**

- Vienmēr izslēdziet mašīnu un atvienojiet akumulatoru, pirms veicat visus turpmāk tabulā ieteiktos korigējošos testus, izņemot gadījumus, kad ir nepārprotami noteikts, ka nepieciešams, lai mašīna darbotos.
- Kad ir pārbaudīti visi iespējamie cēloņi un problēma nav novērsta, sazinieties ar pilnvarotu servisa centru. Ja rodas tāda problēma, kas nav norādīta šajā tabulā, sazinieties ar pilnvarotu servisa centru.

PROBLĒMA	IESPĒJAMIE CĒLOŅI	RISINĀJUMS
Kad tiek darbināts pārslēgs, mašīna netiek iedarbināta	Nav akumulatora vai tas ir ievietots nepareizi	Pārlicinieties, vai akumulators ir pareizi ievietots
	Akumulators ir izlādējies	Pārbaudiet uzlādes statusu un uzlādējiet akumulatoru
Darba laikā mašīna pārtrauc darboties	Nav akumulatora vai tas ir ievietots nepareizi	Pārlicinieties, vai akumulators ir pareizi ievietots
	Akumulators ir izlādējies	Pārbaudiet uzlādes statusu un uzlādējiet akumulatoru
Samazināts akumulatora izmantošanas laiks	Smagi lietošanas apstākļi ar lielāku strāvas absorbciju	Optimizējiet izmantošanu
Akumulatoru lādētājs neuzlādē akumulatoru (izgaismota sarkana LED gaismas diode)	Netīri kontakti	Notīriet kontaktus
Akumulatoru lādētājs neuzlādē akumulatoru (nav izgaismota neviena LED gaismas diode)	Akumulatoru lādētājam nav sprieguma	Pārbaudiet, vai spraudnis ir iesprausts un, vai kontaktozetē ir spriegums
	Bojāts akumulatoru lādētājs	Nomainiet pret oriģinālu rezerves daļu
Mašīna tiek iedarbināta un darbojas, bet asmens nekustas.	Nepareizi salikti asmeņi.	Sazinieties ar pilnvarotu servisa centru.
	BRĪDINĀJUMS nekādā gadījumā nedrīkst pieskarties asmenim, kamēr darbojas motors.	Bojāts asmens.

1 SISSEJUHATUS	31	10 HOOLDUS	44
1.1 Kuidas kasutusjuhendit lugeda	31	10.1 Masina jahutamine	44
2 SÜMBOLITE JA HOIATUSTE SELGITUSED		10.2 Lõiketerad (joon. 11)	45
(Joon. 1)	32	10.3 Teritamine (joon. 12)	45
2.1 Kasutajateave	32	10.4 Põhilised hooldustööd	45
3 PÕHIOSAD	32	10.5 Hooldustabel	45
4 ÜLDISED MASINATE OHUTUST PUUDUTAVAD		11 TRANSPORTIMINE	46
HOIATUSED	32	12 HOIUNDAMINE	46
4.1 Ohutuseeskirjad	32	13 KESKKONNAKAITSE	46
4.2 Üldised elektritööriistade kohta käivad		13.1 Lammutamine ja kõrvaldamine	47
ohutusalsed hoiatused	34	14 TEHNILISED ANDMED	48
4.2.1 Hekitrimmeri kohta käivad ohutusalsed		14.1 Müra ja vibratsioon.....	48
hoiatused	36	15 VASTAVUSDEKLARATSIOON	49
4.3 Isikukaitsevahendid (PPE).....	36	16 GARANTII TUNNISTUS	50
5 KASUTUSEESKIRJAD	37	17 TÕRKEOTSING	51
5.1 Täiendavad ohutusnõuded	37		
5.2 Juhised akude kasutamiseks.....	38		
6 KOKKUPANEK	39		
6.1 Aku paigaldamine	39		
7 TÖÖKS ETTEVALMISTAMINE	39		
7.1 Masina kontrollimine	39		
7.2 Aku laadimine	39		
7.3 Näidik (joon. 8) (spetsiifiline ainult mudelitele			
HCi 560 - TGi 560)	39		
8 MASINA KASUTAMINE	40		
8.1 Käivitamine (joon. 4) (spetsiifiline mudelitele			
560 - TGi 560)	40		
8.2 Käivitamine (joon. 4) (spetsiifiline mudelitele			
560R - TGi 560R)	40		
8.3 Mobiilirakendus	41		
8.3.1 Masina ühendamine rakendusega	41		
8.3.2 Rakenduse esmakordne kasutamine.....	41		
8.4 Mootori seiskamine (joon. 4).....	41		
8.5 Masina väljalülitamine (joon. 4) (spetsiifiline			
näidikuga mudelitele HCi 560 - TGi 560)	41		
9 TÖÖREŽIIMID JA TÖÖVÕTTED	41		
9.1 Töörežiimid	42		
9.2 Keelatud kasutamine	42		
9.3 Ettevaatusabinõud kasutamisel	42		
9.4 Soovitused heki pügamiseks	44		
9.5 Pärast töö lõpetamist.....	44		

1 SISSEJUHATUS

Täname Teid Emak'i toote valimise eest.

Meie edasimüüjate võrgustik ja volitatud töökojad on ükskõik millise võimaliku probleemi tekkimisel täielikult Teie käsutuses.

HOIATUS

Masina õigeks kasutamiseks ja õnnetuste ärahoidmiseks tuleb käesolev juhend enne töö alustamist tähelepanelikult läbi lugeda.

HOIATUS

Käesolev kasutusjuhend peab masina kogu eluea jooksul masina juures olema.

HOIATUS

OHT KUULMISORGANITE KAHJUSTAMISEKS. Tavapärares kasutustingimustes võib masina poolt tekitatav igapäevane müratase operaatorile olla 85 dB (A) või suurem.

Juhend kirjeldab mitmesuguste seadme osade talitlust ning selles on toodud juhised seadme kontrollimise ja hooldamise kohta.

HOIATUS

Lugege ka aku ja akulaadija kasutus- ja hooldusjuhendeid.

MÄRKUS

Kasutusjuhendis toodud kirjeldused ja joonised pole siduvad. Tootja jätab endale õiguse teha vajaduse korral muudatusi kasutusjuhendit muutmata.

Joonised on ainult illustratiivsetel eesmärkidel. Tegelikud komponendid võivad kujutatutest erineda. Kahtluste korral pöörduge volitatud hoolduskeskusesse.

1.1 KUIDAS KASUTUSJUHENDIT LUGEDA

Kasutusjuhend on jagatud peatükkideks ja jaotisteks. Iga jaotis on vastava peatüki alajaotis. Viited peatükkidele või jaotistele on näidatud sõnaga „peatükk“ või „jaotis“, millele järgneb vastav number. Näide: „peatükk 2“.

Lisaks kasutusjuhiste sisaldab kasutusjuhend jaotisi, mis nõuavad erilist tähelepanu. Need jaotised on tähistatud järgmistel sümboolidega:

HOIATUS

Näitab õnnetuse, kehavigastuse (isegi fataalse) või vara tõsise kahjustamise ohtu.

ETTEVAATUST!

Näitab masina või selle osade kahjustamise ohtu.

MÄRKUS

Annab lisateavet eelnevas ohuteates toodud juhistele.

Käesolevas kasutusjuhendis olevad joonised on nummerdatud: 1, 2, 3 jne. Joonistel näidatud komponendid on tähistatud tähtede või numbritega sõltuvalt asjaoludest. Viide komponendile C joonisel 2 on näidatud sõnastusega: „Vt C, joon. 2“ või lihtsalt „(C, joon. 2)“.

2 SÜMBOLITE JA HOIATUSTE SELGITUSED (Joon. 1)

1. See sümbol tähistab märksõnu **HOIATUS, OHTLIK ja ETTEVAATUST**.
2. Enne masina kasutamise alustamist lugege käesolev kasutus- ja hooldusjuhend hoolikalt läbi.
3. Kandke kaitsekiivrit, kaitseprille ja kõrvaklappe.
4. Hoidke käed löiketööriistadest eemal.
5. Kandke tüübikinnitusega kaitsekindaid.
6. Kandke libisemiskindla tallaga turvajalatsid.
7. Ärge jätke masinat vihma (niiskuse) kätte.
8. CE vastavusmärgis
9. Valmistamisaasta
10. Seerianumber
11. Tootja nimi ja aadress
12. Alalisvooluseade
13. Vt jaotist 2.1 *Kasutajateave*.
14. Masina tüüp: **HEKITRIMMER**
15. Garanteeritud müravõimsuse tase

2.1 KASUTAJATEAVE



Toode vastab direktiividele 2011/65/EÜ ja 2012/19/EÜ ohtlike ainete vähendamise kohta elektri- ja elektroonikaseadmetes ning selliste seadmetega seotud jäätmete kõrvaldamise kohta.

Kui seadmel on selline sümbol, tähendab see, et seade **tuleb** tööea lõppedes muudest jäätmetest eraldi jäätmena kokku koguda.

Kui varustus pole enam kasutuskõlblik, tuleb see vastavalt viia kasutaja poolt elektriliste ja elektrooniliste jäätmete erisorteerimisega kogumiskeskusesse või **uue sarnast tüüpi toote ostmisel tagastada müüjale üks-ühele põhimõttel (tagastusskeem)**.

Õige sorteeritud kogumine tagab, et kasutusest mahavõetud seadmed saab hiljem saata keskkonnasõbralikule taaskasutamisele, töötlemisele ja utiliseerimisele, mis võimaldab lisaks seadmete tootmisel kasutatud materjalide taaskasutamisele vältida ka võimalikke negatiivseid mõjusid keskkonnale ja tervisele.

Jäätmete volitamata ladustamine on vastutustundetu ning vastavalt seadusandlusele karistatav.



HOIATUS

Hävitage akud masinast eraldi!



HOIATUS

Lugege ka aku ja akulaadija kasutus- ja hooldusjuhendeid.

3 PÕHIOSAD

joon. 2 on näidatud masina põhiosad:

1. Jõuallikas
2. Eesmine käepide
3. Käepideme pööramise hoob
4. Gaasihoob
5. Näidik (spetsiifiline mudelitele HCl 560 - TGI 560)
6. Aku
7. Tagumine kaitsekate
8. Terad
9. Määrdesead
10. Turvahooob

4 ÜLDISED MASINATE OHUTUST PUUDUTAVAD HOIATUSED

4.1 OHUTUSEESKIRJAD



HOIATUS

Lugege kõiki seadmega kaasas olevaid ohutuslaseid hoiatusi ja juhiseid ning vaadake üle joonised ja tehnilised andmed. Allpool loetletud juhiste eiramine võib kaasa tuua elektrilöögi, tulekahju ja/või tõsise kehavigastuse.

HOIATUS

Õige kasutamise korral on see masin kiire, käepärane ja tõhus töövahend. Ebaõige või hooletu kasutamise korral võib see ohtlikuks muutuda. Tööohutuse ja mugavuse tagamiseks tuleb siin ja kogu juhendis toodud ohutusnõudeid täpselt järgida.

HOIATUS

Selle toote töötamine tekitab elektromagnetilist välja! Mõnes olukorras võib see väli tekitada häiringuid aktiivsetes või passiivsetes meditsiinilistes implantaatides! Tõsise või surmaga lõppeva kahjustuse riski vähendamiseks soovitame meditsiinilise implantaadi kandjatel enne selle toote kasutamist konsulteerida oma arstiga ja meditsiinilise implantaadi tootjaga!

HOIATUS

Lugege ka aku ja akulaadija kasutus- ja hooldusjuhendeid.

HOIATUS

Operaator peab olema saanud koolituse kõikide kasutusjuhendis kirjeldatud toimingute tegemiseks.

HOIATUS

Masina väljalülitamiseks seadke masin väljalülitatud lukustatud olekusse ja vajutage gaasihooba 5 sekundit.

HOIATUS

Kui masin töötab, hoidke eesmist käepidet alati vasaku käega. Hoidke keha ajamitorust alati vasakul pool. Ärge töötage kunagi käed risti. Neid juhiseid peavad järgima ka vasakukäelised.

HOIATUS

Eemalpaiskuvad objektid on ohtlikud. Kasutage alati heakskiidetud kaitseprille. Vältige töötamist asendis, kus olete löikeeadme kaitsepiirde suunas kummargil. On oht kivide või muude võõrkehade silma paikumiseks – see võib põhjustada pimedaks jäämist või muid tõsiseid vigastusi.

HOIATUS

Kokkupuude vibratsiooniga võib kahjustada inimesi, kes kannatavad vereringe- või närviprobleemide all. Pöörduge arsti poole, kui tunnete/märkate selliseid sümptomeid nagu tuimus, puuteaistingute langus, jõu vähenemine või muutused naha värvuses. Sellised sümptomid avalduvad tavaliselt sõrmedel, kätel ja rannetel.

MÄRKUS

Riiklikud määrad võivad piirata masina kasutamist.

1. Ärge kasutage masinat, kui te pole saanud selle kasutamise kohta konkreetseid juhiseid. Eelneva kogemusega kasutajad peavad enne töö alustamist masinaga selle kasutamise endale põhjalikult selgeks tegema.
2. Masinat on lubatud kasutada ainult heas füüsilises vormis täiskasvanuil, kes tunnevad kasutusjuhendit. Kunagi ärge lubage lastel masinat kasutada.
3. Ärge kasutage masinat, kui olete väsinud või alkoholi, uimastite või medikamentide mõju all.
4. Ärge kandke salli, käevõrusid ega muid esemeid, mis võivad masinasse kinni jääda või terade poolt kaasa haarata. Kasutage löikekindlaid tihedalt liibuvaid riideid (vt ptk 4.3 *Isikukaitsevahendid (PPE)*).
5. Kandke mittelibisevate taldadega kaitsvaid tööjalatseid, töökindaid, kaitseprille, kuulmisorganite kaitsevahendeid ja töökiivrit (vt ptk 4.3 *Isikukaitsevahendid (PPE)*).
6. Masina kasutamise ajal ärge lubage kellelgi tulla masina töötsiooni lähemale kui 15 meetrit.
7. Ärge alustage löikamist enne, kui tööpiirkond on täiesti puhas ja korrastatud. Löiketöid ei tohi teha elektrijuhtmete vahetus läheduses.

8. Lõigake alati ohutus ja stabiilses asendis, seda eriti redelitel ja treppidel.
9. Kasutage masinat ainult hea ventilatsiooniga kohtades, ärge kasutage masinat plahvatus- või tuleohtlikus keskkonnas või suletud ruumides.
10. Ärge puudutage terasid ega tehke hooldustöid, kui masin töötab.
11. Hoidke kõik ohtu näitavad ja ohutussildid ideaalses seisukorras. Kui sildid saavad kahjustada või muutuvad loetamatuks, vahetage need kohe välja (vt ptk 2 *Sümbolite ja hoiatuste selgitused (joon. 1)*).
12. Ärge kasutage masinat muuks otstarbeks peale käesolevas kasutusjuhendis ettenähtu (vt ptk 9.2 *Keelatud kasutamine*).
13. Ärge jätkke töötava mootoriga masinat kunagi järelevalveta.
14. Järgige alati hooldus- ja teenindusjuhiseid.
15. Masinale on keelatud paigaldada ükskõik milliseid muid seadisi peale nende, mis on tarnitud tootja poolt.
16. Kontrollige masinat iga päev, et veenduda selle turva- ja muude seadiste töökorras olekus.
17. Ärge kasutage masinat, mis on kahjustatud, valesti remonditud või kokku pandud või mida on muudetud. Kasutada võib ainult tabelis näidatud pikkusega lõiketeri (vt peatükk 14 *Tehnilised andmed*).
18. Ärge püüdke ise teha muid hooldus- või remonditöid peale tavapärase hooldustööde. Pöörduge ainult volitatud hoolduskeskusesse.
19. Hädaolukorras tuleb koheselt vabastada gaasihoova kang.
20. Pidage meeles, et omanik või kasutaja vastutab kolmandatele isikutele tekitatud või potentsiaalsete kehavigastuste või materiaalse kahju eest.
21. Vana masina kõrvaldamisel tuleb arvestada keskkonnakaitse nõuetega. Tagastage vana masin müüjale, kes toimetab selle ettenähtud kohta.
22. Masinat võivad kasutada ainult kogenud isikud, kes on kursis selle talitluse ja ohutu kasutamisega. Kui laenate masinat kellelegi, andke masinaga kaasa ka Kasutusjuhend ja veenduge, et see loetakse läbi enne töö alustamist.
23. Lisateabe saamiseks pöörduge alati oma edasimüüja poole.
24. Hoidke käesolev kasutusjuhend alles ja lugege seda enne masina kasutamist.
25. Vahetage lõiketerad alati kohe välja, kui need saavad kahjustada, purunevad või tulevad ära.

4.2 ÜLDISED ELEKTRITÖÖRIISTADE KOHTA KÄIVAD OHUTUSALASED HOIATUSED

Hoiatustes kasutatav mõiste „elektritööriist“ tähendab akutoitel töötavat elektritööriista.

Ohutus tööpiirkonnas

- a. **Hoidke oma tööala puhtana ja hästi valgustatuna.** Korratus ja pimedas töökohas on õnnetused kergemad tulla.
- b. **Ärge käituge elektritööriistu plahvatusohtlikus keskkonnas, näiteks kohas, kus on tuleohtlikku vedelikku, gaasi või tolmu.** Elektritööriist tekitabv sädemeid, mis võivad tolmu või auru süüdata.
- c. **Elektritööriista kasutamisel peavad lapsed ja kõrvalseisjad kaugemal olema.** Tähelepanematus võib kaasa tuua kontrolli kadumist.

Elektrialane ohutus

- a. **Elektritööriista pistik peab sobima pistikupesaga. Keelatud on pistikut mistahes viisil muuta. Ärge kasutage adapterpistikuid koos maandatud elektritööriistadega.** Modifitseerimata pistikud ja sobivad pistikupesad vähendavad elektrilöögiohtu.
- b. **Vältige kokkupuudet maandatud pindadega, näiteks torude, radiaatorite, pliitide ja külmikutega.** Elektrilöögioht suureneb oluliselt, kui teie keha on maaga ühendatud.
- c. **Hoidke elektritööriistu vihma ja niiskuse eest.** Elektritööriista sisse sattunud vesi suurendab elektrilöögiohtu.
- d. **Ärge kuritarvitage toitekaablit. Kunagi ärge kasutage toitejuhet elektritööriista kandmiseks, lohistamiseks ega tõmmake toitejuhtmest pistikut seinakontaktist välja. Hoidke toitejuhet kuumuse, õli, teravate servade ja liikuvate objektide eest.** Elektrikaabli kahjustamine või muljumine suurendab elektrilöögiohtu.
- e. **Elektritööriistade kasutamisel välistingimustes kasutage välistingimustele sobivat pikenduskaablit.** Välistingimustesse sobiva pikenduskaabli kasutamine vähendab elektrilöögiohtu.
- f. **Kui elektritööriista kasutamist niiskes kohas ei saa vältida, kasutage kaitsvat rikkevoolukaitset (RCD).** Lekkevoolukaitse aitab elektrilöögiohtu vähendada.

Isiklik turvalisus

- Olge valvel, jälgige alati, mida teete ja tegutsege elektritööriista kasutades mõistlikult. Ärge kasutage elektritööriista, kui olete väsinud või uimastite, alkoholi või medikamentide mõju all.** Hetkeline tähelepanematus elektritööriista kasutamise ajal võib põhjustada tõsise vigastuse.
- Kasutage isikukaitsevahendeid. Kandke alati kaitseprille.** Ettenähtud kaitsevahendid, näiteks tolmumask, libisematu tallaga jalatsid, kiiver ja kuulmiskaitseid, aitavad tervisekahjustusohu vähendada.
- Vältige elektritööriista juhuslikku sisselülitamist. Enne tööriista ühendamist vooluvõrgu ja/või akuga, enne tööriista kätte võtmist või kandmist veenduge, et tööriist on välja lülitatud.** Vooluvõrguga õhendatud elektritööriista kandmine sõrme lülilil hoides või sisselülitatud seadme ühendamine vooluvõrguga võib põhjustada õnnetuse.
- Eemaldage reguleerimisvõti vm tööriist elektritööriista küljest enne selle sisselülitamist.** Elektritööriista pöörleva osa külge jäetud võti võib tekitada kehavigastuse.
- Ärge püüdke liialt kaugele kummarduda. Otsige kindlaid tugipunkte ja hoidke end alati hästi tasakaalus, et ootamatutes olukordades omada paremat kontrolli elektritööriista üle.**
- Riietuge õigesti. Ärge kandke avaraid rõivaid ja/või ehteid. Hoidke oma juuksed ja rõivad liikuvatest osadest eemal.** Lahtised rõivad, ehted ja pikad juuksed võivad tööriista liikuvate osade külge kinni jääda.
- Kui tööriistal on liitmikud tolmu äratõmbe- ja kogumisseadmega ühendamiseks, veenduge, et need on ühendatud ja kasutatakse õigesti.** Tolmukoguri kasutamine võib vähendada tolmuiga seotud ohte.
- Vältige olukorda, kus tööriist on teile sagedase kasutamise tulemusel harjumuspäraseks saanud ning toob kaasa teie tähelepanelikkuse vähenemise ja töövahendiga seotud ohutuspõhimõtete eiramise.** Ettevaatamatu tegevus sekundi mürdosa jooksul võib põhjustada raskeid vigastusi.

Elektritööriista kasutamine ja hooldus

- Ärge elektritööriista üle koormake. Kasutage antud töö jaoks õiget elektritööriista.** Töötada on ohutum ja tõhusam, kui ei ületata elektritööriista ettenähtud jõudlust.
- Ärge kasutage elektritööriista, mida ei saa lülitada abil õigesti sisse ja välja lülitada.** Igasugune tööriist, mida ei saa juhtida ettenähtud moel lülitiga, on ohtlik ja tuleb remontida.
- Enne elektritööriista reguleerimist, lisaseadiste vahetamist ja tööriista hoiule panekut tuleb toitepistik seinakontaktist välja tõmmata ja/või autonoomse toitega tööriista korral aku eemaldada.** Sel juhul ei teki võimalust, et elektritööriist juhuslikult sisse lülitatakse.
- Hoidke elektritööriistu lastele kättesaamatus kohas ja ärge lubage elektritööriistu kasutada oskamatul inimesel või kellelgi, kes ei ole tutvunud selle juhendiga.** Ettevalmistuseta isikute käes muutuvad elektritööriistad ohtlikuks.
- Elektritööriistade ja tarvikute hooldamine. Veenduge, et tööriista liikuvad osad on üksteise suhtes samateljelised ega pole kinni jäänud, süsteemis pole purunenud osi või tingimusi, mis takistaksid tööriista õiget funktsioneerimist.** Kahjustatud tööriist tuleb remontida, enne kui seda võib taas kasutada. Paljud õnnetused on põhjustatud halvasti hooldatud elektritööriistadest.
- Hoidke lõikeseadised puhtad ja teravad.** Õigesti hooldatud, teravad lõiketerad ei kiilu nii kergelt kinni ning neid on kergem juhtida.
- Kasutage elektritööriista, lisavarustust, lõiketera jms vastavalt käesolevale juhendile, arvestades alati töötingimustega ning tehtava töö eripäradega.** Elektritööriista kasutamine selle jaoks mitte ettenähtud otstarbel võib põhjustada ohtliku olukorra.
- Hoidke käepidemed ja haardepinnad kuivad, puhtad, õli- ja rasvavabad.** Libedad käepidemed ja haardepinnad ei võimalda masina ohutut käsitemist ja juhtimist ettenägematutes olukordades.

Akutööriista kasutamine ja hooldus

- Laadige akusid ainult tootja poolt soovitatud laadijatega.** Sellise laadija kasutamine, mis pole ette nähtud tööriista aku jaoks, võib põhjustada tulekahju.
- Kasutage elektritööriistu ainult ühilduvate akupakettidega.** Mistahes muu akupaketi kasutamine võib tekitada vigastusi või põhjustada tulekahju.
- Kui akut ei kasutata, hoidke seda eemal metallesemetest nagu kirjajlambrid, mündid, võtmed, naelad, kruvid või muud väikesed metallesemed, mis võivad kaks akuklemmi omavahel ühendada.** Lühiühendus aku klemmide vahel võib tekitada vigastusi või põhjustada tulekahju.

- d. **Kui akut ei kasutata ettenähtud eesmärgil, võib sellest lekkida vedelikku; vältige kokkupuudet sellise vedelikuga.** Juhuslikul kokkupuutel vedelikuga loputage kokkupuutunud kohti veega. Kui vedelik sattub silma, pöörduge abi saamiseks koheselt arsti poole. Lekkiv akuedelik võib põhjustada nahaärritust ja söövitust.
- e. **Ärge kasutage akupaketti või tööriista, mis on kahjustatud või mida on muudetud.** Kahjustatud või modifitseeritud akupaketid võivad käituda ettearvatult, mis võib põhjustada tulekahju, plahvatusse või tekitada vigastuste ohtu.
- f. **Ärge jätke akut või akupaketti tule lähedusse ega ülemääraselt kõrge temperatuuriga kohta.** Kokkupuude tule või temperatuuriga üle 130 °C (265 °F) võib põhjustada plahvatusse.
- g. **Järgige aku nõuetekohase laadimise juhiseid ja ärge laadige akut kohtades, kus ümbritsev õhutemperatuur erineb juhistes määratud temperatuurist.** Aku valesti laadimine või laadimine väljaspool ettenähtud temperatuurivahemikku võib akut kahjustada ja suurendada tulekahjuohtu.

Hooldus

- a. **Laske elektritööriista remontida kvalifitseeritud tehnikul, kes kasutab ainult identseid varuosi.** See on vajalik elektritööriista ohutuse säilitamiseks.
- b. **Ärge kunagi hooldage kahjustatud akupaketti.** Akut võib hooldada ainult tootja või tootja poolt volitatud teeninduskeskuses.

4.2.1 Hekitrimmeri kohta käivad ohutusalsed hoiatused

- **Hoidke hekitrimmerit selle kasutamise ajal alati mõlema käega.** Hoidke hekitrimmerit mõlema käega, et vältida kontrolli kaotamist masina üle.
- **Ärge kasutage hekitrimmerit ebasoodsates ilmastikutingimustes, seda eriti kaasneva äikeseeohtu korral.** Nii vähendate valgulöögi saamise riski.
- **Hoidke kõik toitekaablid ja muud kaablid lõikamisalast ohutus kauguses.** Toitekaablid ja muud kaablid võivad jääda pöösastesse peidetuks ja lõiketera võib neid juhuslikult lõigata.
- **Kandke kuulmiskaitseid.** Sobivad kaitsevahendid vähendavad kuulmiskahjustuse ohtu.
- **Hoidke hekitrimmerit ainult isoleeritud haardepindadest, kuna lõiketera võib sattuda kokkupuutesse varjatud kaablitega.** Lõiketerade mis tahes kokkupuude pingestatud kaablitega võib pingestada ka hekitrimmeri isoleerimata metalloosad, mille tagajärjel võib operaator elektrilöögi saada.
- **Hoidke kõik kehaosad lõiketerast kaugemal. Kui lõiketerad liiguvad, ärge eemaldage lõigatud materjali ega hoidke lõigatavat materjali.** Lõiketerad ei peatu kohe pärast lüliti väljalülitamist. Hetkeline tähelepanu hajumine hekitrimmeri kasutamise ajal võib põhjustada tõsise vigastuse.
- **Kui eemaldate kinni jäänud materjali või teete hekitrimmeri juures mingeid töid, lülitage kõik toitelülitid välja ja eemaldage aku või ühendage see lahti.** Hekitrimmeri ootamatu tööle hakkamine kinni jäänud materjali eemaldamise või hooldustööde ajal võib põhjustada tõsiseid kehavigastusi.
- **Hekitrimmerit kandes hoidke seda käepidemest kinni lõiketeraga seisatud asendis ja jälgige, et te ei lülitaks ühtegi toitelülitit.** Hekitrimmeri õige transportimine vähendab lõiketerade ootamatu käivitumise ja järgnevat vigastuste ohtu.
- **Hekitrimmeri transportimisel või hoiundamisel kasutage alati lõiketera katet.** Hekitrimmeri nõuetekohane käsitsemine aitab vähendada lõiketerade poolt tekitatavate vigastuste ohtu.

4.3 ISIKUKAITSEVAHENDID (PPE)

Isikukaitsevahendid (PPE) tähendavad kõiki vahendeid, mida operaator peab kandma, et olla kaitstud riskide eest, mis võivad halvendada tööohutust või töotervishoidu, samuti kõiki selleks ettenähtud seadmeid või lisaseadmeid. PPE kasutamine ei välista vigastamise ohtu, kuid see vähendab õnnetusest tuleneva võimaliku vigastuse raskusastet.

Järgnevalt on esitatud loetelu isikukaitsevahenditest, mida tuleb masina kasutamisel kasutada:

- **Kandke libisemiskindla talla ja teraseotsaga lõikekindlaid turvajalatsid.**
- **Kandke kaitseprille või näokaitsekraane.** Visatud esemed võivad paiskuda ja põhjustada tõsiseid silmavigastusi.
- **Kaitske end müra eest, kasutades näiteks kõrvaklappe või kõrvatroppesid.**



HOIATUS

Kuulmisorganite kaitsevahendite kasutamine nõuab suuremat tähelepanu ja ettevaatust, sest sellised vahendid võivad piirata teie võimet kuulda ohule viitavaid helisid (hüüeid, hoiatavaid signaale jne). Sobivad kaitsevahendid vähendavad kuulmiskahjustuse ohtu.

- Kandke löikekindlaid töökindaid, mis aitavad vibratsiooni maksimaalselt summutada.
- Kandke heakskiidetud kaitseriietust. Kandke tihedalt keha ümber olevat löikekindlat riietust ja kaitsekiivrit.
- Kandke heakskiidetud kaitseriietust. Ideaalseks riietuseks on kaitsejakid ja tunked.



HOIATUS

Riided peavad olema tööks sobivad ja need ei tohi mingil viisil kinni jääda. Kandke tihedalt liibuvat kaitseriietust. Ärge kandke riideid, salli, lipsu või ehteid, mis võivad masina, pöösaste, okste või muu külge kinni jääda. Siduge pikad juuksed kinni ja kaitske need.

MÄRKUS

Sobiva riietuse valimiseks pöörduge nõu saamiseks oma usaldusväärse edasimüüja poole.

5 KASUTUSEESKIRJAD

Kuidas töötada akutööriistaga

- Vältige töötamist määral või libedal pinnal, ärge töötage konarlikul või ebahühtlasel pinnareljeefil, kus operaator ei saa töö ajal hoida stabiilset asendit.
- Lõigake alati nii, et mõlemad jalad toetuksid kindlale pinnale, et vältida tasakaalu kaotamist.
- Ärge kunagi jookske, vaid kõndige ning pöörake tähelepanu maapinna ebatasasustele ja takistustele tööpiirkonnas.
- Peatage masin enne maapinnale panemist.
- Hinnake võimalikke riske tööalal ja rakendage kõiki vajalikke ettevaatusabinõusid, mis on vajalikud turvalisuse tagamiseks, seda eriti juhul, kui töotate kallakutel või konarikul, libedal või lahtise pealiskihiga pinnasel.
- Kallakutel töötage kalde suhtes ristisuunas, mitte üles- või allamäge.
- Olge eriti tähelepanelik järsakutel, kraavide läheduses ja kaldapealsetel.
- Maantee läheduses töötamisel pöörake tähelepanu liiklusele.
- Olge tähelepanelik läheduses asuvate pingestatud elektri kaablite suhtes.
- Masinat ei tohi kasutada isikud, kes ei saa töötamisel masinat kahe käega kinni hoida ja/või ei suuda töö ajal säilitada tasakaalu.
- Masinat ei tohi kasutada kunagi rohkem kui üks inimene.
- Ärge kunagi kasutage masinat, kui selle kasutaja on väsinud või haige, või on tarvitanud ravimeid, narkootikume, alkoholi või muid aineid, mis võivad mõjutada tema reageerimisvõimet või tähelepanu.

Soovitusi algajatele

Enne esmakordset masina kasutamist on soovitatav masinaga tutvuda ja teha endale selgeks kõige sobivamad tööviisid, püüdes masinat kindlalt käes hoida ja tehes töö juures vajaminevaid liigutusi.

5.1 TÄIENDAVALD OHUTUSNÕUDED

1. Lugege tähelepanelikult kasutusjuhendit.
2. Tutvuge juhtseadistega ja tehke endale selgeks masina õige kasutamine.
3. Olge ettevaatlik ja ärge puutuge löiketerasid enne masina täielikku väljalülitamist ja ohtlike osade liikumise täielikku lõppemist.
4. Kandke kaitseprille.
5. Ärge lubage masinat kasutada lastel või isikutel, kes ei tunne käesolevat kasutusjuhendit.
6. Lõpetage masina kasutamine, kui läheduses on inimesi, eriti lapsi või loomi.
7. Töötada tohib ainult päevavalguses.

8. Enne masina kasutamise alustamist ja pärast ükskõik millist lööki vastu masinat kontrollige, et masinal pole kulumismärke või kahjustusi – nende olemasolul tehke vajalikud remonttööd. Kontrollige masinat, et veenduda selle turva- ja muude seadiste töökorras olekus.
9. Ärge kunagi kasutage masinat, mis on kahjustunud või millel puuduvad kaitsepiirded.
10. Hoidke alati käsi ja jalgu löikeseadmest eemal, seda eriti masina käivitamisel.
11. Ärge kunagi kasutage varuosi või lisaseadmeid, mille kasutamist pole tootja soovitanud.
12. Enne masina kontrollimist, puhastamist, tööde alustamist selle juures või masina kasutamise lõpetamisel eemaldage aku akupesast.
13. Veenduge alati, et ventilatsiooniavades poleks rämps.
14. Pärast iga kasutuskorda eemaldage aku masinast ja kontrollige vigastuste puudumist.
15. Hoidke masinat lastele kättesaamatus kohas.
16. Õnnetuse või rikke korral lõpetage kohe töö.
17. Ärge kasutage masinat halva ilma korral, eriti äikese ajal.
18. Masinat teisele isikule andes eemaldage alati aku.

Akutoitega tööriistade käsitsemine ja õige kasutamine

- a. Enne aku paigaldamist veenduge, et tööriist on välja lülitatud. Aku paigaldamine sisselülitatud elektritööriista võib põhjustada õnnetusi.
- b. Akude laadimiseks kasutage ainult tootja poolt soovitatud akulaadijaid. Akulaadijad on üldiselt spetsiifilised iga akutüübi jaoks, teist tüüpi akulaadijate kasutamine võib põhjustada tulekahju.
- c. Kasutage ainult antud tööriista jaoks ettenähtud akusid. Muude akude kasutamine võib põhjustada vigastusi ja tekitada tulekahjuhoo.
- d. Hoidke kasutusel mitteolevad akud eemal kirjaklambritest, müntidest, võtmetest, naeltest, kruvidest või muudest metallesemetest, mis võivad põhjustada lühiühenduse aku klemmide vahel. Lühiühendus aku klemmide vahel võib põhjustada põlengu või tulekahju.
- e. Kontrollige, et aku on heas seisukorras ja sellel pole märke kahjustustest. Masinat, millel on vigastatud või kulumismärkidega aku, ei tohi kasutada.

5.2 JUHISED AKUDE KASUTAMISEKS

Üldised ettevaatusabinõud

- Akut ei tohi kunagi avada.



HOIATUS

Kunagi ärge visake kasutatud akusid tulle. PLAHVATUSOHT!

- Ühendage akulaadija ainult sellisesse pistikupesasse, mille võrgupinge ühtib andmeplaadil näidatuga.
- Kasutage ainult originaalakut.
- Kestva kasutuse korral võib aku soojeneda. Enne laadimise alustamist laske sellel jahtuda.
- Hoidke akut ja akulaadijat lastele kättesaamatus kohas.
- Ärge kasutage akulaadijat tuleohtlike ainete või aurude läheduses.
- Laadige akusid ainult temperatuuridel 10 °C kuni 40 °C.
- Hoiundage akusid kohtades temperatuuriga 0 °C kuni 23 °C.
- Ärge tekitage kunagi lühiühendust aku klemmide vahel ning vältige nende omavahelist ühendamist metallesemetega.
- Akude transportimisel veenduge, et nende klemmid pole omavahel ühendatud; ärge kasutage akude transportimiseks metallkarpe/-kaste.
- Aku klemmide lühiühendus võib põhjustada plahvatus. Lühiühendus kahjustab akut igal juhul.
- Kontrollige korrapäraselt, et akulaadija kaabel pole vigastatud. Kui kaabel on kahjustatud, vahetage akulaadija välja.
- Enne akude talvise hoiundamise alustamist laadige need täielikult täis.
- Akut võib laadida ainult akulaadijaga CRG 520.

6 KOKKUPANEK

6.1 AKU PAIGALDAMINE

Lükake aku selleks ettenähtud pessa kuni aku lukustumiseni ettenähtud kohta.

HOIATUS

Kasutage ainult originaal-akupakette. Muude akude kasutamine võib põhjustada tulekahju ning kaasa tuua vigastusi ja plahvatuse.

HOIATUS

Akulaadijatega CRG 520 saab kasutada ainult 2,5 Ah ja 4 Ah akusid.

Aku eemaldamine

Vajutage nuppu (D, joon. 3), et akupakett välja libistada.

HOIATUS

Lugege ka aku ja akulaadija kasutus- ja hooldusjuhendeid.

7 TÖÖKS ETTEVALMISTAMINE

7.1 MASINA KONTROLLIMINE

HOIATUS

Veenduge, et akupesas pole akut.

Enne töö alustamist tuleb teha järgmist:






- kontrollige, et gaasihooba ja turvahooba saab vabalt jõudu kasutamata liigutada ning pärast vabastamist liiguksid need kiiresti ja automaatselt neutraalasendisse;
- kontrollige, et gaasihoob jääks lukustatuks, kui turvanuppu ei vajutata;
- kontrollige, et ventilatsioonivad pole ummistunud;
- kontrollige, et käepidemed ja masina kaitsekatted on puhtad ja kuivad, õigesti kokku pandud ja kindlalt masina külge kinnitatud;
- kontrollige, et lõikeseadmed ja kaitsekatted pole vigastatud;
- kontrollige, et masinal pole kulumismärke, löökidest või muudel põhjustel tekkinud kahjustusi – nende olemasolul tehke vajalikud remonttööd;
- kontrollige, et aku on heas seisukorras ja sellel pole märke kahjustustest. Masinat, millel on vigastatud või kulumismärkidega aku, ei tohi kasutada;
- laadige akut vastavalt jaotises 7.2 *Aku laadimine* toodud juhistele.

7.2 AKU LAADIMINE

Teavet õige kasutamise, laadimistaseme ja indikaatorite tähenduse, meetodi ja jälgimise kohta leiate akulaadija juhendist.

7.3 NÄIDIK (JOON. 8) (SPETSIIFILINE AINULT MUDELITELE HCI 560 - TGI 560)

Lülitage näidik sisse, vajutades üks kord SISSE/VÄLJA-nuppu (A).

Piktogramm	Kirjeldus
	Häire hoiatustuli. Näitab, et masinal on probleem, mille saab operaator lahendada. Näide: aku ülekuumenemine või masina ülemäärane kasutamine. Peatage töö ja laske masinal paar minutit seista. Värv näitab, millist tüüpi on häire: <ul style="list-style-type: none"> Roheline: masin on väljalülitatud lukustatud olekus Sinine: aku poolel on tekkinud probleem Punane: masina/juhtploki poolel on tekkinud probleem (võimalik on ülekuumenemine)
	Teeninduse märgutuli. Näitab võimalikku probleemi, mida operaator ei saa lahendada. Lõpetage koheselt töö ja võtke võimalikult kiiresti ühendust volitatud teeninduskeskusega.
	Sinine hoiatustuli. Tuli põleb püsivalt, kui süsteem on ühendatud mobiilseadmega. Vt jaotist 8.3 <i>Mobiilirakendus</i> .
	Aku laetuse indikaator. Masina töötamise ajal indikaator põleb. Värv näitab laetuse olekut: <ul style="list-style-type: none"> Roheline: aku laetus ületab 50% Kollane: aku laetus on vahemikus 50–10% Punane: aku laetus on alla 10%
	Seadme kiiruse indikaator. Neli kiiruse taset. Kui see on sisse lülitatud, on kiirus seatud kolmandale tasemele. Kiiruse muutmiseks vajutage SISSE/VÄLJA-nuppu (A). Kiirust saab määrata ainult kasvavas järjekorras (nt: 1–2–3–4–1–2–3–4 jne).

8 MASINA KASUTAMINE

8.1 KÄIVITAMINE (Joon. 4) (SPETSIIFILINE MUDELITELE HCl 560 - TGI 560)



HOIATUS

Enne masina käivitamist kontrollige, et gaasihoob töötaks vabalt.

Enne masina käivitamist paigaldage aku (A) akupessa.

Masina käivitamine:

- Vajutage SISSE/VÄLJA-nuppu (D).
- Võtke masinast kahe käega kinni.
- Pärast SISSE/VÄLJA-nupu vajutamist kasutage viie sekundi jooksul turva hooba (E).
- Kasutage gaasihooba (C).

Lukustatud olekust väljumiseks vajutage näidikul SISSE/VÄLJA-nuppu (D).

8.2 KÄIVITAMINE (Joon. 4) (SPETSIIFILINE MUDELITELE HCl 560R - TGI 560R)



HOIATUS

Enne masina käivitamist kontrollige, et gaasihoob töötaks vabalt.

Enne masina käivitamist paigaldage aku (A) akupessa.

Masina käivitamine:

- Võtke masinast kahe käega kinni.
- Kasutage turva hooba (E).
- Kasutage gaasihooba (C).

8.3 MOBIILIRAKENDUS

8.3.1 Masina ühendamine rakendusega

Lülitage masin sisse. Näidikuga masinatel põleb sinine tuli pidevalt, kui masin on ühendatud mobiilseadmega. Otsingut saab aktiveerida aku eemaldamise ja taaspaigaldamise teel. Lisateavet leiate juhistest, mis on toodud asjakohases rakenduses (Oleo-Mac Hub - Efco Hub). Rakendus on mobiilseadmete jaoks tasuta ja pakub laiendatud funktsioone (lisateave masina, masina üksikasjade, töö, osade ja hoolduse kohta). Integreeritud traadita tehnoloogiaga masinaid saab ühendada mobiilseadmetega ja neil lisafunktsioone lubada.

8.3.2 Rakenduse esmakordne kasutamine

1. Laadige rakendus oma mobiilseadmesse alla.
2. Registreerige end rakenduses.
3. Järgige juhiseid masina ühendamiseks ja registreerimiseks.

MÄRKUS

Rakendust Oleo-Mac Hub - Efco Hub saab alla laadida kõikidel turgudel. Täiendava teabe saamiseks pöörduge volitatud teeninduskeskusesse.

8.4 MOOTORI SEISKAMINE (JON. 4)

Mootor seiskub pärast turvahoova (E) või gaasihoova (C) vabastamist.

8.5 MASINA VÄLJALÜLITAMINE (JON. 4) (SPETSIIFILINE NÄIDIKUGA MUDELITELE HCI 560 - TGI 560)

Pärast mootori seiskamist vabastage turvahoob (E) 5 sekundi jooksul; masin läheb väljalülitatud lukustatud olekusse. Hoides masinat väljalülitatud lukustatud olekus, hoidke gaasihooba (C) ja turvahooba (E) 5 sekundit allavajutatuna.

9 TÖÖREŽIIMID JA TÖÖVÕTTED



HOIATUS

Teie enda ja teiste ohutuse tagamiseks:

1. Ärge kasutage masinat enne, kui olete kasutusjuhendi hoolikalt läbi lugenud. Tutvuge juhtseadistega ja tehke endale selgeks masina õige kasutamine. Tehke endale selgeks, kuidas seda kiiresti seisma panna.
2. Pidage meeles, et operaator või kasutaja vastutab õnnetuste ja ettenägematute sündmuste eest, mis võivad teisi inimesi või nende vara kahjustada.
3. Kandke töötamisel sobivat rõivastust. Teie edasimüüja saab anda teile kõige asjakohasemat teavet õnnetuste vältimise ja töökoha ohutuse tagamise kohta.
4. Töötage ainult päevalguses või head tehisvalgustust kasutades.
5. Vadake kogu tööpiirkond hoolikalt üle ja eemaldage kõik objektid (oksad, traadijupid, varjatud kaablid, kivid vms), mis võidakse masina poolt eemale paisata.
6. Pöörake tähelepanu materjalile, mida lõikeseade võib eemale paisata.
7. Järgmistel juhtudel pange masin seisma ja eemaldage aku akupesast:
 - kui masin hakkab ebanormaalselt vibreerima – sellisel juhul leidke koheselt vibratsiooni põhjus ja laske volitatud hoolduskeskuses teha vajalikud kontrollimised;
 - iga kord, kui masin jääb järelevalveta;
 - enne kontrollimise, puhastamise või muude tööde alustamist masina juures;
 - pärast vöörkeha poolt saadud lööki. Kontrollige kahjustuste puudumist ja tehke vajalikud remonttööd enne masina uuesti kasutusele võtmist;
 - kui masinat ei kasutata.
8. Hoidke käsi ja jalgu lõikeseadmest eemal, seda eriti käivitamisel.
9. Tulekahjuohu vältimiseks ärge jätkke masinat ülekuumenenuna lehtedele või kuivale rohule seisma.

⚠ ETTEVAATUST!

Pidage alati meeles, et elektritööriistade vale kasutamine võib teisi häirida. Teisi inimesi ja keskkonda arvestades:

- **Vältige masina kasutamist kohtades ja kellaegadel, kui see võib teisi inimesi häirida.**
- **Järgige rangelt kohalikku seadusandlust lõigatud materjali käitlemise/hävitamise kohta.**
- **Järgige rangelt kohalikke eeskirju rikkis osade või üksikõik milliste muude keskkonnale tugevat mõju avaldavate toodete hävitamise kohta.**

9.1 TÖÖREŽIIMID**⚠ HOIATUS**

Töötamisel tuleb masinat alati kindlalt kahe käega kinni hoida.

Aku on varustatud kaitseseadmega, mis väldib selle täielikku tühjaks laadumist. Aku tühenemisel lülitub masin automaatselt välja. Sel juhul tuleb seda kiiresti laadida.

⚠ HOIATUS

Lülitage mootor kohe välja, kui lõiketerad lukustuva töötamise ajal või lõiketerade poolt haaratakse hekitaimede oksa kaasa.

9.2 KEELATUD KASUTAMINE**⚠ HOIATUS**

Ärge tehke lõikamistöid halva ilmaga, halva nähtavuse juures, liialt kõrgetel või madalatel temperatuuridel. Veenduge, et poleks kuivanud oksa, mis võiksid maha kukkuda.

⚠ HOIATUS

Masinat võivad kasutada ainult kogenud isikud, kes on kursis selle talitluse ja ohutu kasutamisega. Kui laenate masinat kellelegi, andke masinaga kaasa ka kasutusjuhend ja veenduge, et see loetakse läbi enne töö alustamist.

- Enne masina maha panekut lülitage mootor välja. Ärge jätke töötava mootoriga masinat kunagi järelvalveta.
- Hoidke käepidemed puhta ja kuivana ning eemaldage neilt õlijäljed.
- Ärge töötage elektriliinide läheduses.
- Töötage ainult piisava nähtavuse ja valgustatuse juures, mis tagaks selge vaate.
- Olge eriti ettevaatlik ja tähelepanelik kuulmiskaitseid kandes, kuna need võivad piirata teie võimend kuulda ohule viitavaid helisid (hüüdeid, signaale, hoiatusi jne).
- Olge äärmiselt ettevaatlik kallakutel või ebatasasel maastikul töötamisel.
- Peatage masin, kui lõiketera sattub kokkupuutesse võõrkehaga. Kontrollige masina korrasolekut ja vajadusel laske vigastatud osad parandada.
- Hoidke tera porist ja liivast puhas. Isegi väike kogus pori võib tera kiiresti nüriks muuta.
- Pinge all oleva oksa lõikamisel olge ettevaatlik, et oksa pinge järsk vabanemine teid ei üllataks.

Masina väärkasutamine muudab selle garantii kehtetuks ja vabastab tootja vastutusest, jättes kasutaja kanda kulud, mis on põhjustatud kasutajale ja teistele inimestele tekitatud vigastustest või kahjude poolt.

9.3 ETTEVAATUSABINÕUD KASUTAMISEL**⚠ HOIATUS**

Enne masina käivitamist veenduge, et terad poleks blokeeritud ega puutuks vastu ühtegi võõrkeha.

⚠ HOIATUS

Kui masin töötab, siis hoidke vasaku käega alati kindlalt eesmisest käepidemest ja parema käega tagumisest käepidemest. Ärge töötage kunagi käed risti. Ärge kasutage hekitrimmerit ühe käega. Neid juhiseid peavad järgima ka vasakukäelised. Hoidke õiget löikamisasendit. Hoidke hekitrimmeri käepidet kindlalt, pannes sõrmed ja põidla ümber käepideme. Ärge kasutage hekitrimmerit ühe käega!

⚠ HOIATUS

Lõigake ainult oksa või muud puidust materjali. Keelatud on lõigata metalli, plastmassi, telliseid või ehitusmaterjale, mis pole valmistatud puidust. Ärge kasutage seda puude kärpimiseks või muru lõikamiseks.

⚠ HOIATUS

Kahjustatud ega ülemääraselt kulunud terasid ei tohi kasutada. Kui tera peaks kinni kiiluma, tuleb masin enne takistuse kõrvaldamist välja lülitada.

⚠ HOIATUS

Ärge lõigake tugeva tuule või tugeva saju korral. Ärge tehke lõiketöid juhul, kui nähtavus on halb, välistemperatuur väga kõrge või madal või jäite korral.

⚠ HOIATUS

Vigased terad suurendava õnnetusjuhtumite ohtu.

- Kontrollige lõikeseadist. Ärge kasutage mingil juhul nürisid, pragunenud või muul viisil kahjustatud terasid.
- Kontrollige, et masin oleks laitmatus töökorras. Kontrollige, et kõik kruvid ja mutrid oleksid korralikult kinni keeratud

⚠ HOIATUS

Kui teil tekib olukord, kus te pole kindel, kuidas edasi toimida, küsige nõu asjatundjalt. Võtke ühendust oma edasimüüja või volitatud hoolduskeskusega. Ärge sooritage manöövreid, mis pole teile jõukohased.

- Pärast masina seiskamist tuleb käsi ja jalgu lõikesüsteemist emal hoida seni, kuni see on täielikult peatunud.
- Olge töötades ettevaatlik, kuna ärälõigatud oksatükid võivad laiali paiskuda.
- Ärge lõigake liiga maapinna lähedal. Kivid ja muud esemed võivad laiali paiskuda.
- Kontrollige, et tööalal poleks vöörihasid nagu elektrijuhtmed, putukad, loomad jne ega midagi sellist, mis võiks lõikeseadet kahjustada (nagu nt metallesemed).
- Juhul kui masin läheb vastu mistahes vööriha või kui see tugevalt vibreerib, pange masin viivitamatult seisma. Ühendage süütepooli juhe küünla küljest lahti. Kontrollige, et masin poleks kahjustatud. Vajadusel remontige kahjustused.
- Juhul kui töötamisel mõni vööriha terade vahele jääb, seisake masin ja oodake enne lõikesüsteemi puhastamist, et see täielikult peatuks. Ühendage süütepooli juhe küünla küljest lahti.
- Kandke lõikeseadise remontimisel alati tugevaid töökindad. See on väga terav ja võib kergesti tekitada sisselõikeid.
- Laske lõiketera juhthoob kohe pärast lõikamist lahti ja hoidke masinat miinimumpöõretel Kui hekitrimmer töötab täiel gaasil, ent lõikamist ei toimu, kulutab see terasid ja mootorit ning võib põhjustada nende kahjustumist.
- Kui terad on jämedate okste või muude takistuste tõttu kinni jäävad, tuleb masin otsekohe seisma jätta ja vöörihad eemaldada.
- Hoidke hekitrimmerit õigesti kinni, kui see töötab. Sõrmed peavad olema ümber käepideme, kusjuures põidlad peaksid käepidet altpoolt ümbritsema.

⚠ ETTEVAATUST!

Asetage masin alati välja lülitatuna tasasele pinnale.

Lõikehooaeg

Pidage kinni hekitrimmerit puudutatavatest riiklikest ja kohalikest seadustest ja määrustest

9.4 SOOVITUSED HEKI PÜGAMISEKS

Kärpige esmalt külgedelt ja seejärel pealt. Liikuge edasi aeglaselt, eriti juhul, kui lõigatav hekk on keskmisest tihedam. Juhul kui hekk vajab põhjalikku kärpimist, lõigake järk-järgult, tehes pigem mitu madalat lõiget ühe sügava lõike asemel.

- **Vertikaalne lõikamine:** tömmake laia kaarega üle võra alt üles ja ülevalt alla, kasutades tera mõlemat külge (joon. 9).
- **Horisontaalne lõikamine:** tömmake laia kaarega üle võra paremalt vasakule ja vasakult paremale, kasutades tera mõlemat külge (joon. 10). puhtaks ja ühtlaseks lõikamiseks pöörake tera vähesel määral ($5\div 10^\circ$) liikumissuunas allapoole.



HOIATUS

Järgige alati ohutusjuhiseid. Hekitrimmeriga võib lõigata ainult rohtu ja väiksemaid põõsaid.

9.5 PÄRAST TÖÖ LÕPETAMIST

Kui olete töö lõpetanud, peatage masin eespool kirjeldatud viisil.



HOIATUS

Enne ükskõik millisesse hoiukohta panekut laske masinal jahtuda.

Tulekahju ohu vähendamiseks eemaldage masinalt kõik rohuäägid, lehed või liigne määrdeaine; ärge jätke niitmisjääkidega anumaid siseruumidesse.

10 HOOLDUS



HOIATUS

• Hooldustööde läbiviimise ajal kandke alati kaitsekindaid.

• Ärge teostage hooldustöid, kui mootor või aku on veel kuum. Pange masin seisma ja laske sellel maha jahtuda. Tehke hooldustöid olukorras, kus masin on välja lülitatud ja aku eemaldatud.

• Ohutusseadmete hooldamata jätmine või ebaõige hooldus, eemaldamine või muutmine ja/või mitteoriginaalvaruosade kasutamine võib põhjustada raskeid või surmaga lõppevaid vigastusi käitajale või kolmandatele isikutele.

Ärge kasutage puhastamiseks kütust (2-taktilise mootori küttesegu).



HOIATUS

Teie enda ja teiste ohutuse tagamiseks:

• Pärast iga kasutuskorda eemaldage aku masinast ja kontrollige vigastuste puudumist.

• Õige hooldus on vajalik masina esialgse hea seisukorra ja ohutuse pikaajaseks säilitamiseks.

• Hoidke mutrid ja kruvid pingutatuna, et olla masina kasutamisel kindel selle ohutuses.

• Ärge kunagi kasutage masinat kulunud ja kahjustatud osadega. Kahjustatud osad tuleb alati välja vahetada, mitte remontida.

• Kasutage ainult originaalvaruosi. Osad, mis pole eelmistega sama kvaliteediga, võivad kahjustada masinat ja vähendada ohutust.



HOIATUS

Hooldustööde läbiviimise ajaks eemaldage aku akupesast.

10.1 MASINA JAHUTAMINE

Masina ülekuumenemise ja kahjustuste vältimiseks tuleb õhu ventilatsioonirestid alati puhtana hoida, seal ei tohi olla rohtu ega rämps.

10.2 LÕIKETERAD (Joon. 11)

Võtke aeg-ajalt mutter (A) ja kruvi (B) lahti ja puhastage need mustusest.

HOIATUS

Soovitame samuti lõiketera kruvisid pingutada. Lõiketerade komplekt võimaldab terade vahelise lõtku automaatset taastamist.

10.3 TERITAMINE (Joon. 12)

Teritades hoidke viili või abrasiivset pinda tera tasandi suhtes 45° nurga all ning samuti:

- Teritage alati lõiketera suunas.
- Jälgige, et viil lõikaks ainult ettepoole; tagasisuunas liikumisel tõstke see üles.
- Eemaldage teral olevad konarused luisu abil.
- Eemaldage ainult äärmiselt vähe materjali.
- Enne teritatud terade uuesti paigaldamist eemaldage viilipuru ja määrige terad.

Ärge püüdke teritada kulunud tera. Viige see volitatud hoolduskeskusesse või vahetage välja.

HOIATUS

Oht on suurem vale lõiketera kasutamisel. Kasutage ainult tootja poolt soovitatud lõiketera pikkusi ning järgige tootjapoolseid teritamishüüdeid.

10.4 PÕHILISED HOOLDUSTÖÖD

Raskete töötingimuste korral on soovitatav hooldusvõrgustiku spetsialiseerunud tehnikul lasta teha hooaja lõpus ja tavakasutuse korral iga kahe aasta järel üldine ülevaatus.

Leidke teile lähim volitatud teeninduskeskus aadressilt <https://www.myemak.com/int/filiali-e-distributori/distributori>.

HOIATUS

- Kõik hooldustööd, mida selles juhendis otseselt ei kirjeldata, tuleb lasta teha selleks volitatud teeninduskeskuses. Masina õige töö tagamiseks pidage meeles, et kasutada võib ainult ORIGINALVARUOSI.
- Osade oskamatu vahetamine ja/või mitteoriginaalvaruosade kasutamine võib põhjustada masina kasutajale või teistele inimestele raskeid vigastusi või isegi surma ning muudab garantii koheselt kehtetuks.

10.5 HOOLDUSTABEL

Järgmised hooldusväljad kehtivad ainult tavaliste töötingimuste korral. Kui masinaga tehakse tavalisest pikemaid tööpäevi ja töötingimused on rasked, tuleb soovitatavaid hooldusvälpsid vastavalt lühendada.		Enne iga kasutamist	Pärast iga tankimispäevast	Iga nädal	Kahjustuse või rikke korral
Kogu masin	Kontrollida (lekked, praod, kulumine)	X	X		
Kontrollida: lüliti, käiviti, gaasipäästik ja gaasi lukustushoob	Kontrollida tööd	X	X		
Lõiketera	Kontrollida: kahjustused, teravus ja kulumine	X	X		
	Teritada				X

Järgmised hooldusvälbad kehtivad ainult tavaliste töötingimuste korral. Kui masinaga tehakse tavalisest pikemaid tööpäevi ja töötingimused on rasked, tuleb soovitatavaid hooldusvälpasid vastavalt lühendada.		<i>Enne iga kasutamist</i>	<i>Pärast iga tankimispeatust</i>	<i>Iga nädal</i>	<i>Kahjustuse või rikke korral</i>
Määrdease	Kontrollida: lekked, praod, kulumine	x	x		
Kõik juurdepääsetavad kruvid ja mutrid (v.a karburaatori kruvid)	Kontrollida ja üle pingutada			x	
Aku	Kontrollige, et aku on kahjustamata	X			
	Kontrollige aku laetuse taset	X			
	Kontrollige, et akulaadija on terve ja töökorras	X			
	Kontrollige aku ja masina vahelisi ühendusi ja samuti ühendust aku ja akulaadija vahel.		X		

11 TRANSPORTIMINE



HOIATUS

Maisna sõidukis transportimisel veenduge, et see oleks vastavate rihmadega korralikult ja kindlalt kinnitatud. Masinat tuleb transportida horisontaalses asendis, tagades ühtlasi vastavuse selliste masinate suhtes kehtivatele transpordieeskirjadele.

Kui teil tuleb masinat transportida, peatage masin ja pange terakate peale.

12 HOIUNDAMINE



HOIATUS

Lugege ka aku ja akulaadija kasutus- ja hooldusjuhendeid.

Masina ettevalmistus pikaajaliseks säilitamiseks:

- Eemaldage aku (lugege ka aku kasutusjuhendit, kus on toodud teave aku õige hoiundamise kohta).
- Määrige tera vähesel määral õliga, et vältida rooste tekkimist.
- Hoidke kuivas kohas, vältides soovitatavalt otsest kokkupuudet maapinnaga ja eemal soojusallikatest.
- Kasutamise ajal kaitstakse akut täieliku tühjenemise eest kaitseadmega, mis lülitab masina välja ja seiskab selle töö.
- Laske masinal töötada kütuse lõppemiseni (jälgige, et ka toitetoru ja õlipump tühjeneksid täielikult).
- Pärast igakordset töö lõpetamist puhastage masin põhjalikult tolmust ja rämpsust, remontige või vahetage välja rikkis osad.
- Hoidke masinat lastele kättesaamatus kohas.
- Masina käikulaskmise protseduurid pärast talvist hoiundamist on samasugused, nagu igapäevase töö alustamisel (vt ptk 8.1 Käivitamine (joon. 4) (spetsiifiline mudelitele HCl 560 - TGi 560) ja 8.2 Käivitamine (joon. 4) (spetsiifiline mudelitele HCl 560R - TGi 560R)).

13 KESKKONNAKAITSE

Masina kasutamisel tuleb prioriteetseks pidada keskkonnakaitset, mis tagab sotsiaalse ühtekuuluvuse ja säilitab elukeskkonda.

- Püüdke vältida ümbritseva keskkonna häirimist.

- Järgige rangelt kohalikku seadusandlust lõigatud materjali käitlemise/hävitamise kohta.
- Järgige hoolikalt kohalike eeskirju ja määrusi, mis käsitlevad pakendi, õlide, bensiini, akude, filtrite, kulunud osade või ükskõik milliste muude keskkonnale tugevat mõju avaldavate toodete hävitamist. Jäätmeid ei tohi kõrvaldada tavaliste olmejäätmetena, need tuleb eraldada ja viia selleks ettenähtud jäätmekogumiskeskustesse, kus toimub nende taaskäitlus.

13.1 LAMMUTAMINE JA KÕRVALDAMINE

Kui masina kasutusiga lõpeb, ärge visake seda keskkonda, vaid viige jäätmekogumiskeskusesse.

Enamus masina valmistamiseks kasutatud materjale on taaskäideldavad, kõik metallid (teras, alumiinium, messing) võib viia tavalisse taaskäitluskeskusesse. Teabe saamiseks pöörduge kohaliku jäätmekäitlusteenistuse poole. Jäätmete kõrvaldamine peab toimuma keskkonda säästes ning pinnase, õhu ja vee saastamist vältides.

Kõigil juhtudel tuleb järgida kohalikku rakenduvat seadusandlust.

Kui masin utiliseeritakse, siis tuleb hävitada ka CE-märgis koos käesoleva kasutusjuhendiga.

14 TEHNILISED ANDMED

Mootor		harjadeta
Masina maksimaalne elektriline võimsus	hj / kW (p/min)	1 / 0,8 (9000)
Pinge	V	56
Tööriista kiirus	löiget minutis	3500
Masina kogupikkus	mm	1126
Kaal	kg	3,7
Lõiketera pikkus	mm	600
Lõiketera hamba samm	mm	35

Raadiomoodul

Sagedusriba	ISM-riba 2,4 GHz
Maksimaalne saatja väljundvõimsus	1 mW
Signaali leviala	Ligikaudu 10 m

MÄRKUS

Signaali intensiivsus sõltub keskkonnatingimustest ja mobiilsideterminalist. Leviala võib suurel määral varieeruda sõltuvalt välistest tingimustest, sh vastuvõtvast seadmest. Suletud ruumides ja metalltökete (nt seinad, riulid, kohvid) olemasolul võib leviala oluliselt väheneda.

14.1 MÜRA JA VIBRATSIION

Helirõhk ⁽¹⁾	dB (A)	LpA EN 62841-4-2	77,80
Veamäär	dB (A)		1,89
Möödetud müravõimsuse tase	dB (A)	EN 62841-4-2 2000/14/EÜ	85,51
Veamäär	dB (A)		0,80
Garanteeritud müravõimsuse tase	dB (A)	LWA EN 62841-4-2 2000/14/EÜ	86
Vibratsioonitase ⁽¹⁾	m/s ²	EN 62841-4-2	2,0 (vasak pool) 1,9 (parem pool)
Veamäär	m/s ²	EN 12096	1,5 (vasak pool) 1,5 (parem pool)

⁽¹⁾ Väärtus maksimaalsel kiirusel 9000 p/min.



HOIATUS

Elektrilise tööriista tegeliku kasutamise ajal võivad müra- ja vibratsioonitasemete väärtused erineda deklareeritud väärtustest sõltuvalt masina kasutusviisist ja eriti töödeldavast objektist.

Määrata tuleb operaatori kaitseks rakendatavad ohutusabinõud lähtuvalt masina tegelikest kasutustingimustest (võttes lisaks sisselülitatud ajale arvesse töötükli kõiki muid osi nagu aeg, mil masin on välja lülitatud, ja kui masin on aktiivne). Sobivate kuulmiskaitsevahendite valimiseks võite soovi korral kaasa saada kolmanda oktaavi sagedusala analüüsi.

15 VASTAVUSDEKLARATSIOON

Allakirjutanu

deklareerib käesolevaga, et masin:

1. Kategooria:
2. Mark / tüüp:
3. Seerianumber:

Vastab direktiivi/määruse ja järgnevate muudatuste või lisade sätetele:

Vastab järgmiste ühtlustatud standardite nõuetele:

Järgitud vastavuse hindamisprotseduurid:

Mõõdetud müravõimsuse tase:

Garanteeritud müravõimsuse tase:

Toodetud:

Kuupäev:

Tehniline dokumentatsioon on koostatud:

EMAK spa via Fermi, 4 - 42011 Bagnolo in Piano (RE), ITAALIA

Akutoitega hekitrimmer

Oleo-Mac HGi 560 – HGi 560R

Efco TGi 560 – TGi 560R

C10 XXX 0001 – C10 XXX 9999 (OM HGi 560)

C11 XXX 0001 – C11 XXX 9999 (EF TGi 560)

C38 XXX 0001 – C38 XXX 9999 (OM HGi 560R)

C39 XXX 0001 – C39 XXX 9999 (EF TGi 560R)

2006/42/EÜ – 2014/30/EL – 2000/14/EÜ – 2011/65/EÜ – 2014/53/EL

EN 62841-1:2015/A1:2025 – EN 62841-4-2:2019+A1/A11:2022 –

EN IEC 55014-1:2021 – EN IEC 55014-2:2021 – EN 62233:2008 –

ETSI EN 301 489 - 1 V2.2.3 - 2019 –

ETSI EN 301 489 - 17V3.2.4 - 2020 – ETSI EN 300 328 V2.2.2 - 2019

V lisa – 2000/14/EÜ

86 dB(A)

86 dB(A)

Bagnolo in Piano (RE) Italy - via Fermi, 4

2026–04–01

peakorterites, tehnilisest osakonnast



Emak[®]
s.p.a.

Luigi Bartoli – tegevdirektor

ET

16 GARANTIITUNNISTUS

Seade on konstrueeritud ja toodetud kõige kaasaegsemat tehnoloogiat rakendades. Tootja annab toodetele nende koduse ja harrastuskasutamise korral 24 kuulise garantii alates ostukuupäevast. Professionaalse kasutamise korral on garantii piiratud ja kehtib 12 kuud.

Piiratud garantii

1. Garantiaeg algab ostukuupäeval. Tootja, kes tegutseb müügi- ja tehnilise teeninduse võrgu kaudu, vahetab tasuta kõik materjali, valmistamise või töötlemise tõttu defektseks tunnistatud osad. Garantii ei mõjuta ostja seadusejärgseid õigusi masinal defektide ilmnemisel.
2. Tehniline personal teeb vajalikud remonttööd võimalikult lühikese aja jooksul, mis vastavad organisatsiooni nõuetele.
3. **Garantiid puudutavate nõuete korral tuleb garantiitööd vastuvõtvale personalile esitada käesolev garantiitunnistus täidetuna ja müüja pitsatiga varustatuna ning arve või ostutsekk, kuhu on märgitud ostukuupäev.**
4. Garantii kaotab kehtivuse, kui:
 - masinat ei ole nõuetekohaselt hooldatud,
 - masinat on kasutatud mitteshipäraselt või seda on mistahes moel modifitseeritud,
 - kasutatud on sobimatuid määrdeaineid ja kütust,
 - masinale on paigaldatud mitte-originaalvaruosi või -lisaseadisi,
 - toodet on remontitud selleks volitamata isikud.
5. Tootjapoolne garantii ei hõlma kulumaterjale ja tavapärase kasutamise juures kuluvaid osi.
6. Garantii ei hõlma masina täiustamise või parandamisega seotud töid.
7. Garantii ei hõlma ettevalmistus- või hooldustöid, mis tuleb teostada garantiiaja jooksul.
8. Transpordikahjustuste avastamisel tuleb sellest koheselt teavitada vedajat – vastasel korral kaotab masina garantii kehtivuse.
9. Meie masinatele paigaldatud teiste tootjate mootoritele (Briggs & Stratton, Tecumseh, Kawasaki, Honda jne) kehtivad nende vastavad garantiid.
10. Garantii ei hõlma otseseid või kaudseid vigastusi ja kahjusid, mis võivad olla tingitud masina rikkest ning võimaluse puudumisest masinat antud rikke tõttu kasutada.

ET

MUDEL

SEERIANUMBER

OSTJA

Mitte saata! Lisada garantiinõude korral.

KUUPÄEV

MÜÜJA



**HOIATUS**

- Enne kõigi allpool olevas tabelis soovitatud tõrke kõrvaldamiseks vajalike kontrollimiste tegemist tuleb masin alati seisma panna ja aku lahti ühendada, välja arvatud juhul, kui masina töötamist on selgesõnaliselt nõutud.
- Kui kõik võimalikud põhjused on kontrollitud ja probleem ei lahene, pöörduge volitatud hoolduskeskuse poole. Kui ilmneb probleem, mida selles tabelis pole loetletud, pöörduge volitatud hoolduskeskuse poole.

PROBLEEM	VÕIMALIKUD PÕHJUSED	LAHENDUS
Masin ei käivitu lülitushoova vajutamisel	Aku puudub või valesti paigaldatud	Veenduge, et aku on õigesti paigaldatud
	Aku on tühi	Kontrollige aku laetust ja laadige akut
Masin seiskub töötamisel	Aku puudub või valesti paigaldatud	Veenduge, et aku on õigesti paigaldatud
	Aku on tühi	Kontrollige aku laetust ja laadige akut
Aku väike vastupidavus	Rasked töötingimused koos suurema voolutarbega	Optimeerige kasutamist
Akulaadija ei laadi akut (punane LED põleb)	Mustad klemmid	Puhastage klemme
Akulaadija ei laadi akut (ükski LED ei põle)	Akulaadijal puudub toitepinge	Kontrollige, kas pistik on ühendatud seinakontakti ja kas seinakontaktis on pinge
	Vigane akulaadija	Vahetage originaalvaruosa vastu
Masin käivitub ja töötab, kuid löiketera ei liigu.	Vale terakoost.	Pöörduge volitatud teeninduskeskusesse.
	Kahjustatud löiketera.	Pöörduge volitatud teeninduskeskusesse.

**HOIATUS**

Ärge puudutage töötava mootori korral kunagi tera.

1 ĮVADAS	53	10 TECHNINĖ PRIEŽIŪRA	66
1.1 Kaip skaityti šią instrukciją	53	10.1 Įrenginio vėsinimas	66
2 SIMBOLIŲ IR SAUGOS ĮSPĖJIMŲ PAAIŠKINIMAS (PAV. 1)	54	10.2 Geležties (Pav. 11)	66
2.1 Informacija naudotojui	54	10.3 Galandimas (Pav. 12)	67
3 PAGRINDINIAI KOMPONENTAI	54	10.4 Pagrindinė techninė priežiūra	67
4 BENDRIEJI MECHANIZMO SAUGOS ĮSPĖJIMAI	54	10.5 Techninės priežiūros lentelė	67
4.1 Saugos taisyklės	54	11 GABENIMAS	68
4.2 Bendrieji saugos įspėjimai, susiję su elektros įrankiais	56	12 SANDĖLIAVIMAS	68
4.2.1 Saugos įspėjimai gyvatvorių genėtuvui	58	13 APLINKOS APSAUGA	69
4.3 Asmeninės apsaugos priemonės (AAP)	58	13.1 Išardymas ir šalinimas	69
5 EKSPLOATAVIMO TAIŠYKLĖS	59	14 TECHNINIAI DUOMENYS	69
5.1 Papildomi saugos reikalavimai	59	14.1 Skleidžiamas triukšmas ir vibracijos	70
5.2 Pakartotinai įkraunamų baterijų naudojimo instrukcijos	60	15 ATITIKTIES DEKLARACIJA	71
6 ĮRENGINIO SURINKIMAS	60	16 GARANTIJOS PAŽYMĖJIMAS	72
6.1 Akumuliatoriaus įdėjimas	60	17 GEDIMŲ ŠALINIMAS	73
7 PARUOŠIMAS EKSPLOATUOTI	61		
7.1 Mechanizmo patikrinimas	61		
7.2 Akumuliatoriaus įkrova	61		
7.3 Ekranas (Pav. 8) (taikytina tik HCl 560 - TGi 560 modeliams)	61		
8 MECHANIZMO EKSPLOATAVIMAS	62		
8.1 Paleistis (Pav. 4) (taikytina modeliams HCl 560 - TGi 560)	62		
8.2 Paleistis (Pav. 4) (taikytina modeliams HCl 560R - TGi 560R)	62		
8.3 Mobilioji programėlė	62		
8.3.1 Prijunkite įrenginį prie mobiliosios programėlės	62		
8.3.2 Pirmą kartą naudojantis programėle	62		
8.4 Variklio išjungimas (Pav. 4)	63		
8.5 Prietaiso išjungimas (Pav. 4) (taikoma modeliams su ekranu HCl 560 - TGi 560)	63		
9 EKSPLOATAVIMO REŽIMAI IR DARBO TECHNIKA	63		
9.1 Veikimo režimai	63		
9.2 Draudžiamas naudojimas	64		
9.3 Su darbu susijusios atsargumo priemonės	64		
9.4 Gyvatvorių apgenėjimo būdas	65		
9.5 Baigus darbą	66		

1 ĮVADAS

Dėkojame, kad pasirinkote „Emak“ produktą.

Prieikus bet kokios pagalbos, kreipkitės į mūsų prekybos atstovus ir įgaliotųjų cechų darbuotojus – jie jums mielai padės.

ĮSPĖJIMAS

Tam, kad mechanizmą teisingai eksploatuotumėte ir išvengtumėte nelaimingų atsitikimų, prieš pradėdami dirbti atidžiai perskaitykite šį vadovą.

ĮSPĖJIMAS

Šis vadovas turi būti kartu su įrenginiu per visą įrenginio eksploatavimo laikotarpį.

ĮSPĖJIMAS

KLAUSOS PAŽEIDIMŲ RIZIKA. Dirbdamas šiuo mechanizmu įprastinėmis sąlygomis operatorius yra veikiamas asmeninio ir kasdienio triukšmo lygio, kuris lygus arba didesnis nei 85 dB (A).

Jame rasite paaiškinimų apie įvairių dalių veikimą, taip pat būtinų patikrų bei atitinkamos techninės priežiūros instrukcijas.

ĮSPĖJIMAS

Taip pat perskaitykite baterijos ir baterijų įkroviklio instrukcijų bei techninės priežiūros vadovą!

PASTABA

Šiame vadove esantys aprašymai ir iliustracijos nėra įpareigojančios. Gamintojas pasilieka teisę atlikti pakeitimus, kuriuos, jo nuomone, būtina atlikti, ir netaisyti šio vadovo.

Paveikslėliai pateikiami tik iliustraciniais tikslais. Faktiniai komponentai gali skirtis nuo pavaizduotų. Jei abejojate, kreipkitės į įgaliotą techninės priežiūros centrą.

1.1 KAIP SKAITYTI ŠIĄ INSTRUKCIJĄ

Vadovas suskirstytas į skirsnius ir punktus. Kiekvienas punktas yra atitinkamo skirsnio polygis. Nuorodos į skirsnius ir punktus pažymimos žodžiais „skirsnis“ arba „punktas“ ir atitinkamu numeriu. Pavyzdys: „2 skirsnis“.

Šiame vadove pateikiamos ne tik eksploatavimo instrukcijos bet ir informacija, į kurią reikia ypatingai atsižvelgti. Tokia informacija pažymėta toliau aprašytais simboliais:

ĮSPĖJIMAS

perspėjimu pažymima, jog kyla nelaimingo atsitikimo, traumos (net mirtinos) arba rimto turto apgadinimo pavojus.

PERSPĖJIMAS

įspėjimu pažymima, jog kyla pavojus sugadinti įrenginį arba atskiras jo dalis.

PASTABA

Pateikia papildomos informacijos prie ankstesnių saugos pranešimų instrukcijų.

Paveikslėliai šiose instrukcijose sunumeruoti 1, 2, 3 ir pan. Paveikslėliuose pavaizduoti komponentai yra paženklinți raidėmis arba skaičiais, priklausomai nuo konkretaus atvejo. Nuoroda į C komponentą 2 paveikslėlyje nurodoma taip: „Žr. C, 2 pav.“ arba tiesiog „(C, 2 pav.)“.

2 SIMBOLIŲ IR SAUGOS ĮSPĖJIMŲ PAAIŠKINIMAS (PAV. 1)

- Šiuo simboliu žymimas **ĮSPĖJIMAS, PAVOJUS ir ATSARGIAI**.
- Prieš naudodami šį mechanizmą, atidžiai perskaitykite instrukcijų ir techninės priežiūros vadovą.
- Dėvėkite apsauginį šalną, akinius ir ausines.
- Laikykite rankas atokiau nuo pjovimo įrankių.
- Mūvėkite apbruoto tipo apsaugines pirštines.
- Avėkite apsauginius batus neslystančiais padais.
- Apsaugokite nuo lietaus (arba drėgmės).
- CE atitikties ženklas.
- Pagaminimo metai.
- Serijos numeris.
- Gamintojo pavadinimas ir adresas.
- Tiesioginės srovės prietaisas.
- Žr. skirsnį 2.1 *Informacija naudotojui*.
- Mechanizmo tipas: **GVATVORIŲ GENĖTUVAS**.
- Garantuotas garso galios lygis.

2.1 INFORMACIJA NAUDOTOJUI



Produktas atitinka 2011/65/EB ir 2012/19/EB direktyvas dėl kenksmingų medžiagų mažinimo elektros ir elektronikos įrenginiuose ir tokių įrenginių atliekų utilizavimo.

Kai ant įrangos atsiranda simbolis, vaizduojantis perbrauktą šiukšlių dėžę, tai reiškia, kad jį **privaloma** surinkti pasibaigus eksploatavimo laikui, atskirai nuo kitų atliekų.

Todėl, kai įrenginys nebetinka eksploatuoti, naudotojas tokį įrenginį turi nugabenti į specialų elektros ir elektronikos atliekų surinkimo ir rūšiavimo centrą, arba, jei perkamas **naujas panašaus tipo gaminys, įrenginį reikia grąžinti pardavėjui principu vienas už vieną (grąžinimo planas)**.

Tinkamai surenkant ir rūšiuojant garantuojama, kad išmetamas įrenginys vėliau išsiunčiamas perdirbti, apdoroti ir utilizuoti aplinkai nekenksmingu būdu; taip išvengiama bet kokio potencialaus neigiamo poveikio aplinkai ir sveikatai, be to, galima pakartotinai panaudoti medžiagas, naudojamas įrenginių gamybai.

Atliekų išmetimas neapbruoto būdu yra neatsakingas veiksmas, už kurį baudžiama pagal įstatyminius reglamentus.



ĮSPĖJIMAS

Baterijų neišmeskite kartu su mechanizmu!



ĮSPĖJIMAS

Taip pat perskaitykite baterijos ir baterijų įkroviklio instrukcijų bei techninės priežiūros vadovą!

3 PAGRINDINIAI KOMPONENTAI

Pav. 2 parodyti pagrindiniai įrenginio komponentai:

- Maitinimo blokas
- Priekinė rankena
- Rankenos sukinėjimo svirtis
- Droselio svirtis
- Ekranas (taikytina modeliams HCl 560 - TGi 560)
- Akumuliatorius
- Galinis apsaugos įtaisas
- Ašmenys
- Sutepimas
- Apsauginė svirtis

4 BENDRIEJI MECHANIZMO SAUGOS ĮSPĖJIMAI

4.1 SAUGOS TAISYKLĖS



ĮSPĖJIMAS

Perskaitykite visus su šia įranga pateiktus saugos įspėjimus, instrukcijas, paveikslėlius ir specifikacijas. Jei nesilaikysite visų toliau išvardytų nurodymų, galite gauti elektros smūgį, sukelti gaisrą ir (arba) patirti rimtus sužalojimus.

⚠ ĮSPĖJIMAS

Tinkamai naudojant, šis prietaisas yra greitas, patogus ir efektyvus darbo įrankis. Jei naudosite netinkamai arba nesiimsite reikiamų atsargumo priemonių, jis gali būti pavojingas. Visada vykdykite toliau vadove pateiktų saugos instrukcijų nurodymus - tada būsite saugūs ir patogiai dirbsite.

⚠ ĮSPĖJIMAS

Eksplotacijos metu šis gaminys sukuria elektromagnetinį lauką! Tam tikromis aplinkybėmis šis laukas gali trikdyti aktyvius arba pasyvius medicininius implantus! Siekdami sumažinti rimtų ar mirtinų sužalojimų riziką, medicininių implantų nešiotojams patariame prieš naudojant šį gaminį pasitarti su gydytoju ir medicininių implantų gamintoju!

⚠ ĮSPĖJIMAS

Taip pat perskaitykite baterijos ir baterijų įkroviklio instrukcijų bei techninės priežiūros vadovą!

⚠ ĮSPĖJIMAS

Operatorius turi būti išmokytas atlikti visas vadove aprašytas operacijas.

⚠ ĮSPĖJIMAS

Norėdami išjungti įrenginį, užblokuokite ir 5 sekundes palaikykite nuspaustą droselio svirtį.

⚠ ĮSPĖJIMAS

Kai mechanizmas veikia, priekinę vairo rankeną visada laikykite kaire ranka. Laikykite prietaisą taip, kad kūnas būtų kairėje pavaros vamzdžio pusėje. Niekada nelaikykite prietaiso sukryžiuotomis rankomis. Šių instrukcijų turi paisyti ir kairiarankiai.

⚠ ĮSPĖJIMAS

Pavojus, kurį kelia išsviedžiamos medžiagos. Visada naudokite patvirtintas akių apsaugos priemones. Venkite dirbti pasilenkę link pjovimo įrenginio apsaugos. Kyla pavojus, kad akmenys ar kiti pašaliniai daiktai gali patekti į akis, o tai gali sukelti aklumą ar kitus rimtus sužalojimus.

⚠ ĮSPĖJIMAS

Vibracijos poveikis gali pakenkti tiems, kuriuos kamuoja kraujotakos ar nervų problemos. Kreipkitės į gydytoją, jei jaučiate fizinius simptomus, tokius kaip užtirpimas, jutimų stoka, sumažėjusi normali jėga arba odos spalvos pokyčiai. Paprastai šie simptomai pasireiškia pirštuose, rankose ar riešuose.

PASTABA

Valstybiniais reglamentais gali būti ribojamas mechanizmo naudojimas.

1. Mechanizmą leidžiama eksploatuoti tik tuo atveju, jei gavote konkrečias jo eksploatavimo instrukcijas. Prieš pradėdamas dirbti darbo aikštelėje, nepatyręs operatorius privalo nuodugniai susipažinti su mechanizmo valdymu.
2. Dirbti su įrenginiu leidžiama tik suaugusiems, geros fizinės būklės asmenims, susipažinusiems su eksploatavimo instrukcijomis. Niekada neleiskite naudoti įrenginio vaikams.
3. Neeksploatuokite įrenginio pavargę, apsvaigę nuo narkotikų, alkoholio ar vaistų.
4. Nedėvėkite šalikų, apyrankių ar kitų daiktų, kurie gali įstrigti mechanizme ar geležtėse. Dėvėkite įpjovimui atsparius, priglundusius drabužius (žr. skirsnį 4.3 *Asmeninės apsaugos priemonės (AAP)*).
5. Dėvėkite apsauginius neslystančius batus, pirštines, apsauginius akinius, ausines ir saugos šalną (žr. skirsnį 4.3 *Asmeninės apsaugos priemonės (AAP)*).
6. Dirbdami įrenginiu neleiskite kitiems asmenims prieiti arčiau nei per 15 metrų.
7. Nepradėkite pjauti, kol darbo vieta nebus visiškai švari ir tvarkinga. Pjovimo darbų nevykdykite arti elektros kabelių.
8. Visada kirpkite saugioje ir stabilioje padėtyje, ypač stovėdami ant kopėčių ir kėdžių.

9. Naudokite įrenginį tik gerai vėdinamose vietose, nenaudokite sprogioje ar lengvai užsiliepsnojančioje arba uždaroje aplinkoje.
10. Jei veikia variklis, nelieskite asmenų ar neatlikite įrenginio techninės priežiūros.
11. Pasirūpinkite, kad visi apie pavojus perspėjantys ir saugos lipdukai būtų idealios būklės. Jei jie pažeidžiami arba susidėvi, iš karto juos pakeiskite (žr. skirsnį 2 *Simbolių ir saugos įspėjimų paaiškinimas (Pav. 1)*).
12. Nenaudokite įrenginio kitiems tikslams, nei nurodyti šiame vadove (žr. 9.2 *Draudžiamas naudojimas*).
13. Niekada nepalikite prietaiso be priežiūros su įjungtu varikliu.
14. Visada vykdykite priežiūros ir techninio aptarnavimo instrukcijų nurodymus.
15. Prie šio mechanizmo draudžiama tvirtinti kitus nei gamintojo teikiami elementai.
16. Kasdien tikrinkite įrenginį ir įsitinkite, kad visi apsauginiai ir kiti įtaisai veikia tinkamai.
17. Nenaudokite sugadinto, blogai suremontuoto, netinkamai surinkto ar modifikuoto įrenginio. Naudokite tik lentelėje nurodyto ilgio geležtes (žr. skirsnį 14 *Techniniai duomenys*).
18. Nevykdykite jokių kitų techninės priežiūros ar remonto darbų - tik įprastą techninę priežiūrą. Kreipkitės išimtinai į įgaliotą techninės priežiūros centrą.
19. Avariniu atveju nedelsdami atleiskite droselio svirtį.
20. Atminkite, kad už nelaimingus atsitikimus ar galimus pavojus, kurie kyla trečiosioms šalims ar jų turtui, yra atsakingas savininkas arba naudotojas.
21. Utilizuodami įrenginį, kurio eksploatacijos laikas baigėsi, nepakenkite aplinkai. Seną įrenginį atiduokite pardavėjui, kuris pasirūpins tinkamu jo utilizavimu.
22. Juo turėtų naudotis tik patyrę asmenys, susipažinę su šio mechanizmo valdymu ir saugiu eksploatavimu. Jei kam nors paskolinate šį įrenginį, taip pat perduokite naudojimo instrukciją ir įsitinkite, kad prieš naudodamiesi įrenginiu jie ją perskaito.
23. Išsamesnė informacijos visada kreipkitės į pardavėją.
24. Saugokite šią instrukcijų knygelę ir prieš naudodami mechanizmą ją paskaitykite.
25. Visada nedelsdami pakeiskite asmenis, jei jie pažeisti, sulūžę arba buvo išimti.

4.2 BENDRIEJI SAUGOS ĮSPĖJIMAI, SUSIJĘ SU ELEKTROS ĮRANKIAIS

Terminas „elektros įrankis“ įspėjimuose nurodo akumuliatoriumi maitinamą elektros įrankį.

Darbo zonos sauga

- a. **Laikykite darbo vietą švarią ir gerai apšviestą.** Nelaimingi atsitikimai dažniausiai įvyksta netvarkingose ir tamsiose darbo vietose.
- b. **Elektros įrankių nenaudokite sprogioje aplinkoje, pavyzdžiui, kurioje yra degių skysčių, dujų ar dulkių.** Naudojant elektros įrankius atsiranda žiežirbų – nuo jų gali užsidegti dulkės arba garai.
- c. **Dirbdami su elektriniu įrankiu saugokite vaikus ir pašalinius asmenis.** Dėl dėmesį blaškančių veiksmų poveikio galite nesuvaldyti įrankio.

Elektros sauga

- a. **Elektros įrankio kištukas turi tikti lizdui. Jokiu būdu niekaip nemodifikuokite kištuko. Su žemintais elektriniais įrankiais nenaudokite adapterių kištukų.** Naudojant nemodifikuotus kištukus ir derančius lizdus, bus mažesnė elektros smūgio rizika.
- b. **Venkite kūno kontakto su žemintais paviršiais, tokiais kaip vamzdžiai, radiatoriai, viryklės ir šaldytuvai.** Jei kūnas žeminamas, padidėja elektros smūgio rizika.
- c. **Saugokite elektrinius įrankius nuo lietaus ar drėgmės.** Jei į elektros įrankį patenka vandens, padidėja elektros smūgio rizika.
- d. **Elektros laidų naudokite neviršydami jų pajėgumo. Niekada nesuimkite už maitinimo laido elektriniam įrankiui nešti, vilkti ar atjungti. Laikykite maitinimo laidą toliau nuo karščio, alyvos, aštrių briaunų ar judančių dalių.** Dėl pažeisto arba susipainiojusio laido padidėja elektros smūgio rizika.
- e. **Kai naudojate elektrinį įrankį lauke, naudokite ilginimo laidą, tinkamą naudoti lauke.** Naudojant lauke tinkamą naudoti laidą, bus mažesnė elektros smūgio rizika.
- f. **Eksploatuodami elektrinį įrankį drėgnoje vietoje, naudokite liekamosios srovės įtaisą (RCD).** Naudojant liekamosios srovės įtaisą, bus mažesnė elektros smūgio rizika.

Asmeninė sauga

- Ekspluatuodami elektros įrankį būkite budrūs, stebėkite, ką darote, vadovaukitės sveiku protu. Nesinaudokite elektriniu įrankiu pavargę arba apsvaigę nuo narkotikų, alkoholinių gėrimų ar vaistų.** Net ir akimirka praradę dėmesį, kai eksploatuojate elektros įrankį, galite patirti rimtą traumą.
- Naudokitės asmeninės apsaugos įranga. Visada dėvėkite apsauginius akinius.** Jei naudositės sąlygas atitinkančia apsaugine įranga, pavyzdžiui, kauke nuo dulkių, darbiniais batais su neslystančiu padu, šalmu ir ausinėmis, bus mažesnė traumos rizika.
- Saugokite, kad netyčia neįjungtumėte elektrinio įrankio. Prieš įrankį prijungdami prie maitinimo ir / arba akumuliatorių bloko, jį paimdami arba nešdami, išitikinkite, ar jungiklis yra išjungimo padėtyje.** Nelaimingi atsitikimai dažnai įvyksta kai elektros įrankis nešamas pirštą laikant ant jungiklio arba kai maitinimas tiekiamas elektros įrankiams, kuriuose įrengtas jungiklis.
- Prieš įjungdami elektros įrankį, patraukite arti esančius raktus ar veržliarakčius.** Palikę prie elektros įrankio sukamosios dalies pritvirtintą veržliarakštį arba raktą, galite patirti traumą.
- Nepersisverkite. Ieškokite tvirtų atramų ir visada išlaikykite pusiausvyrą,** kad netikėtose situacijose galėtumėte geriau suvaldyti elektrinį įrankį.
- Tinkamai apsirenkite. Nedėvėkite plačių rūbų ir papuošalų. Žiūrėkite, kad jūsų plaukai ir drabužiai būtų atokiau nuo judančių dalių.** Judančios dalys gali sugriebti plaučius drabužius, papuošalus ar ilgus plaukus.
- Jei pateikiami įtaisai, skirti prijungti prie dulkių ištraukimo ir surinkimo įrangos, juos būtina prijunkite ir tinkamai naudokite.** Naudojant dulkių surinkimo įrangą, bus mažesni su dulkelėmis susiję pavojai.
- Neleiskite, kad dėl dažno įrankio naudojimo susiformavę įgūdžiai sumažintų budrumą ar norėtuši nepaisyti su įrankiu susijusių saugos principų.** Neatsargus veiksmas akimirksniu gali sukelti sunkų sužalojimą.

Elektrinio įrankio naudojimas ir priežiūra

- Elektros įrankį naudokite neviršydami jo pajėgumo. Naudokite darbui tinkantį elektros įrankį.** Naudodami tinkamą elektros įrankį, darba atliksite kokybiškiau, saugiau ir tokiu tempu, kuriam įrankis yra pritaikytas.
- Elektros įrankio nenaudokite, jei jo neįmanoma įjungti jungikliu arba jis teisingai neišsijungia.** Elektros įrankis, kurio neįmanoma valdyti jungikliu, kelia pavojų; tokį įrankį būtina suremontuoti.
- Prieš elektros įrankį reguliuodami, keisdami jo priedus ar sandėliuodami, iš elektros išvado ištraukite kištuką ir / arba iš elektros įrankio išimkite, jei išimamas, akumuliatoriaus bloką.** Tokiomis prevencinėmis saugos priemonėmis sumažinsite atsitiktinio elektros įrankio paleidimo riziką.
- Nenaudojamus elektros įrankius laikykite vaikams nepasiekiamoje vietoje; elektros įrankio neleiskite naudoti su įrankiu arba šiomis instrukcijomis nesusipažinusiui asmeniui.** Neišmokytų naudotojų naudojami elektros įrankiai kelia pavojų.
- Elektrinių įrankių ir priedų priežiūra. Pasirūpinkite, kad judančios įrankio dalys nebūtų nesulygiuotos ar užstrigusios, ir kad nebūtų sulūžusių dalių ar kitų priežasčių, dėl kurių elektrinis įrankis galėtų blogai veikti. Jei aptinkate pažeidimų, elektros įrankio nenaudokite, o atiduokite remontuoti.** Daug nelaimingų atsitikimų įvyksta prastai vykdant elektros įrankių techninę priežiūrą.
- Pasirūpinkite, kad pjaunamieji prietaisai būtų aštrūs ir švarūs.** Tinkamai prižiūrimi pjaunamieji įrankiai, kurių pjaunamosios briaunos aštrios, rečiau stringa, juos lengviau valdyti.
- Elektros įrankį, priedus, įrankio antgalius ir pan. naudokite paisydami instrukcijų, atsizvelgdami į darbo sąlygas ir atliekamo darbo pobūdį.** Jei elektros įrankį naudositė ne pagal paskirtį, gali kilti pavojus.
- Pasirūpinkite, kad vairo rankenos ir laikomieji paviršiai būtų sausi, švarūs, nesutepti alyva ar tepalu.** Jei vairo rankenos ir laikomieji paviršiai slidūs, susidarius netikėtoms aplinkybėms nepajėgsite saugiai suvaldyti įrenginio.

Akumuliatorinio įrankio naudojimas ir priežiūra

- Akumuliatorius įkraukite naudodami tik gamintojo rekomenduotus įkroviklius.** Naudojant įkroviklį, kuris nėra skirtas įrankio akumuliatoriui, gali kilti gaisras.
- Elektrinius įrankius naudokite tik su suderinamais akumuliatoriaus blokais.** Naudodami bet kokį akumuliatoriaus bloką, galite susižaloti ar sukelti gaisrą.
- Kai nenaudojate akumuliatoriaus, laikykite jį atokiau nuo kitų metalinių objektų, pvz., sąvaržėlių, monetų, raktų, vinių, varžtų ar kitų smulkių metalinių objektų, kurie gali užmegzti ryšį tarp dviejų gnybtų.** Trumpasis akumuliatoriaus gnybtų jungimas gali sužaloti ar sukelti gaisrą.

- d. **Piktnaudžiaujamai eksploatuojant iš akumulatoriaus gali pratekėti skystis; venkite sąlyčio su šiuo skysčiu. Atsitiktinio kontakto atveju sąlyčio vietą nuplaukite vandeniu. Jei šio skysčio patektų į akis, nedelsdami taip pat kreipkitės į gydytoją.** Ištekėjęs baterijos skystis gali sudirginti odą arba nudeginti.
- e. **Nenaudokite pažeisto ar modifikuoto akumulatoriaus ar įrankio.** Pažeisti arba modifikuoti akumulatoriaus blokai gali pradėti veikti nenuspėjamai, o tai gali sukelti gaisrą, sproginimą arba sužaloti.
- f. **Saugokite akumuliatorių arba akumulatoriaus bloką nuo ugnies ar ypač aukštos temperatūros.** Gaisro arba aukštesnės nei 130°C (265°F) temperatūros poveikis gali sukelti sproginimus.
- g. **Laikykitės nurodymų, kaip teisingai įkrauti akumuliatorių, ir nekraukite jo ten, kur aplinkos temperatūra skiriasi nuo nurodytos instrukcijoje.** Netinkamai įkraunant akumuliatorių arba nepaisant nurodyto temperatūrų diapazono ribų, akumulatorius gali sugesti ir padidėti gaisro pavojus.

Priežiūra

- a. **Pasirūpinkite, kad elektros įrankio techninę priežiūrą / remontą vykdytų kvalifikuotas remonto specialistas ir kad būtų naudojami pakeičiamoms dalims identiškos dalys.** Taip bus užtikrinta elektros įrankio sauga.
- b. **Niekada neatlikite sugadinto akumulatoriaus bloko techninės priežiūros.** Akumulatoriaus techninę priežiūrą gali atlikti tik gamintojas arba gamintojo įgalioti techninės priežiūros centrai.

4.2.1 Saugos įspėjimai gyvatvorių genėtuvui

- **Naudodami gyvatvorių genėtuvą visada laikykite jį abiem rankomis.** Laikydami gyvatvorių genėtuvą abiem rankomis neprarasite kontrolės.
- **Nedirbkite gyvatvorių genėtuvu nepalankiomis oro sąlygomis, ypač esant žaibo pavojui.** Taip sumažinate riziką būti nutrenkti žaibo.
- **Laikykite visus maitinimo ir kitus laidus saugiu atstumu nuo pjovimo vietos.** Maitinimo ir kiti laidai gali būti paslėpti krūmuose ir geležtė gali juos netyčia nupjauti.
- **Dėvėkite klausos apsaugos priemones.** Tinkamos apsaugos priemonės sumažina klausos praradimo riziką.
- **Suimkite gyvatvorių genėtuvą už izoliuotų rankenų, nes geležtė gali susiliesti su paslėptais laidais.** Bet koks geležtės kontaktas su „įtampingais“ laidais taip pat gali perduoti įtampą atviroms metalinėms gyvatvorių genėtuvo dalims, kas savo ruožtu kelia operatoriui elektros smūgio riziką.
- **Stenkitės, kad darbo metu visos jūsų kūno dalys būtų toliau nuo pjaunamosios geležtės. Kai geležtė juda, nešalinkite pjaunamos medžiagos arba nelaikykite medžiagos, kur bus pjaunama.** Geležtė nesustoja vos tik nuspaudus jungiklį. Akimirksniui atitraukus dėmesį naudojant gyvatvorių genėtuvą, galima rimtai susižaloti.
- **Šalindami įstrigusią medžiagą arba dirbdami su gyvatvorių genėtuvu, išjunkite visus maitinimo jungiklius ir išimkite arba atjunkite akumuliatorių.** Netikėtai gyvatvorių genėtuvo įsijungimas šalinant įstrigusią medžiagą arba atliekant techninės priežiūros darbus, gali rimtai susižaloti.
- **Nešiodami gyvatvorių genėtuvą, laikykite jį už vairo rankenos, kai geležtė jau visiškai sustojo, stengdamiesi nenuspausti jokio maitinimo jungiklio.** Tinkamas gyvatvorių genėtuvo transportavimas sumažina netikėto įsijungimo ir paskesnio sužalojimo besisukančiomis geležtėmis riziką.
- **Transportuodami arba sandėliuodami gyvatvorių genėtuvą visada naudokite geležtės gaubtą.** Tinkamai elgiantis su gyvatvorių genėtuvu sumažėja sužalojimo geležtėmis rizika.

4.3 ASMENINĖ APSAUGOS PRIEMONĖS (AAP)

Asmeninės apsaugos priemonės (AAP) – tai bet kokios priemonės, kurias turi dėvėti operatorius apsaugojimui nuo rizikos saugai ar sveikatai darbe, taip pat bet kokie šiam tikslui skirti prietaisai ar priedai. Naudojant AAP traumų pavojus lieka, tačiau nelaimingo atsitikimo atveju sumažėja traumos rimtumas.

Toliau pateikiamas asmeninės apsaugos priemonių, kurias reikia naudoti dirbant įrenginiu, sąrašas:

- **Avėkite pjūviamis atsparius apsauginius batus neslystančiu padu ir plieniniais galais.**
- **Dėvėkite apsauginius akinius arba veido kaukes.** Išmesti daiktai gali būti išmesti ir rimtai sužaloti akis.
- **Saugokite save nuo triukšmo; pavyzdžiui, naudodami ausines arba ausų kištukus.**



ĮSPĖJIMAS

Klausos apsaugos priemonių naudojimas reikalauja didesnio dėmesio ir atsargumo, nes tokie prietaisai gali apriboti jūsų gebėjimą išgirsti pavojų rodančius garsus (šauksmus, pavojaus signalus ir pan.). Tinkamos apsaugos priemonės sumažina klausos praradimo riziką.

- Mūvėkite įpjovimams atsparias pirštines, kurios maksimaliai sugeria vibraciją.
- Vilkėkite aprobuotus apsauginius drabužius. Dėvėkite aptemptus įpjovimui atsparius drabužius ir apsauginį šalną.
- Vilkėkite aprobuotus apsauginius drabužius. Idealiai tinka apsauginės liemenės ir kombinezonai.



ĮSPĖJIMAS

Drabužiai turi būti tinkami pagal paskirtį ir netrukdyti. Dėvėkite prigludusius apsauginius drabužius. Nedėvėkite drabužių, šalikų, kaklaraiščių ar papuošalų, kurie gali įspainioti į mechanizmą, pomedžius ar kt. Ilgus plaukus susiriškite ir apsaugokite.

PASTABA

Kaip pasirinkti tinkamus drabužius, teiraukitės patikimo pardavėjo rekomendacijų.

LT

5 EKSPLOATAVIMO TAISYKLĖS

Kaip dirbti su akumuliatoriniu įrankiu

- Venkite dirbti stovėdami ant drėgnos ar slidžios žemės arba nelygaus ar stataus paviršiaus, nes bus sunku stabiliai stovėti.
- Kad išlaikytumėte pusiausvyrą, visada įpjovimo darbus vykdykite abejomis kojomis tvirtai stovėdami ant žemės.
- Jokiu būdu nebėkite; eikite ir atkreipkite dėmesį į žemės nelygumus ir kliūtis.
- Sustabdykite įrenginį prieš padėdami jį ant žemės.
- Įvertinkite potencialius pavojus, kurie gali kilti darbo vietoje, ir imtis visų būtinu atsargumo priemonių, kad sauga, ypač dirbant ant šlaitų, nelygių ar slidžių paviršių arba palaido dirvožemio.
- Ant šlaitų dirbkite išilgai šlaito, o ne žemy arba aukštyn.
- Būkite atsargūs būdami arti uolų, griovių ir pylimų.
- Kai įrenginį naudojate arti kelio, atkreipkite dėmesį į eismą.
- Būkite atsargūs dirbdami arti elektros kabelių su įtampa.
- Įrenginio neleidžiama naudoti asmenims, kurie dirbdami nepajėgia jo tvirtai laikyti abiem rankomis ir (arba) stabiliai stovėti ant abiejų kojų.
- Įrenginio neleidžiama naudoti daugiau kaip vienam asmeniui.
- Jei naudotojas yra pavargęs arba blogai jaučiasi, vartoja vaistų, narkotikų, alkoholio arba medžiagų, kurios neigiamai paveikė pajėgumą reaguoti ir dėmesingumą, jam įrenginio naudoti negalima.

Rekomendacijos pradedantiesiems

Prieš naudodami įrenginį pirmą kartą, rekomenduojame nuodugniai susipažinti su įrenginiu ir geriausia darbo praktika – tvirtai suimkite įrenginį ir atlikite judesius, kuriuos turėsite atlikti dirbdami.

5.1 PAPILDOMI SAUGOS REIKALAVIMAI

1. Atidžiai perskaitykite instrukcijas.
2. Susipažinkite su įrenginio valdikliais ir tinkamo eksploataavimo principais.
3. Saugokitės, kad nepaliestumėte pavojingų judančių dalių, kol įrenginys neišjungtas ir pavojingos judančios dalys nenustojo judėti.
4. Dėvėkite apsauginius akinius.
5. Jokiu būdu neleiskite įrankio naudoti vaikams arba asmenims, kurie nesusipažino su šiomis instrukcijomis.
6. Įrenginį sustabdykite, kai arti yra žmonių, ypač vaikų, arba gyvūnų.
7. Dirbkite tik dieną, kai darbo zona yra gerai apšviesta.
8. Prieš naudodami įrenginį ir po kiekvieno smūgio patikrinkite, ar neatsirado susidėvėjimo arba pažeidimo požymių; jei reikia, įrenginį suremontuokite. Tikrinkite įrenginį ir įsitikinkite, kad visi apsauginiai ir kiti įtaisai veikia tinkamai.
9. Įrenginio jokiu būdu neeksploatuokite, jei apsaugai pažeisti arba nuimti.
10. Rankas ir pėdas laikykite atokiai nuo pjaunamųjų įtaisų, ypač kai užvedate variklį.
11. Naudokite tik gamintojo rekomenduojamas atsargines dalis ir papildomus įtaisus.
12. Prieš įrenginį tikrindami, valydami arba remontuodami, taip pat kai įrenginys nenaudojamas, išimkite bateriją.
13. Pasirūpinkite, kad ant vėsinimo angų nebūtų nešvarumų.

14. Kaskart baigę dirbti iš baterijos korpuso išimkite bateriją ir patikrinkite, ar ji nepažeista.
15. Įrenginį laikykite vaikams nepasiekiamoje vietoje.
16. Jei įvykti nelaimingas atsitikimas arba gedimas, iš karto sustabdykite darbą.
17. Įrenginio nenaudokite esant prastam orui, ypač jei žaibuojate.
18. Kai įrenginį perduodate kitam žmogui, būtinai išimkite bateriją.

Baterijos maitinamų įrankių tvarkymas ir tinkamas naudojimas

- a. Prieš įdėdami bateriją įsitikinkite, ar įrankis išjungtas. Jei bateriją įdėsite į įjungtą elektros įrankį, gali įvykti nelaimingas atsitikimas.
- b. Baterijoms įkrauti naudokite tik gamintojo rekomenduojamus baterijų įkroviklius. Baterijos įkrovikliai dažniausiai yra skirti konkrečių tipų baterijoms; jei jie naudojami su netinkamo tipo baterijoms, gali kilti gaisras.
- c. Naudokite tik šiam įrankiui skirtas baterijas. Naudojant kitas baterijas, galite susižaloti arba gali kilti gaisras.
- d. Nenaudotas baterijas laikykite atokiai nuo sąvaržėlių, monetų, raktų, vinių, varžtų ir kitų metalinių daiktų, dėl kurių tarp kontaktų gali atsirasti trumpas jungimas. Dėl baterijų kontaktų trumpo jungimo gali kilti gaisras.
- e. Patikrinkite, ar baterija yra geros būklės ir ar nėra pažeidimų požymių. Jei baterija pažeista arba susidėvėjusi, mechanizmo neekspluatuokite.

5.2 PAKARTOTINAI ĮKRAUNAMŲ BATERIJŲ NAUDOJIMO INSTRUKCIJOS.

Bendrosios atsargumo priemonės

- Baterijų jokia būdu negalima atidaryti.



ĮSPĖJIMAS

Panaudotų baterijų jokia būdu nemeskite į ugnį. SPROGIMO PAVOJUS!

- Baterijų įkroviklį prijunkite prie elektros lizdo, kurio įtampa atitinka įtampą, nurodytą duomenų plokštelėje.
- Naudokite tik originalią bateriją.
- Bateriją ilgai naudojant, ji gali įkaisti. Prieš bateriją įkraudami pakartotinai, leiskite jai atvėsti.
- Bateriją ir įkroviklį laikykite vaikams nepasiekiamoje vietoje.
- Baterijų įkroviklio nenaudokite arti lengvai užsiliepsnojančių medžiagų arba garų.
- Įkraukite baterijas tik esant temperatūrai nuo 10°C iki 40°C.
- Laikykite baterijas tik esant temperatūrai nuo 0°C iki 23°C.
- Pasirūpinkite, kad tarp pakartotinai įkraunamų baterijų kontaktų nesusidarytų trumpasis jungimas ir kad kontaktai nelieštų metalinių daiktų.
- Baterijas perveždami užtikrinkite, kad kontaktai nebūtų sujungti ir jų nedėkite į metalinius konteinerius.
- Dėl baterijų trumpojo jungimo gali kilti sprogimas. Trumpasis jungimas pažeis pakartotinai įkraunamas baterijas.
- Reguliariai patikrinkite, ar baterijų įkroviklio kabelis nepažeistas. Jei kabelis pažeistas, naudokite kitą baterijų įkroviklį.
- Prieš baterijas padėdami sandėliuoti per žiemą, jas visiškai įkraukite.
- Įkrauti bateriją pakartotinai galima tik CRG 520 įkrovikliu.

6 ĮRENGINIO SURINKIMAS

6.1 AKUMULIATORIAUS ĮDĖJIMAS

Stumkite akumuliatorių į jam skirtą lizdą, kol užsifiksuos.



ĮSPĖJIMAS

Naudokite tik originalius akumuliatoriaus blokus. Jei naudosite kitokius akumuliatorius, gali kilti gaisras, sprogimas arba galite patirti traumą.



ĮSPĖJIMAS

Galima naudoti tik 2.5Ah ir 4Ah akumuliatorius su CRG 520 įkrovikliais.

Baterijos išėmimas

Spauskite mygtuką (D, Pav. 3), norėdami išstumti akumuliatorius bloką.

ĮSPĖJIMAS

Taip pat perskaitykite baterijos ir baterijų įkroviklio instrukcijų bei techninės priežiūros vadovą!

7 PARUOŠIMAS EKSPLOATUOTI

7.1 MECHANIZMO PATIKRINIMAS

ĮSPĖJIMAS

Užtikrinkite, kad baterija nebūtų įdėta į jai skirtą korpusą.

Prieš pradėdami dirbti būtina atlikti toliau nurodytas patikras.




- Patikrinkite, ar droselio svirtis bei saugos svirtis laisvai juda nenaudojant jėgos ir ar jas atleidus jos greitai ir automatiškai grįžta į neutralią padėtį.
- Patikrinkite, ar droselio svirtis lieka užsifiksavusi, kai saugos svirtis nėra nuspausta.
- Patikrinkite, ar neužsikimšusios vėsinimo angos.
- Patikrinkite, ar vairo rankenos ir mechanizmo apsaugai yra švarūs ir sausi, tinkamai sumontuoti ir tvirtai pritvirtinti prie mechanizmo.
- Patikrinkite, ar pjovimo įtaisai ir apsaugai nepažeisti.
- Patikrinkite, ar ant mechanizmo nėra susidėvėjimo ir pažeidimo dėl smūgio ar kitų priežasčių požymių; jei reikia, atlikite būtinus remonto darbus.
- Patikrinkite, ar baterija yra geros būklės ir ar nėra pažeidimų požymių. Jei baterija pažeista arba susidėvėjusi, mechanizmo neekspluatuokite.
- Įkraukite akumuliatorių vadovaudamiesi 7.2 *Akumuliatoriaus įkrova* skyriuje pateiktomis instrukcijomis.



7.2 AKUMULATORIAUS ĮKROVA

Informacijos apie tinkamą įkrovimo lygio naudojimą, metodą ir stebėjimą bei indikatorių raktą rasite akumuliatoriaus įkroviklio vadove.

7.3 EKRANAS (PAV. 8) (TAIKYTINA TIK HCI 560 - TGI 560 MODELIAMS)

Įjunkite ekraną vieną kartą nuspausdami ON/OFF (A) mygtuką.

Piktograma	Aprašymas
	Pavojaus įspėjamoji lemputė. Nurodo, kad mašina turi problemą, kurią gali išspręsti operatorius. Pavyzdys: akumuliatoriaus perkaitimas arba pernelyg intensyvus mašinos naudojimas. Baikite darbą ir leiskite mašinai keletą minučių pailsėti. Spalva nurodo, kokio tipo įspėjamasis signalas suveikė: <ul style="list-style-type: none">• Žalia: įrenginys yra užrakinimo būsenoje.• Mėlyna: akumuliatoriaus problema.• Raudona: įrenginio / valdymo bloko problema (galimai perkaitymas).
	Techninės priežiūros lemputė. Nurodo, kad mašina turi problemą, kurios negali išspręsti operatorius. Nedelsiant baikite darbą ir kuo skubiau kreipkitės į įgaliotąjį techninės priežiūros centrą.
	Mėlyna įspėjamoji lemputė. Prijungus prie mobiliojo prietaiso, lemputė šviečia nuolat. Žr. skirsnį 8.3 <i>Mobilioji programėlė</i> .

Piktograma	Aprašymas
	Akumuliatoriaus įkrovos indikatorius. Įrenginio veikimo metu šviečia indikatorius. Spalva nurodo įkrovos būseną: <ul style="list-style-type: none"> • Žalia: įkrovos liko daugiau nei 50% • Geltona: įkrovos liko tarp 50% - 10% • Raudona: įkrovos liko mažiau nei 10%
	Prietaiso greičio indikatorius. Keturi greičio lygiai. Įjungus nustatomas trečio lygio greitis. Norėdami keisti greitį, spauskite ON/OFF (A) mygtuką. Greitis nustatomas tik didėjimo seka (pvz.: 1-2-3-4-1-2-3-4 ir pan.).

8 MECHANIZMO EKSPLOATAVIMAS

8.1 PALEISTIS (PAV. 4) (TAIKYTINA MODELIAMS HCI 560 - TGI 560)

ĮSPĖJIMAS

Prieš paleisdami įrenginį patikrinkite, ar laisvai veikia droselio svirtis.

Prieš užveddami įrenginį, į baterijos korpusą įdėkite bateriją (A).

Įrenginio užvedimas:

- Spauskite ON/OFF (D) mygtuką.
- tvirtai abiem rankomis suimkite įrenginį;
- Paspaužę ON/OFF mygtuką, per penkias sekundes nuspauskite saugos svirtį (E).
- Spauskite droselio svirtį (C).

Norėdami išeiti iš užrakinimo būsenos, paspauskite ekrane esantį ON/OFF (D) (įjungimo / išjungimo) mygtuką.

8.2 PALEISTIS (PAV. 4) (TAIKYTINA MODELIAMS HCI 560R - TGI 560R)

ĮSPĖJIMAS

Prieš paleisdami įrenginį patikrinkite, ar laisvai veikia droselio svirtis.

Prieš užveddami įrenginį, į baterijos korpusą įdėkite bateriją (A).

Įrenginio užvedimas:

- tvirtai abiem rankomis suimkite įrenginį;
- Paspauskite saugos svirtį (E).
- Spauskite droselio svirtį (C).

8.3 MOBILIOJI PROGRAMĖLĖ

8.3.1 Prijunkite įrenginį prie mobiliosios programėlės

Įjunkite įrenginį. Įrenginiuose su ekranu mėlyna lemputė šviečia nuolat, juos prijungus prie mobiliojo prietaiso. Paiešką galima suaktyvinti išėjus ir vėl įdėjus akumuliatorių. Išsamiau žr. skirtosios programėlės instrukcijas („Oleo-Mac Hub“ - „Efco Hub“). Programėlė mobiliuosiuose prietaisuose veikia nemokamai ir praplečia funkcijas (papildoma informacija apie mechanizmą, išsamūs jo duomenys, veikimas, dalys ir techninė priežiūra). Mechanizmai su integruota belaidžio ryšio technologija gali prisijungti prie mobiliųjų įrenginių ir įgalinti papildomas funkcijas.

8.3.2 Pirmą kartą naudojantis programėle

1. Parsisiųskite programėlę į savo mobilųjį prietaisą.
2. Prisiregistruokite programėlėje.
3. Norėdami prijungti ir priregistruoti įrenginį, vadovaukitės instrukcijomis.

PASTABA

„Oleo-Mac Hub“ – „Efco Hub“ programėlę galima parsisiųsti visose rinkose. Išsamesnės informacijos kreipkitės į įgaliotąjį techninės priežiūros centrą.

8.4 VARIKLIO IŠJUNGIMAS (PAV. 4)

Variklis pradeda veikti atleidus saugos svirtį (E) arba droselio svirtį (C).

8.5 PRIETAISO IŠJUNGIMAS (PAV. 4) (TAIKOMA MODELIAMS SU EKRANU HCI 560 - TGI 560)

Sustabdę variklį 5 sekundėms atleiskite saugos svirtį (E); prietaisas pereis į užrakinimo būseną. Kai prietaisas užrakintas, spauskite ir 5 sekundes palaikykite nuspauštą droselio svirtį (C) ir saugos svirtį (E).

LT

9 EKSPLOATAVIMO REŽIMAI IR DARBO TECHNIKA

ĮSPĖJIMAS

Savo pačių ir kitų žmonių saugumo sumetimais paisykite toliau pateiktų taisyklių.

1. Įrenginį eksploatuokite tik atidžiai perskaitę šias instrukcijas. Susipažinkite su įrenginio valdikliais ir tinkamo eksploatavimo principais. Išmokite greitai išjungti įrenginį.
2. Atminkite, kad operatorius arba naudotojas yra atsakingas už nelaimingus atsitikimus ir neprognozuojamus įvykius, per kuriuos gali nukentėti kiti žmonės arba būti pažeistas turtas.
3. Dirbdami vilkėkite tinkamus drabužius. Prekybos atstovas gali jums pateikti informaciją apie tinkamiausias nelaimingų atsitikimų prevencijos priemones, kad būtų užtikrinta sauga darbo vietoje.
4. Dirbkite tik dienos metu arba turėdami gerą dirbtinės šviesos šaltinį.
5. Atidžiai patikrinkite visą darbo zoną ir iš jos pašalinkite visus daiktus, kuriuos įrenginys gali sviesti (šakas, laidus, nepastebimus kabelius ir kt.)
6. Atminkite, kad pjaunamasis įtaisas gali sviesti medžiagas.
7. Stabdykite įrenginį ir išimkite akumuliatorių iš jo korpuso:
 - Kai įrenginys pradeda nenormaliai smarkiai vibruoti. Tokiu atveju nedelsdami išsiaiškinkite vibracijos priežastį ir pasirūpinkite, kad įgaliotame techninės priežiūros centre būtų atliktos būtinos patikros.
 - Kaskart, kai įrenginys paliekamas be priežiūros.
 - Prieš įrenginį tikrindami, valydami arba remontuodami.
 - Įrenginiui atsitrengus į pašalinį objektą. Prieš tęsdami įrenginį naudoti, patikrinkite, ar jis nepažeistas; jei reikia, jį suremontuokite.
 - Kai įrenginys nenaudojamas.
8. Paleisties momentu rankas ir pėdas laikykite atokiai nuo pjaunamojo įtaiso.
9. Kad nekiltų gaisras, kol įrenginys perkaitęs, nepalikite jo ant lapų arba sausos žolės.

PERSPĖJIMAS

Visada atminkite, kad netinkamai naudojami elektriniai įrankiai gali trikdyti kitus žmones. Kad nekenktumėte kitiems ir aplinkai, laikykitės toliau nurodytų taisyklių.

- Įrenginio stenkitės nenaudoti tokiose vietose ir tokiu laiku, kur ir kada jo naudojimas gali trikdyti kitus žmones.
- Baigę pjovimo darbus, griežtai laikykitės vietos taisyklių, susijusių su atliekų išmetimu.
- Griežtai laikykitės vietos taisyklių, susijusių su sugedusių dalių arba bet kokių elementų, kurie gali pakenkti aplinkai, išmetimu.

9.1 VEIKIMO REŽIMAI

ĮSPĖJIMAS

Dirbant įrenginį visada reikia tvirtai laikyti abiem rankomis.

Baterijoje įrengtas apsauginis įtaisas – jis apsaugo bateriją nuo visiško išsikrovimo.

Kai pakartotinai įkraunama baterija išsikrauna, įrenginys automatiškai išjungiamas. Jei taip nutinka, bateriją reikia skubiai įkrauti.

ĮSPĖJIMAS

Jei darbo metu geležtė užstringa arba ją prispaudžia gyvatvorės šakos, iš karto sustabdykite variklį.

LT

9.2 DRAUDŽIAMAS NAUDOJIMAS

ĮSPĖJIMAS

Nepjaukite esant blogam orui, prasto matomumo sąlygomis, kai temperatūra per žema arba per aukšta. Įsitikinkite, kad nėra negyvų šakų, kurios gali nukristi.

ĮSPĖJIMAS

Juo turėtų naudotis tik patyrę asmenys, susipažinę su šio mechanizmo valdymu ir saugiu eksploataivimu. Jei kam nors paskolinate šį įrenginį, taip pat perduokite naudojimo instrukciją ir įsitikinkite, kad prieš naudodamiesi įrenginiu jie ją perskaito.

- Prieš mechanizmą padėdami sandėliavimui išjunkite variklį. Nepalikite prietaiso be priežiūros su įjungtu varikliu.
- Prižiūrėkite, kad vairo rankenos būtų sausas, švarios ir nesuteptos alyva.
- Nedirbkite šalia elektros linijų.
- Dirbkite tik tada, kai gerai matote darbo zoną.
- Kai dėvite klausos apsaugos priemonės, būkite ypač atsargūs ir budrūs, nes tokios priemonės gali riboti gebėjimą išgirsti apie pavojų pranešančius garsus (šauksmą, signalus, perspėjimus ir pan.).
- Būkite ypač atsargūs dirbdami šlaituose arba ant nelygaus žemės paviršiaus.
- Jei geležtė atsitrenkė į pašalinį objektą, prietaisą išjunkite. Mechanizmą patikrinkite ir, jei reikia, suremontuokite arba pakeiskite jo dalis.
- Saugokite geležtę nuo purvo ir smėlio. Net ir nuo mažo nešvarumų kiekio asmenys greitai atšimpa.
- Pjaudami šaką, kuri paveikta vidinių medienos įtempių, būkite atsargūs, kad jūsų nenustebintų akimirksniu išnykę medienos įtempiai.

Jei įrenginys naudojamas netinkamai, garantija nustos galioti ir gamintojas nebebus atsakingas, todėl naudotojas bus atsakingas už išlaidas dėl pažeidimo arba naudotojo arba kitų asmenų sužalojimo.

9.3 SU DARBU SUSIJUSIOS ATSARGUMŲ PRIEMONĖS

ĮSPĖJIMAS

Prieš užvesdami įrenginį patikrinkite, ar geležtės neblokuojamos ir neliečia jokių pašalinių objektų.

ĮSPĖJIMAS

Kai įrenginys veikia, priekinę vairo rankeną tvirtai laikykite kaire ranka, o dešinę – dešine ranka. Niekada nelaikykite prietaiso sukryžiuotomis rankomis. Gyvatvorių genėtuvo neekspluatuokite viena ranka. Šių instrukcijų turi paisyti ir kairiarankiai. Pjaukite medžius patogioje padėtyje. Gyvatvorių genėtuvą tvirtai laikykite už rankenos, suėmę rankeną tarp nykščio ir kitų pirštų. Gyvatvorių genėtuvo neekspluatuokite viena ranka!

ĮSPĖJIMAS

Su gyvatvorių pjovikliu pjaukite tik gyvatvorės ar medieną. Nepjaukite metalo, plastmasės, mūro ar kitų nemedinių statybinių medžiagų. Nenaudokite jo medžių genėjimui ar šienavimui.

ĮSPĖJIMAS

Nenaudokite pažeistų arba pernelyg susidėvėjusių ašmenų. Jei ašmenys užstrigtų, prieš pašalindami kliūtį išjunkite įrenginį.

ĮSPĖJIMAS

Nedirbkite su gyvatvorių žirkklėmis, jeigu lauke vėtra arba smarki liūtis. Niekada nevykdysite pjovimo darbų, jei prastas matomumas, labai aukšta ar žema temperatūra arba temperatūra žemiau nulio.

ĮSPĖJIMAS

Ašmenys su defektais gali padidinti nelaimingų atsitikimų riziką.

- Tikrinkite pjovimo priedą. Su gyvatvorių pjovikliu nedirbkite, jeigu pjūklas žemėtas, jo dantys išsikraipė ar pažeisti.
- Tikrinkite, kad prietaisas būtų puikioje darbinėje būklėje. Tikrinkite, ar priveržtos veržlės ir varžtai.

ĮSPĖJIMAS

Jei kokioje nors situacijoje nežinote kaip elgtis, pasitarkite su specialistu. Susisiekite su pardavėju arba įgaliotuoju techninės priežiūros centru. Nevykdysite tokių darbų, kurie, jūsų manymu, gali viršyti jūsų galimybes.

- Kai įrenginys išjungtas, rankas ir kojas laikykite atokiau nuo pjovimo įtaiso, kol pastarasis visiškai sustos.
- Saugokitės kelmų, kuriuos bejaunant mechanizmas gali išsviesti.
- Nepjaukite per daug arti žemės. Gyvatvorių pjoviklis nuo žemės gali pakelti akmenis ir kitus objektus.
- Patikrinkite, ar darbo zonoje nėra pašalinių daiktų, pvz., maitinimo kabelių, vabzdžių, gyvūnų ir pan., arba kitų objektų, galinčių sugadinti pjovimo priedą, pvz., metalinių daiktų.
- Jei prietaisas atsitrenkia į koją nors pašalinį daiktą arba atsiranda didelė vibracija, nedelsdami sustabdykite. Atjunkite ritės laidą nuo degimo žvakės. Patikrinkite, ar prietaisas nebuvo pažeistas. Pašalinkite bet kokius gedimus.
- Jei dirbant kas nors įstringa geležtėse, išjunkite įrenginį ir prieš atkabindami ašmenis palaukite, kol jie visiškai sustos. Atjunkite ritės laidą nuo degimo žvakės.
- Taisydami pjovimo priedą visada mūvėkite patvarias pirštines. Tai labai aštru ir gali greitai įsijauti.
- Baigę dirbti atleiskite geležtės valdymo svirtį ir leiskite įrenginiui dirbti minimaliais sūkliais. Jei gyvatvorių genėtuvą naudosite visu greičiu be pjovimo apkrovos, geležtė ir variklis gali be reikalo susidėvėti arba sugesti.
- Jei geležtės užstringa dėl storos šakos ar kitokios kliūties, prieš bandydami atlaisvinti geležtes nedelsdami išjunkite įrenginį.
- Veikimo metu tinkamai suimkite gyvatvorių genėtuvą. Pirštai turi būti apėmę rankeną, o nykščiai – po rankena.

PERSPĖJIMAS

Visada statykite įrenginį ant lygaus pagrindo su išjungtu įrenginiu.

Pjovimo sezonas

Laikytės visų konkrečiai šaliai taikomų ir vietinių taisyklių ir potvarkių, susijusių su gyvatvorių kirpimu.

9.4 GYVATVORIŲ APGENĖJIMO BŪDAS

Iš pradžių apgenėkite abu gyvatvorės šonus, po to viršų. Pjaukite šakas nedideliais žingsniais, ypatingai jeigu karpote tankią gyvatvorę. Jeigu gyvatvorę reikia apgenėti ženkliai, pjaukite šakas nedideliais žingsniais, per kelis kartus apgenėdami iki reikiamo lygio.

- **Vertikalusis pjovimas:** Plačiu lanku braukite paviršiumi iš apačios į viršų ir iš viršaus į apačią, naudodami abi geležtės puses (Pav. 9).
- **Horizontalusis pjovimas:** Plačiu lanku braukite paviršiumi iš apačios į dešinę ir į kairę ir iš kairės į dešinę, naudodami abi geležtės puses (Pav. 10). Kad pjūvis būtų švarus ir lygus, šiek tiek pakreipkite geležtę žemyn (5–10°) judėjimo kryptimi.

ĮSPĖJIMAS

Visada paisykite saugos instrukcijų. Naudokite gyvatvorių genėtuvą tik gyvatvorėms ir smulkesniems krūmams pjauti.

9.5 BAIGUS DARBĄ

Baigę darbą sustabdykite įrenginį, kaip prieš tai nurodyta.

ĮSPĖJIMAS

Prieš palikdami įrankį bet kioje aplinkoje, leiskite jam atvėsti. Kad sumažintumėte gaisro kilimo tikimybę, nuo įrenginio pašalinkite visus žolių likučius, lapus ar tepalą; kontenerių su nupjautomis atliekomis nepalikite patalpoje.

10 TECHNINĖ PRIEŽIŪRA

ĮSPĖJIMAS

- Techninės priežiūros darbų metu visada mūvėkite apsaugines pirštines.
- Kai variklis arba akumulatorius įkaitę, techninės priežiūros vykdyti negalima. Stabdykite mechanizmą ir leiskite jam atvėsti. Techninę priežiūrą atlikite išjungtu mechanizmu ir išimtu akumulatoriumi.
- Priežiūros darbų nevykdymas arba netinkamas vykdymas, apsauginių įtaisų nuėmimas arba modifikavimas ir (arba) neoriginalių atsarginių dalių naudojimas gali lemti sunkius ar net mirtinus operatoriaus ar kitų asmenų sužeidimus.

Nevalykite degalais (2 taktų varikliams skirtu mišiniu).

ĮSPĖJIMAS

- Savo pačių ir kitų žmonių saugumo sumetimais paisykite toliau pateiktų taisyklių.
- Kaskart baigę dirbti iš baterijos korpuso išimkite bateriją ir patikrinkite, ar ji nepažeista.
 - Kad įrenginys ilgą laiką būtų geros eksploatacinės būklės ir saugus, labai svarbu tinkamai vykdyti techninės priežiūros darbus.
 - Pasirūpinkite, kad veržlės ir sraigčiai būtų priveržti – tada įrenginys bus saugus eksploatuoti.
 - Įrenginio jokiū būdu neeksploduokite, jei jo dalys susidėvėjusios arba pažeistos. Pažeistas dalis būtina pakeisti – jų negalima remontuoti.
 - Naudokite tik originalias atsargines dalis. Dėl kitokio kokybės lygio dalių įrenginys gali būti pažeistas ir jį gali būti nesaugu eksploatuoti.

ĮSPĖJIMAS

Techninės priežiūros darbų metu išjunkite variklį ir išimkite bateriją.

10.1 ĮRENGINIO VĖSINIMAS

Kad įrenginys neperkaistų ir nebūtų pažeistas, vėsinimo oro grotelės visada turi būti švarios, ant jų neturi būti žolės ir šiukšlelių.

10.2 GELEŽTĖS (PAV. 11)

Kartkartėmis išsukite veržlę (A) ir varžtą (B) ir išvalykite.

ĮSPĖJIMAS

Rekomenduojame gerai priveržti ašmenų varžtus. Ašmenų blokas sukonstruotas taip, kad automatiškai atstatytų tarpą tarp geležčių.

10.3 GALANDIMAS (PAV. 12)

Visada galąskite laikydami dildę arba švitrinį popierių 45 kampu ašmenų plokštumos atžvilgiu, o taip pat:

- Visada galąskite pjovimo krašto link.
- Sekite, kad dildė pjautų tik į priekį; kilstelėkite ją atgalinio judėjimo momentu.
- Galandimo akmeniu pašalinkite ašmenų įdubas.
- Pašalinkite labai mažai medžiagos.
- Prieš vėl montuodami pagaląstus ašmenis, nuimkite metalo drožles ir sutepkite juos.

Nebandykite galąsti susidėvėjusių ašmenų. Nugabenkite juos į įgaliotąjį priežiūros centrą arba pakeiskite.

ĮSPĖJIMAS

Pavojus yra didesnis, jei naudojama netinkama geležtė. Naudokite tik rekomenduojamus geležtės ilgius ir vadovaukitės gamintojo galandimo instrukcijomis.

10.4 PAGRINDINĖ TECHNINĖ PRIEŽIŪRA

Bendrą patikrinimą patariama atlikti sezono pabaigoje po intensyvaus eksploatavimo, o kas dvejus įprastinio naudojimo metus - nugabenti prietaisą į specializuotą techninės priežiūros centrą.

Raskite artimiausią įgaliotąjį techninės priežiūros centrą: <https://www.mymak.com/int/filiali-e-distributori/distributori>.

ĮSPĖJIMAS

- **Visus techninės priežiūros darbus, kurie nenurodyti šiame vadove, turi atlikti įgaliotasis techninės priežiūros centras. Tam, kad mechanizmas tinkamai veiktų ilgą laiką, naudokite tik ORIGINALIAS ATSARGINES DALIS.**
- **Jei bus atliekami neapbruoti pakeitimai ir (arba) naudojamos neoriginalios atsarginės dalys, operatorius arba kiti asmenys gali būti sunkiai sužaloti arba žūti, o garantija bus nedelsiant anuliuota.**

10.5 TECHNINĖS PRIEŽIŪROS LENTELĖ

<p>Prašom atkreipti dėmesį, kad toliau nurodyti techninės priežiūros intervalai taikomi tik esant normalioms eksploatavimo sąlygoms. Jei jūsų darbo diena ilgesnė nei įprastas darbas arba jei pjovimo sąlygos sunkios, tada atitinkamai reikia sutrumpinti rekomenduojamus intervalus</p>		<i>Prieš kiekvieną naudojimą</i>	<i>Po kiekvieno sustabdymo degalų papildymui</i>	<i>Kas savaitę</i>	<i>Jei sugadinta arba yra defektų</i>
Visas mechanizmas	Patikra (pratekėjimai, įtrūkimai ir susidėvėjimas)	x	x		
Patikra: jungiklis, starteris, droselinis spragtukas ir droselio stabdymo svirtis	Patikrinti veikimą	x	x		
Geležtė	Patikra: pažeidimai, aštrumas ir susidėvėjimas	x	x		
	Pagaląsti				x
Sutepimas	Patikra: pratekėjimai, įtrūkimai ir susidėvėjimas	x	x		

Prašom atkreipti dėmesį, kad toliau nurodyti techninės priežiūros intervalai taikomi tik esant normalioms eksploataavimo sąlygoms. Jei jūsų darbo diena ilgesnė nei įprastas darbas arba jei pjovimo sąlygos sunkios, tada atitinkamai reikia sutrumpinti rekomenduojamus intervalus		Prieš kiekvieną naudojimą	Po kiekvieno sustabdymo degalų papildymui	Kas savaitę	Jei sugadinta arba yra defektų
Visi varžtai ir veržlės (išskyrus karbiuratoriaus varžtus)	Apžiūrėti ir priveržti			x	
Akumulatorius	Patikrinkite, ar nepažeistas akumulatorius	X			
	Patikrinkite akumulatoriaus įkrovos būseną	X			
	Patikrinkite, ar nepažeistas ir gerai veikia akumulatoriaus įkroviklis.	X			
	Patikrinkite jungtis tarp baterijos ir įrenginio, taip pat tarp baterijos ir baterijos įkroviklio.		X		

11 GABENIMAS

ĮSPĖJIMAS

Mechanizmą gabendami automobilyje, pasirūpinkite, kad jis būtų tvirtai ir saugiai pritvirtintas juostomis ir diržais. Mechanizmą būtina gabenti stačią, taip pat būtina paisyti galiojančių tokių mechanizmų gabavimo reglamentų.

Jei reikia transportuoti įrenginį, sustabdykite jį ir uždėkite ašmenų gaubtą.

12 SANDĖLIAVIMAS

ĮSPĖJIMAS

Taip pat perskaitykite baterijos ir baterijų įkroviklio instrukcijų bei techninės priežiūros vadovą!

Jei mechanizmą reikia sandėliuoti ilgą laiką:

- Išimkite bateriją (taip pat perskaitykite baterijos vadovą, kuriame pateikiama informacija apie tinkamą baterijos sandėliavimą).
- Kad išvengtumėte rūdžių, geležtę šiek tiek sutepkite alyva.
- Laikykite sausoje vietoje, pageidautina, kad jis būtų pakeltas nuo žemės ir atokiai nuo šilumos šaltinių.
- Kai mechanizmas eksploatuojamas, apsauginis įtaisas apsaugo bateriją nuo visiško išsikrovimo – mechanizmas sustabdomas ir neveikia.
- Įjunkite įrenginį veikti tuščiaja eiga, kol visiškai ištuštės, įskaitant tiekimo vamzdelį ir alyvos siurbį.
- Kiekvienos darbo pamainos pabaigoje nuo įrenginio gerai nuvalykite dulkes ir nešvarumus, suremontuokite arba pakeiskite dalis su defektais.
- Laikykite įrenginį vaikams nepasiekiamoje vietoje.

- Įrenginio gražinimo eksploatacijai po žiemos sezono procedūros yra tokios pačios kaip ir įprastinio užvedimo kasdien naudojant (žr. sk. 8.1 *Paleistis (Pav. 4) (taikytina modeliams HCl 560 - TGi 560)* ir 8.2 *Paleistis (Pav. 4) (taikytina modeliams HCl 560R - TGi 560R)*).

13 APLINKOS APSAUGA

Aplinkos apsauga turėtų būti labai svarbus prioritetas naudojantis mechanizmu, nes tai yra naudinga tiek socialinei sanglaudai, tiek aplinkai, kurioje gyvename.

- Stenkitės jokiais būdais netrukdyti aplinkiniams.
- Baigę pjovimo darbus, griežtai laikykitės vietos taisyklių, susijusių su atliekų išmetimu.
- Kruopščiai laikykitės vietos reglamentų ir nuostatų dėl pakuočių, alyvų, degalų, benzino, akumuliatorių, filtrų, susidėvėjusių dalių ar bet kokių kitų elementų, turinčių didelį poveikį aplinkai, utilizavimo. Šių atliekų negalima išmesti kartu su komunalinėmis atliekoms, jas reikia atskirti ir nuvežti į specializuotus atliekų šalinimo centrus, kur medžiaga bus perdirbta.

13.1 IŠARDYMAS IR ŠALINIMAS

Pasibaigus prietaiso eksploatavimo laikui, neišmeskite jo į aplinką, o nugabenkite į atliekų utilizavimo centrą.

Dauguma prietaiso gamyboje naudojamų medžiagų yra perdirbamos; visi metalai (plienas, aliuminis, žalvaris) gali būti pristatomi į įprastą perdirbimo punktą. Išsamesnės informacijos teiraukitės vietinėje atliekų perdirbimo tarnyboje. Atliekas šalinti būtina atsižvelgiant į aplinką, vengiant dirvožemio, oro ir vandens taršos.

Visais atvejais būtina laikytis galiojančių vietinių įstatymų.

Atiduodant įrenginį į laužyną būtina sunaikinti CE ženklą etiketę ir šį vadovą.

14 TECHNINIAI DUOMENYS

Variklis		bešepetis
Maksimali įrenginio elektros galia	HP / kW (rpm)	1 / 0,8 (9000)
Maitinimo įtampa	V	56
Įrankio greitis	Pjūvių / min.	3500
Bendras įrenginio ilgis	mm	1126
Svoris	kg	3,7
Geležties ilgis	mm	600
Geležties žingsnis	mm	35

Radio modulis

Dažnių juosta	ISM juosta 2,4 GHz
Didžiausia perduodamos išvesties galia	1 mW
Signalų diapazonas	Apie 10 m

PASTABA

Signalų intensyvumas priklauso nuo aplinkos sąlygų ir mobiliojo ryšio operatoriaus stoties. Diapazonas gali labai skirtis priklausomai nuo išorinių sąlygų, įskaitant signalo priėmimo įrenginį. Uždarose patalpose ir esant metalinėms užtvarams (pvz., sienoms, lentynoms, lagaminams) diapazonas gali žymiai sumažėti.

14.1 SKLEIDŽIAMAS TRIUKŠMAS IR VIBRACIJOS

Garso slėgis ⁽¹⁾	dB (A)	L_{pA} EN 62841-4-2	77,80
Nuokrypis	dB (A)		1,89
Išmatuotas garso galios lygis	dB (A)	EN 62841-4-2 2000/14/EB	85,51
Nuokrypis	dB (A)		0,80
Garantuotas garso galios lygis	dB (A)	L_{WA} EN 62841-4-2 2000/14/EB	86
Vibracijos lygis ⁽¹⁾	m/s ²	EN 62841-4-2	2,0 (LH) 1,9 (RH)
Nuokrypis	m/s ²	EN 12096;	1,5 (LH) 1,5 (RH)

⁽¹⁾ Vertė esant maksimaliam greičiui 9000 aps./min.



ĮSPĖJIMAS

Faktiškai naudojant elektrinį įrankį garso sklaidos ir vibracijos reikšmės gali skirtis nuo deklaruotųjų, priklausomai nuo prietaiso naudojimo būdo ir ypač nuo konkretaus darbo pobūdžio.

Atsižvelgiant į poveikio esant faktinėms naudojimo sąlygoms įvertinimą (atsižvelgiant į visus eksploatacavimo ciklo etapus, pavyzdžiui, laiką, kada prietaisas išjungiamas ir nenaudojamas, taip pat į eksploatacavimo laiką) būtina identifikuoti apsaugos priemones, kad operatorius būtų apsaugotas.

Norint pasirinkti tinkamas klausos apsaugos priemones, pagal pageidavimą gali būti atlikta trečiosios oktavos diapazono analizė.

15 ATITIKTIES DEKLARACIJA

Toliau pasirašęs asmuo
savo atsakomybe pareiškia, kad šis mechanizmas:

1. Kategorija:
2. Prekės ženklas: /Tipas:
3. Serijos identifikavimo numeris:

atitinka direktyvos / reglamento ir vėlesnių pakeitimų ar papildymų nuostatas:

atitinka toliau nurodytų suderintų standartų nuostatas:

Atitikties įvertinimo procedūros buvo taikomos:

Išmatuotasis garso galios lygis:

Garantuotas garso galios lygis:

Pagaminta:

Data:

Kur užpildyta techninė dokumentacija:

EMAK spa via Fermi, 4 - 42011 Bagnolo in Piano (RE) ITALIJA

Akumuliatorinis gyvatvorių genėtuvas

„Oleo-Mac“ HCl 560 – HCl 560R

„Efco“ TGi 560 – TGi 560R

C10 XXX 0001 - C10 XXX 9999 (OM HCl 560)

C11 XXX 0001 - C11 XXX 9999 (EF TGi 560)

C38 XXX 0001 - C38 XXX 9999 (OM HCl 560R)

C39 XXX 0001 - C39 XXX 9999 (EF TGi 560R)

**2006/42/EB – 2014/30/ES – 2000/14/EB – 2011/65/EB –
2014/53/ES**

EN 62841-1:2015/A1:2025 – EN 62841-4-2:2019+A1/A11:2022 –

EN IEC 55014-1:2021 – EN IEC 55014-2:2021 – EN 62233:2008 –

ETSI EN 301 489 - 1 V2.2.3 - 2019 –

ETSI EN 301 489 - 17V3.2.4 - 2020 – ETSI EN 300 328 V2.2.2 - 2019

V priedas - 2000/14/EB

86 dB(A)

86 dB(A)

Bagnolo in Piano (RE) Italy - via Fermi, 4

2026-04-01

administracijos būstinė. - Technikos departamentas



Emak[®]
s.p.a.

Luigi Bartoli – Generalinis direktorius

LT

16 GARANTIJOS PAŽYMĖJIMAS

Šis mechanizmas suprojektuotas ir pagamintas naudojant pačias moderniausias gamybos technologijas. Jei baterija naudojama privačiais ar mėgėjiškais tikslais, gamintojas jam suteikia 24 mėnesių garantiją. Jei mechanizmas naudojamas profesionaliais tikslais, garantija apribojama 12 mėnesių laikotarpiu.

Bendrosios garantijos sąlygos

- Garantijos periodas prasideda pirkimo dieną. Per savo prekybos ir techninės pagalbos tinklą gamintojas nemokamai keičia mechanizmo dalis, kurios sugedo dėl medžiagų, apdirbimo ir gamybos defektų. Ši garantija nedaro įtakos pirkėjo teisėms, kurias nustato įstatymai, taikomi šio mechanizmo defektų pasekmėms.
- Techniniai darbuotojai suteiks pagalbą kiek galima greičiau, tose laiko ribose, kurias sąlygoja organizaciniai reikalavimai.
- Norėdami pagal šią garantiją pareikšti pretenziją, šį tinkamai užpildytą, visos komplektacijos garantinį pažymėjimą, ant kurio turi būti pardavėjo antspaudas, taip pat pridėjus sąskaitą arba kvitą, ant kurio nurodyta pirkimo data, reikia pateikti darbus patvirtinti darbuotojams.**
- Garantija nustoja galioti, jeigu:
 - akivaizdžiai matosi, kad neteisingai buvo atliekama mechanizmo techninė priežiūra;
 - įrenginys buvo naudojamas netinkamu tikslu arba buvo kaip nors būdu modifikuotas;
 - naudojamos netinkamos tepimo medžiagos arba degalai;
 - naudojamos neoriginalios įtaiso atsarginės dalys arba priedai;
 - remonto darbus atliko neįgalioti darbuotojai.
- Gamintojo garantija netaikoma eksploatacinėms medžiagoms ar dalims, kurios eksploatacijos metu paprastai susidėvi.
- Garantija negalioja tiems darbams, kurie yra atliekami, jeigu gaminys modifikuojamas arba tobulinamas.
- Garantija negalioja tiems paruošiamiesiems ir techninio aptarnavimo darbams, kurie turi būti atliekami garantinio laikotarpio metu.
- Apie gaminio pažeidimus, įvykusius transportavimo metu, pirkėjas privalo nedelsiant pranešti vežėjui, nes priešingu atveju gali nustoti galioti garantija.
- Kitų gamintojų („Briggs & Stratton“, „Tecumseh“, „Kawasaki“, „Honda“ ir kt.) varikliams, kurie montuojami mūsų mechanizmuose, suteikiamos variklio gamintojo garantijos.
- Garantijos sąlygos neapima traumų arba gedimų, kuriuos dėl mechanizmo defektų arba dėl ilgalaikio mechanizmo nenaudojimo, kurį lėmė minimi defektai, tiesiogiai arba netiesiogiai patyrė asmenys arba daiktai.

LT

MODELIS

SERIJOS NR.

PIRKĖJAS

Našiuskite! Pridėkite tik esant techninės garantijos reikalavimui.

DATA

PREKYBOS AGENTAS



 ĮSPĖJIMAS

- Būtinai išjunkite įrenginį ir atjunkite akumuliatorių prieš atlikdami lentelėje žemiau rekomenduojamus tikrinimus, nebent aiškiai nurodyta, kad įrenginys turi veikti.
- Kai bus patikrintos visos galimos priežastys, o problema neišspręsta, kreipkitės į įgaliotąjį techninės priežiūros centrą. Jei iškyla problema, kurios nėra šioje lentelėje, kreipkitės į įgaliotąjį techninės priežiūros centrą.

PROBLEMA	GALIMOS PRIEŽASTYS	SPRENDIMAS
Suaktyvintus jungiklį, variklis nepradeda veikti	Nėra baterijos arba ji blogai įstatyta	Tinkamai įstatykite bateriją
	Baterija išsikrovė	Patikrinkite įkrovos lygį ir bateriją įkraukite
Įrenginys išsijungia darbo metu	Nėra baterijos arba ji blogai įstatyta	Tinkamai įstatykite bateriją
	Baterija išsikrovė	Patikrinkite įkrovos lygį ir bateriją įkraukite
Baterija veikia trumpiau nei anksčiau	Įrenginys naudojamas intensyviai, todėl daugiau sunaudojama srovės	Optimizuokite naudojimą
Baterijos įkroviklis neįkrauna baterijos (šviečia raudonas šviesos diodas)	Nešvarūs kontaktai	Nuvalykite kontaktus
Baterijų įkroviklis neįkrauna baterijos (nešviečia nė vienas šviesos diodas)	Baterijų įkroviklis negauna įtampos	Patikrinkite, ar įkištas kištukas ir ar elektros lizde yra įtampa
	Baterijos įkroviklis sugedęs	Jį pakeiskite originalia atsargine dalimi
Įrenginys užsiveda ir veikia, tačiau geležtė nejuda.	Neteisingai sumontuota geležtė.	Kreipkitės į įgaliotąjį techninės priežiūros centrą.
	Sugadinta geležtė.	Kreipkitės į įgaliotąjį techninės priežiūros centrą.
 ĮSPĖJIMAS besisukant varikliui niekada nelieskite geležtės.		

