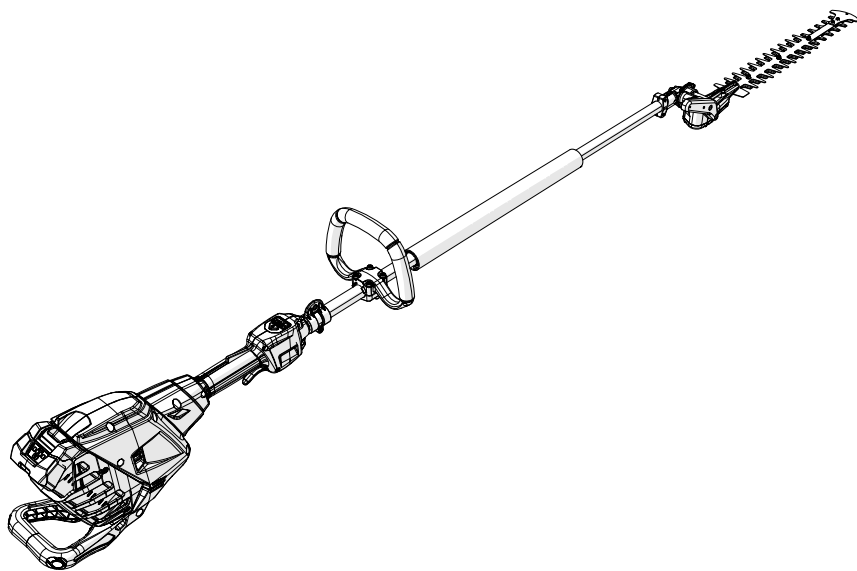
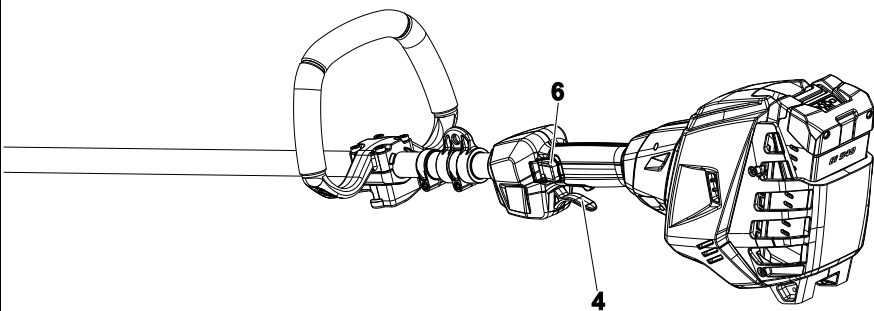
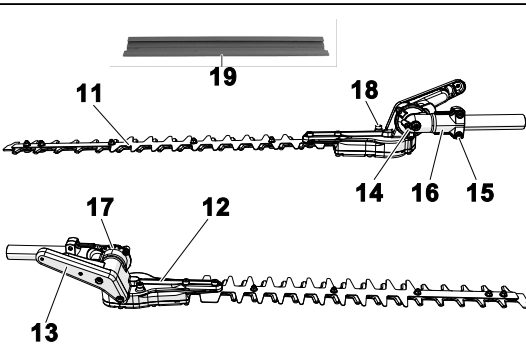
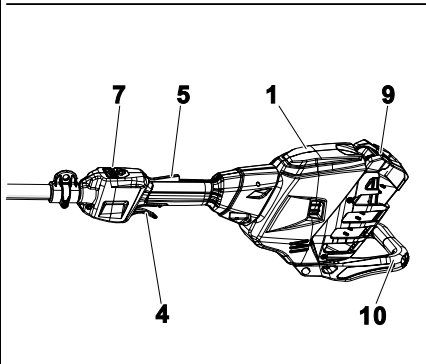
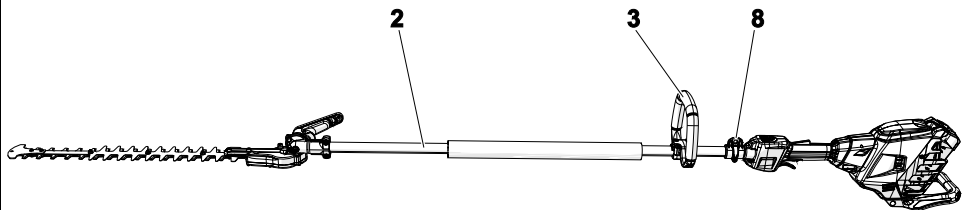
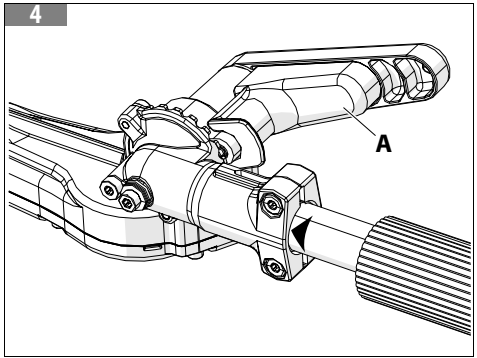
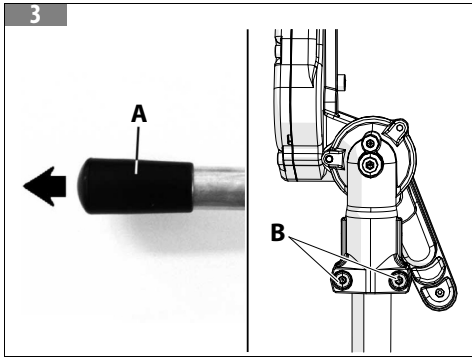
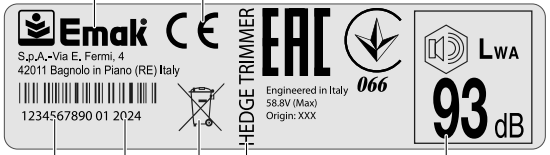
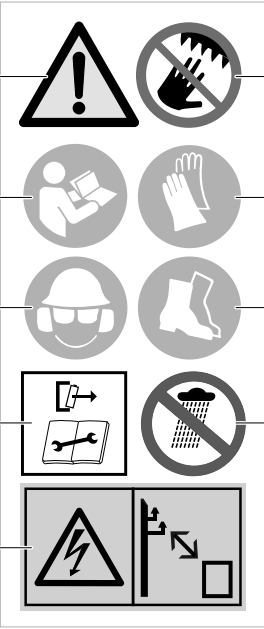


BCi 530 HL – DSi 530 HL – BCi 530R HL – DSi 530R HL

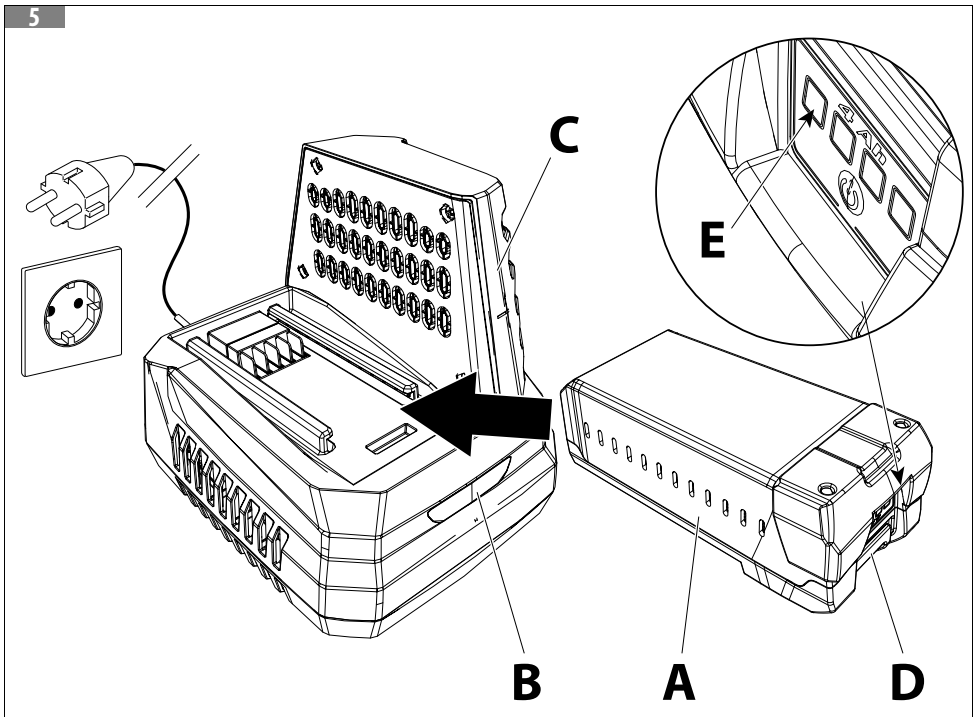
FI KÄYTTÖ- JA HUOLTO-OHJE



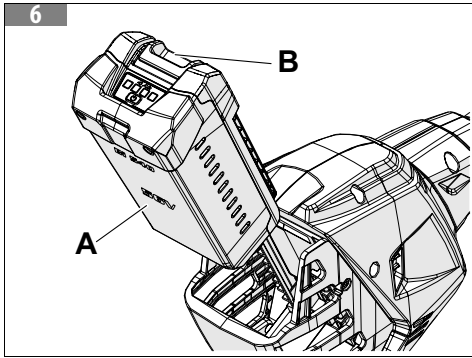




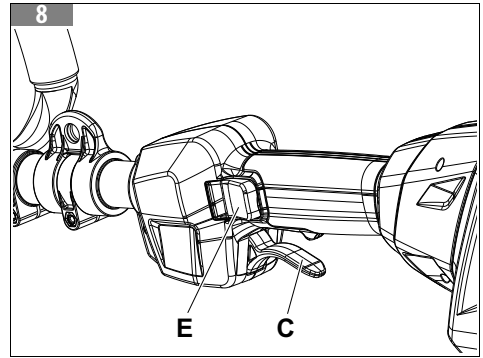
5



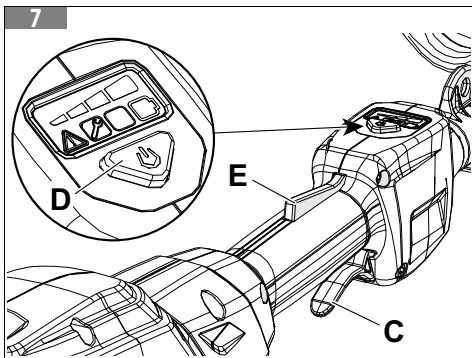
6



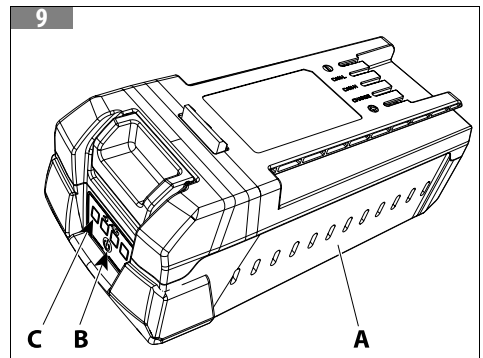
8

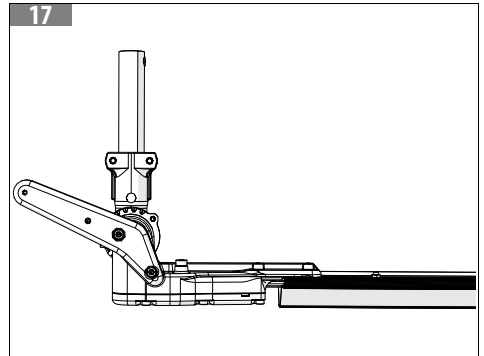
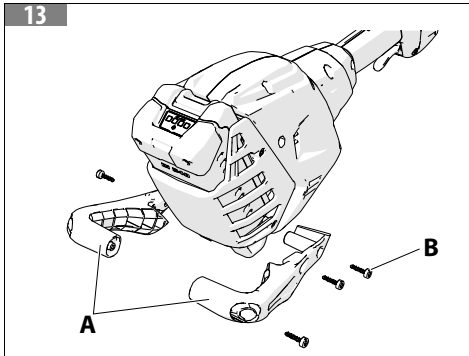
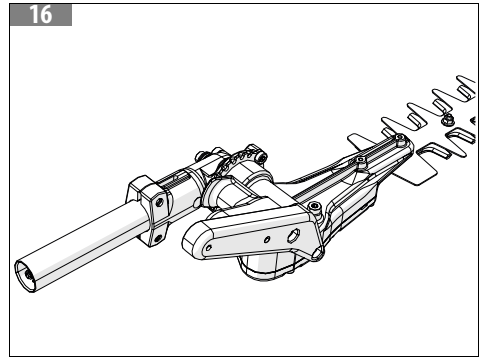
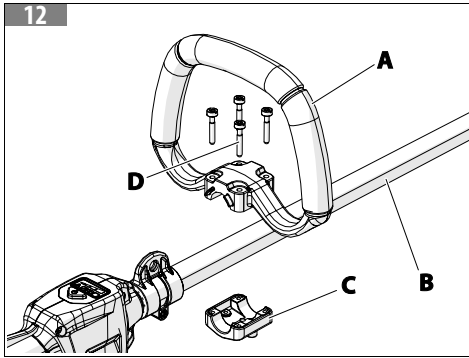
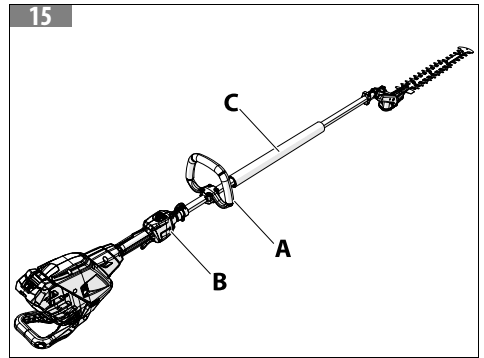
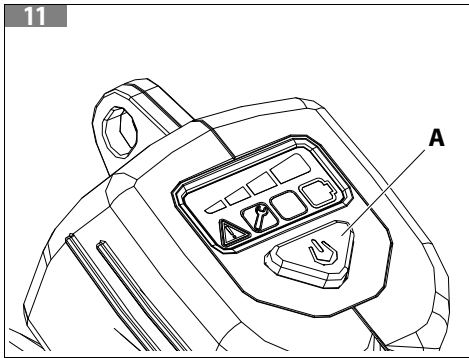
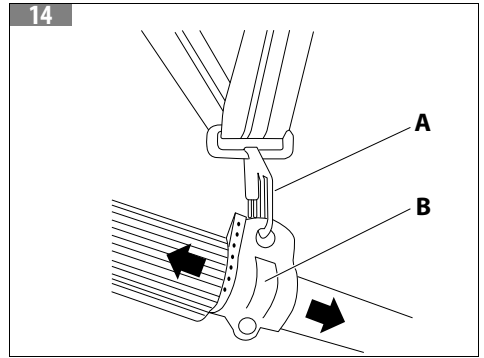
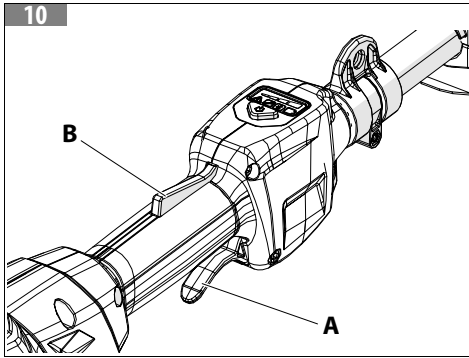


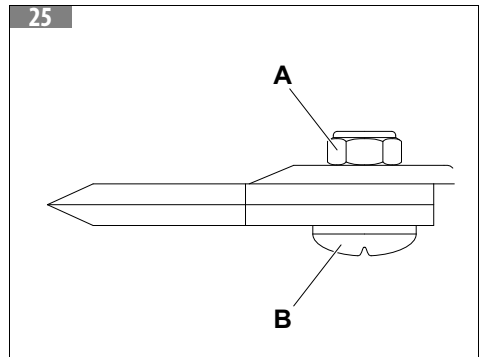
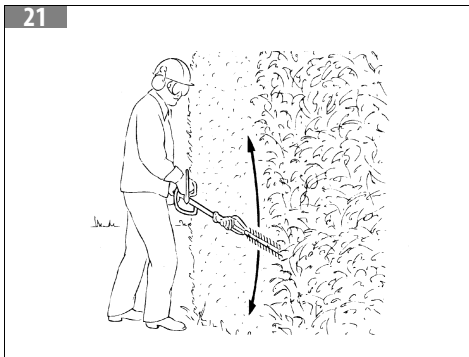
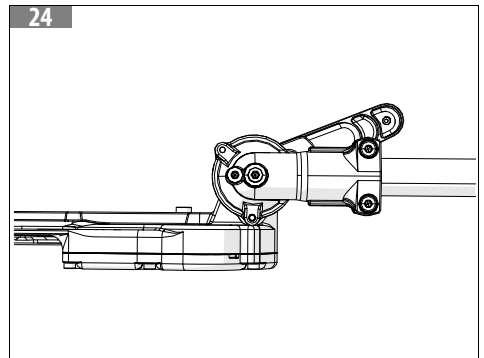
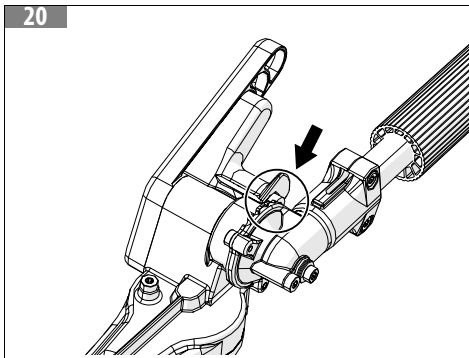
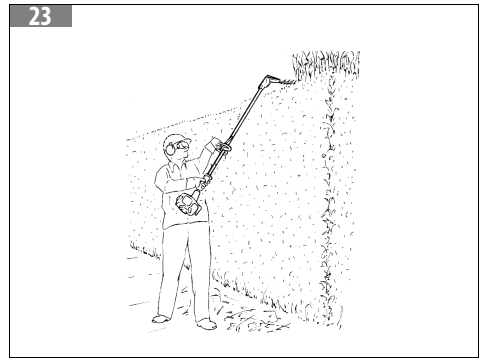
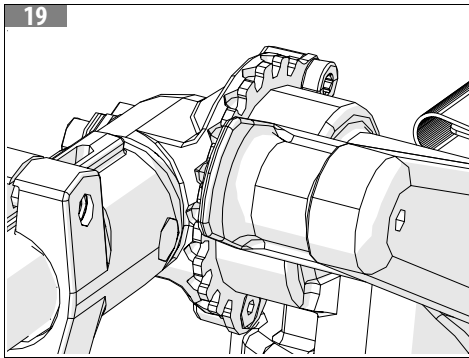
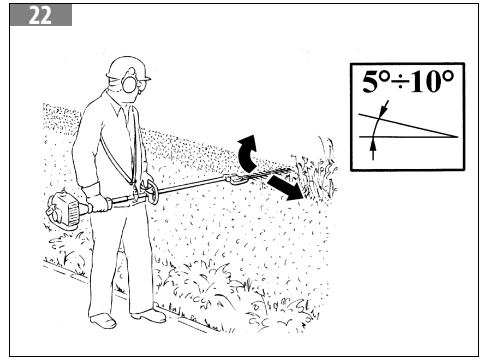
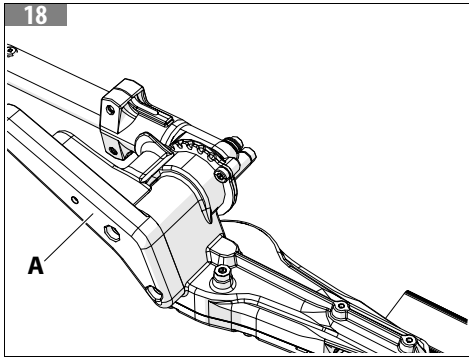
7

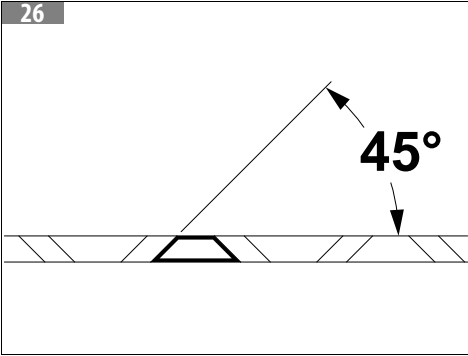


9













[1] DATI TECNICI			
[2]	[2.A] Motore		[2.B] BRUSHLESS
[3]	Potenza Massima Elettrica Della Macchina	HP / kW (rpm)	1,5 HP / 1,15 kW
[4]	Tensione	V	56 V
[5]	[5.A] Velocità Utensile	[5.B] tagli/min	4600
[6]	Lunghezza Totale Macchina	m	2,4 m
[7]	Peso	kg	5,40 kg
[8]	Lunghezza Lama	mm	550 mm
[9]	Passo Lama	mm	35 mm
[10]	[10.A] Lama Orientabile		[10.B] orientabili in 11 posizioni da 0° a 180°
[11]	[11.A] Ø Tubo Di Trasmissione (Ø Asta)	mm	[11.B] 26 mm (albero in acciaio 7 mm)

[12] Modulo radio	
[13]	Banda di frequenza ISM 2,4 GHz
[14]	Potenza di invio massima trasmessa 1 mW
[15]	Portata del segnale 10 m
[16]	<p>NOTA</p> <p>L'intensità del segnale dipende dalle condizioni ambientali e dal terminale mobile. La portata può variare fortemente a seconda delle condizioni esterne, compreso l'apparecchio ricevitore. All'interno di ambienti chiusi e in presenza di barriere metalliche (ad esempio pareti, scaffali, valigie), la portata può risultare decisamente ridotta.</p>

[17] Emissioni acustiche e vibrazioni					
[18]	Pressione acustica	dB(A)	LpA EN 62841-4-2	83,9	(a)
[19]	Incertezza	dB(A)		1,5	
[20]	Livello di potenza acustica misurato	dB(A)	EN 62841-4-2 2000/14/CE	90,7	
[19]	Incertezza	dB(A)		1,5	
[21]	Livello potenza acustica garantita	dB(A)	LWA 2000/14/CE EN 62841-4-2	93	
[22]	Livello di vibrazione	m/s ²	EN 62841-4-2	6,4 (sx) 3,7 (dx)	(a)
[19]	Incertezza	m/s ²	EN 12096	1,5 (sx) 1,5 (dx)	
[23]	(a) = Valore alla massima velocità 9500 giri/minuto.				
[24]	<p> ATTENZIONE</p> <p>I valori di emissioni acustiche e vibrazioni durante l'uso effettivo della macchina elettrica possono differire dai valori dichiarati come conseguenza del modo in cui viene usata la macchina e in particolare della parte che si sta lavorando.</p>				

[17]	Emissioni acustiche e vibrazioni
[25]	Misure di sicurezza per proteggere l'operatore sulla base di una stima dell'esposizione nelle effettive condizioni d'uso (tenendo conto di tutte le parti del ciclo operativo come i tempi in cui la macchina è spenta e quando è inattiva oltre al tempo di innesco) devono essere identificate.
[26]	Per scegliere le protezioni acustiche adeguate, è possibile fornire su richiesta l'analisi delle bande a terzi di ottava.

<p>1. FI – TEKNISET TIEDOT</p> <p>2. 2.A Moottori 2.B HARJATON</p> <p>3. Koneen sähkön maksimiteho</p> <p>4. Jännite</p> <p>5. 5.A Työkalun nopeus 5.B leikkaukset/min</p> <p>6. Koneen kokonaispituus</p> <p>7. Paino</p> <p>8. Terien pituus</p> <p>9. Teräväli</p> <p>10. 10.A Kohdistettava terä 10.B kohdistettavissa 11 asentoon 0°–180°</p> <p>11. 11.A Ø Voimansiirtoputki (Ø tanko) 11.B 26 mm (teräsakseli 7 mm)</p> <p>12. Radiomoduli</p> <p>13. Taajuusalue</p> <p>14. Maksimaalinen lähetysteho</p> <p>15. Signaalin kantama</p> <p>16. HUOMAUTUS Signaalin voimakkuus riippuu ympäristöolosuhteista ja mobiilista päätelaitteesta. Kantama saattaa vaihdella merkittävästi ulkoisten tekijöiden ja myös vastaanottavan laitteen mukaan. Suljetuissa ympäristöissä ja metallisten esineiden (esim. seinien, hyllyjen, matkalaukkujen) ollessa esteenä kantama voi pienentyä huomattavasti.</p>	<p>17. Melupäästö ja värinä</p> <p>18. Äänenpaine</p> <p>19. Epävarmuus</p> <p>20. Mitattu akustisen tehon taso</p> <p>21. Taattu akustisen tehon taso</p> <p>22. Värinätaaso</p> <p>23. (a) = Arvo maksiminopeudella 9500 kierrosta/min.</p> <p>24.  HUOMIO Melupäästö- ja värinäarvot sähkölaitteen varsinaisen käytön aikana voivat poiketa ilmoitetuista arvoista laitteen käyttötavan ja varsinkin käyttäjän mukaan.</p> <p>25. Käyttäjän suojauksen edellyttämät turvatoimet on määritettävä perustuen altistumisen arviointiin todellisissa käyttöolosuhteissa (huomioiden käynnistymisajan lisäksi kaikki käytön vaiheet, kuten ajat, jolloin laite on sammutettu tai ei käytössä).</p> <p>26. Pyydettyessä toimitamme terssikaista-analyyysin riittävien kuulosuojainten valintaa varten.</p>
--	---

[1]	DICHIARAZIONE DI CONFORMITÀ	
[2]	Il sottoscritto,	EMAK spa via Fermi, 4 - 42011 Bagnolo in Piano (RE) ITALY
[3]	dichiara sotto la propria responsabilità che la	macchina:
[4]	• [4.A] Genere:	[4.B] Tagliasiepe a batteria
[5]	• Marca: / Tipo:	Oleo-Mac BCi 530 HL - BCi 530R HL / EfcO DSi 530 HL - DSi 530R HL
[6]	• Identificazione di serie:	C23 XXX 0001 - C23 XXX 9999 (OM BCi 530 HL) C24 XXX 0001 - C24 XXX 9999 (EF DSi 530 HL) C40 XXX 0001 - C40 XXX 9999 (OM BCi 530R HL) C41 XXX 0001 - C41 XXX 9999 (EF DSi 530R HL)
[7]	è conforme alle prescrizioni della Direttiva / Regolamento e successive modifiche o integrazioni:	2006/42/EC – 2014/30/EU – 2000/14/EC – 2011/65/EC – 2014/53/EU
[8]	è conforme alle disposizioni delle seguenti norme armonizzate:	EN 62841-1:2015/A11:2025 – EN 62841-4-2/A1/A11:2022 – EN 55014-1:2021 – EN 55014-2:2021 – EN 62233:2008 – ETSI EN 301 489 - 1 V2.2.3 - 2019 – ETSI EN 301 489 - 17V3.2.4 - 2020 – ETSI EN 300 328 V2.2.2 - 2019
[9]	Procedure per valutazione di conformità seguite:	Annex V - 2000/14/EC
[10]	Livello di potenza acustica misurato:	91 dB(A)
[11]	Livello di potenza acustica garantita:	93 dB(A)
[12]	Fatto a:	Bagnolo in piano (RE) Italy - via Fermi, 4
[13]	Data:	2026-04-01
[14]	[14.A] Documentazione Tecnica depositata in:	[14.B] Sede Amministrativa. - Direzione Tecnica
[15]	 Luigi Bartoli - C.E.O.	

- FI – VAATIMUSTENMUKAISUUSVAKUUTUS**
- Allekirjoittanut,
- vakuuttaa omalla vastuullaan, että laite:
- 4.A Nimitys:
4.B **Akkukäyttöinen pensasleikkuri**
- Merkki: / tyyppi:
- Sarjanumero:
- vastaa direktiivin/asetuksen ja sen myöhempien muutosten tai lisäysten vaatimuksia:

- vastaa seuraavien yhdenmukaistettujen standardien vaatimuksia:
- Vaatimustenmukaisuuden arviointimenetelmät:
- Mitattu akustisen tehon taso:
- Taattu akustisen tehon taso:
- Paikka:
- Päivämäärä:
- 14.A Teknisten asiakirjojen säilytyspaikka:
14.B **Pääkonttori. – Tekninen johto**
- Luigi Bartoli, toimitusjohtaja

Alkuperäisten ohjeiden käänös

1 JOHDANTO.....	12		
1.1 Oppaan käyttö	12		
2 SYMBOLEIDEN JA VAROITUSTEN KUVAUS			
(KUVA 2)	13		
2.1 Tietoja käyttäjille	13		
3 PÄÄKOMPONENTIT	13		
4 LAITTEEN YLEISET TURVALLISUUSOHJEET	14		
4.1 Turvallisuusohjeet	14		
4.2 Sähkölaitteen yleisiä			
turvallisuusvaroituksia	15		
4.2.1 Varrellisen pensasleikkurin			
turvallisuusvaroit.	17		
4.3 Henkilösuoja-avaruusteet	18		
5 KÄYTTÖOHJEET	18		
5.1 Muita turvallisuusmääryksiä.....	19		
5.2 Akkujen käyttöohjeet	19		
6 ASENNUS	20		
6.1 Leikkuuterän kiinnitys	20		
6.2 Kahvan asennus (Kuva 12)	20		
6.3 Takasuojuksen asennus	20		
6.4 Akun asentaminen	20		
7 TYÖN VALMISTELU.....	21		
7.1 Laitteen tarkastus	21		
7.2 Valjaat (Kuva 14).....	21		
7.3 Akun lataaminen	21		
7.4 Näyttö (Kuva 11) (vain mallit BCi 530 HL - DSi			
530 HL)	21		
8 LAITTEEN KÄYTTÖ	22		
8.1 Käynnistys (Kuva 7) (vain mallit BCi 530 HL - DSi			
530 HL)	22		
8.2 Käynnistys (Kuva 8) (vain mallit BCi 530R HL -			
DSi 530R HL)	22		
8.3 Mobiilisovellus	22		
8.3.1 Laitteen yhdistäminen sovellukseen.....	22		
8.3.2 Laitteen ensimmäinen käyttökerta	22		
8.4 Moottorin pysäyttäminen (Kuva 8)	23		
8.5 Koneen sammuttaminen (Kuva 7) (koskee			
malleja, joissa on näyttö BCi 530 HL - DSi 530			
HL)	23		
9 TOIMINTATAVAT JA TYÖSKENTELYTEKNIIKAT.....	23		
9.1 Käyttötilat	23		
9.2 Kielletty käyttö	24		
9.3 Työohjeet	24		
9.3.1 Pensasleikkurin lisävarusteen säätäminen			
(Kuva 18).....	25		
9.4 Pensasaidan leikkaamisohjeet	26		
9.5 Työn päätyessä	26		
10 HUOLTO	26		
10.1 Koneen jäähditys	27		
10.2 Terät (Kuva 25)	27		
10.3 Kulmavaihde	27		
10.4 Terävaihde	27		
10.5 Teroitus (Kuva 26).....	27		
10.6 Tarvittaessa tehtävä huolto	27		
10.7 Huoltotaulukko	28		
11 KULJETUS	28		
12 VARASTOINTI.....	29		
13 YMPÄRISTÖNSUOJELU	29		
13.1 Käytöstäpoisto ja hävittäminen	29		
14 TAKUUTODISTUS	30		
15 VIANMÄÄRITYS.....	31		

1 JOHDANTO

Kiitos, että olet valinnut Emak-tuotteen.

Jälleenmyyjien ja valtuutettujen huoltoliikkeiden verkostomme on käytettävissäsi kaikissa tuotetta koskeissa tarpeissasi.

HUOMIO

Laitteen asianmukaisen käytön varmistamiseksi ja onnettomuuksien välttämiseksi työtä ei saa koskaan aloittaa lukematta ensin huolellisesti tätä käyttöohjetta.

HUOMIO

Tämän käyttöohjeen on oltava laitteen mukana koko sen käyttöajan ajan.

HUOMIO

KUULOVAMMOJEN VAARA. Tämä kone voi aiheuttaa käyttäjälle normaaleissa käyttöolosuhteissa päivittäisen melualtistuksen, jonka taso on 85 dB (A) tai korkeampi.

Käyttöoppaassa on esitetty eri osien toimintakuvaukset sekä ohjeet tarvittavien tarkastusten ja huoltotöiden tekemiseen.

HUOMIO

Lue huolellisesti myös akun ja akkulatorin käyttö- ja huolto-ohjeet.

HUOMAUTUS

Tämän oppaan teksti ja kuvat ovat viitteellisiä. Valmistaja pidättää oikeuden tehdä mahdollisia muutoksia sitoutumatta päivittämään tätä käyttöohjetta jokaisen muutoksen kohdalla.

Kuvat ovat viitteellisiä. Varsinaiset osat voivat olla erilaisia kuin kuvissa. Jos asiassa on kysyttävää, ota yhteys valtuutettuun huoltokeskukseen.

1.1 OPPAAN KÄYTTÖ

Opas on jaettu lukuihin ja kappaleisiin. Kappaleet ovat lukujen alatasoja. Viittaukset lukuihin ja kappaleisiin merkitään sanalla "luku" tai "kappale", jonka perässä on vastaava numero. Esimerkki: luku 2.

Käyttö- ja huolto-ohjeiden lisäksi opas sisältää tietoja, jotka edellyttävät erityistä huomiota. Tällaiset tiedot on merkitty seuraavassa kuvatuilla symboleilla:

HUOMIO

Varoittaa onnettomuuksien ja henkilövahinkojen vaarasta, jotka voivat olla jopa kuolemaan johtavia, tai vakavista omaisuusvahingoista.

VAROITUS

Varoittaa laitteelle tai sen yksittäisille komponenteille aiheutuvien vahinkojen vaarasta.

HUOMAUTUS

Antaa edellä olevia turvallisuusohjeita täydentäviä tietoja.

Käyttöohjeen kuvat on numeroitu juoksevasti: 1, 2, 3 jne. Kuvissa esitetyt osat on merkitty kirjaimilla tai numeroilla tapauksesta riippuen. Viittaus kuvan 2 osaan C merkitään seuraavasti: "Katso C, kuva 2" tai vain "(C, kuva 2)".

2 SYMBOLEIDEN JA VAROITUSTEN KUVAUS (KUVA 2)

1. Tämä symboli tarkoittaa **HUOMIO, VAARA** tai **VAROITUS**.
2. Lue käyttö- ja huolto-ohjeet, ennen kuin aloitat laitteen käytön.
3. Käytä kypärää, suojalaseja ja kuulosuojaimia.
4. Irrota akku ennen minkäänlaisten huoltotöiden tekemistä.
5. Sähköiskun tai tappavan sähköiskun vaara - pysy turvallisen etäisyyden päässä sähkölinjoista.
6. Pidä kädet kaukana leikkuuteristä.
7. Käytä tyyppihyväksytyjä suojakäsineitä.
8. Käytä luisumattomia suojajalkineita.
9. Älä altista sateelle (tai kosteudelle).
10. CE-merkintä
11. Valmistusvuosi
12. Sarjanumero
13. Valmistajan nimi ja osoite.
14. Katso luku 2.1 *Tietoja käyttäjille*.
15. Laitteen tyyppi: **PENSASLEIKKURI**
16. Taattu akustisen tehon taso

2.1 TIETOJA KÄYTTÄJILLE



Tuote on valmistettu tiettyjen vaarallisten aineiden käytön rajoittamista sähkö- ja elektroniikkalaitteissa sekä sähkö- ja elektroniikkaromun kierrätystä koskevien direktiivien 2011/65/EU ja 2012/19/EU mukaisesti.

Tämä laitteeseen kiinnitetty symboli tarkoittaa, että käyttöikänsä lopussa olevaa laitetta **ei saa** laittaa normaalin yhdyskuntajätteen joukkoon.

Käyttäjän tulee toimittaa käytöstä poistettu laite sähkö- ja elektroniikkaromua vastaanottavaan jätehuoltokeskukseen tai jälleenmyyjälle, joka ottaa vastaan **yhden laitteen vastaanlaista yhtä uutta ostettua laitetta kohden**.

Huolehtimalla käytöstä poistettujen laitteiden asianmukaisesta lajittelusta kierrätettäviin, käsiteltäviin tai ympäristövastuullisesti hävitettäviin voidaan vähentää ympäristö- ja terveyshaittoja sekä edistää laitteen valmistusmateriaalien kierrätystä.

Rangaistukset jätehuoltomääräysten rikkomisesta perustuvat maakohtaiseen lainsäädäntöön.



HUOMIO

Hävitä akut laitteesta erillään.



HUOMIO

Lue huolellisesti myös akun ja akkulatorin käyttö- ja huolto-ohjeet.

3 PÄÄKOMPONENTIT

Kuvassa Kuva 1 on laitteen pääkomponentit:

1. Moottoriyksikkö
2. Voimansiirtoputki
3. Etukahva
4. Kaasuvipu
5. Turvavipu (vain mallit BCi 530 HL - DSi 530 HL)
6. Turvavipu (vain mallit BCi 530R HL - DSi 530R HL)
7. Näyttö (vain mallit BCi 530 HL - DSi 530 HL)
8. Valjaiden kiinnitys
9. Akku
10. Takasuojus
11. Terät
12. Terävaihde
13. Kulmansäätökahva
14. Kulmavaihteen voitelulaite
15. Kiinnitysruuvit
16. Kulmavaihde
17. Valintalevy
18. Terävaihteen voitelulaite
19. Terän suojuus
20. Etummainen suojaputki

4 LAITTEEN YLEISET TURVALLISUUSOHJEET

4.1 TURVALLISUUSOHJEET

HUOMIO

Lue kaikki laitteen mukana toimitetut turvallisuusvaroitukset ja ohjeet ja huomioi kaikki kuvat ja tekniset kuvaukset. Ellei kaikkia seuraavassa esitettyjä ohjeita noudateta, seurauksena voi olla sähköisku, tulipalo ja/ tai vakavia henkilövahinkoja.

HUOMIO

Oikein käytettynä kone on nopea, kätevä ja tehokas työkalu. Virheellisessä ja varomattomassa käytössä se voi olla vaarallinen. Jotta työ sujuu aina mukavasti ja turvallisesti, noudata tarkasti seuraavassa sekä muualla tässä käyttöohjeessa esitettyjä turvallisuusohjeita.

HUOMIO

Laitte tuottaa sähkömagneettisen kentän toiminnan aikana! Tällainen kenttä voi aiheuttaa vaikutuksia aktiivisiin tai passiivisiin lääketieteellisiin implantteihin! Lääketieteellisten implanttien käyttäjien tulee kääntyä vakavien ja kuolettavien loukkaantumisten välttämiseksi lääkärin ja lääketieteellisen implantin valmistajan puoleen ennen kuin hän ryhtyy käyttämään tätä laitetta!

HUOMIO

Lue huolellisesti myös akun ja akkulatorin käyttö- ja huolto-ohjeet.

HUOMIO

Käyttäjän on saatava koulutus kaikkiin oppaassa kuvattuihin toimenpiteisiin.

HUOMIO

Laitte sammutetaan laite lukitustilassa pitämällä kytkinvipua painettuna 5 sekunnin ajan.

HUOMIO

Kun laite on päällä, tartu etukahvaan aina vasemmalla kädellä. Vartalon tulee aina olla voimansiirtoputken vasemmalla puolella. Älä käytä koskaan ristiotetta käsivarsilla. Myös vasenkätisten tulee noudattaa näitä ohjeita.

HUOMIO

Esineiden sinkoutumisvaara. Käytä aina hyväksytyä silmäsuojausta. Älä työskentele kallistuneena kohti leikkuterän suojusta. Vaarana on kivien tai muiden vierasesineiden sinkoutuminen, jolloin seurauksena voisi olla sokeutuminen tai muita vakavia henkilövahinkoja.

HUOMIO

Tärinälle altistuminen voi olla haitallista henkilöille, joilla on verenkierto- tai hermostohäiriöitä. Käännä lääkärin puoleen, jos havaitset fyysisiä oireita, kuten puutumista, tunnottomuutta, normaalin lihasvoiman vähentymistä tai ihon värimuutoksia. Tällaisia oireita esiintyy yleensä sormissa, kämmenissä tai ranteissa.

HUOMAUTUS

Kansalliset määräykset voivat rajoittaa laitteen käyttöä.

1. Älä käytä laitetta, ennen kuin olet oppinut käyttämään sitä oikein. Harjoittele käyttöä ensin työalueella käyttäessäsi laitetta ensimmäistä kertaa.
2. Laitetta saavat käyttää vain aikuiset, jotka ovat hyvässä fyysisessä kunnossa ja tuntevat sen käyttöohjeet. Älä anna lasten käyttää laitetta.
3. Älä käytä laitetta, kun olet fyysisesti väsynyt tai alkoholin, huumaavien aineiden tai lääkkeiden vaikutuksen alainen.
4. Älä käytä huiveja, rannekeita tai muita asusteita, jotka voivat tarttua laitteeseen tai sen teriin. Käytä vartalonmyötäisiä vaatteita ja viiltosuojavarusteita (katso luku 4.3 *Henkilösuojavarusteet*).
5. Käytä luistamattomia turvakengkiä, suojakäsineitä, silmä- ja kuulosuojaimia sekä kypärää (katso luku 4.3 *Henkilösuojavarusteet*).
6. Älä anna muiden henkilöiden olla 15 metrin säteellä laitteen käytön aikana.
7. Älä aloita leikkausta, ennen kuin olet raivannut työalueen ja varmistanut, ettei ketään sivullista ole lähetytyillä. Älä käytä sahaa sähköjohtojen lähellä.
8. Leikkaa aina vakaassa ja turvallisessa asennossa erityisesti, jos käytät tikkaita tai jakkaraa.
9. Käytä laitetta vain hyvin ilmastoituissa tiloissa. Älä käytä laitetta räjähdysvaarallisissa tai suljetuissa tiloissa.
10. Älä koske teriin tai tee huoltotöitä laitteen käydessä.
11. Huolehdi siitä, että kaikki varoitus- ja turvamerkinnät ovat aina hyvässä kunnossa. Jos merkinnät vahingoittuvat tai muuttuvat lukukelvottomiksi, niiden tilalle on vaihdettava välittömästi uudet (katso luku 2 *Symboleiden ja varoitusten kuvaus (Kuva 2)*).
12. Älä käytä laitetta muihin kuin tässä käyttöohjeessa mainittuihin käyttötarkoituksiin (katso luku 9.2 *Kielletty käyttö*).
13. Älä poistu laitteen luota moottorin käydessä.
14. Noudata aina huolto-ohjeita.
15. Laitteen voimanottoon ei saa kiinnittää muita kuin valmistajan toimittamia laitteita.
16. Tarkasta laite päivittäin varmistaaksesi, että kaikki sen turvalaitteet ja muut osat toimivat moitteettomasti.
17. Älä käytä vahingoittunutta, huonosti korjattua, huonosti koottua tai omatoimisesti muuteltua laitetta. Käytä ainoastaan teriä, joiden pituus vastaa taulukossa mainittuja (katso sivu 8).
18. Älä koskaan tee muita kuin normaaliin huoltoon liittyviä toimenpiteitä tai korjauksia. Ota yhteys ainoastaan valtuutettuun huoltokeskukseen.
19. Vapauta kaasuvipu välittömästi hätätilanteessa.
20. Muista, että omistaja tai käyttäjä on vastuussa ulkopuolisille tai omaisuudelle aiheutuvista onnettomuuksista tai vaaroista.
21. Käytöstä poistettu laite on toimitettava jälleenmyyjälle tai jätehuoltokeskukseen.
22. Älä luovuta tai lainaa laitetta muille kuin asiantunneville henkilöille, jotka tietävät, miten laite toimii, ja osaavat käyttää sitä oikein. Anna mukana myös käyttöopas, joka on luettava ennen laitteen käyttöä.
23. Käänny aina jälleenmyyjän puoleen, kun tarvitset lisätietoja tai huoltoa/korjausta.
24. Säilytä tämä käyttöopas huolellisesti ja lue se aina ennen laitteen käytön aloittamista.
25. Vaihda terät aina välittömästi, jos ne ovat vahingoittuneet, rikkoutuneet tai jos ne on irrotettu.

4.2 SÄHKÖLAITTEEN YLEISIÄ TURVALLISUUSVAROITUKSIA

Varoituksissa käytetty termi "sähkölaite" tarkoittaa sähkölaitteita, jotka toimivat akkuvirralla.

Työalueen turvallisuus

- a. **Pidä työalue puhtaana ja hyvin valaistuna.** Jos töitä tehdään hämärässä ja epäsiistissä ympäristössä, onnettomuuksia voi sattua helposti.
- b. **Älä käytä sähkölaitteita räjähdysalttiissa ympäristössä, kuten tulenarkojen nesteiden, kaasujen tai jauheiden lähellä.** Sähkölaitteet kehittävät kipinöitä, jotka voivat sytyttää jauheet tai savut.
- c. **Pidä lapset ja muut sivulliset kaukana sähkölaitteen käytön aikana.** Häiriötekijät voivat aiheuttaa laitteen hallinnan menettämisen.

Sähköturvallisuus

- a. **Sähkölaitteen pistokkeiden on oltava yhteensopiva pistorasioiden kanssa. Älä koskaan tee muutoksia pistokkeeseen. Älä käytä virtasovittimia sähkölaitteissa, jotka on maadoitettu.** Käyttämällä pistoketta, johon ei ole tehty muutoksia, ja sopivaa seinäpistorasiaa vältät sähköiskun vaaran.
- b. **Vältä koskettamasta kehon osilla maadoitukseen kytkettyihin pintoihin, kuten putkistoihin, lämpöpattereihin, liesiin tai jääkaappeihin.** Kehon osien kosketus maadoitukseen lisää sähköiskun vaaraa.

- c. **Älä altista sähkölaitteita sateelle tai kosteudelle.** Sähkölaitteen sisälle pääsevä vesi aiheuttaa sähköiskun vaaran.
- d. **Älä käytä virtajohtoa epäasianmukaisella tavalla. Älä kuljeta tai vedä sähkölaitetta pitäen kiinni sen virtajohdosta äläkä irrota pistoketta johdosta vetämällä. Pidä virtajohto kaukana lämmönlähteistä, öljystä, terävistä reunoista tai liikkuvista osista.** Vaurioituneet tai rispaantuneet virtajohdot aiheuttavat sähköiskun vaaran.
- e. **Moni aiot käyttää sähkölaitetta ulkona, käytä ulkokäyttöön soveltuvaa jatkojohtoa.** Ulkokäyttöön soveltuvan johdon käyttö vähentää sähköiskun vaaraa.
- f. **Jos sähkölaitetta on välttämätöntä käyttää kosteassa ympäristössä, käytä vikavirtasuojaa (RCD).** Vikavirtasuojan käyttö pienentää sähköiskun vaaraa.

Henkilöturvallisuus

- a. **Pysy valppaana, keskity työhösi ja käytä tervettä järkeä käyttäessäsi sähkölaitteita. Älä käytä sähkölaitteita, jos olet väsynyt tai huumaavien aineiden, alkoholin tai lääkkeiden vaikutuksen alainen.** Pienikin tarkkaavaisuuden herpaantuminen sähkölaitteen käytön aikana voi aiheuttaa vakavia henkilövahinkoja.
- b. **Käytä henkilösuojavarusteita. Käytä aina suojalaseja.** Suojavarusteet, kuten pölyltä suojaavat kasvosuojaimet, liukastumisen estävät turvakengät, kypärä ja kuulosuojaimet vähentävät henkilövahinkojen vaaraa.
- c. **Estä laitteen tahaton käynnistyminen. Kun aiot ottaa laitteen tai siirtää sitä, varmista, että kytkin on off-asennossa ennen kuin kytket laitteen pistorasiaan ja/tai akkuun.** Sähkölaitteiden siirtäminen pitäen somea kytkimellä tai lataaminen kytkin päällä-asennossa suurentaa onnettomuusriskiä.
- d. **Poista säätöavain ennen kuin käynnistät sähkölaitteen.** Jos avain jätetään kiinni sähkölaitteen pyörivään osaan, seurauksena voi olla vakavia henkilövahinkoja.
- e. **Älä kurkottele liian korkealle. Varmista tukevat jalansijat ja säilytä aina hyvä tasapaino, jotta pystyt hallitsemaan sähkölaitteen hyvin myös odottamattomissa tilanteissa.**
- f. **Käytä asianmukaista vaatetusta. Älä käytä löysiä vaatteita tai koruja. Pidä hiukset ja vaatteet kaukana liikkuvista osista.** Löysät vaatteet, korut tai pitkät hiukset voivat tarttua liikkuviin osiin.
- g. **Jos laitteessa on imu- ja keruujärjestelmä, varmista, että se on kytketty ja että sitä käytetään oikealla tavalla.** Tällaisten laitteiden käyttö voi vähentää pölyn aiheuttamia riskejä.
- h. **Varo, ettei laitteen tiheästä käytöstä johtuva tuttuuden tunne heikennä tarkkaavaisuuttasi ja saa sinua laiminlyömään laitteen käyttöön liittyviä turvallisuusperiaatteita.** Huolimaton toiminta voi aiheuttaa vakavia vammoja sekunnin murto-osassa.

Sähkölaitteen käyttö ja huolto

- a. **Älä käytä sähkölaitetta väärin. Käytä sähkölaitetta sille tarkoitettuun käyttötarkoitukseen.** Sähkölaitteet toimii paremmin ja turvallisemmin nopeudella, jolle se on suunniteltu.
- b. **Älä käytä sähkölaitetta, jos se ei käynnisty tai sammuu asianmukaisesti katkaisimesta.** Sähkölaitteet voi olla vaarallinen. Se on korjattava, ellei sen toimintaa voi hallita kytkimellä.
- c. **Kytke pistoke irti pistorasiasta ja/tai poista akkuyksikkö sähkölaitteesta, jos se on poistettavissa, ennen kuin teet mitään säätöjä, vaihdat välineitä tai varastoit sähkölaitteen.** Tällaiset varotoimet vähentävät sähkölaitteen vahinkokäynnistyksen vaaraa.
- d. **Säilytä sähkölaitteita paikassa, joka ei ole lasten ulottuvilla. Älä anna laitetta sellaisten henkilöiden käyttöön, jotka eivät ole perehtyneet sen toimintaan eivätkä lukeneet näitä ohjeita.** Sähkölaitteet voivat olla vaarallisia asiantuntemattomien henkilöiden käyttäminä.
- e. **Huolla sähkölaitteita ja lisävarusteita. Tarkista, että liikkuvat osat eivät ole vinoissa tai juuttuneet paikalleen, että osat eivät ole vaurioituneet eikä laitteessa ole mitään sellaista, mikä voisi vaarantaa sähkölaitteen asianmukaisen toiminnan. Jos laite on vaurioitunut, korjauta se ennen käyttöä.** Monien onnettomuuksien syynä on sähkölaitteiden puutteellinen huolto.
- f. **Pidä leikkuuvälineet terävinä ja puhtaina.** Kun leikkuuvälineitä huolletaan asianmukaisesti ja niiden terät pidetään terävinä, ne jumittuvat harvemmin ja ovat helpompia hallita.
- g. **Käytä sähkölaitetta, varusteita, näiden ohjeiden mukaisesti huomioiden työolosuhteet ja tehtävä työ.** Sähkölaitteen käyttötarkoituksen vastainen käyttö voi aiheuttaa vaaratilanteita.
- h. **Pidä kahva ja tartuntapinnat kuivina ja puhtaina liasta sekä öljy- ja rasvajäämistä.** Mahdollisesti liukkaat kahvat ja tartuntapinnat estävät laitteen turvallisen käsittelyn ja hallinnan odottamattomissa tilanteissa.

Akkukäyttöisen laitteen käyttö ja huolto

- a. **Lataa akku ainoastaan valmistajan määrittämällä laturilla.** Laitteen akulle sopimattoman laturin käyttö voi aiheuttaa tulipalon.
- b. **Käytä sähkölaitteita vain yhteensopivien akkuyksiköiden kanssa.** Kaikkien muiden akkuyksiköiden käyttö voi aiheuttaa henkilövahinkoja ja tulipalon.
- c. **Kun akkuyksikkö ei ole käytössä, se on pidettävä kaukana muista metalliesineistä, kuten paperiliittimistä, kolikoista, avaimista, nauloista, ruuveista ja muista pienistä metalliesineistä, jotka voivat synnyttää kytkennän kahden navan välille.** Akun napojen oikosulkeminen voi aiheuttaa palovammoja tai tulipalon.
- d. **Jos akkua käytetään väärin, siitä voi alkaa vuotaa nestettä; kosketusta tulee tällöin välttää. Jos kosketat nestettä vahingossa, huuhtele kosketuskohta vedellä. Jos nestettä joutuu silmiin, ota välittömästi yhteyttä lääkäriin.** Akusta vuotava neste voi aiheuttaa ärsytystä tai palovammoja.
- e. **Älä käytä akkuyksikköä tai välinettä, joka on vaurioitunut tai jota on muunneltu.** Vaurioituneet tai muunnellut akut voivat reagoida odottamattomalla tavalla, ja seurauksena voi olla tulipalo, räjähdys tai henkilövahinkojen vaara.
- f. **Älä altista akkua tai akkuyksikköä avoimelle tulelle tai korkeille lämpötiloille.** Altistuminen tulelle tai yli 130 °C:n (265 °F) lämpötilalle voi aiheuttaa räjähdyksen.
- g. **Noudata akun lataamisohjeita äläkä lataa sitä muussa kuin ohjeiden mukaisessa ympäristön lämpötilassa.** Jos akku ladataan epäasianmukaisesti tai sallitun lämpötila-alueen ulkopuolella, se voi vaurioitua ja myös tulipalon vaara on suurempi.

Huolto

- a. **Anna sähkölaitteen huoltotyöt asiantuntevan henkilöstön tehtäväksi ja käytä ainoastaan alkuperäisiä varaosia vastaavia varaosia.** Tällä tavoin varmistat laitteen turvallisuuden.
- b. **Älä koskaan huolla vaurioitunutta akkuyksikköä.** Akkujen huolto on annettava valmistajan tai valmistajan valtuuttaman huoltoliikkeen tehtäväksi.

4.2.1 Varrellisen pensasleikkurin turvallisuusvaroitukset

- a. **Käytä aina suojakypärää, kun käytät varrellista pensasleikkuria pään yläpuolella.** Roskien putoaminen voi aiheuttaa vakavaa vahinkoa ihmisille.
- b. **Pitele varrellista pensasleikkuria aina kahdella kädellä käytön aikana.** Hallinta säilyy, kun varrellista pensasleikkuria pidellään kahdella kädellä.
- c. **Tappavan sähköiskun vaaran välttämiseksi älä koskaan käytä varrellista pensasleikkuria sähkölinjojen lähellä.** Kosketus sähkölinjoihin tai käyttö sähkölinjojen lähellä saattaa aiheuttaa vakavia vahinkoja tai sähköiskuja ja jopa kuoleman.
- d. **Älä käytä pensasleikkuria huonolla säällä, varsinkaan jos on ukkosilman vaara.** Näin voit vähentää salamaiskujen vaaraa.
- e. **Pidä kaikki virta- ja muut johdot riittävän turvaetäisyyden päässä leikkuualueelta.** Virta- ja muut johdot saattavat olla pensaiden uumenissa, jolloin terä saattaa katkaista ne vahingossa.
- f. **Käytä kuulosuojaimia.** Riittävät suojavarusteet vähentävät kuulovammojen syntymisen riskiä.
- g. **Tartu pensasleikkuriin vain kahvojen eristetyistä pinnoista, koska terä saattaa joutua kosketuksiin piilossa olevien johtojen kanssa.** Mahdollinen kosketus jännitteisiin johtoihin saattaa jännitteistää myös pensasleikkurin esillä olevat metalliosat, jolloin käyttäjä saattaa saada sähköiskun.
- h. **Pidä kaikki kehon osat kaukana terästä. Älä poista leikattua materiaalia äläkä pitele leikattavaa materiaalia terien liikkeessä.** Terät eivät pysähdy välittömästi kytkimen vapauttamisen jälkeen. Pienikin tarkkaavaisuuden herpaantuminen pensasleikkurin käytön aikana voi aiheuttaa vakavia henkilövahinkoja.
- i. **Sammuta kaikki virtapainikkeet ja poista akku tai kytke se irti pensasleikkuriin takertuneen materiaalin poistamisen ja muiden toimenpiteiden ajaksi.** Pensasleikkurien mahdollinen yllättävä käynnistyminen takertuneen materiaalin poiston tai huoltotoimenpiteiden aikana saattaa johtaa vakaviin henkilövahinkoihin.
- j. **Sammuta kaikki virtapainikkeet ja varmista, että turvapsäytin on lukittuna pensasleikkuriin takertuneen materiaalin poistamisen ja muiden toimenpiteiden ajaksi.** Pensasleikkurien mahdollinen yllättävä käynnistyminen takertuneen materiaalin poiston tai huoltotoimenpiteiden aikana saattaa johtaa vakaviin henkilövahinkoihin.
- k. **Kuljeta pensasleikkuria kahvasta terä pysäytysasennossa ja ollen tarkkana, ettei käynnistä mitään virtapainiketta.** Pensasleikkurin oikeaoppinen kuljetus vähentää äkillisen käynnistymisen vaaraa ja tästä johtuvia terien aiheuttamia vahinkoja.

- I. **Käytä aina teräsuojusta pensasleikkurin kuljetuksen tai varastoinnin aikana.** Pensasleikkurin oikea käsittelyminen vähentää terien aiheuttamien henkilövahinkojen vaaraa.

4.3 HENKILÖSUOJARUSTEET

Henkilösuojarusteet tarkoittavat mitä tahansa varustetta, jota käyttäjän on käytettävä suojautekseen turvallisuus- tai terveysriskeiltä työskentelyn aikana, sekä kaikkia tähän tarkoitukseen käytettäviä laitteita ja lisävarusteita. Henkilösuojarusteiden käyttö ei estä vammojen vaaraa, mutta se voi vähentää vamman vakavuusastetta onnettomuustapauksessa.

Seuraavassa on mainittu henkilösuojarusteet, joita on käytettävä laitteen käytön aikana:

- **Käytä viiltosuojakengiä, joissa on luistamattomat pohjat ja teräskärjet.**
- **Käytä suojalaseja tai kasvosuojainta. Pomppivat esineet voivat aiheuttaa vakavia silmävammoja.**
- **Käytä kuulosuojaimia tai korvatulppia.**

HUOMIO

Kuulosuojaimia käytettäessä vaaditaan enemmän tarkkaavaisuutta, sillä tällöin esimerkiksi varoitussänet (huudot, hälytykset jne.) eivät kuulu. Riittävät suojarusteet vähentävät kuulovammojen syntymisen riskiä.

- **Käytä viiltosuojakäsineitä, jotka vaimentavat tärinää.**
- **Käytä hyväksyttyä suojavaatetusta. Käytä vartalonmyötäistä viiltosuoja-pukua ja suojakypärää.**
- **Käytä hyväksyttyä suojavaatetusta. Paras työvaatetus on suojatakki ja -haalari.**

HUOMIO

Suoja-vaatteiden on oltava sopivat ja mukavat käyttää. Käytä vartalonmyötäistä suoja-pukua. Älä pidä vaatteita, huiveja, solmioita tai kaulaketjuja, jotka voivat tarttua laitteeseen, oksiin tms. Sido pitkät hiukset ja suojaa ne päähineellä.

HUOMAUTUS

Kysy neuvoa jälleenmyyjäliikkeestä riittävien suojarusteiden valinnassa.

5 KÄYTTÖOHJEET

Miten akkukäyttöistä laitetta käytetään

- Vältä työskentelyä märässä, liukkaassa tai liian epätasaisessa tai jyrkässä maastossa, jossa tasapaino on vaikea säilyttää työn aikana.
- Pidä aina molemmat jalat tukevasti maassa leikkaamisen aikana, jotta et menetä tasapainoa.
- Älä koskaan liiku juosten, vaan kulje kävelyvauhtia varoen kuoppia ja muita mahdollisia esteitä.
- Pysäytä laite ennen maahan laskemista.
- Arvioi työskentelyalueen mahdolliset vaarat ja suorita kaikki tarvittavat varoitoimenpiteet oman turvallisuutesi varmistamiseksi erityisesti rinteessä tai epätasaisessa, liukkaassa tai liikkuvaa maata sisältävässä maastossa.
- Työskentele rinnemaastossa liikkuen poikkisuunnassa, ei nousten suoraan ylös tai laskeutuen alas rinnettä.
- Ole hyvin varovainen kallioiden, oijen tai penkereiden läheisyydessä.
- Varo liikennettä, kun käytät laitetta lähellä tietä.
- Ole varovainen jännitteisten sähköjohtojen läheisyydessä.
- Laitetta eivät saa käyttää henkilöt, jotka eivät pysty kannattelemaan sitä tukevasti kahdella kädellä ja/tai säilyttämään hyvää tasapainoa työskentelyn aikana.
- Laitetta saa käyttää vain yksi henkilö kerrallaan.
- Älä koskaan käytä konetta, jos olet väsynyt tai huonovointinen tai olet käyttänyt lääkkeitä, huumaavia aineita, alkoholia tai aineita, jotka vaikuttavat reaktiokykyyn tai keskittymiseen.

Suosituksia aloittelijoille

Ennen kuin käytät laitetta ensimmäistä kertaa, perehdy laitteeseen ja sopiviin työskentelymenetelmiin. Tartu laitteeseen tukevalla otteella ja tee työn vaatimat liikkeet.

5.1 MUITA TURVALLISUUSMÄÄRÄYKSIÄ

1. Lue ohjeet tarkasti.
2. Tutustu hallintalaitteisiin ja laitteen asianmukaiseen käyttöön.
3. Varo koskemasta liikkuviin osiin, ennen kuin laite on sammutettu ja vaaralliset liikkuvat osat ovat täysin pysähtyneet.
4. Käytä suojalaseja.
5. Älä koskaan anna lasten tai sellaisten henkilöiden käyttää laitetta, jotka eivät tunne riittävän hyvin ohjeita.
6. Lopeta laitteen käyttö, kun lähellä on henkilöitä, erityisesti lapsia, tai eläimiä.
7. Työskentele vain päivänvalossa.
8. Tarkista ennen laitteen käyttöä ja kaikenlaisten iskujen jälkeen, että siinä ei näy kulumisen tai vahingoittumisen merkkejä, ja tee tarvittavat korjaukset. Tarkasta laite varmistaaksesi, että kaikki sen turvalaitteet ja muut osat toimivat moitteettomasti.
9. Älä koskaan käytä laitetta, jos suojukset ovat vahingoittuneet tai puuttuvat.
10. Pidä aina kädet ja jalat etäällä leikkulaitteesta, erityisesti laitetta käynnistäessäsi.
11. Älä koskaan käytä muita kuin valmistajan toimittamia tai suosittelemia varaosia tai varusteita.
12. Poista akku ennen laitteen tarkastusta, puhdistusta tai huoltoa sekä silloin, kun laitetta ei käytetä.
13. Varmista aina, että jäähdytysilman aukoissa ei ole roskaa.
14. Poista akku jokaisen käytön jälkeen ja tarkista, ettei se ole vahingoittunut.
15. Säilytä laite poissa lasten ulottuvilta.
16. Keskeytä työskentely välittömästi onnettomuus- tai vaurioitumistilanteessa.
17. Älä käytä laitetta huonolla säällä, varsinkaan ukkosilman aikana.
18. Poista aina akku, kun ojennat laitteen toiselle.

Akkukäyttöisten sähkötyökalujen käsittely ja oikea käyttö

- a. Varmista, että laite on sammutettu ennen akun asentamista. Akun asentaminen käynnissä olevaan sähkölaitteeseen voi aiheuttaa onnettomuuksia.
- b. Käytä akkujen lataamiseen vain valmistajan suosittelemia akkulatureita. Akkulaturit on yleensä tarkoitettu määrätyn tyyppisille akuille, jos niitä käytetään erityyppisille akuille, on olemassa tulipalovaara.
- c. Käytä ainoastaan tälle työkalulle tarkoitettuja akkuja. Muiden akkujen käyttö voi aiheuttaa vahinkoja ja tulipalon vaaran.
- d. Kun akku ei ole käytössä, pidä se etäällä paperiliittimistä, kolikoista, avaimista, nauloista, ruuveista tai muista pienistä metalliesineistä, jotka voisivat aiheuttaa oikosulun kontaktien välillä. Akun kontaktien välinen oikosulku voi aiheuttaa palovammoja tai tulipalon.
- e. Tarkista, että akku on hyvässä kunnossa eikä siinä näy vahingoittumisen merkkejä. Älä käytä laitetta, jos akku on vahingoittunut tai kulunut.

5.2 AKKUJEN KÄYTTÖOHJEET

Yleiset varoimet

- Akkua ei saa koskaan avata.



HUOMIO

Älä koskaan heitä käytettyjä paristoja tuleen. RÄJÄHDYSVAARA!

- Kytke akkulaturi vain pistorasiaan, jonka verkkojännite vastaa tunnistetietokilpeen merkittyä arvoa.
- Käytä ainoastaan alkuperäistä akkua.
- Akku voi kuumentua pitkän käytön aikana. Anna sen jäähtyä ennen lataamista.
- Älä säilytä akkua ja laturia lasten ulottuvilta.
- Älä käytä akkulaturia paikoissa, jossa on syttyviä höyryjä tai muita tulenarkoja aineita.
- Lataa akut aina 10 °C - 40 °C:n lämpötilassa.
- Säilytä akkuja paikassa, jossa lämpötila on 0 °C - 23 °C.

- Älä koskaan aiheuta oikosulkuja akkujen kontaktien väliin äläkä liitä niitä metalliesineisiin.
- Akkujen kuljetuksen aikana on varottava, että kontaktit eivät koske toisiinsa. Älä käytä metallisiä kiinnittäjä- tai kiinnittämälaitteita kuljetuksessa.
- Akun oikosulku voi aiheuttaa räjähdyksen. Oikosulku vahingoittaa aina akkua.
- Tarkasta säännöllisesti, että laturin johto ei ole vaurioitunut. Jos johto on vahingoittunut, laturi on vaihdettava.
- Lataa akut täyteen ennen niiden varastointia talven ajaksi.
- Akut saa ladata ainoastaan CRG 520 -akkulaturilla.

6 ASENNUS

6.1 LEIKKUUTERÄN KIINNITYS

1. Irrota tulppa (A, Kuva 3).
2. Avaa pensasleikkurin vaihteessa olevat kiristysruuvit (B, Kuva 3) ja työnnä laite voimansiirtoputkeen kiertämällä kevyesti oikealle ja vasemmalle nuolen osoittamaan merkkiin asti (Kuva 4).
3. Kiristä pensasleikkurin kiristysruuvit tiukkaan (B, Kuva 3).

6.2 KAHVAN ASENNUS (KUVA 12)

- Tarkista, että akkua ei ole asennettu paikalleen.
- Laita etukahva (A) voimansiirtoputkeen (B) kannella (C).
- Laita ruuvit (D) paikoilleen ja kiinnitä kahva.
- Kahvan asennon voi säätää käyttäjälle sopivaksi.

HUOMIO

Kiinnitä kahva (A, Kuva 15) etummaisen putken (C, Kuva 15) ja takakahvan (B Kuva 15) väliin.

HUOMAUTUS

Näyttö on varusteena vain malleille BCi 530 HL - DSi 530 HL.

6.3 TAKASUOJUKSEN ASENNUS

Kokoa suojuksen kaksi osaa (A, Kuva 13). Kiinnitä ruuveilla (B, Kuva 13).

HUOMIO

Takasuojus on asennettava.

6.4 AKUN ASENTAMINEN

Työnnä akkua, kunnes se lukkiutuu paikalleen.

HUOMIO

Käytä ainoastaan alkuperäisiä akkuja. Vääränlaisten akkujen käyttö voi aiheuttaa tulipalon, räjähdyksen ja henkilövahinkojen vaaran.

HUOMIO

Voit käyttää 2,5 Ah:n ja 4 Ah:n akkua akkulaturilla CRG 520.

Akun irrottaminen

Irrota akku painamalla painiketta (D, Kuva 5).

HUOMIO

Lue huolellisesti myös akun ja akkulaturin käyttö- ja huolto-ohjeet.

7 TYÖN VALMISTELU

7.1 LAITTEEN TARKASTUS



HUOMIO

Tarkista, että akkua ei ole asennettu paikalleen.

Ennen työskentelyn aloittamista:

- Tarkista, että kytkinvipu ja turvavipu liikkuvat esteettä ja palaavat vapautettaessa automaattisesti ja nopeasti vapaasentoon.
- Tarkista, että kaasuvipu pysyy lukittuna, jos turvavipua ei paineta.
- Tarkista, että jäähdytysilman aukot eivät ole tukossa.
- Tarkista, että laitteen kahvat ja suojukset ovat puhtaat ja kuivat, oikein asennettu ja tukevasti kiinni laitteessa.
- Tarkista, että leikkuuterät ja suojukset eivät ole vahingoittuneet.
- Tarkista, että laitteessa ei näy kulumisen tai iskujen aiheuttamia tai muita vahingoittumisen merkkejä ja tee tarvittavat korjaukset.
- Tarkista, että akku on hyvässä kunnossa eikä siinä näy vahingoittumisen merkkejä. Älä käytä laitetta, jos akku on vahingoittunut tai kulunut.
- Lataa akku luvussa 7.3 *Akun lataaminen* kuvatulla tavalla.

7.2 VALJAAT (KUVA 14)

Lisävarusteena on saatavissa valjaat.

Kun valjaat on säädetty oikein, laite pysyy tasapainossa ja sopivalla etäisyydellä maasta.

- Pue valjaat.
- Kiinnitä laite valjaisiin jousihaalla (A, Kuva 14).
- Sijoita koukku (B, Kuva 14) siten, että laite on tasapainossa.
- Aseta solki siten, että laitteen korkeus maasta on sopiva.



HUOMIO

Käytä valjaita ja pidä laitteen toiminnan aikana molemmat kädet aina kiinni kahvoissa.



7.3 AKUN LATAAMINEN

Oikeaoppisen käytön, tilan ja lataustason valvonnan ja merkkivalojen tietoja varten tutustu akkulaturin käyttöoppaaseen.

7.4 NÄYTTÖ (KUVA 11) (VAIN MALLIT BCI 530 HL - DSI 530 HL)

Käynnistä näyttö painamalla kerran virtapainiketta (A).

Kuvak	Kuvaus
	Hälytysmerkkivalo. Osoittaa, että laitteessa on ongelma, jonka käyttäjä voi korjata. Esimerkki: akun ylikuumentuminen tai laitteen liiallinen käyttö. Keskeytä työnteko ja anna laitteen levätä muutama minuutti. Väri osoittaa hälytyksen tyyppin: <ul style="list-style-type: none">• Vihreä: laite on lukitustilassa.• Sininen: akussa on ongelma.• Punainen: laitteessa/sähköjärjestelmässä on ongelma (mahdollinen ylikuumentuminen).
	Huollon merkkivalo. Osoittaa, että laitteessa on ehkä ongelma, joka käyttäjä ei pysty korjaamaan. Keskeytä työskentely välittömästi ja käänny mahdollisimman pian valtuutetun huoltoliikkeen puoleen.
	Sininen merkkivalo. Palaa tasaisesti, kun laite on kytkettynä mobiililaitteeseen. Katso luku 8.3 <i>Mobiilisovellus</i> .

Kuvak	Kuvaus
	Akun lataustason osoitin. Merkkivalo palaa laitteen käytön aikana. Väri osoittaa varaustilan: <ul style="list-style-type: none"> • Vihreä: varaustaso yli 50 % • Keltainen: varaustaso 50–10 % • Punainen: varaustaso alle 10 %
	Laitteen nopeuden merkkivalo. Neljä nopeustasoa. Laitteen käynnistämisen hetkellä asetettuna on kolmas taso. Paina nopeuden muuttamiseksi virtapainiketta (A). Nopeus on asetettavissa vain nousevassa järjestyksessä (esimerkki: 1-2-3-4-1-2-3-4 jne.).

8 LAITTEEN KÄYTTÖ

8.1 KÄYNNISTYS (KUVA 7) (VAIN MALLIT BCI 530 HL - DSI 530 HL)

HUOMIO

Tarkista ennen laitteen käynnistämistä, että kaasuvipu toimii vapaasti.

Aseta akku (A, Kuva 6) paikalleen ennen laitteen käynnistämistä.

Laitteen käynnistäminen:

- Paina virtapainiketta (D).
- Tartu laitteeseen tukevasti kummallakin kädellä.
- Kun olet painanut ON/OFF-painiketta, käytä turvavipua (E) viiden sekunnin kuluessa.
- Käytä kaasuvipua (C).

Voit poistaa lukitustilasta painamalla näytön ON/OFF (D) -painiketta.

8.2 KÄYNNISTYS (KUVA 8) (VAIN MALLIT BCI 530R HL - DSI 530R HL)

HUOMIO

Tarkista ennen laitteen käynnistämistä, että kaasuvipu toimii vapaasti.

Aseta akku (A, Kuva 6) paikalleen ennen laitteen käynnistämistä.

Laitteen käynnistäminen:

- Tartu laitteeseen tukevasti kummallakin kädellä.
- Käytä turvavipua (E).
- Käytä kaasuvipua (C).

8.3 MOBIILISOVELLUS

8.3.1 Laitteen yhdistäminen sovellukseen

Käynnistä laite. Näytöllä varustetuissa laitteissa sininen merkkivalo syttyy palamaan tasaisesti, kun laite on kytketty mobiililaitteeseen. Haun voi käynnistää poistamalla ja asettamalla takaisin akun. Katso tarkat tiedot vastaavan sovelluksen (Oleo-Mac Hub - Efco Hub) ohjeista. Sovellus on ilmainen mobiililaitteisiin. Se sisältää kattavat toiminnot (laitetta koskevia lisätietoja, tarkat tiedot, oppaan, laitteen osat ja huolto-ohjeet). Integroidulla langattomalla tekniikalla varustetut laitteet voidaan kytkä mobiililaitteisiin, jonka jälkeen voidaan alkaa käyttää lisätoimintoja.

8.3.2 Laitteen ensimmäinen käyttökerta

1. Lataa sovellus omaan mobiililaitteeseesi.
2. Rekisteröidy sovellukseen.
3. Noudata laitteen kytkemistä ja rekisteröimistä koskevia ohjeita.

HUOMAUTUS

Sovellus Oleo-Mac Hub - Efco Hub on ladattavissa kaikilla markkina-alueilla. Pyydä lisätietoja valtuutetusta huoltoliikkeestä.

8.4 MOOTTORIN PYSÄYTTÄMINEN (KUVA 8)

Vapauta kytkinvipu (C) pysäyttääksesi moottorin.

8.5 KONEEN SAMMUTTAMINEN (KUVA 7) (KOSKEE MALLEJA, JOISSA ON NÄYTTÖ BCI 530 HL - DSI 530 HL)

Kun moottori on sammutettu, vapauta turvakytin (E) 5 sekunniksi, jolloin laite siirtyy lukitustilaan (7.4 Näyttö (Kuva 11) (vain mallit BCI 530 HL - DSI 530 HL)). Kun laite on lukitustilassa, pidä kaasuvipua (C) painettuna 5 sekunnin ajan.

9 TOIMINTATAVAT JA TYÖSKENTELYTEKNIIKAT



HUOMIO

Oman ja muiden turvallisuuden vuoksi:

1. Älä käytä laitetta ennen kuin olet lukenut ohjeet huolellisesti. Tutustu hallintalaitteisiin ja laitteen asianmukaiseen käyttöön. Opettele pysäyttämään laite nopeasti.
2. Muista, että käyttäjä on vastuussa onnettomuuksista ja odottamattomista tilanteista, joita voi aiheutua muille henkilöille tai omaisuudelle.
3. Käytä työn aikana asianmukaista vaateetusta. Jälleenmyyjältä saa tietoja työturvallisuuden varmistavista sopivista henkilösuojavarusteista.
4. Työskentele vain päivänvalossa tai hyvässä valaistuksessa.
5. Tarkasta työalue huolellisesti ja poista kaikki sellainen, jonka laite voisi singota ilmaan (oksat, rautalangat, piilossa olevat johdot, kivet jne.).
6. Varo mahdollista leikkausvälineen aiheuttamaa materiaalien sinkoutumista.
7. Sammuta laite ja poista akku paikaltaan:
 - jos laite alkaa tärinästä epätavallisesti: selvitä tärinän syy ja toimita laite tarkastettavaksi valtuutettuun huoltokeskukseen
 - aina kun jätät koneen ilman valvontaa.
 - ennen laitteen tarkastusta, puhdistusta tai huoltoa
 - kun laite on osunut vierasesineeseen. Tarkista mahdolliset vahingot ja tee tarvittavat korjaukset ennen kuin käytät laitetta uudelleen.
 - kun laite ei ole käytössä.
8. Pidä aina kädet ja jalat etäällä leikkuulaitteesta, erityisesti sen käynnistämisen aikana.
9. Tulipalon vaaran välttämiseksi älä jätä ylikuumentunutta laitetta kuivien lehtien tai kuivan ruohon päälle.



VAROITUS

Muista aina, että sähkölaitteen epäasianmukainen käyttö voi häiritä muita. Muiden henkilöiden ja ympäristön kunnioittaminen:

- Vältä laitteen käyttöä ympäristöissä ja ajankohtina, jolloin se voi olla häiriöksi.
- Noudata tarkasti paikallisia määräyksiä leikkausjätteiden hävittämisestä.
- Noudata tarkasti paikallisia määräyksiä käytettyjen osien tai ympäristölle haitallisten aineiden hävittämisestä.

9.1 KÄYTTÖTILAT



HUOMIO

Työskentelyn aikana laitteesta on pidettävä tukevasti kiinni kummallakin kädellä.

Akussa on suojaus, joka estää varauksen purkautumisen kokonaan.

Laitte sammuu automaattisesti, kun akun varaus on lopussa. Tällöin akku on ladattava mahdollisimman pian.

HUOMIO

Pysäytä moottori välittömästi, jos terät juuttuvat työskentelyn aikana tai tarttuvat pensasaidan oksiin.

FI

9.2 KIELLETTY KÄYTTÖ

HUOMIO

Älä sahaa huonolla säällä, kun näkyvyys on heikko tai hyvin kylmällä tai kuumalla säällä. Varmista, ettei puussa ole kuivia oksia, jotka voisivat pudota.

HUOMIO

Luovuta kone tai lainaa sitä ainoastaan osaaville henkilöille, jotka tietävät miten se toimii ja osaavat käyttää sitä oikein. Anna mukana myös käyttöopas, joka on luettava ennen laitteen käyttöä.

- Sammuta moottori ennen kuin lasket laitteen maahan. Älä jätä konetta koskaan ilman valvontaa moottorin käydessä.
- Pidä kahva kuivana ja puhtaana öljytahroista.
- Älä työskentele sähkökaapeleiden läheisyydessä.
- Työskentele ainoastaan silloin, kun näkyvyys ja valoisuus ovat riittävät.
- Ole erityisen varovainen ja valpas käyttäessäsi kuulosuojaimia, sillä ne voivat estää varoitusaänten kuulemisen (huudot, merkkiäänät, varoitukset jne.).
- Noudata erityistä varovaisuutta työskennellessäsi mäkisessä tai kuoppaisessa maastossa.
- Pysäytä kone, jos terä koskettaa vieraaseen kappaleeseen. Tarkasta kone ja korjauta tarvittaessa vioittuneet osat.
- Pidä terä puhtaana liasta ja hiekasta. Vähäinenkin lika tylsyyttää terän nopeasti.
- Ole varovainen leikatessasi jännittyneitä oksia, jotta äkillinen jännityksen poistuminen ei yllätä.

Laitteen väärinkäyttö aiheuttaa takuun raukeamisen, eikä valmistaja tässä tapauksessa vastaa millään tavalla käyttäjälle tai kolmansille osapuolille aiheutuneista vahingoista tai vammoista, vaan niistä on vastuussa käyttäjä.

9.3 TYÖOHJEET

HUOMIO

Varmista ennen koneen käynnistämistä, että terät eivät ole juuttuneet eivätkä kosketa mihinkään vierasesineeseen.

HUOMIO

Kun kone on käynnistetty, tartu etukahvaan tukevasti vasemmalla kädellä ja takakahvaan oikealla kädellä. Älä käytä koskaan ristiotetta. Älä käytä pensasleikkuria yhdellä kädellä. Myös vasenkätisten tulee noudattaa näitä ohjeita. Pidä hyvä leikkausasento. Tartu pensasleikkuriin tukevasti peukalo-sormiotteella kahvan ympäriltä. Älä käytä pensasleikkuria yhdellä kädellä!

HUOMIO

Leikkaa ainoastaan pensaita tai puuainesta. Älä leikkaa metallia, muovia, betonia tai muita rakennusmateriaaleja, jotka eivät ole puuta. Älä käytä laitetta puiden tai ruohon leikkaamiseen.

HUOMIO

Käytä aina valjaita. Varo koskemasta vaihteen koteloon työn päätyttyä: PALOVAMMOJEN VAARA.

⚠ HUOMIO

Älä koskaan käytä vaurioituneita tai liian kuluneita teriä. Jos terä juuttuu kiinni, pysäytä kone ennen esineen poistamista.

⚠ HUOMIO

Älä leikkaa hyvin tuulisella säällä tai voimakkaan sadekuuron aikana. Älä käytä laitetta, jos näkyvyys on huono, hyvin kuumalla säällä tai jos lämpötila on pakkasen puolella.

⚠ HUOMIO

Vioittuneet terät voivat suurentaa onnettomuusvaaraa.

- Tarkasta leikkuuterä. Älä käytä koskaan tylsiä, murtuneita tai muulla tavalla vaurioituneita teriä.
- Tarkasta, että laite on täydellisessä toimintakunnossa. Tarkista muttereiden ja ruuvien kireys.

⚠ HUOMIO

Kysy neuvoa asiantuntijalta tilanteissa, joissa et tiedä, miten menetellä. Ota yhteys jälleenmyyjään tai valtuutettuun huoltoliikkeeseen. Vältä kaikkia sellaisia käyttötapoja, joiden arvelet ylittävän omat kykysi.

- Kun sammutat koneen, pidä kädet ja jalat kaukana leikkuuterästä, kunnes kone on pysähtynyt kokonaan.
- Kiinnitä huomiota oksiin, jotka voivat heilahtaa voimakkaasti leikkaamisen aikana.
- Älä leikkaa liian lähellä maata. Terä voi singota ilmaan kiviä ja muita esineitä.
- Tarkista, että työalueella ei ole vierasesineitä, sähköjohtoja, hyönteisiä, eläimiä jne. tai esimerkiksi metalliesineitä, jotka voisivat vahingoittaa leikkuuterää.
- Jos osut vierasesineeseen tai tärinä on voimakasta, pysäytä laite välittömästi. Irrota sytytysjohto sytytystulpasta. Tarkista, että laite ei ole vaurioitunut. Korjaa mahdolliset vauriot.
- Jos jokin juuttuu teriin työskentelyn aikana, sammuta kone ja odota, kunnes se on pysähtynyt kokonaan ennen terien puhdistusta. Irrota sytytysjohto sytytystulpasta.
- Käytä aina suojakäsineitä leikkuuterän korjauksen yhteydessä, sillä terät ovat hyvin terävät ja voivat tehdä helposti haavoja.
- Vapauta kaasuttimen vipu heti leikkaamisen päätyttyä ja pidä kone tyhjäkäynnillä. Jos pensasleikkuria käytetään moottorin täysillä kierroksilla ilman leikkauskuormitusta, terä ja moottori kuluvat turhaan tai vaurioituvat.
- Jos terät juuttuvat isojen oksien tai muiden esineiden vuoksi, sammuta kone välittömästi ennen kuin yrität vapauttaa teriä.
- Pitele pensasleikkurista kiinni kunnolla sen ollessa käynnissä. Sormet kierretään kahvan ympärille ja peukalo kahvan alle.

HUOMAUTUS

Pensasleikkuria voi käyttää myös ilman kahvaa. Tässä tapauksessa irrota kahva ja pidä työn aikana aina vasemmalla kädellä kiinni etummaisesta suojaputkesta (C, Kuva 15).

⚠ VAROITUS

Aseta kone aina tasaiselle maalle sammutettuna.

Leikkauskausi

Noudata kaikkia pensasleikkureita koskevia maakohtaisia ja paikallisia sääntöjä ja määräyksiä.

9.3.1 Pensasleikkurin lisävarusteen säätäminen (Kuva 18)

Pensasleikkurin kulman voimansiirtoputkeen nähden voi säätää 12:een eri asentoon putken uloimmasta asennosta suoraan kulmaan välille 0°–90° sekä ylös- että alaspäin (täysi liikematka 180°) (Kuva 17).

Lisävarusteen voi myös taittaa voimansiirtoputken päälle ja lukita paikalleen kuljetuksen helpottamiseksi.

⚠ HUOMIO

Konetta ei saa missään tapauksessa käynnistää, kun lisävaruste on käännetty kuljetusasentoon.

Säätötoimenpiteet

1. Sammuta kone.
2. Vapauta mekanismi vetämällä säätökahvasta (A, Kuva 18) ja kiertämällä sitä vastapäivään.
3. Kierrä lisävaruste haluttuun asentoon (pykälät).
4. Vapauta kahva ja kytke säätötappi valintalevyyn (B, Kuva 19).

FI

HUOMIO

Kun tappi on kytketty (säädön jälkeen), säätökahva nojaa taas koteloon (Kuva 20).

9.4 PENSAS Aidan LEIKKAAMISOHJEET

Leikkaa ensin pensasaidan sivut ja sitten yläosa. Etene hitaasti, erityisesti jos kyseessä on hyvin tiivis pensasaita. Jos pensasaita on hyvin tiheä, leikkaa vähitellen samasta kohdasta useita kertoja.

- **Leikkaaminen pystysuoraan:** Leikkaa kaarevalla liikkeellä alhaalta ylöspäin ja päinvastoin käyttäen terän kumpaakin puolta (Kuva 21).
- **Leikkaaminen vaakasuorassa:** Leikkaus onnistuu parhaiten, kun kallistat terää (5÷10°) leikkausliikkeen suuntaan (Kuva 22).
- **Leikkaaminen pään yläpuolella:** Siirrä pensasleikkuria (Kuva 23) pään yläpuolella oikealle ja vasemmalle suurella toimintasäteellä myös korkealla.

HUOMIO

Älä laita leikkausjätettä sekajätteeseen. Ne voidaan kompostoida.

HUOMIO

Noudata aina turvaohjeita. Pensasleikkuria saa käyttää ainoastaan pensasaitojen tai pienten puiden leikkaamiseen. Muiden kuin valmistajan ilmoittamien työvälineiden kytkeminen pensasleikkurin voimanottoon on kielletty. Älä käytä laitetta puiden tai ruohon leikkaamiseen.

9.5 TYÖN PÄÄTTYESSÄ

Kun työ on tehty, pysäytä laite edellä olevien ohjeiden mukaan.

HUOMIO

Anna laitteen jäähtyä ennen kuin varastoit sen mihinkään tilaan. Tulipalovaaran vähentämiseksi poista koneesta ruohon ja lehtien jäänteet tai liika rasva. Älä jätä leikkausjätteitä sisältäviä astioita sisätiloihin.

10 HUOLTO

HUOMIO

- Huoltotöiden aikana on aina käytettävä suojakäsineitä.
- Älä tee huoltotoimenpiteitä moottorin tai akun ollessa kuuma. Pysäytä kone ja anna sen jäähtyä. Tee huoltotyöt kone pysäytettynä ja akku irrotettuna.
- Huollon laiminlyönti tai epäasianmukainen huolto, turvalaitteiden irrottaminen tai muuttaminen ja/tai muiden kuin alkuperäisten varaosien käyttö voivat aiheuttaa vakavia tai kuolemaan johtavia vammoja käyttäjälle tai kolmansille osapuolille.

Älä käytä polttoainetta (seosta) puhdistamiseen.

HUOMIO

Oman ja muiden turvallisuuden vuoksi:

- Poista akku jokaisen käytön jälkeen ja tarkista, ettei se ole vahingoittunut.
- Asianmukainen huolto on olennaisen tärkeää, jotta laite pysyy tehokkaana ja turvallisena käyttäjä.
- Pidä mutterit ja ruuvit kiristettyinä varmistaaksesi laitteen turvallisen toiminnan.
- Älä koskaan käytä laitetta, jossa on kuluneita tai vahingoittuneita osia. Vialliset osat on vaihdettava: niitä ei saa korjata.
- Käytä ainoastaan alkuperäisiä varaosia. Jos osat eivät ole laadultaan vastaavia, laite voi vaurioitua ja vaarantaa turvallisuuden.

HUOMIO

Poista akku huoltotöiden ajaksi.

10.1 KONEEN JÄÄHDYTYKSEN

Ylikuumentumisen ja laitteen vahingoittumisen välttämiseksi jäähdytysilman imuritilät on aina pidettävänä puhtaina lehdistä ja roskista.

10.2 TERÄT (KUVA 25)

Irrota aika ajoin mutteri (A) ja ruuvi (B) ja poista lika.

HUOMIO

Terien ruuvit on kiristettävä hyvin. Teräyksikön terien vällys on suunniteltu säätymään automaattisesti.

10.3 KULMAVAIHDE

Tarkista rasvamäärä 50 työtunnin välein.

10.4 TERÄVAIHDE

Tarkista rasvamäärä 20 työtunnin välein (Kuva 24).

10.5 TEROITUS (KUVA 26)

Pidä viilaa tai hiomaraetta aina 45°:n kulmassa terän tasoon nähden ja lisäksi:

- Työnnä viilaa aina leikkaavaa reunaa kohti.
- Viilaa terää vain viilan menomatkalla ja nosta viila ylös paluun ajaksi.
- Poista viilajäte terästä hiomakivellä.
- Poista materiaalia mahdollisimman vähän.
- Ennen teroitettujen terien asentamista paikoilleen, poista viilajätteet ja voitelet terät.

Älä yritä teroittaa liian kuluneita teriä. Toimita ne valtuutettuun huoltokeskukseen tai vaihda.

HUOMIO

Riski on suurempi, jos terä on väärä. Käytä ainoastaan suositellun pituisia teriä ja noudata terän teroitusohjeita.

10.6 TARVITTAESSA TEHTÄVÄ HUOLTO

Jos laitetta on käytetty paljon, sille on tehtävä yleistarkastus erikoishuoltooliikkeessä aina käyttökauden päättyessä, normaalkäytössä kahden vuoden välein.

Lähimmän valtuutetun huoltooliikkeen löydät osoitteesta <https://www.mymek.com/int/filiali-e-distributori/distributori>.

**HUOMIO**

- Kaikki huoltotyöt, joita ei ole mainittu tässä käyttöohjeessa, on annettava valtuutetun huoltoliikkeen tehtäväksi. Koneen asianmukaisen toiminnan varmistamiseksi osia vaihdettaessa on käytettävä ainoastaan ALKUPERÄISIÄ VARAOSIA.
- Valtuuttamattomien muutosten tekeminen ja/tai muiden kuin alkuperäisten varaosien käyttö voivat aiheuttaa vakavia tai kuolemaan johtavia vammoja käyttäjälle tai kolmansille osapuolille ja aiheuttavat takuun välittömän raukeamisen.

FI

10.7 HUOLTOTAULUKKO

Huomaa, että seuraavat huoltovälit koskevat ainoastaan normaaleja työskentelyolosuhteita. Jos päivittäinen käyttö on normaalia pidempi tai jos leikkausolosuhteet ovat hankalat, huoltovälejä on lyhennettävä vastaavasti.		Ennen jokaista käyttöä	Aina polttoaineen lisäämisen jälkeen	Viikoittain	Jos vaurioitunut tai viallinen
Laite kokonaisuudessaan	Tarkasta (vuodot, murtumat ja kuluminen)	x	x		
Tarkastukset: kytkin, käynnistysmoottori, kaasuvipua ja kaasuttimen pysäytysvipu	Tarkasta toiminta	x	x		
Terä	Tarkasta vauriot, terävyys ja kuluminen	x	x		
	Teroita				x
Rasvanippa	Tarkasta vuodot, säröt ja kuluminen	x	x		
Kaikki näkyvissä olevat ruuvit ja mutterit (paitsi kaasuttimen ruuvit)	Tarkasta ja kiristä			x	
Akku	Tarkista, että akku on ehjä	X			
	Tarkista akun varaustaso	X			
	Tarkista, että akkulaturi on ehjä ja toimii	X			
	Tarkista akun ja laitteen liitännät ja tarkista myös akun ja akkulaturin liitännät.		X		

11 KULJETUS**HUOMIO**

Jos konetta kuljetetaan ajoneuvossa, varmista, että se on kiinnitetty oikein ja tukevasti hihnoilla. Laite on kuljetettava vaakasuorassa. Varmista myös, että tällaisten laitteiden kuljettamista koskevia määräyksiä noudatetaan.

Jos laitetta täytyy kuljettaa, pysäytä laite ja laita teräsuojus paikalleen.

Taita lisävaruste voimansiirtoputken päälle ja lukitse paikalleen kuljetuksen ajaksi. Toimenpide on kuvattu luvussa 9.3.1 *Pensasleikkurin lisävarusteen säätäminen (Kuva 18)*.

Jos kuljetat ainoastaan lisävarustetta, sen voi taittaa kokoon vipua painamalla.

12 VARASTOINTI



HUOMIO

Lue huolellisesti myös akun ja akkulatorin käyttö- ja huolto-ohjeet.

Kun laitetta ei käytetä pitkään aikaan:

- Poista akku (lue myös akun käyttöoppaassa esitetyt varastointiohjeet).
- Säilytä akkuja lasten ulottumattomissa lämpötilassa 0 ÷ 23 °C pimeässä ja kuivassa paikassa, jossa ei esiinny pölyä eikä syövyttäviä kaasuja. Älä säilytä suorassa auringonvalossa.
- Käytön aikana akku on suojattu täydelliseltä purkautumiselta suojalaitteella, joka sammuttaa laitteen ja estää sen toiminnan.
- Käytä laitetta tyhjäkäynnillä, jotta myös syöttöputki ja öljypumppu tyhjenevät.
- Puhdista laite huolellisesti jokaisen käytön jälkeen pölystä ja roskista ja korjaa tai vaihda vialliset osat.
- Laite on säilytettävä kuivassa ympäristössä sääolosuhteilta suojattuna.
- Säilytä kone poissa lasten ulottuvilta.
- Talvivarastoinnin jälkeen tehdään samat käyttöönottoimet kuin normaalin käynnistyksen yhteydessä (katso luvut 8.1 Käynnistys (Kuva 7) (vain mallit BCi 530 HL - DSi 530 HL), 8.2 Käynnistys (Kuva 8) (vain mallit BCi 530R HL - DSi 530R HL)).

13 YMPÄRISTÖNSUOJELU

Ympäristönsuojelu on tärkeä ja ensisijainen näkökohta laitteen käytössä yhteiskunnan ja yhteisen ympäristömme edun nimissä.

- Älä häiritse lähiympäristöäsi.
- Noudata tarkasti paikallisia määräyksiä leikkausjätteiden hävittämisestä.
- Noudata tarkasti paikallisia määräyksiä pakkauksen, öljyjen, bensiinin, akkujen, suodattimien, vaurioituneiden osien tai ympäristölle haitallisten aineiden hävittämisestä. Niitä ei saa laittaa sekajätteen keräykseen, vaan ne on toimitettava erikseen keräyspisteeseen, jossa huolehditaan materiaalin kierrätyksestä.

13.1 KÄYTÖSTÄPOISTO JA HÄVITTÄMINEN

Käytöstäpoistettu kone on toimitettava jätehuoltokeskukseen.

Suuri osa laitteen valmistusmateriaaleista on kierrätettäviä. Kaikki metallit (teräs, alumiini, messinki) voi toimittaa normaaliin metallinkeräykseen. Lisätietoja on saatavana paikallisesta jätehuoltokeskuksesta. Laitteen käytöstäpoiston yhteydessä syntyvät jätteet on hävitettävä ympäristöä suojellen, jotta vältetään maan, ilman ja veden saastuminen.

Noudata aina asiaankuuluvia paikallisia lakeja.

CE-merkintä ja tämä käyttöopas on hävitettävä laitteen käytöstäpoiston yhteydessä.

14 TAKUUTODISTUS

Tämän laitteen suunnittelussa ja valmistuksessa on noudatettu nykyaikaisia valmistusmenetelmiä. Valmistaja myöntää tuotteilleen 24 kuukauden takuun ostopäivästä lukien, kun tuotetta käytetään yksityis- ja harrastelijakäytössä. Jos tuotetta käytetään ammattikäytössä, takuu on voimassa 12 kuukautta.

Takuuehdot

1. Takuu on voimassa ostopäivästä lähtien. Valmistaja vaihtaa myynti- ja huoltoverkostonsa välityksellä veloituksetta osat, joissa havaitaan materiaali-, työ- tai valmistusvirhe. Takuu ei poista ostajan lakisääteistä oikeutta myydyn esineen aiheuttamien virheiden tai vikojen seuraamusten suhteen.
2. Tekninen henkilöstömme toimii mahdollisimman pian järjestelyjen vaatiman ajan puitteissa.
3. **Takuukorjausta vaadittaessa valtuutetulle henkilöstölle on esitettävä sivun alareunassa oleva, asianmukaisesti täytetty ja jälleenmyyjän leimaama takuutodistus sekä lasku tai kuitti, jossa näkyy ostopäivämäärä.**
4. Takuu ei ole voimassa seuraavissa tapauksissa:
 - Huollon suorittaminen on selvästi laiminlyöty.
 - Tuotetta on käytetty väärin tai käsitelty omavaltaisesti.
 - On käytetty vääranlaisia voiteluaineita tai polttoaineita.
 - On käytetty muita kuin alkuperäisiä varaosia tai lisävarusteita.
 - Valtuuttamaton henkilöstö on tehnyt korjaustoimenpiteitä.
5. Valmistajan takuu ei vastaa kuluista materiaaleista eikä normaalikäytössä kulumiselle altistuvista osista.
6. Tuotteen päivitys- ja parannustoimenpiteet eivät kuulu takuun piiriin.
7. Takuu ei korvaa takuuajana mahdollisesti tehtyjä säätö- tai huoltoimenpiteitä.
8. Mahdollisista kuljetuksen aikana sattuneista vahingoista on ilmoitettava välittömästi kuljetusliikkeelle. Muussa tapauksessa takuu ei ole voimassa.
9. Takuu ei korvaa mahdollisia henkilö- tai omaisuusvahinkoja, jotka ovat aiheutuneet suoraan tai epäsuorasti laitteen vahingoittumisen tai pitkäaikaisen käytön estymisen vuoksi.

Takuulomake

Leikkaa ja täytä takuulomake, joka on tämän käyttöoppaan lopussa. Takuulomakkeen (WARRANTY FORM) kenttien kuvaukset:

1. MALLI
2. SARJANRO
3. OSTAJA
4. Älä lähetä! Liitetään vain mahdolliseen tekniseen takuuvaatimukseen.
5. PÄIVÄMÄÄRÄ
6. JÄLLEENMYYJÄ.

**HUOMIO**

- Pysäytä aina kone ja poista akku, ennen kuin teet alla olevassa taulukossa mainittuja tarkastuksia, ellei tarkastus nimenomaisesti vaadi laitteen käynnissäoloa.
- Jos kaikki mahdolliset syyt on tarkistettu eikä ongelma siitä huolimatta poistu, ota yhteys valtuutettuun huoltoliikkeeseen. Jos laitteessa esiintyy jokin muu kuin taulukossa mainittu ongelma, ota yhteys huoltoliikkeeseen.

ONGELMA	MAHDOLLISET SYYT	RATKAISU
Laitte ei käynnisty kun kytkintä painetaan	Akkua ei ole asennettu tai se on asennettu väärin	Varmista, että akku on paikallaan
	Akku on tyhjä	Tarkista varaus ja lataa akku
Laitte pysähtyy työskentelyn aikana	Akkua ei ole asennettu tai se on asennettu väärin	Varmista, että akku on paikallaan
	Akku on tyhjä	Tarkista varaus ja lataa akku
Akun käyttöaika on lyhyt	Vaativat käyttöolosuhteet ja suurempi virrankulutus	Optimoi käyttö
Akkulaturi ei lataa akkua (punainen LED palaa)	Likaiset koskettimet	Puhdista kontaktit
Akkulaturi ei lataa akkua (mikään LED ei pala)	Akkulaturi ei saa virtaa	Tarkista, että pistoke on kiinnitetty pistorasiaan ja että pistorasiassa on jännite
	Akkulaturi vioittunut	Vaihda tilalle alkuperäinen varaosa
Laitte käynnistyy ja toimii, mutta terä ei liiku.	Terä on asennettu väärin.	Ota yhteys valtuutettuun huoltoliikkeeseen.
	Terä on vaurioitunut.	Ota yhteys valtuutettuun huoltoliikkeeseen.

**HUOMIO**

Älä koske ketjuun koskaan moottorin käydessä.

WARRANTY FORM

<p>(1) MODEL</p> <hr/> <hr/>	<p>(5) DATE</p> <hr/> <hr/>
<p>(2) SERIAL No</p> <hr/> <hr/>	<p>(6) DEALER</p> <div style="border: 1px solid black; height: 150px; width: 100%;"></div>
<p>(3) BOUGHT BY MR/MS</p> <hr/> <hr/> <hr/>	
<p>(4) Do not send! Only attach to requests for technical warranties.</p>	

Mod. 54330021C - Feb/2026