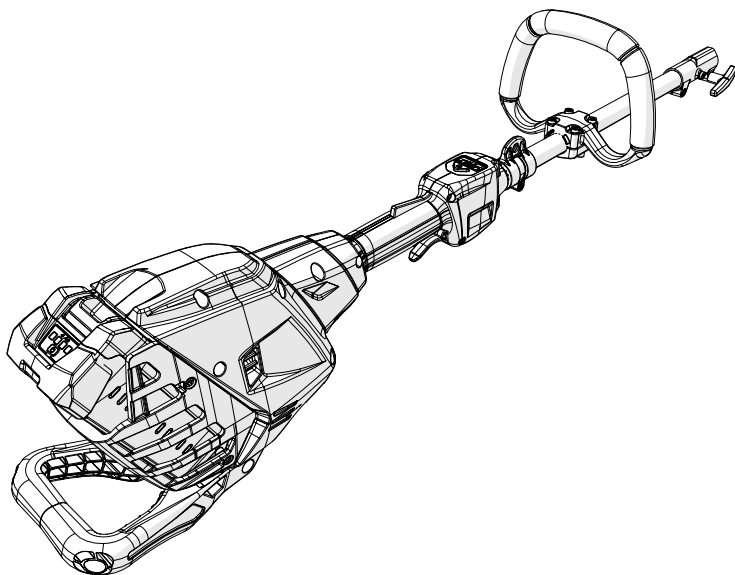
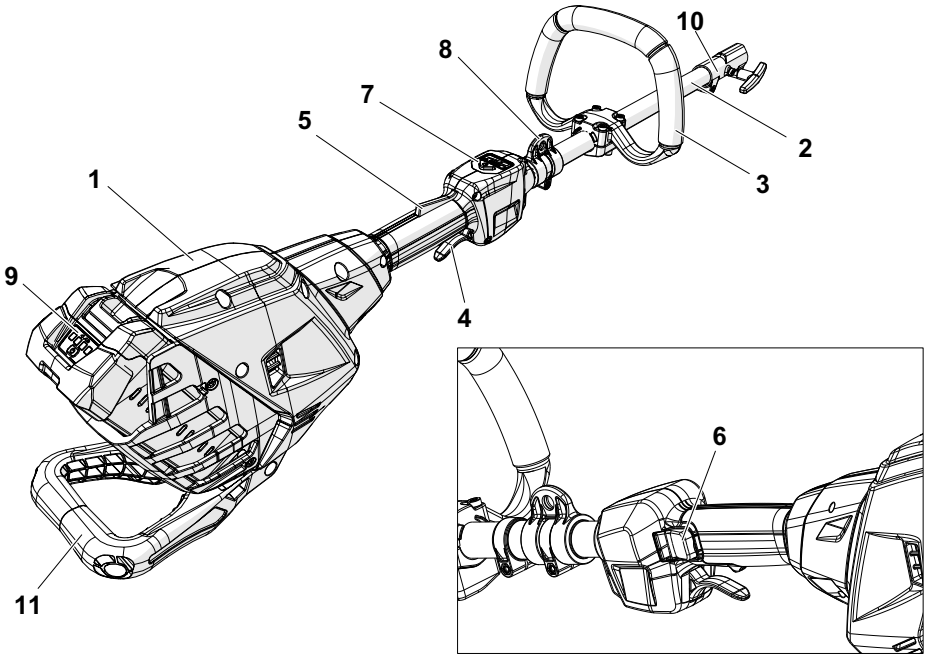


BCi 530 D – DSi 530 D – BCi 530R D – DSi 530R D

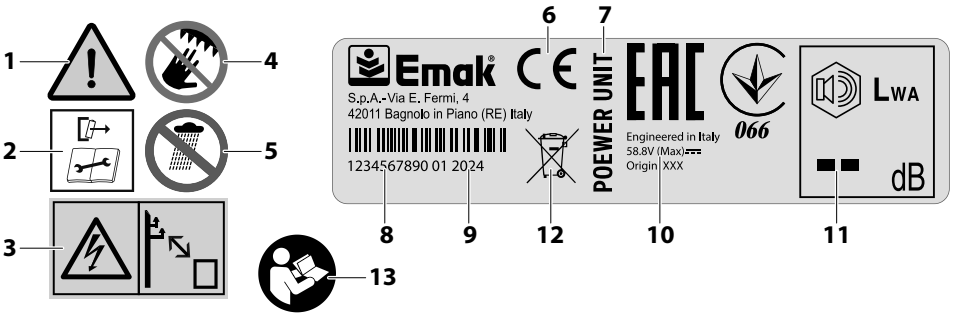
FI KÄYTTÖ- JA HUOLTO-OHJE



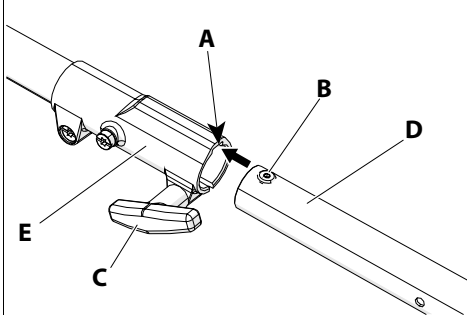
1



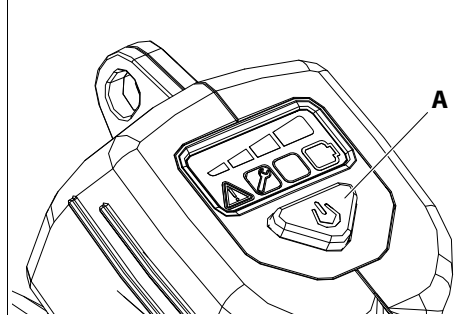
2

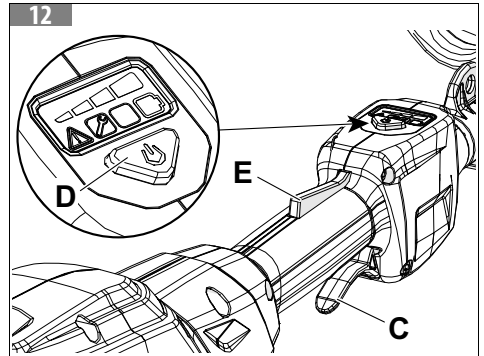
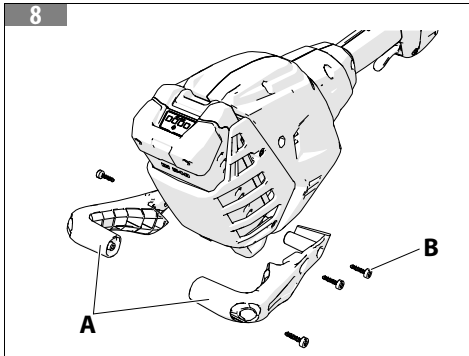
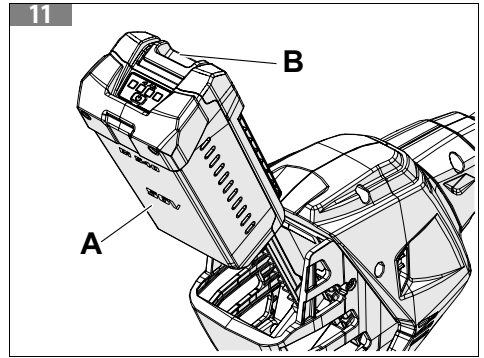
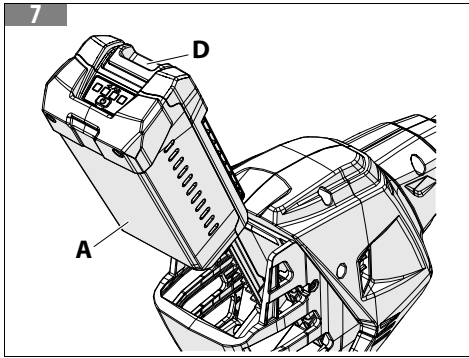
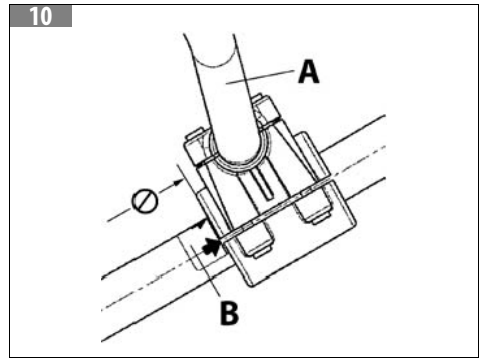
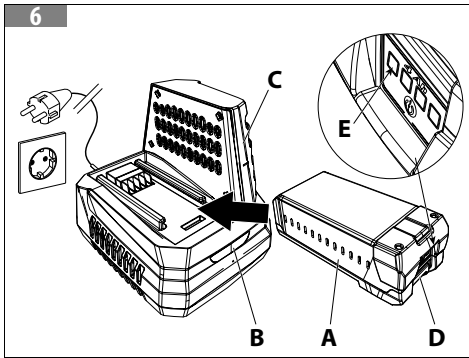
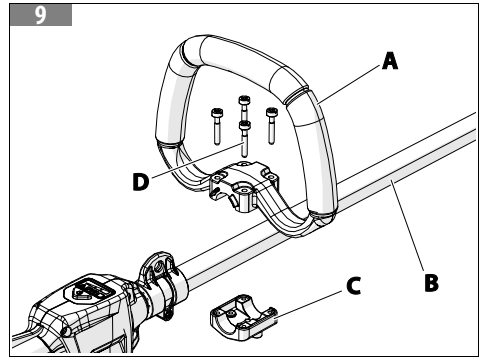
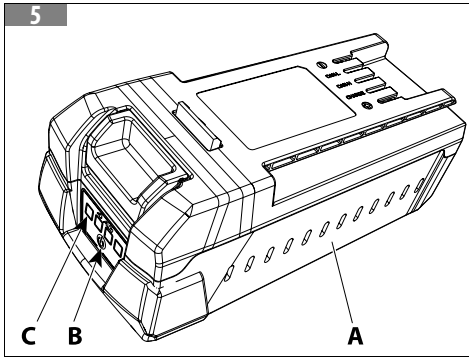


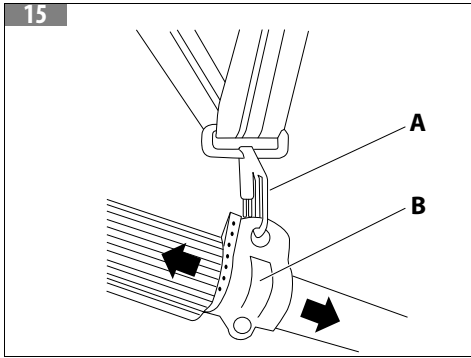
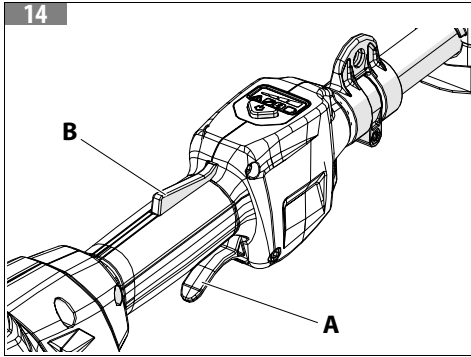
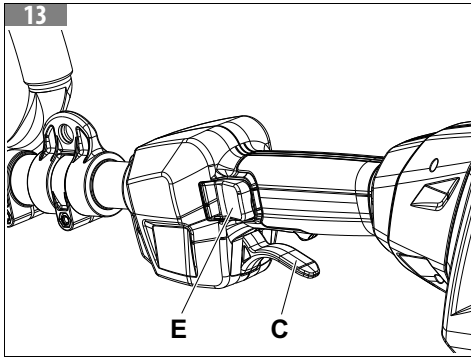
3



4









[1]	DATI TECNICI		
[2]	Modello		BCi 530 D – DSi 530 D – BCi 530R D – DSi 530R D
[3]	Motore		brushless
[4]	Tensione	V	56
[5]	Potenza massima elettrica della macchina	HP / kW (rpm)	1,5 / 1,15
[6]	Potenza meccanica in uscita	HP / kW (rpm)	1,34 / 1,0
[7]	Peso	kg	2,9
[8]	Modulo radio		
[9]	Banda di frequenza	ISM 2,4 GHz	
[10]	Potenza di invio massima trasmessa	1 mW	
[11]	Portata del segnale	10 m	
[12]	<p>NOTA</p> <p>L'intensità del segnale dipende dalle condizioni ambientali e dal terminale mobile. La portata può variare fortemente a seconda delle condizioni esterne, compreso l'apparecchio ricevitore. All'interno di ambienti chiusi e in presenza di barriere metalliche (ad esempio pareti, scaffali, valigie), la portata può risultare decisamente ridotta.</p>		

<ol style="list-style-type: none"> 1. FI – TEKNISET TIEDOT 2. Malli 3. Moottori 4. Jännite 5. Koneen sähkön maksimiteho 6. Mekaaninen lähtöteho 7. Paino 8. Radiomoduuli 9. Taajuusalue 10. Maksimaalinen lähetysteho 	<ol style="list-style-type: none"> 11. Signaalin kantama 12. HUOMAUTUS Signaalin voimakkuus riippuu ympäristöolosuhteista ja mobiilista päätelaitteesta. Kantama saattaa vaihdella merkittävästi ulkoisten tekijöiden ja myös vastaanottavan laitteen mukaan. Suljetuissa ympäristöissä ja metallisten esineiden (esim. seinien, hyllyjen, matkalaukkujen) ollessa esteenä kantama voi pienentyä huomattavasti.
--	--

[1]	DICHIARAZIONE DI CONFORMITÀ	
[2]	Il sottoscritto,	EMAK spa via Fermi, 4 - 42011 Bagnolo in Piano (RE) ITALY
[3]	dichiara sotto la propria responsabilità che la macchina:	
[4]	• [4.A] Genere:	[4.B] UNITÀ MOTORE
[5]	• Marca: / Tipo:	Oleo-Mac BCi 530 D – BCi 530R D / EFCO DSi 530 D – DSi 530R D
[6]	• Identificazione di serie:	C21 XXX 0001 - C21 XXX 9999 (OM BCi 530 D) C22 XXX 0001 - C22 XXX 9999 (EF DSi 530 D) C44 XXX 0001 - C44 XXX 9999 (OM BCi 530R D) C45 XXX 0001 - C45 XXX 9999 (EF DSi 530R D)
[7]	è conforme alle prescrizioni della Direttiva / Regolamento e successive modifiche o integrazioni:	2006/42/EC–2014/30/EU–2011/65/EC–2014/53/EU
[8]	è conforme alle disposizioni delle seguenti norme armonizzate:	EN 62841-1:2015/A11:2025–EN 55014-1:2021– EN 55014-2:2021–EN 62233:2008– ETSI EN 301 489 - 1 V2.2.3 - 2019– ETSI EN 301 489 - 17V3.2.4 - 2020– ETSI EN 300 328 V2.2.2 - 2019
[9]	Fatto a:	Bagnolo in piano (RE) Italy - via Fermi, 4
[10]	Data:	2026–04–01
[11]	Documentazione Tecnica depositata in:	Sede Amministrativa. - Direzione Tecnica
[12]	  Luigi Bartoli - C.E.O.	

1. FI – Vaatimustenmukaisuusvakuutus	7. vastaa direktiivin/asetuksen ja sen myöhempien muutosten tai lisäysten vaatimuksia:
2. Allekirjoittanut,	8. vastaa seuraavien yhdenmukaistettujen standardien vaatimuksia:
3. vakuuttaa omalla vastuullaan, että laite:	9. Paikka:
4. 4.A Nimitys:	10. Päivämäärä:
4.B MOOTTORIYKSIKKÖ	11. Teknisten asiakirjojen säilytyspaikka:
5. Merkki: / tyyppi:	12. Luigi Bartoli, toimitusjohtaja
6. Sarjanumero:	

Alkuperäisten ohjeiden käännös

1 JOHDANTO.....	8	8 TOIMINTATAVAT JA TYÖSKENTELYTEKNIIKAT.....	19
1.1 Oppaan käyttö	8	8.1 Valjaat (Kuva 15).....	20
2 LAITTEESEEN TUTUSTUMINEN	9	8.2 Työn päätyessä	20
2.1 Laitteen kuvaus ja käyttöalue	9	9 HUOLTO	20
2.1.1 Käyttötarkoitus	9	9.1 Koneen jäähdytys	21
2.1.2 Väärinkäyttö	9	9.2 Työlaitteiden kiinnityskytkin.....	21
2.2 Laitteen osat.....	9	9.3 Tarvittaessa tehtävä huolto	21
2.3 Turvasymboleiden ja varoitusten kuvaus (Kuva 2).....	9	9.4 Huoltotaulukko.....	21
2.3.1 Tietoja käyttäjille	10	10 KULJETUS	21
3 LAITTEEN YLEISET TURVALLISUUSOHJEET	10	11 VARASTOINTI.....	22
3.1 Sähkölaitteen yleisiä turvallisuusvaroituksia	11	12 YMPÄRISTÖNSUOJELU	22
3.2 Henkilösuoja- varusteet	13	12.1 Käytöstäpoisto ja hävittäminen.....	22
4 KÄYTTÖOHJEET	14	13 TAKUUTODISTUS	23
4.1 Muita turvallisuusmääräyksiä.....	14	14 VIANMÄÄRITYS.....	24
4.2 Akkujen käyttöohjeet	15		
5 ASENNUS.....	15		
5.1 Kahvan asennus (Kuva 9)	16		
5.2 Akun asentaminen	16		
5.3 Takasuojuksen asennus	16		
5.4 Työlaitteen asennus laitteeseen ja purku laitteesta (Kuva 3)	16		
5.4.1 Asennus	16		
5.4.2 Irrottaminen	17		
5.4.3 Hyväksytyt työlaitteet.....	17		
6 TYÖN VALMISTELU.....	17		
6.1 Laitteen tarkastus	17		
6.2 Akun lataaminen	17		
6.3 Näyttö (Kuva 4) (vain mallit BCi 530 D - DSi 530 D)	17		
7 MOOTTORIRYKSIKÖN KÄYTTÖ	18		
7.1 Käynnistys (Kuva 12) (vain mallit BCi 530 D - DSi 530 D)	18		
7.2 Käynnistys (Kuva 13) (vain mallit BCi 530R D - DSi 530R D)	18		
7.3 Mobiilisovellus	19		
7.3.1 Laitteen yhdistäminen sovellukseen.....	19		
7.3.2 Laitteen ensimmäinen käyttökerta	19		
7.4 Moottorin pysäyttäminen (Kuva 13)	19		
7.5 Koneen sammuttaminen (Kuva 12) (koskee malleja, joissa on näyttö BCi 530 D - DSi 530 D)	19		

1 JOHDANTO

Kiitos, että olet valinnut Emak-tuotteen.

Jälleenmyyjien ja valtuutettujen huoltoiliikkeiden verkostomme on käytettävissäsi kaikissa tuotetta koskevilla tarpeissasi.

HUOMIO

Laitteen asianmukaisen käytön varmistamiseksi ja onnettomuuksien välttämiseksi työtä ei saa koskaan aloittaa lukematta ensin huolellisesti tätä käyttöohjetta.

HUOMIO

Tämän käyttöohjeen on oltava laitteen mukana koko sen käyttöajan.

HUOMIO

KUULOVAMMOJEN VAARA. Tämä kone voi aiheuttaa käyttäjälle normaaleissa käyttöolosuhteissa päivittäisen meluallistuksen, jonka taso on 85 dB (A) tai korkeampi.

Käyttöoppaassa on esitetty eri osien toimintakuvaukset sekä ohjeet tarvittavien tarkastusten ja huoltotoiden tekemiseen.

HUOMIO

Jotta tässä oppaassa kuvattua moottoriyksikköä BCi 530 D – DSi 530 D – BCi 530R D – DSi 530R D voi käyttää, sen saa liittää ainoastaan tässä oppaassa mainittuihin yhteensopiviin lisävarusteisiin. Noudata tarkasti luvussa 5 *Asennus* esitetyt asennusohjeita. Tämä opas ja lisävarusteen opas on luettava ja niitä on käytettävä yhdessä.

HUOMIO

Lue huolellisesti myös sovelluksen käyttö- ja huolto-ohjeet.

HUOMIO

Lue huolellisesti myös akun ja akkulatorin käyttö- ja huolto-ohjeet.

HUOMAUTUS

Tämän oppaan teksti ja kuvat ovat viitteellisiä. Valmistaja pidättää oikeuden tehdä mahdollisia muutoksia sitoutumatta päivittämään tätä käyttöohjetta jokaisen muutoksen kohdalla.

Kuvat ovat viitteellisiä. Varsinaiset osat voivat olla erilaisia kuin kuvissa. Jos asiassa on kysyttävää, ota yhteys valtuutettuun huoltokeskukseen.

1.1 OPPAAN KÄYTTÖ

Opas on jaettu lukuihin ja kappaleisiin. Kappaleet ovat lukujen alatasoja. Viittaukset lukuihin ja kappaleisiin merkitään sanalla ”luku” tai ”kappale”, jonka perässä on vastaava numero. Esimerkki: luku 2.

Käyttö- ja huolto-ohjeiden lisäksi opas sisältää tietoja, jotka edellyttävät erityistä huomiota. Tällaiset tiedot on merkitty seuraavassa kuvatuilla symboleilla:

HUOMIO

Varoittaa onnettomuuksien ja henkilövahinkojen vaarasta, jotka voivat olla jopa kuolemaan johtavia, tai vakavista omaisuusvahingoista.

VAROITUS

Varoittaa laitteelle tai sen yksittäisille komponenteille aiheutuvien vahinkojen vaarasta.

HUOMAUTUS

Antaa edellä olevia turvallisuusohjeita täydentäviä tietoja.

Käyttöohjeen kuvat on numeroitu juoksevasti: 1, 2, 3 jne. Kuvissa esitetyt osat on merkitty kirjaimilla tai numeroilla tapauksesta riippuen. Viittaus kuvan 2 osaan C merkitään seuraavasti: "Katso C, kuva 2" tai vain "(C, kuva 2)".

2 LAITTEeseen TUTUSTUMINEN

2.1 LAITTEEN KUVAUS JA KÄYTTÖALUE

2.1.1 Käyttötarkoitukset

HUOMIO

Jotta tässä käyttöoppaassa kuvattua BCi 530 D – DSi 530 D – BCi 530R D – DSi 530R D-moottoriyksikköä voidaan käyttää, se on liitettävä ainoastaan hyväksytyihin lisävarusteisiin, katso 5.4.3 Hyväksytyt työlaitteet. Lue joka tapauksessa tämä käyttöopas sekä lisävarusteiden käyttöoppaat huolellisesti ennen koneyhdistelmien käyttämistä.

2.1.2 Väärinkäyttö

Mikä tahansa muu edellä esitetystä poikkeava käyttö voi olla vaarallista ja aiheuttaa henkilö- ja/tai omaisuusvahinkoja.

Laitteen väärinkäyttö aiheuttaa takuun raukeamisen, eikä valmistaja tässä tapauksessa vastaa millään tavalla käyttäjälle tai kolmansille osapuolille aiheutuneista vahingoista tai vammoista, vaan niistä on vastuussa käyttäjä.

HUOMIO

Kaikenlainen laitteen käyttö, jota ei ole nimenomaisesti mainittu tässä oppaassa, katsotaan epäasianmukaiseksi käytöksi, joka sinällään voi aiheuttaa henkilö- ja omaisuusvahinkoja.

2.2 LAITTEEN OSAT

Kuvassa Kuva 1 on laitteen pääkomponentit:

- | | |
|---|--|
| 1. Moottoriyksikkö | 7. Näyttö (mallit BCi 530 D - DSi 530 D) |
| 2. Voimansiirtoputki | 8. Valjaiden kiinnitys |
| 3. Etukahva | 9. Akku |
| 4. Kaasuvipu | 10. Työlaitteiden kiinnityskytkin |
| 5. Turvavipu (mallit BCi 530 D - DSi 530 D) | 11. Takasuojus |
| 6. Turvavipu (mallit BCi 530R D - DSi 530R D) | |

2.3 TURVASYMBOLIEN JA VAROITUSTEN KUVAUS (KUVA 2)

Laitetta tulee käyttää varovasti. Laitteeseen on kiinnitetty kuvia muistuttamaan tärkeimmistä käyttöä koskevista varoitoimista. Niiden merkitys selitetään alla. Lisäksi on suositeltavaa lukea huolellisesti tässä käyttöoppaassa esitetyt turvallisuusohjeet.

Vaihda vahingoittuneet tai lukukelvottomat tarrat.

1. HUOMIO

Jos laitetta ei käytetä oikein, se voi olla vaarallinen käyttäjälle sekä muille henkilöille.

- Irrota akku ennen huoltotöiden tekemistä.
- Sähköiskun tai tappavan sähköiskun vaara - pysy turvallisen etäisyyden päässä sähkölinjoista.
- Pitä kädet kaukana leikkuuteristä.
- Älä altista sateelle (tai kosteudelle).
- CE-merkintä
- Laitteen tyyppi: **MOOTTORIYKSIKKÖ**.
- Sarjanumero
- Valmistusvuosi
- Syöttöjännite. Tasavirtalaitte.

11. Taattu akustisen tehon taso
12. Katso luku 2.3.1 *Tietoja käyttäjille*.
13. Lue käyttö- ja huolto-ohjeet, ennen kuin aloitat laitteen käytön.

2.3.1 Tietoja käyttäjille



Tuote on valmistettu tiettyjen vaarallisten aineiden käytön rajoittamista sähkö- ja elektroniikkalaitteissa sekä sähkö- ja elektroniikkaromun kierrätystä koskevien direktiivien 2011/65/EU ja 2012/19/EU mukaisesti.

Tämä laitteeseen kiinnitetty symboli tarkoittaa, että käyttökänsä lopussa olevaa laitetta **ei saa** laittaa normaalin yhdyskuntajätteen joukkoon.

Käyttäjän tulee toimittaa käytöstä poistettu laite sähkö- ja elektroniikkaromua vastaanottavaan jätehuoltokeskukseen tai jälleenmyyjälle, joka ottaa vastaan **yhden laitteen vastaanlaista yhtä uutta ostettua laitetta kohden**.

Huolehtimalla käytöstä poistettujen laitteiden asianmukaisesta lajittelusta kierrätettäviin, käsiteltäviin tai ympäristövastuullisesti hävitettäviin voidaan vähentää ympäristö- ja terveyshaittoja sekä edistää laitteen valmistusmateriaalien kierrätystä.

Rangaistukset jätehuoltomääräysten rikkomisesta perustuvat maakohtaiseen lainsäädäntöön.

HUOMIO

Hävitä akut laitteesta erillään.

HUOMIO

Lue huolellisesti myös akun ja akkulatorin käyttö- ja huolto-ohjeet.

3 LAITTEEN YLEISET TURVALLISUUSOHJEET

HUOMIO

Lue kaikki laitteen mukana toimitetut turvallisuusvaroitukset ja ohjeet ja huomioi kaikki kuvat ja tekniset kuvaukset. Ellei kaikkia seuraavassa esitettyjä ohjeita noudateta, seurauksena voi olla sähköisku, tulipalo ja/ tai vakavia henkilövahinkoja.

HUOMIO

Oikein käytettynä kone on nopea, kätevä ja tehokas työkalu. Virheellisessä ja varomattomassa käytössä se voi olla vaarallinen. Jotta työ sujuu aina mukavasti ja turvallisesti, noudata tarkasti seuraavassa sekä muualla tässä käyttöohjeessa esitettyjä turvallisuusohjeita.

HUOMIO

Laitte tuottaa sähkömagneettisen kentän toiminnan aikana! Tällainen kenttä voi aiheuttaa vaikutuksia aktiivisiin tai passiivisiin lääketieteellisiin implanteihin! Lääketieteellisten implanttien käyttäjien tulee kääntyä vakavien ja kuolettavien loukkaantumisten välttämiseksi lääkärin ja lääketieteellisen implantin valmistajan puoleen ennen kuin hän ryhtyy käyttämään tätä laitetta!

HUOMIO

Käyttäjän on saatava koulutus kaikkiin oppaassa kuvattuihin toimenpiteisiin.

HUOMIO

Laitte sammutetaan laite lukitustilassa pitämällä kytkinvipua painettuna 5 sekunnin ajan.

HUOMIO

Pidä hyvä leikkausasento. Varmista, että kaikki kehon osat pysyvät etäällä leikkuulaitteista.



HUOMIO

Älä koskaan käytä laitetta, jos sen turvatoiminnot toimivat puutteellisesti. Koneen turvatoiminnot on tarkastettava ja huollettava tässä kappaleessa annettujen ohjeiden mukaisesti. Jos laite ei läpäise näitä tarkastuksia, ota yhteyttä valtuutettuun huoltoliikkeeseen laitteen korjausta varten.

HUOMAUTUS

Kansalliset määräykset voivat rajoittaa laitteen käyttöä.

FI

Säilytä kaikki varoitukset ja ohjeet myöhempää tarvetta varten.

1. Älä käytä laitetta, ennen kuin olet oppinut käyttämään sitä oikein. Harjoittele käyttöä ensin työalueella käyttäessäsi laitetta ensimmäistä kertaa.
2. Koneen käyttö on sallittu vain aikuisille, jotka ymmärtävät tämän oppaan sisältämät turvallisuusohjeet, varoitukset ja käyttöohjeet ja noudattavat niitä. Alaikäiset eivät saa koskaan käyttää konetta.
3. Älä käytä vaurioituneita akkuja. Käytä ainoastaan alkuperäisiä akkuja.
4. Varo koskemasta liikkuviin osiin, ennen kuin laite on sammutettu ja vaaralliset liikkuvat osat ovat täysin pysähtyneet.
5. Lopeta laitteen käyttö, kun lähellä on henkilöitä, erityisesti lapsia, tai eläimiä.
6. Tarkista ennen laitteen käynnistämistä, että kaasuvipu toimii vapaasti.
7. Työskentele vain päivänvalossa.
8. Tarkista ennen laitteen käyttöä ja kaikenlaisten iskujen jälkeen, että siinä ei näy kulumisen tai vahingoittumisen merkkejä, ja tee tarvittavat korjaukset.
9. Älä koskaan käytä laitetta, jos suojukset ovat vahingoittuneet tai puuttuvat.
10. Pidä aina kädet ja jalat etäällä leikkuulaitteesta, erityisesti laitetta käynnistäessäsi.
11. Älä koskaan käytä muita kuin valmistajan toimittamia tai suosittelemia varaosia tai varusteita.
12. Poista akku ennen laitteen tarkastusta, puhdistusta tai huoltoa sekä silloin, kun laitetta ei käytetä.
13. Varmista aina, että jäähdytysilman aukoissa ei ole roskaa.
14. Poista akku jokaisen käytön jälkeen ja tarkista, ettei se ole vahingoittunut.
15. Säilytä laite poissa lasten ulottuvilta.
16. Älä käytä laitetta huonolla säällä, varsinkaan ukkosilman aikana.
17. Poista aina akku, kun ojennat laitteen toiselle.
18. Laitteen voimanottoon ei saa kiinnittää muita kuin valmistajan toimittamia laitteita.
19. Huolehdi siitä, että kaikki varoitus- ja turvamerkinnot ovat aina hyvässä kunnossa. Jos merkinnot vahingoittuvat tai muuttuvat lukukelvottomiksi, niiden tilalle on vaihdettava välittömästi uudet (katso luku 2.3 *Turvasymboleiden ja varoitusten kuvaus (Kuva 2)*).
20. Älä koskaan tee muita kuin normaaliin huoltoon liittyviä toimenpiteitä tai korjauksia. Kaikki muut toimenpiteet on annettava valtuutetun huoltoliikkeen tehtäväksi.
21. Tutustu hallintalaitteisiin ja laitteen asianmukaiseen käyttöön.
22. Noudata aina huolto-ohjeita.
23. Tarkasta laite päivittäin varmistaaksesi, että kaikki sen turvalaitteet ja muut osat toimivat moitteettomasti.
24. Pidä toiminnassa oleva (tai vielä lämmin) laite etäällä tulenaroista aineista.
25. Älä käytä vahingoittunutta, huonosti korjattua, huonosti koottua tai omatoimisesti muuteltua laitetta. Älä irrota, vahingoita tai poista käytöstä mitään turvalaitetta.
26. Älä millään tavoin muuta laitteen säätöjä (käytä moottoria valmistajan määrittämällä nopeudella).
27. Säilytä laite kuivassa tilassa, etäällä lämmönlähteistä ja irti maasta.
28. Älä luovuta tai lainaa laitetta muille kuin asiantunteville henkilöille, jotka tietävät, miten laite toimii ja osaavat käyttää sitä oikein. Luovuta laitteen mukana myös käyttöopas, joka on luettava ennen laitteen käyttämistä.
29. Käännä aina jälleenmyyjän puoleen, kun tarvitset lisätietoja tai huoltoa/korjausta.
30. Säilytä tämä käyttöopas huolellisesti ja lue se aina ennen laitteen käytön aloittamista.
31. Muista, että omistaja tai käyttäjä on vastuussa ulkopuolisille tai omaisuudelle aiheutuvista onnettomuuksista tai vaaroista.

3.1 SÄHKÖLAITTEEN YLEISIÄ TURVALLISUUSVAROITUKSIA

Varoituksissa käytetty termi "sähkölaite" tarkoittaa sähkölaitteita, jotka toimivat akkuvirralla.

Työalueen turvallisuus

- a. **Pidä työalue puhtaana ja hyvin valaistuna.** Jos töitä tehdään hämärässä ja epäsiistissä ympäristössä, onnettomuuksia voi sattua helposti.
- b. **Älä käytä sähkölaitteita räjähdyksalttiissa ympäristössä, kuten tulenarkojen nesteiden, kaasujen tai jauheiden lähellä.** Sähkölaitteet kehittävät kipinöitä, jotka voivat sytyttää jauheet tai savut.
- c. **Pidä lapset ja muut sivulliset kaukana sähkölaitteen käytön aikana.** Häiriötekijät voivat aiheuttaa laitteen hallinnan menettämisen.

Sähköturvallisuus

- a. **Sähkölaitteen pistokkeiden on oltava yhteensopiva pistorasioiden kanssa. Älä koskaan tee muutoksia pistokkeeseen. Älä käytä virtasovittimia sähkölaitteissa, jotka on maadoitettu.** Käyttämällä pistoketta, johon ei ole tehty muutoksia, ja sopivaa seinäpistorasiaa vältät sähköiskun vaaran.
- b. **Vältä koskettamasta kehon osilla maadoitukseen kytkettyihin pintoihin, kuten putkistoihin, lämpöpattereihin, liesiin tai jääkaappeihin.** Kehon osien kosketus maadoitukseen lisää sähköiskun vaaraa.
- c. **Älä altista sähkölaitteita sateelle tai kosteudelle.** Sähkölaitteen sisälle pääsevä vesi aiheuttaa sähköiskun vaaran.
- d. **Älä käytä virtajohtoa epäasianmukaisella tavalla. Älä kuljeta tai vedä sähkölaitetta pitäen kiinni sen virtajohdosta äläkä irrota pistoketta johdosta vetämällä. Pidä virtajohto kaukana lämmönlähteistä, öljystä, terävistä reunoista tai liikkuvista osista.** Vaurioituneet tai rispaantuneet virtajohdot aiheuttavat sähköiskun vaaran.
- e. **Kun aiota käyttää sähkölaitetta ulkona, käytä ulkokäyttöön soveltuvaa jatkojohtoa.** Ulkokäyttöön soveltuvan johdon käyttö vähentää sähköiskun vaaraa.
- f. **Jos sähkölaitetta on välttämätöntä käyttää kosteassa ympäristössä, käytä vikavirtasuojaa (RCD).** Vikavirtasuojan käyttö pienentää sähköiskun vaaraa.

Henkilöturvallisuus

- a. **Pysy valppaana, keskity työhösi ja käytä tervettä järkeä käyttäessäsi sähkölaitteita. Älä käytä sähkölaitteita, jos olet väsynyt tai huumaavien aineiden, alkoholin tai lääkkeiden vaikutuksen alainen.** Pienikin tarkkaavaisuuden herpaantuminen sähkölaitteen käytön aikana voi aiheuttaa vakavia henkilövahinkoja.
- b. **Käytä henkilösuojavarusteita. Käytä aina suojalaseja.** Suojavarusteet, kuten pölyltä suojaavat kasvosuojaimet, liukastumisen estävät turvakengät, kypärä ja kuulosuojaimet vähentävät henkilövahinkojen vaaraa.
- c. **Estä laitteen tahaton käynnistyminen. Kun aiot ottaa laitteen tai siirtää sitä, varmista, että kytkin on off-asennossa ennen kuin kytket laitteen pistorasiaan ja/tai akkuun.** Sähkölaitteiden siirtäminen pitäen sormeja kytkimellä tai lataaminen kytkin päällä-asennossa suurentaa onnettomuusriskiä.
- d. **Poista säätöavain ennen kuin käynnistät sähkölaitteen.** Jos avain jätetään kiinni sähkölaitteen pyörivään osaan, seurauksena voi olla vakavia henkilövahinkoja.
- e. **Älä kurkottele liian korkealle. Varmista tukevat jalansijat ja säilytä aina hyvä tasapaino, jotta pystyt hallitsemaan sähkölaitteen hyvin myös odottamattomissa tilanteissa.**
- f. **Käytä asianmukaista vaatetusta. Älä käytä löysiä vaatteita tai koruja. Pidä hiukset ja vaatteet kaukana liikkuvista osista.** Löysät vaatteet, korut tai pitkät hiukset voivat tarttua liikkuviin osiin.
- g. **Jos laitteessa on imu- ja keruujärjestelmä, varmista, että se on kytketty ja että sitä käytetään oikealla tavalla.** Tällaisten laitteiden käyttö voi vähentää pölyn aiheuttamia riskejä.
- h. **Varo, ettei laitteen tiheästä käytöstä johtuva tuttuuden tunne heikennä tarkkaavaisuuttasi ja saa sinua laiminlyömään laitteen käyttöön liittyviä turvallisuusperiaatteita.** Huolimaton toiminta voi aiheuttaa vakavia vammoja sekunnin murto-osassa.

Sähkölaitteen käyttö ja huolto

- a. **Älä käytä sähkölaitetta väärin. Käytä sähkölaitetta sille tarkoitettuun käyttötarkoitukseen.** Sähkölaite toimii paremmin ja turvallisemmin nopeudella, jolle se on suunniteltu.
- b. **Älä käytä sähkölaitetta, jos se ei käynnisty tai sammu asianmukaisesti katkaisimesta.** Sähkölaite voi olla vaarallinen. Se on korjattava, ellei sen toimintaa voi hallita kytkimellä.
- c. **Kytke pistoke irti pistorasiasta ja/tai poista akkuyksikkö sähkölaitteesta, jos se on poistettavissa, ennen kuin teet mitään säätöjä, vaihdat välineitä tai varastoit sähkölaitteen.** Tällaiset varoimet vähentävät sähkölaitteen vahinkokäynnistysvaaraa.

- d. **Säilytä sähkölaitteita paikassa, joka ei ole lasten ulottuvilla. Älä anna laitetta sellaisten henkilöiden käyttöön, jotka eivät ole perehtyneet sen toimintaan eivätkä lukeneet näitä ohjeita.** Sähkölaitteet voivat olla vaarallisia asiantuntemattomien henkilöiden käyttäminä.
- e. **Huolla sähkölaitteita ja lisävarusteita. Tarkista, että liikkuvat osat eivät ole vinossa tai juuttuneet paikalleen, että osat eivät ole vaurioituneet eikä laitteessa ole mitään sellaista, mikä voisi vaarantaa sähkölaitteen asianmukaisen toiminnan. Jos laite on vaurioitunut, korjautta se ennen käyttöä.** Monien onnettomuuksien syyinä on sähkölaitteiden puutteellinen huolto.
- f. **Pidä leikkuuvälineet terävinä ja puhtaina.** Kun leikkuuvälineitä huolletaan asianmukaisesti ja niiden terät pidetään terävinä, ne jumittuvat harvemmin ja ovat helpompia hallita.
- g. **Käytä sähkölaitetta, varusteita, teriä jne. näiden ohjeiden mukaisesti huomioiden työolosuhteet ja tehtävä työ.** Sähkölaitteen käyttötarkoituksen vastainen käyttö voi aiheuttaa vaaratilanteita.
- h. **Pidä kahvia ja tartuntapinnat kuivina ja puhtaina liasta sekä öljy- ja rasvajäämistä.** Mahdollisesti liukkaat kahvat ja tartuntapinnat estävät laitteen turvallisen käsittelyn ja hallinnan odottamattomissa tilanteissa.

Akkukäyttöisen laitteen käyttö ja huolto

- a. **Lataa akku ainoastaan valmistajan määrittämällä laturilla.** Laitteen akulle sopimattoman laturin käyttö voi aiheuttaa tulipalon.
- b. **Käytä sähkölaitteita vain yhteensopivien akkuyksiköiden kanssa.** Kaikkien muiden akkuyksiköiden käyttö voi aiheuttaa henkilövahinkoja ja tulipalon.
- c. **Kun akkuyksikkö ei ole käytössä, se on pidettävä kaukana muista metalliesineistä, kuten paperiliittimistä, koloista, avaimista, nauloista, ruuveista ja muista pienistä metalliesineistä, jotka voivat synnyttää kytkennän kahden navan välille.** Akun napojen oikosulkeminen voi aiheuttaa palovammoja tai tulipalon.
- d. **Jos akku käytetään väärin, siitä voi alkaa vuotaa nestettä; kosketusta tulee tällöin välttää. Jos kosketat nestettä vahingossa, huuhtele kosketuskohta vedellä. Jos nestettä joutuu silmiin, ota välittömästi yhteyttä lääkäriin.** Akusta vuotava neste voi aiheuttaa ärsytystä tai palovammoja.
- e. **Älä käytä akkuyksikköä tai välinettä, joka on vaurioitunut tai jota on muunneltu.** Vaurioituneet tai muunnellut akut voivat reagoida odottamattomalla tavalla, ja seurauksena voi olla tulipalo, räjähdys tai henkilövahinkojen vaara.
- f. **Älä altista akkua tai akkuyksikköä avoimelle tulelle tai korkeille lämpötiloille.** Altistuminen tulelle tai yli 130 °C:n (265 °F) lämpötilalle voi aiheuttaa räjähdyksen.
- g. **Neudata akun lataamisohjeita äläkä lataa sitä muussa kuin ohjeiden mukaisessa ympäristön lämpötilassa.** Jos akku ladataan epäasianmukaisesti tai sallitun lämpötila-alueen ulkopuolella, se voi vaurioitua ja myös tulipalon vaara on suurempi.

Huolto

- a. **Anna sähkölaitteen huoltotyöt asiantuntevan henkilöstön tehtäväksi ja käytä ainoastaan alkuperäisiä varaosia vastaavia varaosia.** Tällä tavoin varmistat laitteen turvallisuuden.
- b. **Älä koskaan huolla vaurioitunutta akkuyksikköä.** Akkujen huolto on annettava valmistajan tai valmistajan valtuuttaman huoltoliikkeen tehtäväksi.

3.2 HENKILÖSUOJARUUSTEET

Henkilösuojaruusteet tarkoittavat mitä tahansa varustetta, jota käyttäjän on käytettävä suojaautukseen turvallisuus- tai terveysriskieltä työskentelyn aikana, sekä kaikkia tähän tarkoitukseen käytettäviä laitteita ja lisävarusteita. Henkilösuojaruusteiden käyttö ei estä vammojen vaaraa, mutta se voi vähentää vamman vakavuusastetta onnettomuustapauksessa.

Seuraavassa on mainittu henkilösuojaruusteet, joita on käytettävä laitteen käytön aikana:

- **Käytä viiltosuojakengkiä, joissa on luistamattomat pohjat ja teräskärjet.**
- **Käytä suojalaseja tai kasvosuojainta ja suojakypärää.**
- **Käytä kuulosuojaimia tai korvatulppia.**



HUOMIO

Kuulosuojaimia käytettäessä vaaditaan enemmän tarkkaavaisuutta, sillä tällöin esimerkiksi varoitusäänet (huudot, hälytykset jne.) eivät kuulu. Riittävät suojaruusteet vähentävät kuulovammojen syntymisen riskiä.

- Käytä käsineitä, jotka vaimentavat tärinää.
- Käytä hyväksyttyä suojavaatetusta. Paras työvaatetus on suojatakki ja -haalari.



HUOMIO

Suojavaatteiden on oltava sopivat ja mukavat käyttää. Käytä vartalonmyötäistä suojapukua. Älä pidä vaatteita, huiveja, solmioita tai kaulaketjuja, jotka voivat tarttua laitteeseen, oksiin tms. Sido pitkät hiukset ja suoja ne päähineellä.

HUOMAUTUS

Kysy neuvoa jälleenmyyjäliikkeestä riittävien suojarusteiden valinnassa.

4 KÄYTTÖOHJEET

Miten akkukäyttöistä laitetta käytetään

- Vältä työskentelyä märässä, liukkaassa tai liian epätasaisessa tai jyrkässä maastossa, jossa tasapaino on vaikea säilyttää työn aikana.
- Älä koskaan liiku juosten, vaan kulje kävelyvauhtia varoen kuoppia ja muita mahdollisia esteitä.
- Pysäytä laite ennen maahan laskemista.
- Arvioi työskentelyalueen mahdolliset vaarat ja suorita kaikki tarvittavat varotoimenpiteet oman turvallisuutesi varmistamiseksi erityisesti rinteessä tai epätasaisessa, liukkaassa tai liikkuvaa maata sisältävässä maastossa.
- Työskentele rinnemaastossa liikkuen poikkisuunnassa, ei nousten suoraan ylös tai laskeutuen alas rinteitä.
- Ole hyvin varovainen kallioiden, oijen tai penkereiden läheisyydessä.
- Varo liikennettä, kun käytät laitetta lähellä tietä.
- Ole varovainen jännitteisten sähköjohtojen läheisyydessä.
- Laitetta eivät saa käyttää henkilöt, jotka eivät pysty kannattelemaan sitä tukevasti kahdella kädellä ja/tai säilyttämään hyvää tasapainoa työskentelyn aikana.
- Laitetta saa käyttää vain yksi henkilö kerrallaan.
- Älä koskaan käytä konetta, jos olet väsynyt tai huonovointinen tai olet käyttänyt lääkkeitä, huumaavia aineita, alkoholia tai aineita, jotka vaikuttavat reaktiokykyyn tai keskittymiseen.

Suosituksia aloittelijoille

Ennen kuin käytät laitetta ensimmäistä kertaa, perehdy laitteeseen ja sopiviin työskentelymenetelmiin. Tartu laitteeseen tukevalla otteella ja tee työn vaatimat liikkeet.

4.1 MUITA TURVALLISUUSMÄÄRÄYKSIÄ

1. Lue ohjeet tarkasti.
2. Tutustu hallintalaitteisiin ja laitteen asianmukaiseen käyttöön.
3. Varo koskemasta liikkuviin osiin, ennen kuin laite on sammutettu ja vaaralliset liikkuvat osat ovat täysin pysähtyneet.
4. Käytä suojalaseja.
5. Älä koskaan anna lasten tai sellaisten henkilöiden käyttää laitetta, jotka eivät tunne riittävän hyvin ohjeita.
6. Lopeta laitteen käyttö, kun lähellä on henkilöitä, erityisesti lapsia, tai eläimiä.
7. Työskentele vain päivänvalossa.
8. Tarkista ennen laitteen käyttöä ja kaikenlaisten iskujen jälkeen, että siinä ei näy kulumisen tai vahingoittumisen merkkejä, ja tee tarvittavat korjaukset. Tarkista laite varmistaaksesi, että kaikki sen turvalaitteet ja muut osat toimivat moitteettomasti.
9. Älä koskaan käytä laitetta, jos suojukset ovat vahingoittuneet tai puuttuvat.
10. Pidä aina kädet ja jalat etäällä liikkuvista osista, erityisesti laitteen käynnistymisen aikana.
11. Älä koskaan käytä muita kuin valmistajan toimittamia tai suosittelemia varaosia tai varusteita.
12. Poista akku ennen laitteen tarkastusta, puhdistusta tai huoltoa sekä silloin, kun laitetta ei käytetä.
13. Varmista aina, että jäähdytysilman aukoissa ei ole roskia.
14. Poista akku jokaisen käytön jälkeen ja tarkista, ettei se ole vahingoittunut.
15. Säilytä laite poissa lasten ulottuvilta.

16. Keskeytä työskentely välittömästi onnettomuus- tai vaurioitumistilanteessa.
17. Älä käytä laitetta huonolla säällä, varsinkaan ukkosilman aikana.
18. Poista aina akku, kun ojennat laitteen toiselle.

Akkukäyttöisten sähköyökalujen käsittely ja oikea käyttö

- a. Varmista, että laite on sammutettu ennen akun asentamista. Akun asentaminen käynnissä olevaan sähkölaitteeseen voi aiheuttaa onnettomuuksia.
- b. Käytä akkujen lataamiseen vain valmistajan suosittelemia akkulatureita. Akkulaturit on yleensä tarkoitettu määrätyn tyyppisille akuille, jos niitä käytetään erityyppisille akuille, on olemassa tulipalovaara.
- c. Käytä ainoastaan tälle työkalulle tarkoitettuja akkuja. Muiden akkujen käyttö voi aiheuttaa vahinkoja ja tulipalon vaaran.
- d. Kun akku ei ole käytössä, pidä se etäällä paperiliittimistä, kolikoista, avaimista, nauloista, ruuveista tai muista pienistä metalliesineistä, jotka voisivat aiheuttaa oikosulun kontaktien välillä. Akun kontaktien välinen oikosulku voi aiheuttaa palovammoja tai tulipalon.
- e. Tarkista, että akku on hyvässä kunnossa eikä siinä näy vahingoittumisen merkkejä. Älä käytä laitetta, jos akku on vahingoittunut tai kulunut.

4.2 AKKUJEN KÄYTTÖOHJEET

Vleiset varotoimet

- Akkua ei saa koskaan avata.



HUOMIO

Älä koskaan heitä käytettyjä paristoja tuleen. RÄJÄHDYSVAARA!

- Kytke akkulaturi vain pistorasiaan, jonka verkkojännite vastaa tunnistetietokilpeen merkittävää arvoa.
- Käytä ainoastaan alkuperäistä akkua.
- Akku voi kuumentua pitkän käytön aikana. Anna sen jäähtyä ennen lataamista.
- Älä säilytä akkua ja laturia lasten ulottuvilta.
- Älä käytä akkulaturia paikoissa, jossa on syttyviä höyryjä tai muita tulenarkoja aineita.
- Lataa akut aina 10 °C - 40 °C:n lämpötilassa.
- Säilytä akkuja paikassa, jossa lämpötila on 0 °C - 23 °C.
- Älä koskaan aiheuta oikosulkuja akkujen kontaktien väliin äläkä liitä niitä metalliesineisiin.
- Akkujen kuljetuksen aikana on varottava, että kontaktit eivät koske toisiinsa. Älä käytä metallisiä ilmiä kuljetuksessa.
- Akun oikosulku voi aiheuttaa räjähdysten. Oikosulku vahingoittaa aina akkua.
- Tarkasta säännöllisesti, että laturin johto ei ole vaurioitunut. Jos johto on vahingoittunut, laturi on vaihdettava.
- Lataa akut täyteen ennen niiden varastointia talven ajaksi.
- Akut saa ladata ainoastaan CRG 520 -akkulaturilla.

5 ASENNUS



HUOMIO

Ole hyvin varovainen osia kootessasi, jotta et vaaranna koneen turvallisuutta ja toimintaa. Jos et ole varma, ota yhteys valtuutettuun huoltoon.



HUOMIO

Pakkauksen purkaminen ja asentamisen päättäminen on tehtävä tasaisella, tukevalla alustalla, jolla on riittävästi tilaa koneen ja pakkauksen liikuttamista varten sopivia välineitä käyttäen.

Pakkaukset on hävitettävä paikallisten määräysten mukaisesti.

Turvallisuus- ja kuljetussyistä mahdollinen litiumioniakku toimitetaan laitteesta erillään ja osittain ladattuna. Akku on ladattava ennen laitteen käyttöä luvussa 6.2 *Akun lataaminen* esitetyllä tavalla.

5.1 KAHVAN ASENNUS (KUVA 9)

- Tarkista, että akkua ei ole asennettu paikalleen.
- Laita etukahva (A) voimansiirtoputkeen (B) kannella (C).
- Laita ruuvit (D) paikoilleen ja kiinnitä kahva.
- Kahvan asennon voi säätää käyttäjälle sopivaksi.

HUOMIO

Kiinnitä kahva (A, Kuva 10) tarrassa olevien nuolten (B Kuva 10) ja takakahvan väliin. Tämä asennus pysyy voimassa molemmille kahvoille.

HUOMAUTUS

Näyttö on varusteena vain malleille BCI 530 D - DSI 530 D.

5.2 AKUN ASENTAMINEN

Työnnä akkua, kunnes se lukkiutuu paikalleen.

HUOMIO

Käytä ainoastaan alkuperäisiä akkuja. Väärälaisten akkujen käyttö voi aiheuttaa tulipalon, räjähdyksen ja henkilövahinkojen vaaran.

HUOMIO

Voit käyttää 2,5 Ah:n ja 4 Ah:n akkua akkulatorilla CRG 520.

Akun irrottaminen

Irrota akku painamalla painiketta (D, Kuva 6).

HUOMIO

Lue huolellisesti myös akun ja akkulatorin käyttö- ja huolto-ohjeet.

5.3 TAKASUOJUKSEN ASENNUS

Kokoa suojuksen kaksi osaa (A, Kuva 8). Kiinnitä ruuveilla (B, Kuva 8).

HUOMIO

Suosituksena on asentaa takasuojus.

5.4 TYÖLAITTEEN ASENNUS LAITTEeseen JA PURKU LAITTEESTA (KUVA 3)

5.4.1 Asennus

1. Löysää kytkin (E) kiertämällä nuppia (C) vastapäivään.
2. Kohdista työlaitteen nasta (B) kytkimessä (E) olevaan uraan (A).
3. Työnnä työlaitteen putki (D) kytkimeen (E) vasteeseen saakka.

HUOMAUTUS

Toimenpiteen helpottamiseksi kierrä työlaitteen välinettä siten, että voimansiirtoakseli kiertyy liitokseen. Tarkista, että kytkimessä ei ole likaa.

4. Kiristä nuppi (C) tiukkaan kiertämällä sitä myötäpäivään.

5.4.2 Irrottaminen

Löysää liitos kiertämällä nuppia (C) vastapäivään ja irrota työlaite.

5.4.3 Hyväksytyt työlaitteet

Seuraavat työlaitteet voidaan asentaa moottoriyksikköön:

Trimmerin työlaite	D-BC
Oksasahan työlaite	D-PPH
Pensasleikkurin työlaite	D-HCH
Puhaltimen työlaite	D-BV
Jatko-osan työlaite	H

6 TYÖN VALMISTELU

6.1 LAITTEEN TARKASTUS



HUOMIO

Tarkista, että akkua ei ole asennettu paikalleen.

Ennen työskentelyn aloittamista:

- Tarkista, että kytkinvipu ja turvavipu liikkuvat esteettä ja palaavat vapautettaessa automaattisesti ja nopeasti vapaa-asentoon.
- Tarkista, että kaasuvipu pysyy lukittuna, jos turvavipua ei paineta.
- Tarkista, että jäähdytysilman aukot eivät ole tukossa.
- Tarkista, että laitteen kahvat ja suojukset ovat puhtaat ja kuivat, oikein asennettu ja tukevasti kiinni laitteessa.
- Tarkista, että lisävarusteet ja suojukset eivät ole vahingoittuneet.
- Tarkista, että laitteessa ei näy kulumisen tai iskujen aiheuttamia tai muita vahingoittumisen merkkejä ja tee tarvittavat korjaukset.
- Tarkista, että akku on hyvässä kunnossa eikä siinä näy vahingoittumisen merkkejä. Älä käytä laitetta, jos akku on vahingoittunut tai kulunut.
- Lataa akku luvussa 6.2 *Akun lataaminen* kuvatulla tavalla.




6.2 AKUN LATAAMINEN

Oikeaoppisen käytön, tilan ja lataustason valvonnan ja merkkivalojen tietoja varten tutustu akkulaturin käyttö- ja huoltooppaaseen.

6.3 NÄYTTÖ (KUVA 4) (VAIN MALLIT BCI 530 D - DSI 530 D)

Käynnistä näyttö painamalla kerran virtapainiketta (A).

Kuvak	Kuvaus
	Hälytysmerkkivalo. Osoittaa, että laitteessa on ongelma, jonka käyttäjä voi korjata. Esimerkki: akun ylikuumentuminen tai laitteen liiallinen käyttö. Keskeytä työnteko ja anna laitteen levätä muutama minuutti. Väri osoittaa hälytyksen tyypin: <ul style="list-style-type: none">• Vihreä: laite on lukitustilassa.• Sininen: akussa on ongelma.• Punainen: laitteessa/sähköjärjestelmässä on ongelma (mahdollinen ylikuumentuminen).
	Huollon merkkivalo. Osoittaa, että laitteessa on ehkä ongelma, joka käyttäjä ei pysty korjaamaan. Keskeytä työskentely välittömästi ja käänny mahdollisimman pian valtuutetun huoltoliikkeen puoleen.

Kuvak	Kuvaus
	Sininen merkkivalo. Palaa tasaisesti, kun laite on kytkettynä mobiililaitteeseen. Katso luku 7.3 <i>Mobiilisovellus</i> .
	Akun lataustason osoitin. Merkkivalo palaa laitteen käytön aikana. Väri osoittaa varaustilan: <ul style="list-style-type: none"> • Vihreä: varaustaso yli 50 % • Keltainen: varaustaso 50–10 % • Punainen: varaustaso alle 10 %
	Laitteen nopeuden merkkivalo. Neljä nopeustasoa. Laitteen käynnistämisen hetkellä asetettuna on kolmas taso. Paina nopeuden muuttamiseksi virtapainiketta (A). Nopeus on asetettavissa vain nousevassa järjestyksessä (esimerkki: 1-2-3-4-1-2-3-4 jne.).

7 MOOTTORIYKSIKÖN KÄYTTÖ

7.1 KÄYNNISTYS (KUVA 12) (VAIN MALLIT BCI 530 D - DSI 530 D)

HUOMIO

Jos työlaitetta ei ole asennettuna, voimansiirtoakseliin päästään ulkopuolelta. ÄLÄ koskaan käynnistä moottoriyksikköä ilman asennettua työlaitetta. Moottoriyksikön käyttö ilman suositeltuja työlaitteita asennettuina voi aiheuttaa vakavia käyttäjävahinkoja ja/tai yksikön vauriot.

HUOMIO

Varmista ennen koneen käynnistämistä, että työlaite on asennettu oikein ja että se ei kosketa mihinkään vierasesineeseen.

HUOMIO

Tarkista ennen laitteen käynnistämistä, että kaasuvipu toimii vapaasti.

Aseta akku (A, Kuva 11) paikalleen ennen laitteen käynnistämistä.

Laitteen käynnistäminen:

- Paina virtapainiketta (D).
- Tartu laitteeseen tukevasti kummallakin kädellä.
- Kun olet painanut ON/OFF-painiketta, käytä turvavipua (E) viiden sekunnin kuluessa.
- Käytä kaasuvipua (C).

Voit poistua lukitustilasta painamalla näytön ON/OFF (D) -painiketta.

7.2 KÄYNNISTYS (KUVA 13) (VAIN MALLIT BCI 530R D - DSI 530R D)

HUOMIO

Tarkista ennen laitteen käynnistämistä, että kaasuvipu toimii vapaasti.

Aseta akku (A, Kuva 11) paikalleen ennen laitteen käynnistämistä.

Laitteen käynnistäminen:

- Tartu laitteeseen tukevasti kummallakin kädellä.
- Käytä turvavipua (E).
- Käytä kaasuvipua (C).

7.3 MOBIILISOVELLUS

7.3.1 Laitteen yhdistäminen sovellukseen

Käynnistä laite. Näytöllä varustetuissa laitteissa sininen merkivalo syttyy palamaan tasaisesti, kun laite on kytketty mobiililaitteeseen. Haun voi käynnistää poistamalla ja asettamalla takaisin akun. Katso tarkat tiedot vastaavan sovelluksen (Oleo-Mac Hub - Efc Hub) ohjeista. Sovellus on ilmainen mobiililaitteisiin. Se sisältää kattavat toiminnot (laitetta koskevia lisätietoja, tarkat tiedot, oppaan, laitteen osat ja huolto-ohjeet). Integroidulla langattomalla tekniikalla varustetut laitteet voidaan kytkeä mobiililaitteisiin, jonka jälkeen voidaan alkaa käyttää lisätoimintoja.

7.3.2 Laitteen ensimmäinen käyttökerta

1. Lataa sovellus omaan mobiililaitteeseesi.
2. Rekisteröidy sovellukseen.
3. Noudata laitteen kytkemistä ja rekisteröimistä koskevia ohjeita.

HUOMAUTUS

Sovellus Oleo-Mac Hub - Efc Hub on ladattavissa kaikilla markkina-alueilla. Pyydä lisätietoja valtuutetusta huoltoliikkeestä.

7.4 MOOTTORIN PYSÄYTTÄMINEN (KUVA 13)

Vapauta kytkinvipu (C) pysäyttääksesi moottorin.

7.5 KONEEN SAMMUTTAMINEN (KUVA 12) (KOSKEE MALLEJA, JOISSA ON NÄYTTÖ BCI 530 D - DSI 530 D)

Kun moottori on sammutettu, vapauta turvakytin (E) 5 sekunniksi, jolloin laite siirtyy lukitustilaan (6.3 Näyttö (Kuva 4) (vain mallit BCI 530 D - DSI 530 D)). Kun laite on lukitustilassa, pidä kaasuvipua (C) painettuna 5 sekunnin ajan.

8 TOIMINTATAVAT JA TYÖSKENTELYTEKNIIKAT



HUOMIO

Oman ja muiden turvallisuuden vuoksi:

1. Älä käytä laitetta ennen kuin olet lukenut ohjeet huolellisesti. Tutustu hallintalaitteisiin ja laitteen asianmukaiseen käyttöön. Opettele pysäyttämään laite nopeasti.
2. Muista, että käyttäjä on vastuussa onnettomuuksista ja odottamattomista tilanteista, joita voi aiheutua muille henkilöille tai omaisuudelle.
3. Käytä työn aikana asianmukaista vaateetusta. Jälleenmyyjältä saa tietoja työturvallisuuden varmistavista sopivista henkilösuojavarusteista.
4. Työskentele vain päivänvalossa tai hyvässä valaistuksessa.
5. Tarkasta työalue huolellisesti ja poista kaikki sellainen, jonka laite voisi singota ilmaan (oksat, rautalangat, piilossa olevat johdot, kivet jne.).
6. Sammuta laite ja poista akku paikaltaan:
 - jos laite alkaa täristä epätavallisesti: selvitä tärinän syy ja toimita laite tarkastettavaksi valtuutettuun huoltokeskukseen
 - aina kun jätät koneen ilman valvontaa.
 - ennen laitteen tarkastusta, puhdistusta tai huoltoa
 - kun laite on osunut vierasesineeseen. Tarkista mahdolliset vahingot ja tee tarvittavat korjaukset ennen kuin käytät laitetta uudelleen.
 - kun laite ei ole käytössä.
7. Tulipalon vaaran välttämiseksi älä jätä ylikuumentunutta laitetta kuivien lehtien tai kuivan ruohon päälle.

VAROITUS

Muista aina, että sähkölaitteen epäasianmukainen käyttö voi häiritä muita. Muiden henkilöiden ja ympäristön kunnioittaminen:

- Vältä laitteen käyttöä ympäristöissä ja ajankohtina, jolloin se voi olla häiriöksi.
- Noudata tarkasti paikallisia määräyksiä käytettyjen osien tai ympäristölle haitallisten aineiden hävittämisestä.

8.1 VALJAAT (KUVA 15)

Lisävarusteena on saatavissa valjaat.

Kun valjaat on säädetty oikein, laite pysyy tasapainossa ja sopivalla etäisyydellä maasta.

- Pue valjaat.
- Kiinnitä laite valjaisiin jousihaalla (A, Kuva 15).
- Sijoita koukku (B, Kuva 15) siten, että laite on tasapainossa.
- Aseta solki siten, että laitteen korkeus maasta on sopiva.

HUOMIO

Käytä valjaita ja pidä laitteen toiminnan aikana molemmat kädet aina kiinni kahvoissa.

8.2 TYÖN PÄÄTTYESSÄ

Kun työ on tehty, pysäytä laite edellä olevien ohjeiden mukaan.

HUOMIO

Anna laitteen jäähtyä ennen kuin varastoit sen mihinkään tilaan.

Tulipalovaaran vähentämiseksi poista koneesta ruohon ja lehtien jäänteet tai liika rasva. Älä jätä leikkausjätteitä sisältäviä astioita sisätiloihin.

9 HUOLTO

HUOMIO

- Huoltotöiden aikana on aina käytettävä suojakäsineitä.
- Älä tee huoltotoimenpiteitä moottorin tai akun ollessa kuuma. Pysäytä kone ja anna sen jäähtyä. Tee huoltotyöt kone pysäytettynä ja akku irrotettuna.
- Huollon laiminlyönti tai epäasianmukainen huolto, turvalaitteiden irrottaminen tai muuttaminen ja/tai muiden kuin alkuperäisten varaosien käyttö voivat aiheuttaa vakavia tai kuolemaan johtavia vammoja käyttäjälle tai kolmansille osapuolille.

HUOMIO

Oman ja muiden turvallisuuden vuoksi:

- Poista akku jokaisen käytön jälkeen ja tarkista, ettei se ole vahingoittunut.
- Asianmukainen huolto on olennaisen tärkeää, jotta laite pysyy tehokkaana ja turvallisena käyttöä.
- Pidä mutterit ja ruuvit kiristettyinä varmistaaksesi laitteen turvallisen toiminnan.
- Älä koskaan käytä laitetta, jossa on kuluneita tai vahingoittuneita osia. Vialliset osat on vaihdettava: niitä ei saa korjata.
- Käytä ainoastaan alkuperäisiä varaosia. Jos osat eivät ole laadultaan vastaavia, laite voi vaurioitua ja vaarantaa turvallisuuden.

HUOMIO

Poista akku huoltotöiden ajaksi.

9.1 KONEEN JÄÄHDYTYKSI

Ylikuumentumisen ja laitteen vahingoittumisen välttämiseksi jäähdytysilman imuritilät on aina pidettävänä puhtaina lehdistä ja roskista.

9.2 TYÖLAITTEIDEN KIINNITYSKYTKIN

Laitteen jatkuvan ja säännönmukaisen toiminnan takaamiseksi 30 työtunnin välein työlaite (D, Kuva 3) on irrotettava, kytkimen sisäinen voimansiirtoakseli on rasvattava (E, Kuva 3) ja samoin työlaitteen päässä oleva voimansiirtoakseli (D, Kuva 3). Käytä korkealaatuaista molybdeenibisulfidirasvaa. Tarkista kytkimen voitelu aina kun työlaite vaihdetaan.

9.3 TARVITTAESSA TEHTÄVÄ HUOLTO

Jos laitetta on käytetty paljon, sille on tehtävä yleistarkastus erikoishuoltoliikkeessä aina käyttökauden päättyessä, normaalikäytössä kahden vuoden välein.

Lähimmän valtuutetun huoltoliikkeen löydät osoitteesta <https://www.mymak.com/int/filiali-e-distributori/distributori>.



HUOMIO

- **Kaikki huoltotyöt, joita ei ole mainittu tässä käyttöohjeessa, on annettava valtuutetun huoltoliikkeen tehtäväksi. Koneen asianmukaisen toiminnan varmistamiseksi osia vaihdettaessa on käytettävä ainoastaan ALKUPERÄISIÄ VARAOSIA.**
- **Valtuuttamattomien muutosten tekeminen ja/tai muiden kuin alkuperäisten varaosien käyttö voivat aiheuttaa vakavia tai kuolemaan johtavia vammoja käyttäjälle tai kolmansille osapuolille ja aiheuttavat takuun välittömän raukeamisen.**

9.4 HUOLTOTAULUKKO

Huolto	Päivittäinen huolto	Kuukausittainen huolto
Puhdista laite ulkopuolelta puhtaalla kuivalla liinalla. Älä koskaan käytä vettä.	X	
Pidä kahvat kuivina ja puhtaina öljystä ja rasvasta.	X	
Varmista, että käynnistys-/sammutuspainike toimii oikein eikä ole vahingoittunut.	X	
Varmista, että kaasuvipu ja turvavipu toimivat oikein turvallisuuden kannalta.	X	
Varmista, että kaikki hallintalaitteet ovat kunnossa ja toimivat.	X	
Tarkista, että mutterit ja ruuvit ovat kunnolla kiinni.	X	
Tarkista, että akku on ehjä.	X	
Tarkista akun varaustaso.	X	
Tarkista, että akkulaturi on ehjä ja toimii.	X	
Tarkista akun ja laitteen liitännät ja tarkista myös akun ja akkulaturin liitäntä.		X

10 KULJETUS



HUOMIO

Jos konetta kuljetetaan ajoneuvossa, varmista, että se on kiinnitetty oikein ja tukevasti hihnoilla. Laitte on kuljetettava vaakasuorassa. Varmista myös, että tällaisten laitteiden kuljettamista koskevia määräyksiä noudatetaan.

- Sammuta laite, odota että leikkausväline pysähtyy ja poista akku paikaltaan.
- Tartu laitteeseen aina kahvasta ja suuntaa leikkuulaite etenemissuunnan suhteen vastakkaiseen suuntaan.

11 VARASTOINTI

Kun laitetta ei käytetä pitkään aikaan:

- Poista akku (lue myös akun käyttöoppaassa esitetyt varastointiohjeet).
- Säilytä akkuja lasten ulottumattomissa lämpötilassa $0 \div 23$ °C pimeässä ja kuivassa paikassa, jossa ei esiinny pölyä eikä syövyttäviä kaasuja. Älä säilytä suorassa auringonvalossa.
- Käytön aikana akku on suojattu täydelliseltä purkautumiselta suojalaitteella, joka sammuttaa laitteen ja estää sen toiminnan.
- Käytä laitetta tyhjäkäynnillä, jotta myös syöttöputki ja öljypumppu tyhjenevät.
- Puhdista laite huolellisesti jokaisen käytön jälkeen pölystä ja roskista ja korjaa tai vaihda vialliset osat.
- Laite on säilytettävä kuivassa ympäristössä sääolosuhteilta suojattuna.
- Säilytä kone poissa lasten ulottuvilta.
- Talvivarastoinnin jälkeen tehdään samat käyttöönottoimet kuin normaalin käynnistyksen yhteydessä (katso luvut 7.1 Käynnistys (Kuva 12) (vain mallit BCI 530 D - DSI 530 D), 7.2 Käynnistys (Kuva 13) (vain mallit BCI 530R D - DSI 530R D)).

12 YMPÄRISTÖNSUOJELU

Ympäristönsuojelu on tärkeä ja ensisijainen näkökohta laitteen käytössä yhteiskunnan ja yhteisen ympäristömme edun nimissä.

- Älä häiritse lähiympäristöäsi.
- Noudata tarkasti paikallisia määräyksiä pakkauksen, öljyjen, bensiinin, akkujen, suodattimien, vaurioituneiden osien tai ympäristölle haitallisten aineiden hävittämisestä. Niitä ei saa laittaa sekajätteen keräykseen, vaan ne on toimitettava erikseen keräyspisteeseen, jossa huolehditaan materiaalien kierrätyksestä.

12.1 KÄYTTÖÄPOISTO JA HÄVITTÄMINEN

Käytöstäpoistettu kone on toimitettava jätehuoltokeskukseen.

Suuri osa laitteen valmistusmateriaaleista on kierrätettäviä. Kaikki metallit (teräs, alumiini, messinki) voi toimittaa normaaliin metallinkeräykseen. Lisätietoja on saatavana paikallisesta jätehuoltokeskuksesta. Laitteen käytöstäpoiston yhteydessä syntyvät jätteet on hävitettävä ympäristöä suojelemaan, jotta vältetään maan, ilman ja veden saastuminen.

Noudata aina asiaankuuluvia paikallisia lakeja.

CE-merkintä ja tämä käyttöopas on hävitettävä laitteen käytöstäpoiston yhteydessä.

13 TAKUUTODISTUS

Tämän laitteen suunnittelussa ja valmistuksessa on noudatettu nykyaikaisia valmistusmenetelmiä. Valmistaja myöntää tuotteelleen 24 kuukauden takuun ostopäivästä lukien, kun tuotetta käytetään yksityis- ja harrastelijakäytössä. Jos tuotetta käytetään ammattikäytössä, takuu on voimassa 12 kuukautta.

Takuuehdot

1. Takuu on voimassa ostopäivästä lähtien. Valmistaja vaihtaa myynti- ja huoltoverkostonsa välityksellä veloitusosia, joissa havaitaan materiaali-, työ- tai valmistusvirhe. Takuu ei poista ostajan lakisääteistä oikeutta myydyin esineen aiheuttamien virheiden tai vikojen seuraamusten suhteen.
2. Tekninen henkilöstömme toimii mahdollisimman pian järjestelyjen vaatiman ajan puitteissa.
3. **Takuukorjausta vaadittaessa valtuutetulle henkilöstölle on esitettävä sivun alareunassa oleva, asianmukaisesti täytetty ja jälleenmyyjän leimaama takuutodistus sekä lasku tai kuitti, jossa näkyy ostopäivämäärä.**
4. Takuu ei ole voimassa seuraavissa tapauksissa:
 - Huollon suorittaminen on selvästi laiminlyöty.
 - Tuotetta on käytetty väärin tai käsitelty omavaltaisesti.
 - On käytetty vääranlaisia voiteluaineita tai polttoaineita.
 - On käytetty muita kuin alkuperäisiä varaosia tai lisävarusteita.
- Valtuuttamaton henkilöstö on tehnyt korjaustoimenpiteitä.
5. Valmistajan takuu ei vastaa kuluista materiaaleista eikä normaalikäytössä kulumiselle altistuvista osista.
6. Tuotteen päivitys- ja parannustoimenpiteet eivät kuulu takuun piiriin.
7. Takuu ei korvaa takuuajana mahdollisesti tehtyjä säätö- tai huoltoimenpiteitä.
8. Mahdollisista kuljetuksen aikana sattuneista vahingoista on ilmoitettava välittömästi kuljetusliikelle. Muussa tapauksessa takuu ei ole voimassa.
9. Laitteisiimme asennetuilla muilla moottorimerkeillä (Briggs & Stratton, Tecumseh, Kawasaki, Honda jne.) on moottorin valmistajan myöntämä takuu.
10. Takuu ei korvaa mahdollisia henkilö- tai omaisuusvahinkoja, jotka ovat aiheutuneet suoraan tai epäsuorasti laitteen vahingoittumisen tai pitkäaikaisen käytön estymisen vuoksi.

Takuulomake

Leikkaa ja täytä takuulomake, joka on tämän käyttöoppaan lopussa. Takuulomakkeen (WARRANTY FORM) kenttien kuvaukset:

1. MALLI
2. SARJANRO
3. OSTAJA
4. Älä lähetä! Liitetään vain mahdolliseen tekniseen takuuvaatimukseen.
5. PÄIVÄMÄÄRÄ
6. JÄLLEENMYYJÄ.

14 VIANMÄÄRITYS



HUOMIO

- Pysäytä aina kone ja poista akku, ennen kuin teet alla olevassa taulukossa mainittuja tarkastuksia, ellei tarkastus nimenomaisesti vaadi laitteen käynnissäoloa.
- Jos kaikki mahdolliset syyt on tarkistettu eikä ongelma siitä huolimatta poistu, ota yhteys valtuutettuun huoltoliikkeeseen. Jos laitteessa esiintyy jokin muu kuin taulukossa mainittu ongelma, ota yhteys huoltoliikkeeseen.

ONGELMA	MAHDOLLISET SYYT	RATKAISU
Laitte ei käynnisty kun kytkintä painetaan	Akkua ei ole asennettu tai se on asennettu väärin	Varmista, että akku on paikallaan
	Akku on tyhjä	Tarkista varaus ja lataa akku
Laitte pysähtyy työskentelyn aikana	Akkua ei ole asennettu tai se on asennettu väärin	Varmista, että akku on paikallaan
	Akku on tyhjä	Tarkista varaus ja lataa akku
Akun käyttöaika on lyhyt	Vaativat käyttöolosuhteet ja suurempi virrankulutus	Optimoi käyttö
Akkulaturi ei lataa akkua (punainen LED palaa)	Likaiset koskettimet	Puhdista kontaktit
Akkulaturi ei lataa akkua (mikään LED ei pala)	Akkulaturi ei saa virtaa	Tarkista, että pistoke on kiinnitetty pistorasiaan ja että pistorasiassa on jännite
	Akkulaturi vioittunut	Vaihda tilalle alkuperäinen varaosa

WARRANTY FORM

<p>(1) MODEL</p> <hr/> <hr/>	<p>(5) DATE</p> <hr/> <hr/>
<p>(2) SERIAL No</p> <hr/> <hr/>	<p>(6) DEALER</p> <div style="border: 1px solid black; height: 100px; width: 100%;"></div>
<p>(3) BOUGHT BY MR/MS</p> <hr/> <hr/> <hr/>	
<p>(4) Do not send! Only attach to requests for technical warranties.</p>	

Mod. 543.20031C - Feb/2026