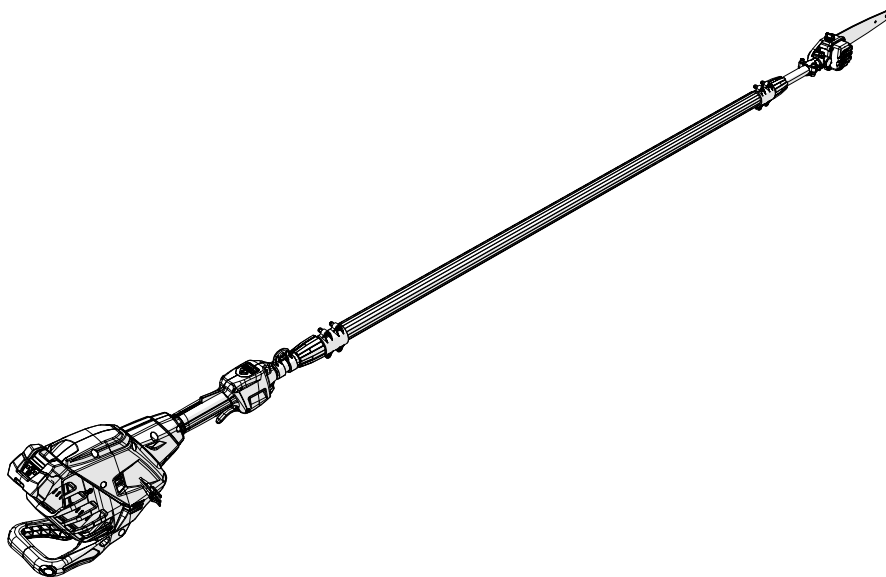
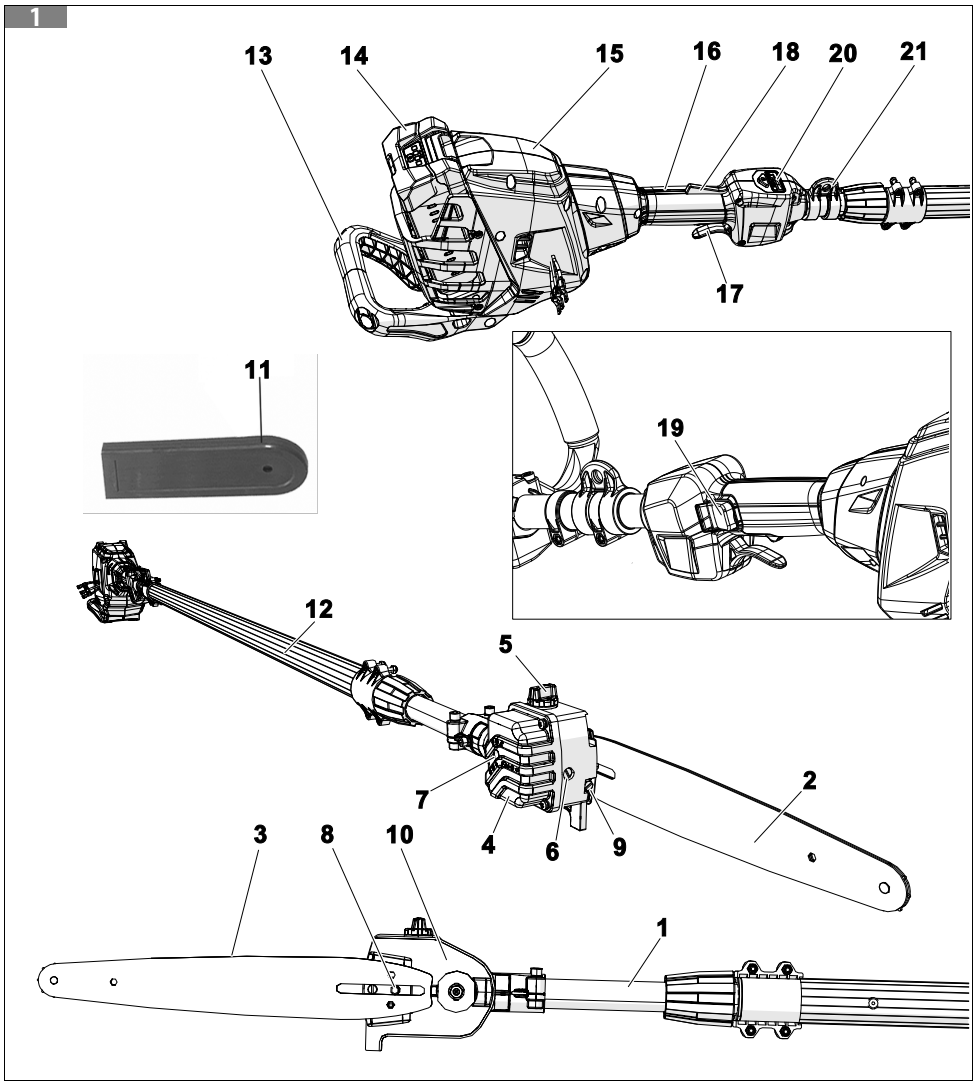
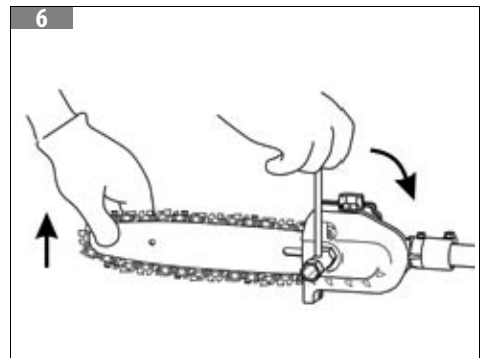
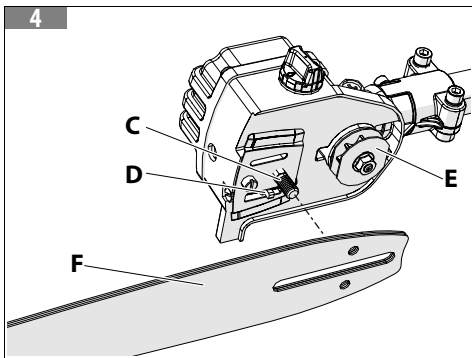
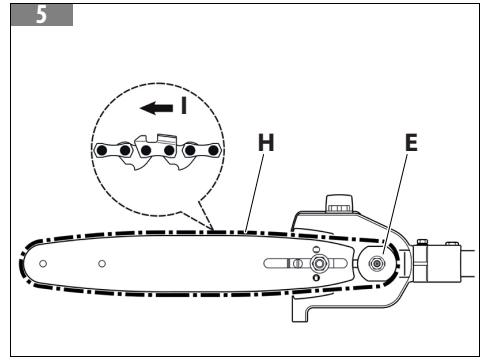
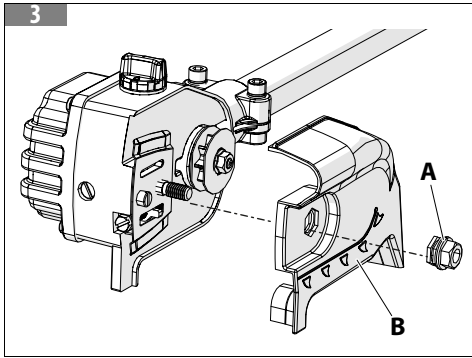
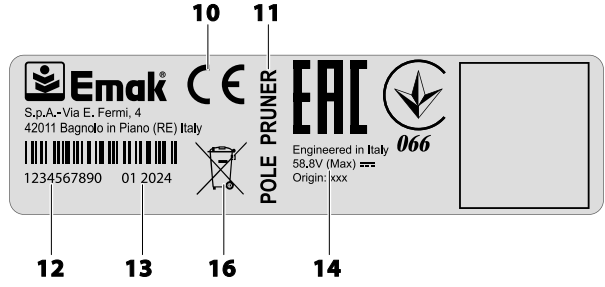
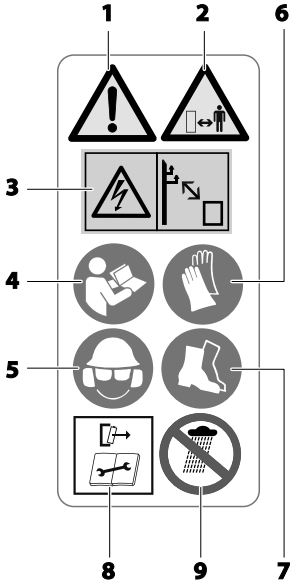


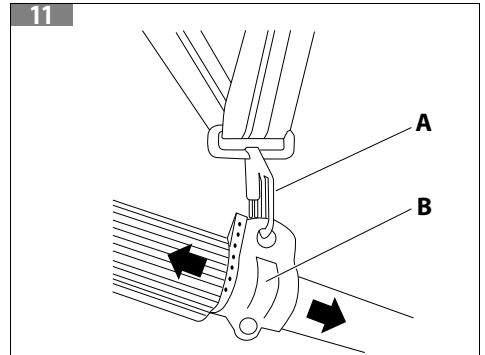
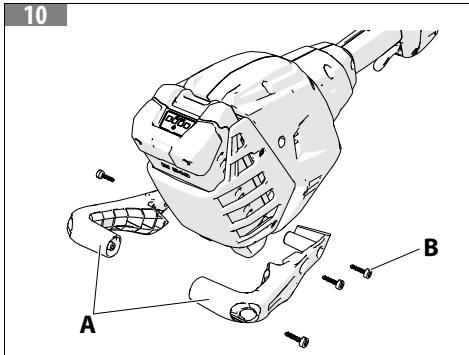
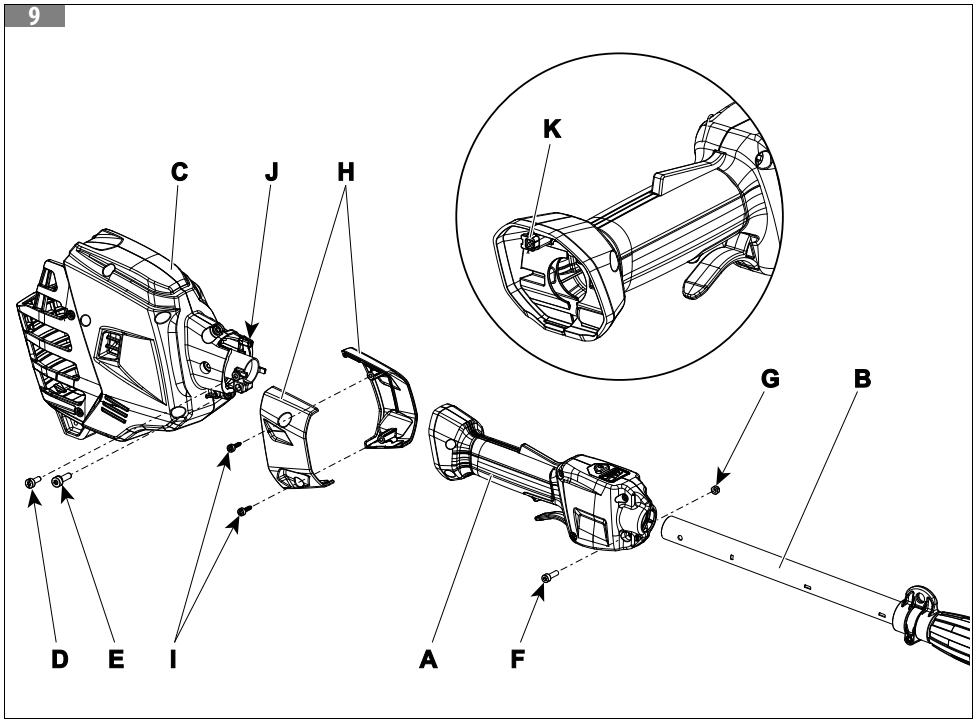
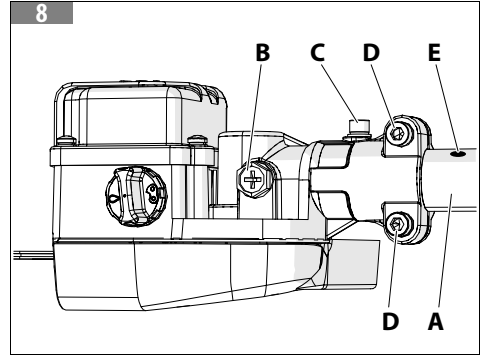
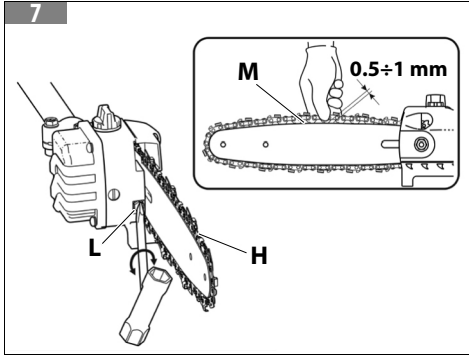
PPXi 530 – PTXi 530 – PPXi 530R – PTXi 530R

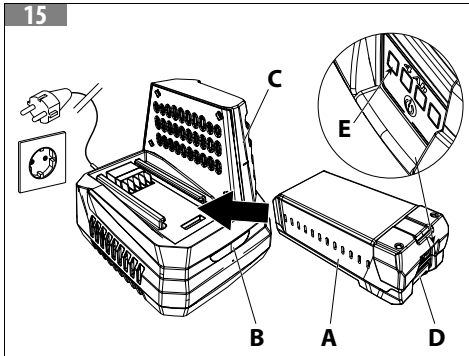
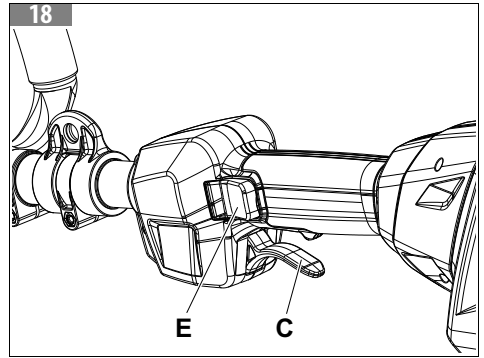
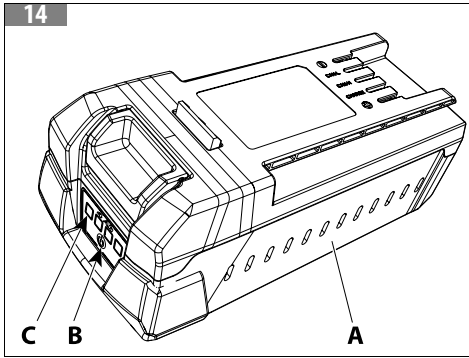
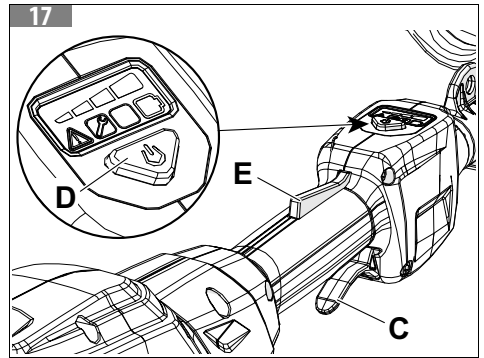
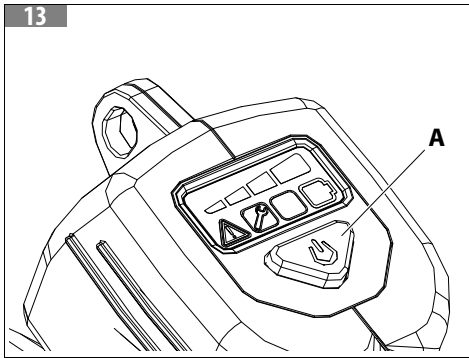
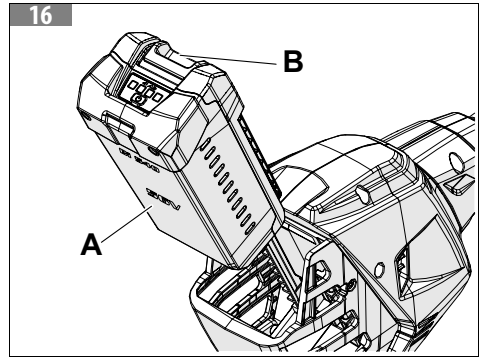
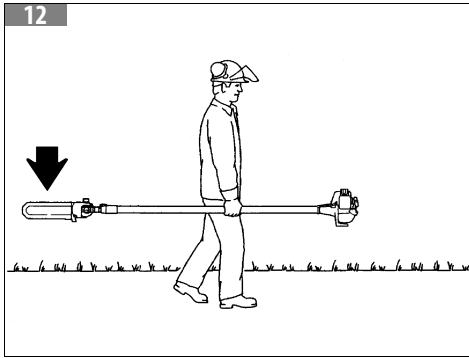
NL GEBRUIKS- EN ONDERHOUDSHANDLEIDING



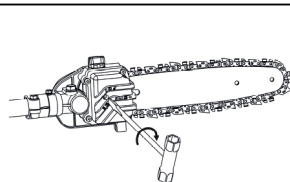
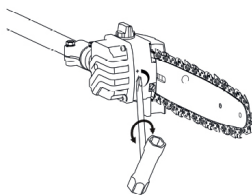
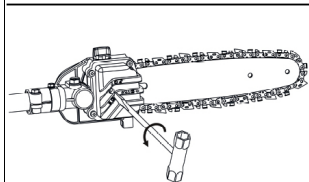








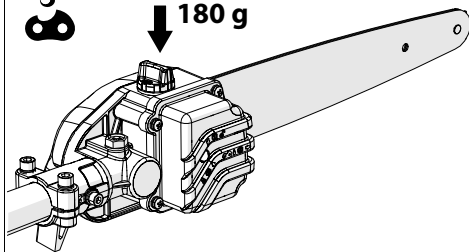
19



20

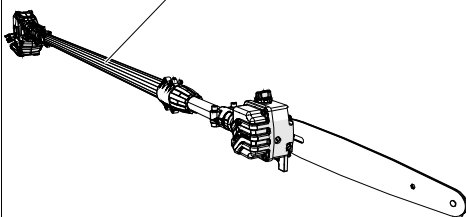


CHAIN OIL
180 g



23

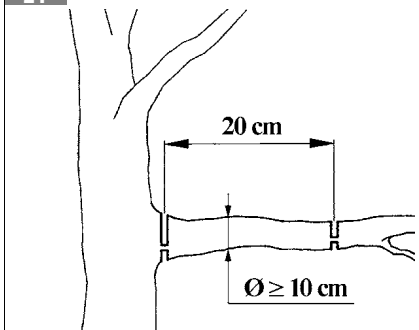
A



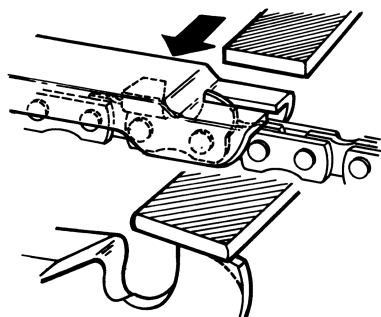
21

20 cm

$\text{Ø} \geq 10 \text{ cm}$



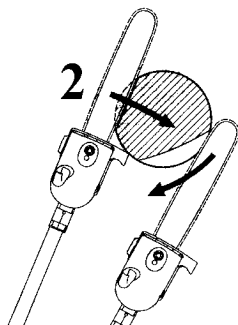
24



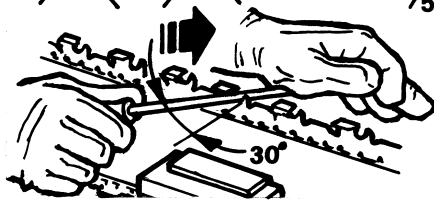
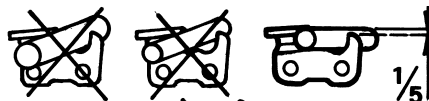
22

2

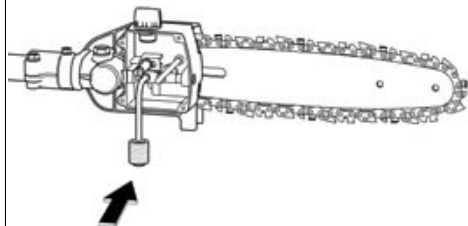
1



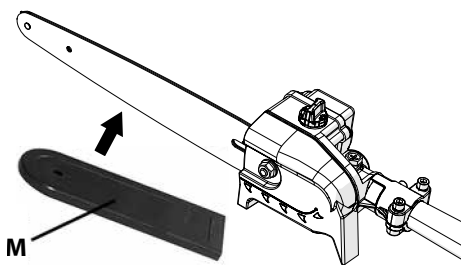
25



26




27



[1] DATI TECNICI			
[2] Modello		PPXi 530R - PTXi 530R	PPXi 530 - PTXi 530
[3] [3.A] Motore		[3.B] BRUSHLESS	
[4] Potenza massima elettrica della macchina	HP / kW (rpm)	1,5 / 1,15	
[5] Potenza meccanica in uscita	HP / kW (rpm)	1,34 / 1,0	
[6] Tensione	V	56	
[7] Display		✗	✓
[8] [8.A] Albero di trasmissione		[8.B] scanalato in alluminio	
[9] Lunghezza macchina	m	2,65 m / 3,85 m	
[10] Coppia conica		1,4	
[11] [11.A] Cinghiaggio		[11.B] Singolo	
[12] [12.A] Tipo impugnatura anteriore		[12.B] In gomma	
[13] [13.A] Sistema antivibrante		[13.B] Antivibranti su tubo di trasmissione	
[14] Lunghezza barra	mm (inch)	300 (12")	
[15] Catena (Passo - Spessore)	inch	1/4" x 0.043"	
[16] Velocità catena	m/s	20	
[17] Capacità serbatoio olio	l	0,18	
[18] [18.A] Pompa olio		[18.B] Regolabile	
[19] Numero denti pignone		8	
[20] Peso (senza barra e catena)	kg	6,20	

[21] Modulo radio	
[22] Banda di frequenza	ISM 2,4 GHz
[23] Potenza di invio massima trasmessa	1 mW
[24] Portata del segnale	10 m
[25]	<p>NOTA</p> <p>L'intensità del segnale dipende dalle condizioni ambientali e dal terminale mobile. La portata può variare fortemente a seconda delle condizioni esterne, compreso l'apparecchio ricevitore. All'interno di ambienti chiusi e in presenza di barriere metalliche (ad esempio pareti, scaffali, valigie), la portata può risultare decisamente ridotta.</p>

[26] Combinazioni barre e catene raccomandate	
[27] Modello	PPXi 530 - PTXi 530 - PPXi 530R - PTXi 530R
[28] Passo e spessore catena	1/4" x 0.043"
[29] Lunghezza barra	12" (30 cm)
[30] Lunghezza di taglio	30 cm
[31]	<p>⚠ ATTENZIONE</p> <p>Il rischio di contraccolpo (kickback) è maggiore in caso di combinazione barra/catena errata! Utilizzare esclusivamente le combinazioni barra/catena raccomandate e attenersi alle istruzioni per l'affilatura.</p>

[32]	Emissioni acustiche e vibrazioni				
[33]			Norme di riferimento	PPXi 530 - PTXi 530 - PPXi 530R - PTXi 530R	
[34]	Pressione sonora	$L_{pA} av$ - dB(A)	2000/14/EC	87,7	(a)
[35]	Incertezza	dB(A)		1,75	
[36]	Livello di potenza sonora misurato	dB(A)	2000/14/EC	97,05	
[35]	Incertezza	dB(A)		0,85	
[37]	Livello di potenza sonora garantito	L_{WA} - dB(A)	L_{WA} -2000/14/EC	98	
[38]	Livello di vibrazioni	m/s^2		5,2 Sx 3,6 Dx	(a)
[35]	Incertezza	m/s^2	EN 12096	1,5 Sx 1,5 Dx	
[39]	(a) = Valore alla massima velocità 9500 giri/minuto.				
[40]	 ATTENZIONE I valori di emissioni acustiche e vibrazioni durante l'uso effettivo della macchina elettrica possono differire dai valori dichiarati come conseguenza del modo in cui viene usata la macchina e in particolare della parte che si sta lavorando.				
[41]	Misure di sicurezza per proteggere l'operatore sulla base di una stima dell'esposizione nelle effettive condizioni d'uso (tenendo conto di tutte le parti del ciclo operativo come i tempi in cui la macchina è spenta e quando è inattiva oltre al tempo di innesco) devono essere identificate.				
[42]	Per scegliere le protezioni acustiche adeguate, è possibile fornire su richiesta l'analisi delle bande a terzi di ottava.				

1. NL – TECHNISCHE GEGEVENS

2. Model
3. 3.A Motor
3.B BRUSHLESS
4. Maximaal elektrisch vermogen van de machine
5. Mechanisch uitgangsvermogen
6. Spanning
7. Display
8. 8.A Aandrijfas
8.B getand, van aluminium
9. Machinelengte
10. Haakse overbrenging
11. 11.A Draagstel
11.B Enkel
12. 12.A Type voorste handgreep
12.B Van rubber
13. 13.A Trillingsdempingssysteem
13.B Trillingsdempers op de stang
14. Lengte zaagblad
15. Ketting (Steek - Dikte)
16. Kettingsnelheid
17. Inhoud olietank
18. 18.A Oliepomp
18.B Regelbaar
19. Aantal tanden van het rondsel
20. Gewicht (zonder zaagblad en ketting)
21. Radiomodule
22. Frequentieband
23. Maximaal uitgezonden vermogen
24. Signaalbereik
25. **OPMERKING**
De sterkte van het signaal is afhankelijk van de omgevingsomstandigheden en het mobiele apparaat. Het bereik kan sterk variëren afhankelijk van de externe omstandigheden, waaronder de ontvanger. In gesloten ruimtes en in de aanwezigheid van metalen barrières (zoals muren, schappen, koffers) kan het bereik aanzienlijk worden beperkt.
26. Aanbevolen zaagblad- en kettingcombinaties

27. Model
28. Steek en dikte ketting
29. Lengte zaagblad
30. Snijlengte
- 31.

LET OP



Het risico op terugslag (kickback) is groter bij een verkeerde zaagblad/kettingcombinatie! Gebruik uitsluitend de aanbevolen zaagblad/kettingcombinaties en respecteer de instructies voor het slijpen.

32. Geluidsemissies en trillingen
33. Referentienormen
34. Geluidsdruk
35. Onzekerheid
36. Gemeten geluidsvermogensniveau
37. Gegarandeerd geluidsvermogensniveau
38. Trillingsniveau
39. (a) = Waarde van de maximumsnelheid 9500 toeren/ minuut.

LET OP

De geluidsemissie- en trillingswaarden tijdens het werkelijke gebruik van de elektrische machine kunnen afwijken van de verklaarde waarden als gevolg van de manier waarop de machine wordt gebruikt en in het bijzonder van het deel waaraan wordt gewerkt.

41. Er moeten veiligheidsmaatregelen worden geïdentificeerd om de gebruiker te beschermen op basis van een schatting van de blootstelling in de werkelijke gebruiksomstandigheden (rekening houdend met alle fasen van de gebruikscyclus, zoals de tijden gedurende welke de machine uitgeschakeld is en wanneer deze inactief is, afgezien van de ontstekingstijd).
42. Om geschikte gehoorbeschermers te kiezen, kan op verzoek een analyse van de tertsbanden worden geleverd.

[1]	DICHIARAZIONE DI CONFORMITÀ	
[2]	Il sottoscritto,	EMAK spa via Fermi, 4 - 42011 Bagnolo in Piano (RE) ITALY
[3]	dichiara sotto la propria responsabilità che la macchina:	
[4]	• [4.A] Genere:	[4.B] POTATORE AD ASTA A BATTERIA
[5]	• Marca: / Tipo:	Oleo-Mac PPXi 530 - PPXi 530R/EFCO PTXi 530 - PTXi 530R
[6]	• Identificazione di serie:	C25 XXX 0001 - C25 XXX 9999 (OM PPXi 530) C26 XXX 0001 - C26 XXX 9999 (EF PTXi 530) C42 XXX 0001 - C42 XXX 9999 (OM PPXi 530R) C43 XXX 0001 - C43 XXX 9999 (EF PTXi 530R)
[7]	è conforme alle prescrizioni della Direttiva / Regolamento e successive modifiche o integrazioni:	2006/42/EC – 2014/30/EU – 2011/65/EU – 2014/53/EU
[8]	[8.A] è conforme alle disposizioni delle seguenti norme armonizzate:	[8.B] EN ISO 12100 considerando quanto previsto dalla norma armonizzata EN ISO 11680-1:2022 e EN 62841-1:2015/A1:2025 – EN 62233:2008 – ETSI EN 301 489 - 1 V2.2.3 - 2019 – ETSI EN 301 489 - 17V3.2.4 - 2020 – ETSI EN 300 328 V2.2.2 - 2019
[9]	Fatto a:	Bagnolo in piano (RE) Italy - via Fermi, 4
[10]	Data:	2026-04-01
[11]	[11.A] Documentazione Tecnica depositata in:	[11.B] Sede Amministrativa. - Direzione Tecnica
[12]	  Luigi Bartoli - C.E.O.	

1.	NL – VERKLARING VAN OVEREENSTEMMING	8.B EN ISO 12100 met inachtneming van de bepalingen van de geharmoniseerde norm EN ISO 11680-1:2022 en EN 62841-1:2015/A1:2025 – EN 62233:2008 – ETSI EN 301 489 - 1 V2.2.3 - 2019 – ETSI EN 301 489 - 17V3.2.4 - 2020 – ETSI EN 300 328 V2.2.2 - 2019
2.	Ondergetekende,	
3.	verklaart onder eigen verantwoordelijkheid dat de machine:	
4.	4.A Soort:	
	4.B HOOGSNOEIER OP BATTERIJVOEDING	
5.	Merk: / Type:	
6.	Serienummer:	9. Geproduceerd in:
7.	voldoet aan de voorschriften van de richtlijn / verordening en latere wijzigingen of aanvullingen:	10. Datum:
8.	8.A voldoet aan de voorschriften van de volgende geharmoniseerde normen:	11. 11.A De technische documentatie is ter beschikking in: 11.B Hoofdkantoor. - Technisch bestuur
		12. Luigi Bartoli - C.E.O.

Vertaling van de originele instructies

1 INLEIDING	13	7.3.2 Eerste gebruik van de toepassing	27
1.1 Hoe de handleiding te lezen	13	7.4 De motor stoppen (Fig. 18)	27
2 DE MACHINE LEREN KENNEN	14	7.5 De machine uitschakelen (Fig. 17) (Specifiek voor de modellen met display PPXi 530 - PTXi 530)	27
2.1 Beschrijving van de machine en toepassing	14	8 GEBRUIKSMODI EN WERKTECHNIEKEN	28
2.2 Onderdelen van de machine	14	8.1 Draaggordel (Fig. 11)	28
2.3 Verklaringen van de symbolen en veiligheidswaarschuwingen (Fig. 2)	15	8.2 Gebruiksmodi	28
2.3.1 Informatie voor de gebruikers	15	8.3 Werktechnieken	29
3 ALGEMENE VEILIGHEIDSWAARSCHUWINGEN VOOR DE MACHINE	16	8.3.1 Ontlastingsnede (Fig. 22)	29
3.1 Algemene veiligheidswaarschuwingen voor elektrisch gereedschap	17	8.4 Einde van het werk	29
3.1.1 Veiligheidswaarschuwingen voor de telescopische hoogsnoeier	19	9 ONDERHOUD	29
3.2 Persoonlijke beschermingsmiddelen (PBM)	21	9.1 De ketting slijpen	30
4 GEBRUIKSNORMEN	21	9.2 Zaagblad	30
4.1 Aanvullende veiligheidsvoorschriften	22	9.3 Afkoelen van de machine	30
4.2 Gebruiksaanwijzingen voor de batterijen	23	9.4 Oliefilter	30
5 MONTAGE	23	9.5 Buitengewoon onderhoud	31
5.1 Montage van het zaagblad en de ketting	23	9.6 Onderhoudstabel	31
5.2 Montage van het snijgereedschap (Fig. 8)	24	10 TRANSPORT	32
5.3 Montage van de handgreep en de transmissiebuis (Fig. 9)	24	11 OPSLAG	32
5.4 Montage achterste bescherming	24	12 MILIEUBESCHERMING	33
5.5 De batterij monteren	24	12.1 Slopen en afdanken	33
6 VOORBEREIDING OP HET WERK	25	13 GARANTIECERTIFICAAT	34
6.1 Controle van de machine	25	14 OPLOSSEN VAN PROBLEMEN	35
6.2 De batterij laden	25		
6.3 Display (Fig. 13) (specifiek voor de modellen PPXi 530 - PTXi 530)	25		
6.4 Smeerolie voor de ketting	26		
6.4.1 Automatisch smeersysteem	26		
6.4.2 Regeling van de oliestroom (Fig. 19)	26		
7 GEBRUIK VAN DE MACHINE	26		
7.1 Start (Fig. 17) (specifiek voor PPXi 530 - PTXi 530)	26		
7.2 Start (Fig. 18) (specifiek voor PPXi 530R - PTXi 530R)	27		
7.3 Mobiele toepassing	27		
7.3.1 Sluit de machine aan op de toepassing	27		

1 INLEIDING

Hartelijk dank voor uw keuze voor een product van Emak.

Ons netwerk van erkende dealers en werkplaatsen staat tot uw beschikking voor al uw vragen.

LET OP

Om de machine correct te gebruiken en ongelukken te voorkomen, niet beginnen te werken zonder deze handleiding zorgvuldig te hebben gelezen.

LET OP

Deze handleiding moet gedurende de hele levensduur bij het apparaat blijven.

LET OP

GEVAAR VOOR GEHOORSCHADE. Onder normale gebruiksomstandigheden kan deze machine de bediener blootstellen aan een dagelijks persoonlijk geluidsniveau van 85 dB (A) of hoger.

In deze handleiding vindt u uitleg over de werking van de verschillende onderdelen plus aanwijzingen voor noodzakelijke controles en het bijbehorende onderhoud.

LET OP

Lees ook de gebruiks- en onderhoudshandleiding van de batterij en van de batterijlader aandachtig door!

OPMERKING

De beschrijvingen en illustraties in deze handleiding zijn niet strikt bindend. De fabrikant behoudt zich het recht voor eventuele wijzigingen aan te brengen. Dergelijke wijzigingen verplichten de fabrikant niet deze handleiding telkens bij te werken.

De afbeeldingen zijn indicatief. De werkelijke componenten kunnen afwijken van de afgebeelde componenten. Wend u bij twijfel tot een erkend servicecentrum.

1.1 HOE DE HANDLEIDING TE LEZEN

De handleiding is verdeeld in hoofdstukken en paragrafen. Elke paragraaf is een subniveau van het desbetreffende hoofdstuk. De verwijzingen naar hoofdstukken of paragrafen worden aangegeven met de tekst 'hoofdstuk' of 'paragraaf' gevolgd door het betreffende cijfer. Bijvoorbeeld: 'hoofdstuk 2'.

Naast de bedienings- en onderhoudsinstructies bevat deze handleiding enkele paragrafen die uw speciale aandacht vragen. Dergelijke paragrafen zijn aangegeven met de hieronder beschreven symbolen:

LET OP

Wanneer er risico bestaat op ongelukken, persoonlijk (dodelijk) letsel of ernstige schade.

VOORZICHTIG

Wanneer er risico bestaat op schade aan de machine of onderdelen ervan.

OPMERKING

Geeft aanvullende informatie op de instructies van eerdere veiligheidsberichten.

De afbeeldingen in deze gebruiksaanwijzing zijn genummerd 1, 2, 3 enzovoort. De in de afbeeldingen getoonde onderdelen zijn aangeduid met letters of cijfers, naar gelang van het geval. Een verwijzing naar component C in afbeelding 2 wordt aangeduid met de vermelding: 'Zie C, Fig. 2' of eenvoudigweg '(C, Fig. 2)'.

2 DE MACHINE LEREN KENNEN

2.1 BESCHRIJVING VAN DE MACHINE EN TOEPASSING

Deze machine is een tuingereedschap, te weten een hoogsnoeier met een op batterijen werkende elektromotor. De gebruiker kan de hoofdbedieningen altijd gebruiken terwijl hij of zij op veilige afstand van de heggenschaar is.

NL

Bedoeld gebruik

Deze machine is ontworpen en gebouwd voor het snoeien van takken.

Niet-bedoeld gebruik

LET OP

De machine mag uitsluitend worden gebruikt voor het snoeien van takken. Het is verboden om andere soorten materialen te snoeien. Trillingen en terugslag zijn anders en er zou niet aan de veiligheidsvoorschriften worden voldaan. Gebruik de hoogsnoeier niet als hefboom om voorwerpen op te tillen, te verplaatsen of te breken, en bevestig hem niet op vaste houders. Het is verboden om gereedschappen of hulpstukken op de aftakas van de hoogsnoeier aan te brengen die niet zijn aangegeven door de fabrikant.

LET OP

Snoei niet bij slecht weer, slecht zicht, te lage of te hoge temperaturen. Controleer of er geen droge takken zijn die kunnen vallen.

LET OP

Geef of leen de machine uitsluitend aan ervaren personen die op de hoogte zijn van de werking en het juiste gebruik ervan. Geef ook de handleiding met de gebruiksaanwijzingen, die moet worden gelezen alvorens het werk te beginnen.

Ieder gebruik dat afwijkt van het bovenstaande kan gevaarlijk blijken en persoonlijk letsel of materiële schade veroorzaken. Tot het niet-bedoelde gebruik behoren (bijvoorbeeld, maar niet alleen):

- gebruik van de machine om te vegen;
- trimmen van heggen of andere werkzaamheden waarbij het maaiwerktuig niet aan de grond wordt gebruikt;
- gebruik van de machine voor het snijden van niet-plantaardige materialen;
- gebruik van de machine met meerdere personen;
- fijnmaken van compostmateriaal;
- gebruik van andere combinaties van zaagbladen en kettingen dan door de fabrikant zijn vermeld op pagina 8. Gevaar voor ernstige wonden en letsel.

Oeigenlijk gebruik van de machine houdt verval van de garantie en afwijzing van elke aansprakelijkheid voor de fabrikant in, wat betekent dat de kosten die voortkomen uit schade of letsel aan de gebruiker zelf of aan derden ten laste van de gebruiker zijn.

2.2 ONDERDELEN VAN DE MACHINE


In Fig. 1 worden de belangrijkste onderdelen van de machine getoond:

- | | |
|----------------------------|---------------------------|
| 1. Telescoopstang | 9. Stelschroef ketting |
| 2. Zaagblad | 10. Kettingkast |
| 3. Ketting | 11. Zaagbladbeschermer |
| 4. Oliereservoir | 12. Gripzone |
| 5. Oliedop | 13. Achterste bescherming |
| 6. Stelschroef kettingolie | 14. Batterij |
| 7. Blokkeerschroef olie | 15. Motoreenheid |
| 8. Borgmoer zaagblad | 16. Achterste handgreep |

- 17. Gashendel
- 18. Veiligheidshendel (specifiek voor de modellen PPXi 530 - PTXi 530)
- 19. Veiligheidshendel (specifiek voor de modellen PPXi 530R - PTXi 530R)
- 20. Display
- 21. Aansluiting draagstel.

2.3 VERKLARINGEN VAN DE SYMBOLEN EN VEILIGHEIDSWAARSCHUWINGEN (FIG. 2)

1.

 **LET OP**
Als deze machine niet op de juiste manier wordt gebruikt, kan zij gevaarlijk zijn voor uzelf en anderen.
2. Houd omstanders op een veilige afstand.
3. Gevaar voor elektrische schokken of elektrocutie - Blijf op veilige afstand van elektriciteitskabels.
4. Lees het gebruiks- en onderhoudsboekje voordat u deze machine gebruikt.
5. Draag een helm, een veiligheidsbril en gehoorbeschermers.
6. Draag goedgekeurde veiligheidshandschoenen.
7. Draag veiligheidsschoenen met antislipzolen.
8. Verwijder de batterij alvorens onderhoud uit te voeren.
9. Niet blootstellen aan regen (of vocht).
10. EG-markering.
11. Machinetype: **HOOGSNOEIER**.
12. Serienummer.
13. Bouwjaar.
14. Voedingsspanning. Apparaat op gelijkstroom.
15. Zie hoofdstuk 2.3.1 *Informatie voor de gebruikers*.

2.3.1 Informatie voor de gebruikers



Product conform de bepalingen van de richtlijnen 2011/65/EG en 2012/19/EG betreffende beperking van het gebruik van gevaarlijke stoffen in elektrische en elektronische apparatuur, alsook de afvoer als afval.

Dit symbool dat op de apparatuur staat afgebeeld geeft aan dat het product, wanneer het wordt afgedankt, gescheiden van ander afval **moet** worden ingezameld.

De gebruiker mag afgedankte apparatuur daarom afleveren bij een inzamelpunt van elektronisch en elektrisch afval voor gescheiden verwerking, of de apparatuur teruggeven aan de winkelier op het moment dat hij/zij **nieuwe apparatuur van hetzelfde type aanschaf, in de verhouding van één op één**.

De correcte gescheiden inzameling voor latere recycling, behandeling en milieuvriendelijke verwerking van afgedankte apparatuur vormt een bijdrage tot het vermijden van mogelijke negatieve gevolgen voor het milieu en de gezondheid, en bevordert de recycling van de materialen waaruit de apparatuur is vervaardigd.

Op illegale afvalverwerking van het product door de gebruiker staan de sancties die worden voorzien door de nationale wetgeving.

 **LET OP**

Dank de batterijen apart van de machine af!

 **LET OP**

Lees ook de gebruiks- en onderhoudshandleiding van de batterij en van de batterijlader aandachtig door!

3 ALGEMENE VEILIGEDSWAARSCHUWINGEN VOOR DE MACHINE

LET OP

Lees alle veiligheids waarschuwingen, instructies, illustraties en specificaties die bij deze machine zijn geleverd. Als niet alle onderstaande instructies in acht worden genomen, kan elektrocutie, brand en/of ernstig letsel optreden.

LET OP

Als de machine goed wordt gebruikt, is het een snel, gemakkelijk en doelmatig instrument. Bij onjuist gebruik of zonder de nodige voorzorgsmaatregelen kan de machine een gevaarlijk instrument worden. Neem daarom altijd de hieronder en verderop in de handleiding vermelde veiligheidsvoorschriften in acht, om plezierig en veilig te kunnen werken.

LET OP

Dit product genereert een elektromagnetisch veld gedurende de werking! In bepaalde omstandigheden kan dit veld interfereren met actieve of passieve medische implantaten! Om het risico op ernstige of dodelijke verwondingen te verlagen, adviseren wij dragers van medische implantaten om hun arts en de fabrikant van het medische implantaat te raadplegen, alvorens dit product te gebruiken!

LET OP

De bediener moet worden opgeleid in alle handelingen die in deze handleiding worden beschreven.

LET OP

De machine wordt uitgeschakeld door de versnellingshendel 5 seconden ingedrukt te houden terwijl de machine in lock-off staat.

LET OP

Pak de gripzone (A, Fig. 23) altijd stevig met uw linkerhand vast als de machine ingeschakeld is. Houd de transmissiebuis altijd aan de rechterkant van uw lichaam. Houd het apparaat nooit met gekruiste armen vast. Linkshandigen dienen deze instructies ook op te volgen.

LET OP

Blokkeer de telescoopstang voordat u de machine inschakelt.

OPMERKING

Nationale voorschriften kunnen het gebruik van de machine beperken.

Bewaar alle aanwijzingen en instructies voor toekomstige raadpleging.

1. Gebruik de machine niet voordat u op de hoogte bent van de specifieke manier waarop deze moet worden gebruikt. De gebruiker dient eerst te oefenen met het apparaat voordat hij of zij het in de praktijk gaat gebruiken.
2. De machine mag uitsluitend worden gebruikt door volwassenen die in goede lichamelijke conditie zijn en de gebruiksaanwijzingen kennen.
3. Gebruik geen defecte batterijen. Gebruik uitsluitend originele batterijen.
4. Maai niet in de buurt van andere elektrische kabels.
5. Raak de gevaarlijke bewegende onderdelen niet aan voordat de machine uitgeschakeld is en de gevaarlijke bewegende onderdelen helemaal tot stilstand zijn gekomen.
6. Stop het gebruik van de machine wanneer er mensen, vooral kinderen, of dieren in de buurt zijn.
7. Werk alleen bij daglicht.
8. Controleer vóór het gebruik van de machine en altijd nadat ertegen gestoten is of er geen tekenen van slijtage of beschadiging zijn, en voer de nodige reparaties uit.
9. Gebruik de machine nooit met beschadigde of ontbrekende beschermingen.

10. Blijf altijd met uw handen en voeten uit de buurt van het snijwerktuig, vooral tijdens het starten van de machine.
11. Controleer voor het starten of de gashendel vrij werkt.
12. Controleer of de ketting vrij kan draaien en of hij geen vreemde voorwerpen raakt, voordat u de machine start.
13. Het gebruik van de bijgeleverde gordel is verplicht.
14. Monteer nooit metalen maaiwerktuigen.
15. Gebruik nooit vervangingsonderdelen of hulpstukken die niet door de fabrikant geleverd of aanbevolen zijn.
16. Neem de batterij uit zijn behuizing voordat u de machine gaat controleren, schoonmaken of ermee gaat werken, en wanneer de machine niet wordt gebruikt.
17. Verzeker u er altijd van dat de doorlaatopeningen van koellucht niet verstopt zitten met vuil.
18. Neem na ieder gebruik de batterij uit zijn behuizing en controleer of er eventueel beschadigingen zijn.
19. Bewaar de machine buiten bereik van kinderen.
20. Gebruik de machine niet bij slecht weer en vooral niet bij bliksem.
21. Verwijder de batterij altijd wanneer u de machine overgeeft aan iemand anders.
22. Het is verboden op de aftakas van de machine andere dan de door de fabrikant geleverde hulpstukken aan te brengen.
23. Zorg ervoor dat alle etiketten met de gevaar- en veiligheidssymbolen in een goede staat blijven. Vervang ze tijdig in geval van beschadiging of slijtage (zie hoofdstuk 2.3 *Verklaringen van de symbolen en veiligheidswaarschuwingen* (Fig. 2)).
24. Voer nooit zelf handelingen of reparaties uit die niet tot het normale onderhoud behoren. Wend u voor elke andere werkzaamheid tot een erkend servicecentrum.
25. Leer de bedieningselementen en het juiste gebruik van de machine kennen.
26. Volg onze instructies voor het onderhoud altijd op.
27. Controleer de machine dagelijks om er zeker van te zijn dat elk onderdeel, voor de veiligheid of anderszins, goed werkt.
28. Werk niet met een beschadigde, slecht gerepareerde, slecht gemonteerde of eigenhandig gewijzigde machine. Verwijder geen veiligheidsvoorzieningen, beschadig ze niet en stel ze niet buiten werking.
29. Geef of leen het apparaat uitsluitend aan ervaren personen die op de hoogte zijn van de werking en het juiste gebruik van het apparaat. Geef ook de handleiding met de gebruiksaanwijzingen, die moet worden gelezen alvorens het werk te beginnen.
30. Wend u bij vragen of werkzaamheden met een hoge prioriteit altijd tot uw dealer.
31. Bewaar deze handleiding zorgvuldig en raadpleeg hem voor elk gebruik van de machine.
32. Vergeet niet dat de eigenaar of de gebruiker aansprakelijk is voor ongevallen of risico's geleden door derden of voor schade aan goederen.

3.1 ALGEMENE VEILIGHEIDSWAARSCHUWINGEN VOOR ELEKTRISCH GEREEDSCHAP

De term 'elektrisch gereedschap' in de waarschuwingen heeft betrekking een elektrisch gereedschap met batterijvoeding.

Veiligheid in het werkgebied

- a. **Zorg dat het werkgebied schoon en goed verlicht is.** Wanneer in donkere of rommelige zones wordt gewerkt, kunnen zich gemakkelijk ongevallen voordoen.
- b. **Laat het elektrische gereedschap niet werken in explosieve omgevingen, zoals op plaatsen waar ontvlambare vloeistoffen, gassen of stof aanwezig zijn.** Elektrische gereedschappen geven vonken af die ontvlaming van stof of dampen kunnen veroorzaken.
- c. **Houd kinderen en andere personen uit de buurt tijdens het gebruik van het elektrische gereedschap.** Als u afgeleid wordt, kunt u de controle verliezen.

Elektrische veiligheid

- a. **De stekkers van het elektrische gereedschap moeten geschikt zijn voor de stopcontacten. De stekker mag nooit worden gewijzigd. Gebruik geen stekkeradapters op geaarde elektrische gereedschappen.** Het gebruik van ongewijzigde stekkers en geschikte contactdozen vermindert het risico van een elektrische schok.
- b. **Vermijd lichaamscontact met geaarde oppervlakken, zoals leidingen, radiatoren, fornuizen en koelkasten.** Als het lichaam geaard is, neemt het risico van een elektrische schok toe.
- c. **Stel elektrische gereedschappen niet bloot aan regen of vocht.** Als er water in het elektrische gereedschap komt, neemt het risico van een elektrische schok toe.
- d. **Gebruik het elektrische snoer niet voor oneigenlijke doeleinden. Gebruik het elektrische snoer niet om het elektrische gereedschap te vervoeren of naar u toe te trekken en trek er niet aan om de stekker uit het**

stopcontact te halen. Houd de kabel uit de buurt van warmtebronnen, olie, scherpe randen of bewegende delen. Beschadigde of verwarde elektrische snoeren verhogen het risico van een elektrische schok.

- e. **Gebruik een verlengsnoer dat geschikt is voor gebruik in de openlucht wanneer u met een elektrisch gereedschap in de openlucht werkt.** Toepassing van een snoer dat geschikt is voor gebruik in de openlucht vermindert het risico van een elektrische schok.
- f. **Gebruik een aardlekschakelaar (RCD) wanneer u een elektrisch gereedschap in een vochtige omgeving gebruikt.** Het gebruik van een RCD verlaagt het risico van een elektrische schok.

Persoonlijke veiligheid

- a. **Blijf alert, let op wat u doet en gebruik uw gezonde verstand bij het gebruik van een elektrisch gereedschap. Gebruik geen elektrische gereedschappen wanneer u moe bent of onder invloed verkeert van drugs, alcohol of medicijnen.** Eén moment van onoplettendheid tijdens het gebruik van elektrische gereedschappen kan al genoeg zijn om ernstig persoonlijk letsel te veroorzaken.
- b. **Gebruik persoonlijke beschermingsmiddelen. Draag altijd een oogbescherming.** Persoonlijke beschermingsmiddelen, zoals stofmaskers, anti-slip veiligheidsschoenen, helmen of gehoorbeschermers verminderen het risico op persoonlijk letsel bij gebruik onder de juiste omstandigheden.
- c. **Voorkom een onbedoelde start. Verzeker u ervan dat de schakelaar in de uit-stand staat voordat u de stroombron en/of batterij aansluit, als u het gereedschap oppakt of transporteert.** Elektrische gereedschappen vervoeren met de vinger op de schakelaar of gereedschappen van stroom voorzien met ingeschakelde schakelaar werkt ongelukken in de hand.
- d. **Verwijder de stelsleutel voordat u het elektrische gereedschap inschakelt.** Als u de sleutel in een draaiend deel van het elektrische gereedschap laat zitten, kan persoonlijk letsel worden veroorzaakt.
- e. **Reik niet te ver. Zoek stevige steunpunten en blijf altijd goed in evenwicht** voor een betere controle over het elektrische gereedschap in onverwachte situaties.
- f. **Draag geschikte kleding. Draag geen loszittende kleren of sieraden. Blijf met uw haar en kleding uit de buurt van bewegende delen.** Loszittende kleding, sieraden of lang haar kunnen verstrikt raken in bewegende onderdelen.
- g. **Als er aansluitsystemen voor afzuig- en opvangapparaten aanwezig zijn, zorg er dan voor dat deze correct worden aangesloten en gebruikt.** Het gebruik van deze apparaten kan de gevaren die door stof worden veroorzaakt verminderen.
- h. **Vermijd dat de vertrouwdheid die ontstaat door veelvuldig gebruik van het gereedschap leidt tot verminderde oplettendheid en veronachtzaming van de veiligheidsprincipes met betrekking tot het gereedschap.** Onachtzaam gedrag kan in een fractie van een seconde ernstig letsel veroorzaken.

Gebruik en onderhoud van een elektrisch gereedschap

- a. **Forceer het elektrische gereedschap niet. Gebruik het juiste elektrische gereedschap voor uw toepassing.** Een elektrisch gereedschap van het juiste type werkt beter en veiliger op de snelheid waarvoor het is ontworpen.
- b. **Gebruik het elektrische gereedschap niet als de schakelaar het apparaat niet goed in- of uitschakelt.** Het elektrische gereedschap kan gevaarlijk zijn en moet worden gerepareerd als het niet met de schakelaar kan worden geregeld.
- c. **Haal de stekker uit het stopcontact en/of maak de batterij-unit (indien verwijderbaar) los van het elektrische apparaat voordat u regelingen gaat verrichten, hulpstukken verwisselt of elektrische apparaten opbergt.** Deze preventieve veiligheidsmaatregelen verminderen het risico dat het elektrische gereedschap ongewild start.
- d. **Bewaar elektrische gereedschappen uit de buurt van kinderen en sta het gebruik aan personen die er niet mee vertrouwd zijn of die deze instructies niet hebben gelezen niet toe.** Elektrische gereedschappen kunnen gevaarlijk zijn als ze in handen komen van onervaren gebruikers.
- e. **Onderhoud van elektrische gereedschappen en hulpstukken. Controleer of de bewegende delen niet slecht uitgelijnd of geblokkeerd zijn, of er geen gebroken onderdelen of andere condities zijn die de correcte werking van het elektrische gereedschap negatief kunnen beïnvloeden. Als het gereedschap beschadigd is, laat het dan repareren voordat u het gebruikt.** Veel ongevallen worden veroorzaakt door slecht onderhoud van de elektrische gereedschappen.
- f. **Houd de maaiwerktuigen scherp en schoon.** Als ze goed worden onderhouden, zullen snijwerktuigen met scherpe randen minder vaak blokkeren en kunnen ze gemakkelijker worden gecontroleerd.

- g. **Gebruik het elektrische gereedschap, de hulpstukken, de messen, enz. overeenkomstig deze instructies, rekening houdend met de werkomstandigheden en het werk dat gedaan moet worden.** Het gebruik van het elektrische gereedschap voor andere werkzaamheden dan waarvoor het bedoeld is, kan een gevaarlijke situatie opleveren.
- h. **Houd de handgreep en de oppervlakken waar het gereedschap wordt vastgehouden droog, schoon en vrij van olie- en vetsporen.** Door gladde handgrepen en oppervlakken waar het gereedschap wordt vastgehouden kan het niet veilig worden bediend in onvoorzien situaties.

Gebruik en onderhoud van een batterijgereedschap

- a. **Laad de batterij alleen op met de batterijlader die door de fabrikant is aangegeven.** Het gebruik van een batterijlader die niet geschikt is voor de batterij van het gereedschap kan brand veroorzaken.
- b. **Gebruik de elektrische gereedschappen alleen met compatibele batterijen.** Het gebruik van andere batterijen kan letsel- en brandgevaar veroorzaken.
- c. **Als het batterijpakket niet wordt gebruikt, houd deze dan uit de buurt van andere metalen voorwerpen zoals paperclips, munten, sleutels, spijkers, schroeven of andere kleine metalen voorwerpen die een verbinding tussen twee polen kunnen maken.** Het veroorzaken van kortsluiting tussen de batterijpolen kan brandwonden of brand veroorzaken.
- d. **Bij een verkeerd gebruik van de batterij kan er vloeistof uit stromen; voorkom contact met deze vloeistof. Bij onbedoeld contact met de vloeistof, spoelen met water. Wend u onmiddellijk tot een arts als de vloeistof in contact komt met de ogen.** De vloeistof die uit de batterij stroomt kan irritatie of brandwonden veroorzaken.
- e. **Gebruik geen beschadigde of gewijzigde batterijen of gereedschappen.** Beschadigde of gewijzigde batterijen kunnen onverwachte reacties vertonen met brand, explosie of letselgevaar tot gevolg.
- f. **Stel de batterij of de batterij-unit niet bloot aan vuur of te hoge temperaturen.** Blootstelling aan vuur of aan temperaturen boven de 130 °C (265 °F) kan explosies veroorzaken.
- g. **Volg de aanwijzingen over het laden van de batterij en laad de batterij niet op in omgevingen met een temperatuur die afwijkt van de temperatuur die in de instructies is aangegeven.** Als de batterij op onjuiste wijze of bij andere temperaturen dan gespecificeerd wordt opgeladen, kan de batterij beschadigd raken en neemt het risico van brand toe.

Assistentie

- a. **Laat het onderhoud aan het elektrische gereedschap uitvoeren door gekwalificeerd personeel en gebruik alleen onderdelen die identiek zijn aan de originele onderdelen.** Op deze manier verzekert u de veiligheid van het gereedschap.
- b. **Voer nooit onderhoud uit aan een beschadigd batterijpakket.** Het onderhoud van de batterijen mag alleen worden uitgevoerd door de fabrikant of door een door de fabrikant erkend servicecentrum.

3.1.1 Veiligheidswaarschuwingen voor de telescopische hoogsnoeier

Algemene veiligheidswaarschuwingen voor de telescopische hoogsnoeier

- a. **Houd tijdens het gebruik van de telescopische hoogsnoeier alle lichaamsdelen uit de buurt van de ketting en het mes. Controleer voordat u de telescopische hoogsnoeier start of de ketting of het mes nergens mee in contact komen.** Een moment van onoplettendheid gedurende het gebruik van de telescopische hoogsnoeier kan ernstig persoonlijk letsel bij de bediener of anderen veroorzaken.
- b. **Houd de telescopische hoogsnoeier tijdens het gebruik altijd met twee handen vast.** Een stevige greep met beide handen voorkomt dat u de controle over het apparaat verliest.
- c. **Gebruik de telescopische hoogsnoeier nooit in de buurt van elektriciteitskabels om het risico op elektrocutie te verminderen.** Contact of gebruik in de buurt van elektriciteitskabels kan leiden tot ernstig letsel of een elektrische schok met de dood tot gevolg.
- d. **Pak de telescopische hoogsnoeier vast bij de geïsoleerde handgrepen, omdat de ketting of het mes in contact kan komen met verborgen kabels of met het netsnoer.** Als de messen of de ketting in contact komen met kabels die onder spanning staan, kunnen de blootliggende metalen onderdelen van de telescopische hoogsnoeier ook onder spanning komen te staan, wat kan leiden tot elektrische schokken voor de gebruiker.
- e. **Draag tijdens de werking van de machine altijd antislipveiligheidsschoenen. Gebruik de machine niet met blote voeten of open sandalen.** Dit vermindert het risico op letsel aan de voeten

- f. **Draag altijd hoofdbescherming wanneer u de telescopische hoogsnoeier boven uw hoofd gebruikt.** Vallende takken kunnen ernstig letsel bij personen veroorzaken.
- g. **Zorg altijd voor een stabiele houding en bedien de telescopische hoogsnoeier alleen als u met uw voeten stevig op de grond staat.** Op gladde of instabiele oppervlakken kunt u uw evenwicht of de controle over de machine verliezen.
- h. **Gebruik de telescopische hoogsnoeier niet op een boom, ladder of andere onstabiele steunen** om evenwichtsverlies, controleverlies en persoonlijk letsel te voorkomen.
- i. **Houd alle voedingskabels en alle andere kabels op een veilige afstand van het snoeigebied.** Voedingskabels en andere kabels kunnen verborgen zijn tussen takken en kunnen onbedoeld worden doorsneden door de ketting of het mes.
- j. **Gebruik de telescopische hoogsnoeier niet bij slecht weer, vooral als er gevaar voor bliksem is.** Zo verlaagt u het risico om door de bliksem te worden getroffen.
- k. **Als u een tak onder spanning snoeit, wees dan klaar om weg te rennen.** Wanneer de spanning in de houtvezels vrijkomt, kan de tak als een veer werken en de gebruiker raken en/of zorgen dat u de controle over de telescopische hoogsnoeier kwijtraakt.
- l. **Werk uiterst voorzichtig bij het snoeien van struiken en planten.** Dun materiaal kan de ketting of het mes blokkeren en kan naar de bediener worden geslingerd, waardoor deze zijn evenwicht verliest.
- m. **Wanneer u de telescopische hoogsnoeier vervoert terwijl de machine uitgeschakeld is, zorg er dan voor dat u geen enkele stroomschakelaar bedient en houd de ketting of het mes uit de buurt van uw lichaam.** Als u de telescopische hoogsnoeier op de juiste manier hanteert, vermindert u de kans dat u per ongeluk in contact komt met de ketting of het mes.
- n. **Bevestig tijdens het vervoeren of opbergen van de telescopische hoogsnoeier altijd de beschermkap op het snijwerktuig** Als u de telescopische hoogsnoeier op de juiste manier hanteert, vermindert u de kans dat u per ongeluk in contact komt met de ketting of het mes.
- o. **Tijdens de verwijdering van het vastgelopen materiaal of bij werkzaamheden aan de telescopische hoogsnoeier, moeten alle stroomschakelaars worden uitgeschakeld en moet de voedingskabel worden losgekoppeld.** Een eventuele onbedoelde inschakeling van de telescopische hoogsnoeier tijdens het verwijderen van het vastgelopen materiaal of tijdens onderhoudswerkzaamheden kan ernstig persoonlijk letsel veroorzaken.
- p. **Zaag uitsluitend hout. Gebruik de telescopische hoogsnoeier niet voor onbedoelde toepassingen. Bijvoorbeeld: gebruik de telescopische hoogsnoeier niet voor het snijden van plastic, metaal, metselwerk of niet-houten materialen.** Het gebruik van de telescopische hoogsnoeier voor andere werkzaamheden dan waarvoor hij bedoeld is, kan een gevaarlijke situatie opleveren.

Orzaken en voorkomen van terugslag door de gebruiker

Terugslag kan optreden wanneer de neus of de punt van het zaagblad een voorwerp raakt of wanneer het hout insluit en de zaagketting in de zaagsnede vastklemt.

Contact met de punt kan in sommige gevallen een plotselinge terugslag veroorzaken, waarbij het zaagblad omhoog en terug in de richting van de gebruiker wordt geduwd. Als de ketting van de telescopische hoogsnoeier langs de bovenkant van het zaagblad gespannen is, kan het zaagblad snel terug in de richting van de gebruiker geduwd worden. Beide reacties kunnen ertoe leiden dat u de controle over de telescopische hoogsnoeier verliest, wat kan resulteren in ernstig persoonlijk letsel. Vertrouw niet alleen op de ingebouwde veiligheidsvoorzieningen die in de zaag zijn ingebouwd. De gebruiker van de telescopische hoogsnoeier moet de nodige maatregelen nemen om ongevallen of verwondingen tijdens het snoeien te voorkomen.

Terugslag is het gevolg van onjuist gebruik en/of onjuiste procedure bij het gebruik van de zaag of onjuiste werkomstandigheden en kan worden voorkomen door de juiste voorzorgsmaatregelen te nemen zoals hieronder beschreven:

- a. **Zorg voor een stevige grip, met beide handen op de telescopische hoogsnoeier en met duimen en vingers die de handgrepen van de telescopische hoogsnoeier omsluiten, waarbij het lichaam en de armen zo worden gepositioneerd dat terugslagkrachten worden weerstaan.** Terugslag kan door de gebruiker worden beheerst als de juiste voorzorgsmaatregelen worden genomen. Laat de telescopische hoogsnoeier niet onbeheerd achter.
- b. **Reik niet te ver en snoei nooit boven schouderhoogte.** Dit voorkomt onbedoeld contact met de punt en zorgt voor een betere controle over de telescopische hoogsnoeier in onvoorziene situaties.
- c. **Gebruik alleen de door de fabrikant gespecificeerde zaagbladen en vervangende kettingen.** Verkeerde vervangende zaagbladen en kettingen kunnen breuk van de ketting en/of terugslag veroorzaken.

- d. **Volg de instructies van de fabrikant voor het slijpen en onderhouden van de telescopische hoogsnoeier.** Het verlagen van de hoogte van de dieptemeter kan leiden tot meer terugslag.

3.2 PERSOONLIJKE BESCHERMINGSMIDDELEN (PBM)

Met persoonlijk beschermingsmiddelen (PBM's) wordt elke uitrusting bedoeld die door de bestuurder moet worden gedragen ter bescherming tegen de risico's voor de veiligheid of de gezondheid op het werk, alsmede elk hulpmiddel of accessoire dat voor dat doel is bestemd. Het gebruik van PBM's neemt de risico's op letsel niet weg, maar beperkt wel de gevolgen van ongevallen.

Hieronder volgt een lijst met de persoonlijk beschermingsmiddelen die tijdens het gebruik van de machine moeten worden gebruikt:

- **Draag snijbestendige veiligheidsschoenen met antislipzool en stalen punten.**
- **Draag een veiligheidsbril of een gezichtsscherm. Stuiterende voorwerpen kunnen ernstig oogletsel veroorzaken.**
- **Pas beschermingen tegen lawaai toe, bijvoorbeeld gehoorbeschermers of oordoppen.**

LET OP

Het gebruik van gehoorbescherming vereist grotere aandacht en voorzichtigheid, want geluidssignalen die op gevaar wijzen (schreeuwen, alarmen, enz.) worden minder goed gehoord. Geschikte veiligheidssystemen verminderen het risico van gehoorverlies.

- **Draag snijbestendige handschoenen die de trillingen optimaal absorberen.**
- **Draag goedgekeurde beschermende veiligheidskleding. Draag nauwsluitende, snijbestendige kleding en een helm.**
- **Draag goedgekeurde beschermende veiligheidskleding. Een beschermend jack of een Amerikaanse overall zijn ideaal.**

LET OP

De meeste ongevallen met de machine doen zich voor wanneer de ketting de gebruiker raakt. De kleding moet goed zitten, en mag de bewegingen niet hinderen. Draag nauwsluitende, beschermende kleding. Draag geen kleding, sjaals, dassen of sieraden die in de machine, het struikgewas of andere zaken kunnen vastraken. Bind lang haar samen en bescherm het.

OPMERKING

Vraag uw dealer om advies bij het kiezen van de juiste kleding.

4 GEBRUIKSNORMEN

LET OP

Lees de veiligheidsvoorschriften aandachtig door alvorens de machine te gebruiken.

LET OP

Pak de gripzone (A, Fig. 23) altijd stevig met uw linkerhand vast als de machine ingeschakeld is.

Werken met de elektrische machine met batterijvoeding

- Werk niet op natte of glibberige grond, of hoe dan ook niet op terrein dat te oneffen of steil is om de stabiliteit van de gebruiker tijdens het werk te garanderen.
- Verricht snoeiwerkzaamheden altijd met beide voeten op een stevige ondergrond om verlies van evenwicht te voorkomen.
- Ren nooit, maar loop en let op onregelmatigheden in het terrein en op eventueel aanwezige obstakels.
- Stop de machine voordat u hem neerlegt.

- Schat de mogelijke risico's van het te bewerken terrein in en tref alle noodzakelijke voorzorgsmaatregelen om uw veiligheid te waarborgen, vooral op hellingen en oneffen, gladde of onvaste terreinen.
- Werk overdwars op hellingen, nooit stijgend of dalend.
- Let goed op in de buurt van taluds, greppels of dijken.
- Let op het verkeer, als de machine dichtbij de weg wordt gebruikt.
- Let op de buurt van spanningvoerende elektriciteitskabels.
- De machine mag niet worden gebruikt door mensen die niet in staat zijn om hem stevig met twee handen vast te houden en/of goed het evenwicht op hun benen kunnen behouden tijdens het werk.
- De machine mag niet worden gebruikt door meer dan één persoon.
- Gebruik de machine nooit als de gebruiker vermoeid is of zich niet goed voelt, of als hij geneesmiddelen, drugs, alcohol of middelen heeft ingenomen die zijn reflexen en concentratievermogen beïnvloeden.

Aanbevelingen voor beginners

Voordat u voor het eerst met de machine gaat werken, moet u zich vertrouwd maken met de machine en met de meest geschikte werktechnieken. Dit doet u door de machine stevig vast te pakken en de vereiste werkbewegingen uit te voeren.

4.1 AANVULLENDE VEILIGHEIDSVOORSCHRIFTEN

1. Lees de gebruiksaanwijzing aandachtig.
2. Leer de bedieningselementen en het juiste gebruik van de machine kennen.
3. Raak de gevaarlijke bewegende onderdelen niet aan voordat de machine uitgeschakeld is en de gevaarlijke bewegende onderdelen helemaal tot stilstand zijn gekomen.
4. Draag een veiligheidsbril.
5. De motor mag nooit gebruikt worden door kinderen of personen die de gebruiksaanwijzingen niet (voldoende) kennen.
6. Stop het gebruik van de machine wanneer er mensen, vooral kinderen, of dieren in de buurt zijn.
7. Werk alleen bij daglicht.
8. Controleer vóór het gebruik van de machine en altijd nadat ertegen gestoten is of er geen tekenen van slijtage of beschadiging zijn, en voer de nodige reparaties uit. Controleer de machine om er zeker van te zijn dat elk onderdeel, voor de veiligheid of anderszins, goed werkt.
9. Gebruik de machine nooit met beschadigde of ontbrekende beschermingen.
10. Gebruik nooit vervangingsonderdelen of hulpstukken die niet door de fabrikant geleverd of aanbevolen zijn.
11. Neem de batterij uit zijn behuizing voordat u de machine gaat controleren, schoonmaken of ermee gaat werken, en wanneer de machine niet wordt gebruikt.
12. Verzeker u er altijd van dat de doorlaatopeningen van koellucht niet verstopt zitten met vuil.
13. Neem na ieder gebruik de batterij uit zijn behuizing en controleer of er eventueel beschadigingen zijn.
14. Bewaar de machine buiten bereik van kinderen.
15. Stop onmiddellijk met werken bij een ongeval of breuk.
16. Gebruik de machine niet bij slecht weer en vooral niet bij bliksem.
17. Verwijder de batterij altijd wanneer u de machine overgeeft aan iemand anders.

Manipulatie en correct gebruik van elektrische gereedschappen met batterijvoeding

- a. Verzeker u ervan dat het apparaat uitgeschakeld is voordat u de batterij plaatst. Het plaatsen van een batterij in een ingeschakeld elektrisch apparaat kan leiden tot ongevallen.
- b. Gebruik voor het opladen van de batterij alleen batterijopladers die door de fabrikant worden aanbevolen. De batterijopladers zijn over het algemeen specifiek voor het type batterij; als ze met andere types worden gebruikt, bestaat er brandgevaar.
- c. Gebruik alleen de specifieke batterijen die bedoeld zijn voor uw gereedschap. Het gebruik van andere batterijen kan verwondingen of brandgevaar veroorzaken.
- d. Houd de ongebruikte batterij uit de buurt van paperclips, munten, sleutels, spijkers, schroeven of andere kleine metalen voorwerpen die kortsluiting op de contacten zouden kunnen veroorzaken. Kortsluiting tussen de contacten van de batterij kan brandwonden of brand veroorzaken.
- e. Controleer of de batterij in goede conditie is en geen tekenen van beschadiging vertoont. Gebruik de machine niet met een beschadigde of versleten batterij.

4.2 GEBRUIKSAANWIJZINGEN VOOR DE BATTERIJEN

Algemene voorzorgsmaatregelen

- De batterij mag nooit worden geopend.

LET OP

Gooi gebruikte batterijen nooit in het vuur. EXPLOSIEGEVAAR!

- Sluit de batterijlader alleen aan op stopcontacten met de netspanning die vermeld staat op de typeplaat.
- Gebruik uitsluitend een originele batterij.
- Bij langdurig gebruik zou de batterij verhit kunnen raken. Laat hem afkoelen voor het opladen.
- Bewaar de batterij en de batterijlader buiten het bereik van kinderen.
- Gebruik de batterijlader niet op plaatsen waar ontvlambare dampen of stoffen aanwezig zijn.
- Laad de batterijen alleen op bij een temperatuur tussen 10°C en 40°C.
- Bewaar de batterijen in omgevingen met een temperatuur tussen 0°C en 23°C.
- Veroorzaak nooit kortsluiting tussen de contacten van de batterijen en verbind ze niet met metalen voorwerpen.
- Let er bij het vervoer van batterijen op dat de contacten onderling geen verbinding maken en gebruik geen metalen houders voor het transport.
- Door kortsluiting van de batterij kan een explosie ontstaan. In ieder geval is kortsluiting schadelijk voor de batterij.
- Controleer regelmatig of de kabel van de batterijlader niet beschadigd is. Als de kabel beschadigd is, moet de batterijlader worden vervangen.
- Laad batterijen helemaal op voordat u ze opbergt voor het winterseizoen.
- De batterij mag alleen worden opgeladen met de batterijlader CRG 520.

5 MONTAGE

LET OP

Let bijzonder goed op bij het monteren van de componenten, om de veiligheid en efficiëntie van de machine niet aan te tasten; neem bij twijfel contact op met uw erkende assistentiecentrum.

LET OP

Het uitpakken en het afmaken van de montage moet op een vlakke en stevige ondergrond plaatsvinden, met voldoende ruimte voor de verplaatsing van de machine en de verpakkingsmaterialen. Maak hierbij bovendien altijd gebruik van geschikte gereedschappen.

LET OP

Draag altijd veiligheidshandschoenen tijdens het plegen van onderhoud. Verricht nooit onderhoud bij warme motor. Stop de machine en laat deze afkoelen. Voer het onderhoud uit bij uitgeschakelde machine en verwijderde batterij.

- Onjuist onderhoud en het verwijderen van de veiligheidsinrichtingen kan ernstige ongevallen veroorzaken.
- Gebruik geen brandstof (mengsels) voor het schoonmaken
- Voer nooit handelingen of reparaties uit die niet tot het normale onderhoud behoren. Wend u tot erkende werkplaatsen.

Het verpakkingsmateriaal moet volgens de plaatselijk geldende voorschriften worden verwerkt.

Om veiligheidsredenen en voor het transport wordt de lithiumionbatterij (indien geleverd) apart van de machine, en gedeeltelijk opgeladen, geleverd. Voordat de machine wordt gebruikt, moet de batterij worden opgeladen op de manier die beschreven is in het hoofdstuk 6.2 *De batterij laden*.

5.1 MONTAGE VAN HET ZAAGBLAD EN DE KETTING

- Verwijder de moer (A) en demonteer de kettingkast (B, Fig. 3).
- Beweeg de pal van de kettingspanner (D) helemaal naar het tandwiel (E, Fig. 4) door aan de kettingspanschroef (L, Fig. 7) te draaien.

- Plaats het zaagblad (F) op de tapbouten (C, Fig. 4).
- Monteer de ketting (H, Fig. 6) in het neuswiel (E) en in de geleider van het zaagblad. Let op de draairichting van de ketting (I, Fig. 5).
- Plaats de kettingbeschermer tegen het zaagblad en draai de stelschroef (L) zo vast dat de kettingspanner (D) in het gat (G) in het zaagblad komt (F, Fig. 4). Draai de moer (A, Fig. 3) met lichte voorspanning op het deksel vast.
- Span de ketting met de spanschroef (L, Fig. 7).
- Haal de bevestigingsmoeren van de kettingkast definitief aan door de punt van het zaagblad omhoog te houden (Fig. 6). De ketting moet worden afgesteld, zodat hij goed gespannen is en gemakkelijk met de kracht van de hand kan bewegen (Fig. 7).
- De ketting is op de juiste spanning afgesteld als hij enkele millimeters omhoog kan worden getrokken (M, Fig. 7).

 **LET OP**

Controleer regelmatig de kettingspanning tijdens het dagelijkse gebruik van de machine. Gebruik altijd veiligheidshandschoenen.

 **LET OP**

Span de ketting in koude toestand om kettingbreuk te voorkomen. Controleer de “koude kettingspanning” voor het volgende gebruik.

 **LET OP**

Een nieuwe ketting moet vaker worden gespannen dan een ketting die al een tijdje is gebruikt.

5.2 MONTAGE VAN HET SNIJGEREEDSCHAP (FIG. 8)

Steek de transmissiebuis (A) in het snijgereedschap (B) totdat het centreergat (E) op de buis samenvalt met het gat op het accessoire. Draai de centreerschroef (C) en vervolgens de twee schroeven (D) vast.

5.3 MONTAGE VAN DE HANDGREEP EN DE TRANSMISSIEBUIS (FIG. 9)

1. Plaats de handgreep (A) op de transmissiebuis (B).
2. Steek de buis (B) in de motoreenheid (C).
3. Sluit de stekker van de motoreenheid (J) aan op de stekker van de handgreep (K).
4. Draai de motoreenheid tot het gat op de buis (B) is gecentreerd en draai de schroef (D) vast om de richting te blokkeren.
5. Draai de schroef (E) vast om de motoreenheid volledig te bevestigen.
6. Trek de handgreep naar achteren tot hij tegen de motoreenheid zit. Draai de schroef (F) en de sluitring (G) vast om de handgreep aan de buis (B) te bevestigen.
7. Bevestig de twee kappen (H) op de motoreenheid en draai de schroeven (I) aan.

5.4 MONTAGE ACHTERSTE BESCHERMING

Zet de twee delen van de bescherming (A, Fig. 10) in elkaar. Bevestig ze met de schroeven (B, Fig. 10).

 **LET OP**

Het is verplicht om de achterste bescherming te monteren.

5.5 DE BATTERIJ MONTEREN

Duw de batterij in zijn zitting tot hij op zijn plaats is geblokkeerd.

 **LET OP**

Gebruik uitsluitend originele batterijen. Het gebruik van een onjuist type batterij kan gevaar voor brand, explosies en letsel veroorzaken.

⚠ LET OP

Er kunnen alleen 2,5 Ah- en 4 Ah-batterijen in combinatie met de batterijlader CRG 520 worden gebruikt.

De batterij verwijderen

Druk op de knop (D, Fig. 15) om de batterij eruit te halen.

⚠ LET OP

Lees ook de gebruiks- en onderhoudshandleiding van de batterij en van de batterijlader aandachtig door!

6 VOORBEREIDING OP HET WERK

6.1 CONTROLE VAN DE MACHINE

⚠ LET OP

Verzekert u ervan dat de batterij niet in zijn behuizing zit.

Voordat u begint te werken is het volgende nodig:



- controleer of de gashendel en de veiligheidshendel vrij kunnen bewegen, zonder forceren, en of ze automatisch en snel in neutrale stand terugkeren als ze worden losgelaten;
- controleer of de gashendel geblokkeerd blijft als de veiligheidshendel niet wordt ingedrukt;
- controleer of de koelluchtdoorlaten niet verstopt zijn;
- controleer of de handgrepen en beschermingen van de machine schoon en droog zijn, goed gemonteerd en stevig aan de machine bevestigd;
- controleer of de snijwerktuigen en beschermingen niet beschadigd zijn;
- controleer of de machine geen tekenen van slijtage of beschadiging vertoont door stoten of andere oorzaken, en verricht de nodige reparaties;
- controleer of de batterij in goede conditie is en geen tekenen van beschadiging vertoont. Gebruik de machine niet met een beschadigde of versleten batterij;
- volg voor het opladen de aanwijzingen in het hoofdstuk 6.2 *De batterij laden*.




6.2 DE BATTERIJ LADEN

Raadpleeg de gebruiks- en onderhoudshandleiding van de lader voor informatie over het juiste gebruik, het controleren van het laadniveau en de legenda van de indicatielampjes.

6.3 DISPLAY (FIG. 13) (SPECIFIEK VOOR DE MODELLEN PPXI 530 - PTXI 530)

Schakel het display in door eenmaal op de ON/OFF-knop (A) te drukken.

Pictogram	Beschrijving
	<p>Alarmlampje. Geeft aan dat de machine een probleem heeft dat door de bediener kan worden opgelost. Voorbeeld: oververhitting van de batterij of overmatig gebruik van de machine. Onderbreek het werk en laat de machine een paar minuten rusten. De kleur duidt het type alarm aan:</p> <ul style="list-style-type: none">• Groen: machine in lock-off-stand• Blauw: probleem met de batterij• Rood: probleem met de machine/besturingseenheid (mogelijke oververhitting)
	<p>Servicelampje. Geeft aan dat er mogelijk een probleem is opgetreden dat niet door de bediener kan worden opgelost. Onderbreek het werk onmiddellijk en neem zo snel mogelijk contact op met een erkend servicecentrum.</p>

Pictogram	Beschrijving
	Blauw lampje. Dit lampje gaat permanent branden wanneer verbinding met het mobiele apparaat is gemaakt.
	Batterijladingindicator. Tijdens het gebruik van de machine brandt het controlelampje. De kleur duidt de laadtoestand aan: <ul style="list-style-type: none"> • Groen: lading boven 50% • Geel: lading tussen 50% - 10% • Rood: lading onder 10%
	Indicator van de draaisnelheid van het maaierwerktuig. Vier snelheidsniveaus. Bij inschakeling is de snelheid ingesteld op het derde niveau. Druk op de ON/OFF-knop (A) om de snelheid te veranderen. De snelheid wordt alleen ingesteld met toenemende kracht (voorbeeld: 1-2-3-4-1-2-3-4 etc.).

6.4 SMEEROLIE VOOR DE KETTING

VOORZICHTIG

Het gereedschap wordt geleverd zonder smeerolie voor de ketting (Fig. 20).

6.4.1 Automatisch smeersysteem

Verwijder de vulpomp van de olie en vul het reservoir (Fig. 20). Wanneer de machine in werking is, wordt de kettingolie automatisch afgetapt.

OPMERKING

Voeg kettingolie toe wanneer het peil tot één centimeter vanaf de bodem daalt.

Een correcte smering van de ketting tijdens het snoeien vermindert de slijtage tussen de ketting en het zaagblad en garandeert een langere levensduur. Gebruik altijd olie van goede kwaliteit (Fig. 20).

LET OP

Het gebruik van afgewerkte olie is verboden! Gebruik altijd biologisch afbreekbaar smeermiddel dat specifiek bedoeld is voor zaagbladen en kettingen, om de natuur en de gezondheid van de gebruiker te beschermen en de levensduur van de componenten van de machine te verzekeren.

6.4.2 Regeling van de oliestroom (Fig. 19)

De hoeveelheid kettingsmeerolie wordt in de fabriek afgesteld. Stel de stroom af op basis van de bedrijfsomstandigheden:

1. Draai de bevestigingsschroef (1) een slag los.
2. Draai de stelschroef naar rechts om de hoeveelheid te verlagen en naar links om de stroom te verhogen (2).
3. Draai na het afstellen de bevestigingsschroef (3) weer vast.

Houd de handgrepen altijd schoon en droog van olie of brandstof.

7 GEBRUIK VAN DE MACHINE

7.1 START (FIG. 17) (SPECIFIEK VOOR PPXI 530 - PTXI 530)

LET OP

Controleer voor het starten of de gashendel vrij werkt.

Plaats de batterij (A, Fig. 16) in zijn behuizing alvorens de machine te starten.

Om de machine te starten:

- Druk op de knop ON/OFF (D).
- Pak de machine stevig met twee handen vast.
- Bedien de veiligheidshendel (E) binnen vijf seconden nadat u op de AAN/UIT-knop hebt gedrukt.
- Bedien de versnellingshendel (C).

Druk op de ON/OFF-knop (D) op het display om uit de lock-off-status te komen.

7.2 START (FIG. 18) (SPECIFIEK VOOR PPXI 530R - PTXI 530R)

LET OP

Controleer voor het starten of de gashendel vrij werkt.

Plaats de batterij (A, Fig. 16) in zijn behuizing alvorens de machine te starten.

Om de machine te starten:

- Pak de machine stevig met twee handen vast.
- Schakel de veiligheidshendel (E) in.
- Bedien de versnellingshendel (C).

7.3 MOBIELE TOEPASSING

7.3.1 Sluit de machine aan op de toepassing

Schakel de machine in. Bij machines met display gaat het blauwe lampje permanent branden wanneer verbinding met het mobiele apparaat is gemaakt. Het zoeken kan opnieuw worden geactiveerd door de batterij te verwijderen en terug te plaatsen. Raadpleeg voor specifieke details de instructies in de speciale toepassing (Oleo-Mac Hub - Efco Hub). De toepassing is gratis voor mobiele apparaten en biedt uitgebreide functies (extra informatie over de machine, details, handleiding, onderdelen van de machine en onderhoud). Machines die zijn uitgerust met draadloze technologie kunnen verbinding maken met mobiele apparaten en extra functies inschakelen.

7.3.2 Eerste gebruik van de toepassing

1. Download de toepassing op uw mobiele apparaat.
2. Registreer u in de toepassing.
3. Volg de aanwijzingen voor het aansluiten en registreren van de machine.

OPMERKING

De toepassing Oleo-Mac Hub - Efco Hub is beschikbaar voor download in alle markten. Wend u tot een erkend servicecentrum voor meer informatie.

7.4 DE MOTOR STOPPEN (FIG. 18)

Laat de schakelaarhendel (C) los om de motor te stoppen.

7.5 DE MACHINE UITSCHAKELEN (FIG. 17) (SPECIFIEK VOOR DE MODELLEN MET DISPLAY PPXI 530 - PTXI 530)

Nadat de motor gestopt is, laat u de veiligheidshendel (E) 5 seconden los. De machine gaat naar de lock-off stand (6.3 *Display (Fig. 13) (specifiek voor de modellen PPXI 530 - PTXI 530)*). Terwijl de machine in lock-off staat, houdt u de versnellingshendel (C) 5 seconden ingedrukt.

LET OP

Voor uw eigen veiligheid en die van anderen:

1. Gebruik de machine niet voordat u eerst de gebruiksaanwijzingen aandachtig hebt doorgelezen. Leer de bedieningselementen en het juiste gebruik van de machine kennen. Leer hoe u haar snel kunt stoppen.
2. Denk eraan dat de bediener of de gebruiker verantwoordelijk is voor ongevallen en onverwachte gebeurtenissen die worden veroorzaakt ten aanzien van derden of hun bezittingen.
3. Draag geschikte kleding tijdens het werken. Uw dealer kan u alle informatie leveren over de meest geschikte materialen voor ongevallenpreventie, om de veiligheid op het werk te waarborgen.
4. Werk alleen bij daglicht of bij goed kunstlicht.
5. Inspecteer het hele werkgebied en verwijder alles wat door de machine zou kunnen worden weggeslingerd (takken, ijzerdraad, verborgen kabels enz.).
6. Let op mogelijk wegspringend materiaal, veroorzaakt door het snijwerktuig.
7. Stop de machine en haal de batterij uit zijn behuizing:
 - als de machine abnormaal begint te trillen; spoor onmiddellijk de oorzaak van de trillingen op en laat de nodige controles uitvoeren bij een erkend assistentiecentrum;
 - telkens wanneer de machine onbewaakt achtergelaten wordt;
 - alvorens de machine te controleren, reinigen of er werkzaamheden op te verrichten;
 - na een vreemd voorwerp te hebben geraakt. Controleer of er eventuele schade is en voer de noodzakelijke reparaties uit alvorens de machine weer in gebruik te nemen;
 - wanneer de machine niet wordt gebruikt.
8. Blijf altijd met uw handen en voeten uit de buurt van het snijwerktuig, vooral tijdens het starten.
9. Om brandgevaar te vermijden mag u de oververhitte machine nooit tussen bladeren of droog gras houden.

VOORZICHTIG

Denk er altijd aan dat een onjuist gebruikte machine hinderlijk kan zijn voor anderen. Uit respect voor anderen en het milieu:

- Gebruik de machine niet op plaatsen en tijdstippen waarop u anderen stoort.
- Volg de plaatselijke voorschriften voor de verwerking van het snij-afval nauwgezet op.
- Volg nauwgezet de plaatselijke regels inzake de verwerking van versleten onderdelen of elk ander element met een sterke impact op het milieu op.

8.1 DRAAGGORDEL (FIG. 11)

Als accessoire is er een draaggordel leverbaar.

Dankzij een correcte regeling van de draaggordel kan de machine goed in evenwicht blijven met een passende hoogte boven het terrein.

- Doe de draaggordel om.
- Bevestig de machine aan het draagstel met de musketring (A, Fig. 11).
- Plaats de haak (B, Fig. 11) voor een beter evenwicht van de machine.
- Plaats de gesp, zodat de machine op de juiste hoogte zit.

LET OP

Houd de draaggordel om en houd altijd beide handen op de handgrepen zolang de machine in werking is.

8.2 GEBRUIKSMODI

Pak de gripzone (A, Fig. 23) altijd stevig met uw linkerhand vast als de machine ingeschakeld is.

U bereikt een optimaal evenwicht als de machine zo dicht mogelijk bij het lichaam wordt gehouden. De gemakkelijkste positie is als de machine een hoek van 60° met de grond maakt. Er kan veilig gewerkt worden (de gebruiker bevindt zich niet in de valzone van de takken) en het gewicht van de machine is niet te zwaar naar voren gericht.

Om het vallen van de takken te vergemakkelijken moeten eerst de onderste takken worden afgezaagd. Dikke takken (met een diameter van meer dan 10 cm) moeten in meerdere delen worden gezaagd (max. lengte 20 cm) en mogen nooit in hun geheel (Fig. 21) worden doorgezaagd, maar pas de techniek van de ontlastingsnede toe.

Zaag de takken in kleine stukken. Let op vallende takken en op takken die op ongewone wijze van de grond kunnen terugspringen.

LET OP

Werk nooit onder de te zagen tak; houd rekening met de valruimte en met het eventuele terugspringen op de grond.

Zorg dat u zich in een stabiele en veilige positie bevindt. Neem een correcte werkhouding aan.

Blijf niet lang in dezelfde positie staan, maar verander uw werkhouding regelmatig.

Gebruik geen ladders of onstabiele posities, houd het werkgebied schoon om eventuele verwijdering te vergemakkelijken.

Het is verboden om met de machine in bomen te klimmen; dit is alleen toegestaan bij cabines met hydraulische hefinrichting.

LET OP

Wees voorzichtig bij het werken in de buurt van hoogspanningskabels. Vallende takken kunnen kortsluiting veroorzaken. Houd het werktuig altijd op een afstand van minstens 10 meter van elektriciteitskabels.

8.3 WERKTECHNIEKEN

8.3.1 Ontlastingsnede (Fig. 22)

Breng aan de onderkant van dikke takken een ontlastingsnede aan ter voorkoming van het ontschorsen van de tak, een terugslag of het blokkeren van het zaagblad (1). Voer daarna de zaagnede uit (2).

8.4 EINDE VAN HET WERK

Na het werk moet de machine worden gestopt zoals eerder beschreven is.

LET OP

Laat de machine afkoelen voordat u deze weer in een willekeurige ruimte zet. Om de kans op brand te reduceren moeten resten gras, bladeren of overtollig vet van de machine worden verwijderd; laat geen houders met maaiafval achter in een gesloten ruimte.

9 ONDERHOUD

LET OP

- Draag altijd veiligheidshandschoenen tijdens het plegen van onderhoud.
- Verricht nooit onderhoud bij warme motor of batterij. Stop de machine en laat deze afkoelen. Voer het onderhoud uit bij uitgeschakelde machine en verwijderde batterij.
- Ontbrekend of onjuist onderhoud, verwijdering of wijziging van de veiligheidsvoorzieningen en/of het gebruik van niet-originele vervangingsonderdelen kunnen ernstig of dodelijk letsel tot gevolg hebben voor de bediener of voor derden.

⚠ LET OP

Voor uw eigen veiligheid en die van anderen:

- **Neem na ieder gebruik de batterij uit zijn behuizing en controleer of er eventueel beschadigingen zijn.**
- **Correct onderhoud is fundamenteel om de oorspronkelijke efficiëntie en de veiligheid bij het gebruik van de machine te handhaven.**
- **Houd moeren en schroeven aangehaald om er zeker van te zijn dat de machine altijd in veilige bedrijfsconditie is.**
- **Gebruik de machine nooit met versleten of beschadigde onderdelen. Beschadigde onderdelen moeten worden vervangen en mogen niet worden gerepareerd.**
- **Gebruik uitsluitend originele vervangingsonderdelen. Onderdelen van minderwaardige kwaliteit kunnen de machine beschadigen en de veiligheid in het gedrang brengen.**

9.1 DE KETTING SLIJPEN**⚠ LET OP**

Als de slijpstructies niet worden opgevolgd, neemt het risico op terugslag aanzienlijk toe.

De steek van de ketting is 1/4" x 0,043".

Slijp de ketting terwijl u veiligheidshandschoenen draagt en gebruik een ronde vijl van \varnothing 4 mm (5/32").

Slijp de ketting altijd van de binnen- naar de buitenkant van de snijkant (Fig. 25). De scherpe schakels moeten na het slijpen allemaal dezelfde breedte en lengte hebben.

⚠ LET OP

De ketting moet worden geslepen wanneer u bemerkt dat de spanen zo fijn zijn als normaal zaagsel.

Elke 3-4 slijpbeurten moet de dieptebegrenzer worden gecontroleerd en eventueel worden bijgevijld met behulp van een als optie bijgeleverde platte vijl en het speciale sjabloon, waarna de voorste hoek moet worden afgerond (Fig. 24).

⚠ LET OP

De juiste afstelling van de dieptebegrenzer is even belangrijk als een goed geslepen ketting.

9.2 ZAAGBLAD

Zaagbladen met een neuswiel op de punt moeten met vet worden gesmeerd met een smeerspuit.

Het zaagblad moet elke 8 bedrijfsuren worden gedraaid, wat voor een gelijkmatige slijtage zorgt.

Houd de groef van het zaagblad en het smeergat schoon met de als optie bijgeleverde schraper.

Controleer of de geleiders van het zaagblad parallel zijn en verwijder zo nodig de bramen aan de zijkanten met de platte vijl.

Draai de zaagbladen en controleer of de smeergaten geen vuil bevatten.

⚠ LET OP

Monteer nooit een nieuwe ketting op een versleten neuswiel.

9.3 AFKOELEN VAN DE MACHINE

Om oververhitting en schade aan de machine te voorkomen, moeten de aanzuigroosters van koellucht altijd goed schoon en vrij van gras en vuil worden gehouden.

9.4 OLIEFILTER

Controleer regelmatig de conditie van het oliefilter. Haal het filter uit de olieulopening om het te reinigen; vervang het als het te vuil is (Fig. 26).

9.5 BUITENGEWOON ONDERHOUD

Aan het einde van elk seizoen (bij intensief gebruik) of eenmaal per twee jaar (bij normaal gebruik) moet een algemene controle worden verricht door een gespecialiseerd technicus van het assistentienetwerk.

Vind het dichtstbijzijnde erkende servicecentrum op: <https://www.myemak.com/int/filiali-e-distributori/distributori>.

LET OP

- Alle onderhoudswerkzaamheden die niet in deze handleiding zijn beschreven, moeten door een erkend servicecentrum worden uitgevoerd. Om een constante, regelmatige werking van de machine te waarborgen, moet u eraan denken dat bij een eventuele vervanging van onderdelen altijd **ORIGINELE VERVANGINGSONDERDELEN** moeten worden gebruikt.
- Eventuele wijzigingen waarvoor geen toestemming is gegeven en/of het gebruik van niet-originele vervangingsonderdelen kunnen ernstig of dodelijk letsel tot gevolg hebben voor de bediener of voor derden en doen de garantie onmiddellijk vervallen.

9.6 ONDERHOUDSTABEL

Let er alstublieft op dat de volgende onderhoudsintervallen alleen van toepassing zijn op normale werkomstandigheden. Als het dagelijkse gebruik langer is dan normaal, of in zware snoeiomstandigheden, moeten de aanbevolen frequenties dienovereenkomstig worden verkort		Vóór elk gebruik	Elke week	Elke maand	Indien beschadigd of defect	Zoals vereist
Complete machine	Inspecteren (lekkages, barsten en slijtage)	X				
	Schoonmaken na afloop dagelijkse werkzaamheden	X				
Oliereservoir	Inspecteren (lekkages, barsten en slijtage)	X		X		
Ketting smeren	Prestaties controleren	X		X		
Batterij	Controleer of de batterij intact is	X				
	Controleer de batterijlading	X				
	Controleer de aansluitingen tussen de machine en de batterij			X		
Batterijoplader	Controleer of de batterijoplader intact is en goed functioneert.	X				
	Controleer de aansluitingen tussen de machine en de batterijoplader			X		
Ketting	Inspecteren (Schade, Scherppte en Slijtage)	X		X		
	De spanning controleren	X		X		
	Slijpen: slijpdiepte controleren				X	

Let er alstublieft op dat de volgende onderhoudsintervallen alleen van toepassing zijn op normale werkomstandigheden. Als het dagelijkse gebruik langer is dan normaal, of in zware snoeiomstandigheden, moeten de aanbevolen frequenties dienovereenkomstig worden verkort		Vóór elk gebruik	Elke week	Elke maand	Indien beschadigd of defect	Zoals vereist
Zaagblad	Inspecteren: schade en slijtage	X		X		
	Groef en oliekanaal reinigen	X				
	Neuswiel draaien, smeren en ontbramen		X			
	Vervangen				X	
Rondsel	Inspecteren: schade en slijtage		X			(1)
Ketting gestopt	Inspecteren: schade en slijtage	X	X			X
	Vervangen				X	
Alle toegankelijke schroeven en moeren	Inspecteren en opnieuw aanhalen		X			

(1) Bij elke nieuwe ketting vervangen.

10 TRANSPORT

LET OP

Alvorens de machine in een voertuig te vervoeren, moet u nagaan of deze correct en stevig met riemen is vastgemaakt aan het voertuig. De machine moet horizontaal worden vervoerd; u moet tevens nagaan of de geldende normen voor het vervoer van dergelijke machines worden nageleefd.

- Schakel de machine uit, wacht tot het snijwerktuig tot stilstand is gekomen is en verwijder daarna de batterij uit zijn behuizing.
- Pak de machine alleen vast aan de handgreep en richt het snijwerktuig tegen de beweegerichting in.

LET OP

De hoogsnoeier moet met uitgeschakelde motor en gemonteerde zaagbladbeschermer worden vervoerd (Fig. 12).

11 OPSLAG

Wanneer het apparaat lange tijd niet gebruikt zal worden:

- Verwijder de batterij (lees ook de handleiding van de batterij voor een correcte opslag).
- Bewaar batterijen buiten het bereik van kinderen, op een donkere, droge plaats tussen 0 ÷ 23 °C, vrij van stof en corrosieve gassen. Bewaar ze niet in direct zonlicht.
- Tijdens het gebruik wordt de batterij beschermd tegen volledig ontladen door een beveiliging die de machine uitschakelt en de werking ervan blokkeert.
- Laat de machine onbelast werken om ook de toevoerslang en de oliepomp leeg te maken.
- Aan het einde van iedere werksessie moeten stof en vuil zorgvuldig van de machine worden verwijderd en moeten defecte onderdelen worden gerepareerd of vervangen.
- De machine op een droge plaats worden opgeborgen, beschermd tegen weersinvloeden.
- Berg de machine buiten bereik van kinderen op.

- Na de winterstalling zijn de startprocedures dezelfde als bij de normale start van de machine (zie hoofdstuk 7.1 *Start (Fig. 17) (specifiek voor PPXi 530 - PTXi 530)*).



LET OP

Bij opslag van de machine moet de beschermkap worden gemonteerd (M, Fig. 27).

NL

12 MILIEUBESCHERMING

Tijdens het gebruik van de machine moet de bescherming van het milieu een belangrijk aspect vormen. Dit moet altijd prioriteit hebben ten gunste van de samenleving en van de natuur waarin we leven.

- Zorg ervoor dat u geen storende factor in de buurt bent.
- Volg de plaatselijke voorschriften voor de verwerking van het snij-afval nauwgezet op.
- Volg nauwgezet de plaatselijke regels inzake de verwerking van verpakkingsmateriaal, filters, versleten onderdelen of elk ander element met een sterke impact op het milieu op. Dit afval mag niet bij het huisvuil worden gegooid, maar moet worden gescheiden en naar speciale inzamelcentra worden gebracht, die de materialen recyclen.

12.1 SLOPEN EN AFDANKEN

Laat de machine na de buitenwerkingstelling niet in het milieu achter, maar wend u tot een afvalinzamelcentrum.

Een groot deel van de materialen die bij de bouw van de machine gebruikt zijn, zijn recyclebaar: alle metalen (staal, aluminium, messing) kunnen aan een normale ijzerhandelaar worden gegeven. Neem voor meer informatie contact op met de normale afvalverwerkingsdienst in uw streek. Het afval dat afkomstig is van de sloop van de machine moet met respect voor het milieu worden verwerkt zonder de bodem, de lucht en het water te vervuilen.

In elk geval moeten de plaatselijk geldende wetten op dit gebied in acht worden genomen.

Tijdens het slopen van de machine moet het etiket met de CE-markering samen met deze handleiding worden vernietigd.

13 GARANTIECERTIFICAAT

Dit apparaat is ontworpen en gerealiseerd met de modernste productietechnieken. De fabrikant geeft een garantie van 24 maanden vanaf de aankoopdatum op de eigen producten voor privé-/hobbygebruik. De garantie is beperkt tot 12 maanden bij professioneel gebruik.

Algemene garantievoorwaarden

NL

1. De garantie geldt vanaf de aankoopdatum. De fabrikant vervangt gratis de onderdelen met defecten in materiaal, afwerking en productie via het verkoopnetwerk en de technische servicedienst. De garantie ontnemt de gebruiker niet de wettelijke rechten van het burgerlijk wetboek tegen de consequenties van de defecten of fouten veroorzaakt door het verkochte voorwerp.
2. Het technische personeel zal de defecte onderdelen zo snel als organisatorisch mogelijk is repareren.
3. **Om een aanvraag tot technische assistentie onder de garantie in te dienen, dient u aan het bevoegde personeel het onderstaande garantiecertificaat te tonen, voorzien van het stempel van de leverancier, volledig ingevuld en met de aankoopfactuur of bon met de aankoopdatum aangehecht.**
4. De garantie vervalt in de volgende gevallen:
 - Duidelijk gebrek aan onderhoud,
 - Onjuist gebruik van het product of geknoei aan het product,
 - Gebruik van ongeschikte smeermiddelen of brandstoffen,
 - Gebruik van niet-originele reserveonderdelen of hulpstukken,
 - Reparaties die uitgevoerd zijn door onbevoegd personeel.
5. Verbruiksmaterialen en onderdelen die onderhevig zijn aan normale werkingslijtage, worden door de fabrikant uitgesloten van de garantie.
6. Aanpassingen en verbeteringen van het product vallen niet onder de garantie.
7. Afstellingen en onderhoudsreparaties die tijdens de garantieperiode nodig zijn vallen niet onder de garantie.
8. Eventuele schade die veroorzaakt is tijdens het transport moet onmiddellijk gemeld worden aan de transporteur, anders vervalt de garantie.
9. Voor motoren van andere merken (Briggs & Stratton, Tecumseh, Kawasaki, Honda etc.) die gemonteerd zijn op onze machines geldt de garantie die gegeven wordt door de fabrikant van de motor.
10. De garantie dekt geen eventuele directe of indirecte schade, die veroorzaakt is bij personen of voorwerpen door storingen in het apparaat of die voortvloeit uit het langdurig niet gebruiken van het apparaat.

Garantiecertificaat

Knip het garantiecertificaat op de achterkant van deze handleiding uit en vul het in.

Beschrijvingen van de velden van het garantiecertificaat (WARRANTY FORM):

1. MODEL
2. SERIENUMMER
3. GEKOCHT DOOR DHR./MEVR.
4. Niet opsturen! Alleen een eventueel verzoek om technische garantie aanhechten.
5. DATUM
6. DEALER.

14 OPLOSSEN VAN PROBLEMEN

LET OP

- Zet de machine altijd uit en verwijder de batterij voordat u de aanbevolen corrigerende maatregelen in onderstaande tabel uitvoert, behalve als uitdrukkelijk gevraagd wordt om de machine aan te zetten.
- Als alle mogelijke oorzaken nagegaan zijn en het probleem nog steeds niet is opgelost, neem dan contact op met een erkend reparatiecentrum. Als u een probleem heeft dat niet in deze tabel staat, neem dan contact op met een erkend reparatiecentrum.

PROBLEEM	MOGELIJKE OORZAKEN	OPLOSSING
De machine start niet wanneer de schakelaar wordt bediend	Batterij ontbreekt of is niet goed geplaatst	Ga na of de batterij goed zit
	Lege batterij	Controleer de oplaadtoestand en laad de batterij op
De machine stopt tijdens het werken	Batterij ontbreekt of is niet goed geplaatst	Ga na of de batterij goed zit
	Lege batterij	Controleer de oplaadtoestand en laad de batterij op
Beperkte gebruiksduur van de batterij	Zware gebruiksomstandigheden met een grotere stroomopname	Optimaliseer het gebruik
De batterijoplader laadt de batterij niet op (rode led brandt)	Vuile contacten	Maak de contacten schoon
De batterijoplader laadt de batterij niet op (er brandt geen enkele led)	Geen spanning op de batterijoplader	Controleer of de stekker in het stopcontact is gestoken en of het stopcontact spanning heeft
	Batterijoplader defect	Vervangen door een originele oplader
De machine start en werkt, maar de ketting draait niet.	Te strak gespannen ketting	Kettingspanning; zie de instructies in het hoofdstuk 5.1 <i>Montage van het zaagblad en de ketting</i> .
	Assemblage zaagblad en ketting niet correct	zie de instructies in het hoofdstuk 5.1 <i>Montage van het zaagblad en de ketting</i> .
	Beschadigde ketting en/of zaagblad	zie de instructies in het hoofdstuk 5.1 <i>Montage van het zaagblad en de ketting</i> .
	Beschadigde koppeling en/of rondsel	Zo nodig vervangen: neem contact op met een erkend servicecentrum

LET OP

Raak de ketting nooit aan als de machine in werking is.

WARRANTY FORM

<p>(1) MODEL</p> <hr/> <hr/>	<p>(5) DATE</p> <hr/> <hr/>
<p>(2) SERIAL No</p> <hr/> <hr/>	<p>(6) DEALER</p> <div style="border: 1px solid black; height: 100px; width: 100%;"></div>
<p>(3) BOUGHT BY MR/MS</p> <hr/> <hr/> <hr/>	
<p>(4) Do not send! Only attach to requests for technical warranties.</p>	

Mod. 54340041C - Feb/2026