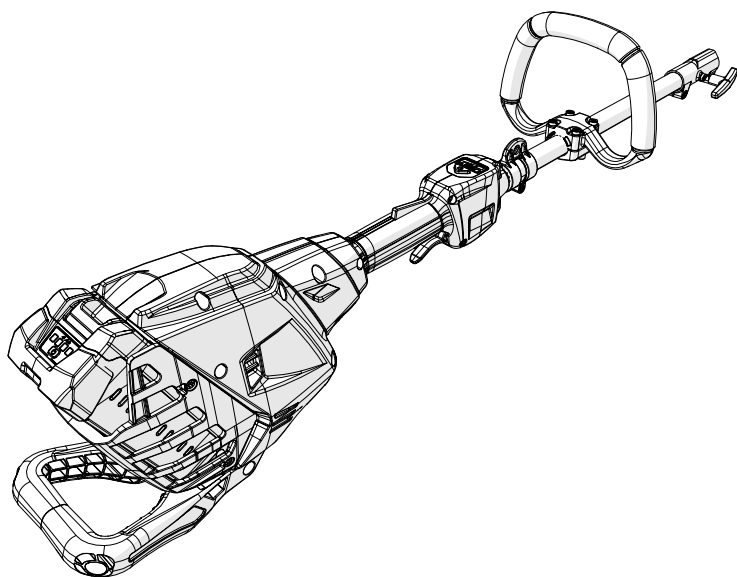
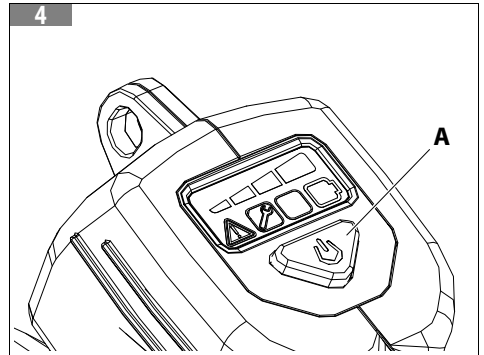
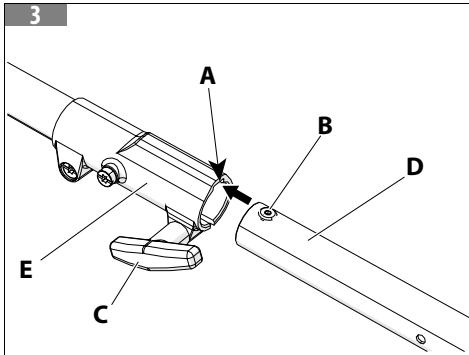
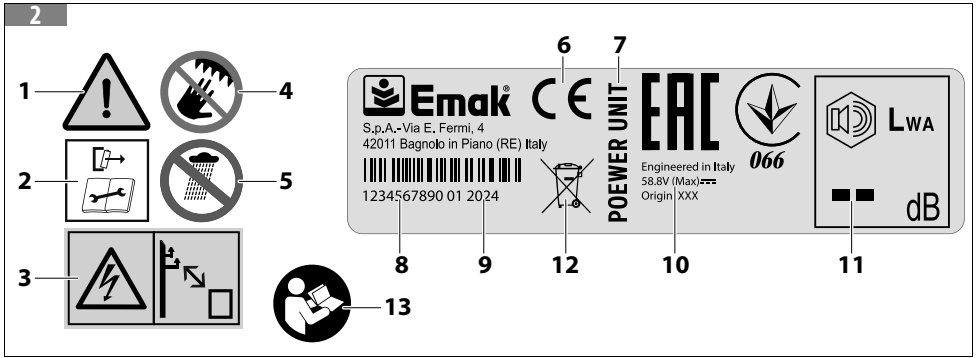
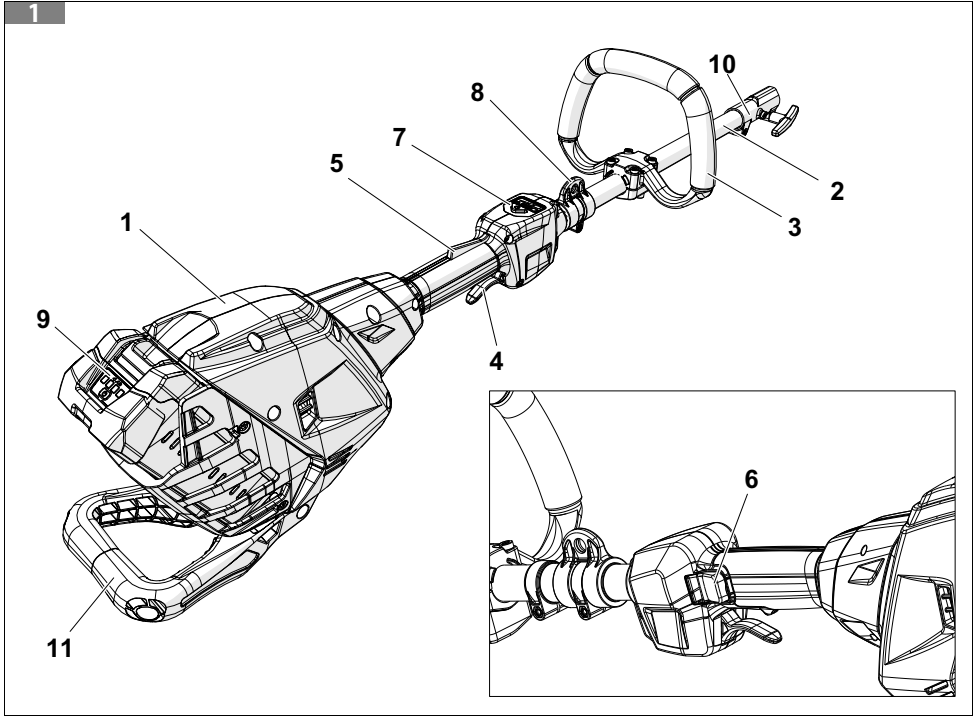
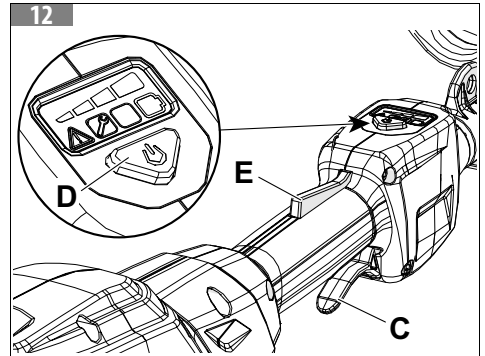
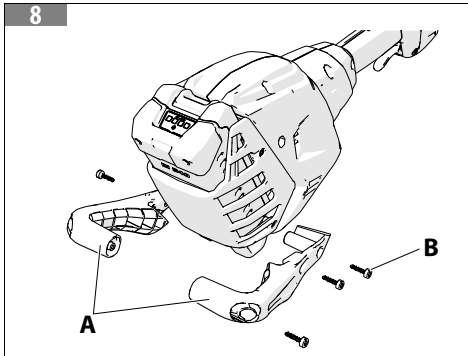
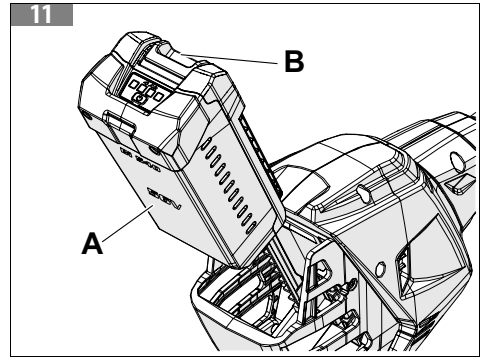
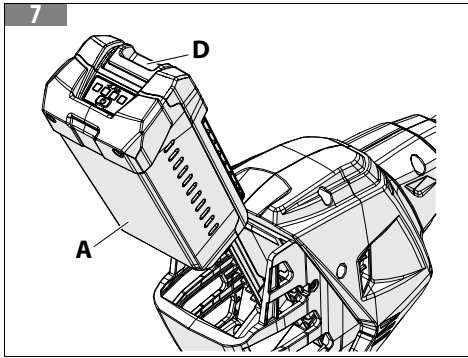
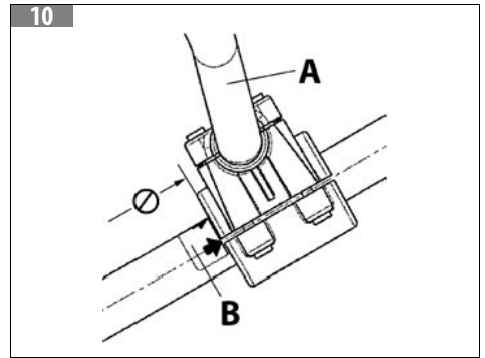
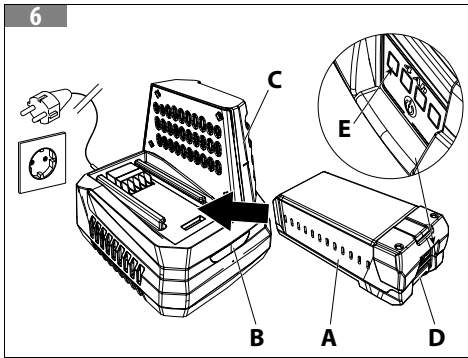
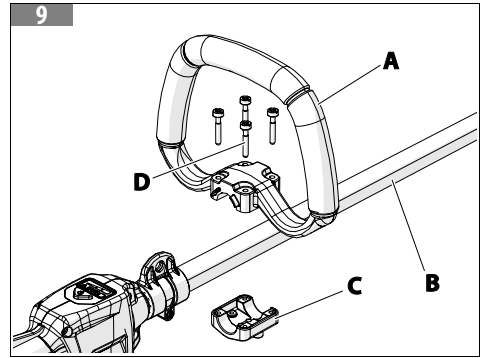
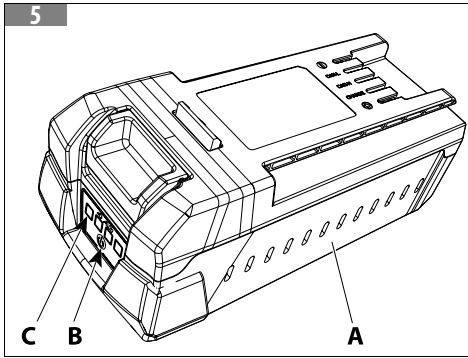


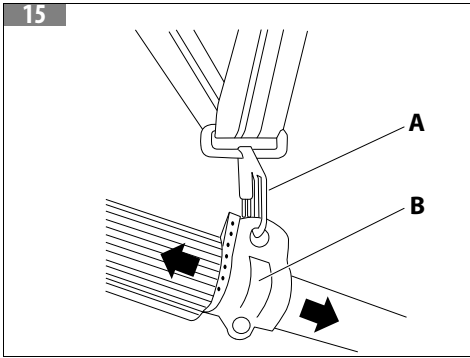
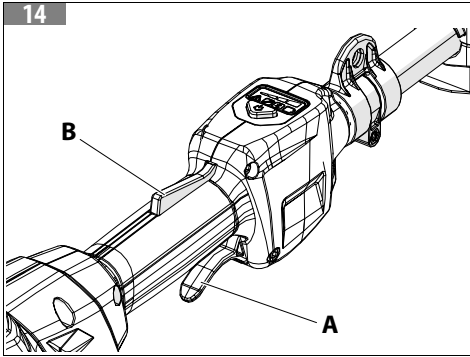
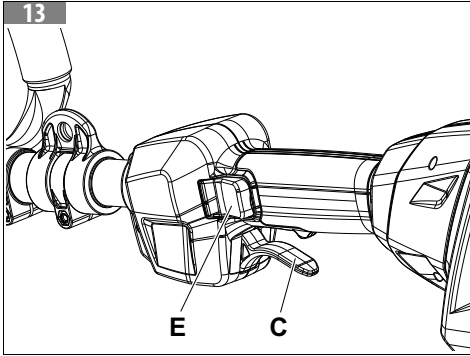
BCi 530 D – DSi 530 D – BCi 530R D – DSi 530R D

BS HR MNE SR PRIRUČNIK ZA UPORABU I ODRŽAVANJE











[1]	DATI TECNICI		
[2]	Modello		BCi 530 D – DSi 530 D – BCi 530R D – DSi 530R D
[3]	Motore		brushless
[4]	Tensione	V	56
[5]	Potenza massima elettrica della macchina	HP / kW (rpm)	1,5 / 1,15
[6]	Potenza meccanica in uscita	HP / kW (rpm)	1,34 / 1,0
[7]	Peso	kg	2,9
[8]	Modulo radio		
[9]	Banda di frequenza	ISM 2,4 GHz	
[10]	Potenza di invio massima trasmessa	1 mW	
[11]	Portata del segnale	10 m	
[12]	<p>NOTA</p> <p>L'intensità del segnale dipende dalle condizioni ambientali e dal terminale mobile. La portata può variare fortemente a seconda delle condizioni esterne, compreso l'apparecchio ricevitore. All'interno di ambienti chiusi e in presenza di barriere metalliche (ad esempio pareti, scaffali, valigie), la portata può risultare decisamente ridotta.</p>		

1.	HR – TEHNIČKI PODACI	11.	Domet signala
2.	Model	12.	NAPOMENA
3.	Motor		Intenzitet signala ovisi o okolišnim uvjetima i o mobilnom terminalu. Domet se može znatno razlikovati s obzirom na vanjske uvjete, uključujući prijemni uređaj. Unutar zatvorenih prostora i u prisutnosti metalnih barijera (na primjer zidovi, police, torbe) domet se može značajno smanjiti.
4.	Napon		
5.	Maksimalna električna snaga stroja		
6.	Mehanička snaga na izlazu		
7.	Težina		
8.	Radijski modul		
9.	Frekvencijski pojas		
10.	Maksimalna prenesena snaga odašiljanja		

[1]	DICHIARAZIONE DI CONFORMITÀ	
[2]	Il sottoscritto,	EMAK spa via Fermi, 4 - 42011 Bagnolo in Piano (RE) ITALY
[3]	dichiara sotto la propria responsabilità che la macchina:	
[4]	• [4.A] Genere:	[4.B] UNITÀ MOTORE
[5]	• Marca: / Tipo:	Oleo-Mac BCI 530 D – BCI 530R D / EFCO DSI 530 D – DSI 530R D
[6]	• Identificazione di serie:	C21 XXX 0001 - C21 XXX 9999 (OM BCI 530 D) C22 XXX 0001 - C22 XXX 9999 (EF DSI 530 D) C44 XXX 0001 - C44 XXX 9999 (OM BCI 530R D) C45 XXX 0001 - C45 XXX 9999 (EF DSI 530R D)
[7]	è conforme alle prescrizioni della Direttiva / Regolamento e successive modifiche o integrazioni:	2006/42/EC–2014/30/EU–2011/65/EC–2014/53/EU
[8]	è conforme alle disposizioni delle seguenti norme armonizzate:	EN 62841-1:2015/A11:2025–EN 55014-1:2021– EN 55014-2:2021–EN 62233:2008– ETSI EN 301 489 - 1 V2.2.3 - 2019– ETSI EN 301 489 - 17V3.2.4 - 2020– ETSI EN 300 328 V2.2.2 - 2019
[9]	Fatto a:	Bagnolo in piano (RE) Italy - via Fermi, 4
[10]	Data:	2026–04–01
[11]	Documentazione Tecnica depositata in:	Sede Amministrativa. - Direzione Tecnica
[12]	  Luigi Bartoli - C.E.O.	

- | | |
|---|--|
| <ol style="list-style-type: none"> 1. HR – Izjava o sukladnosti 2. Dolje potpisani 3. pod vlastitom odgovornošću izjavljuje da je stroj: 4. 4.A Vrsta: 4.B MOTORNA JEDINICA 5. Marka: /Tip: 6. Serijska identifikacija: | <ol style="list-style-type: none"> 7. u skladu s odredbama Direktive/Uredbe i naknadnim izmjenama ili dopunama: 8. u skladu s odredbama sljedećih usklađenih normi: 9. Izrađeno u: 10. Datum: 11. Tehnička dokumentacija pohranjena je u: 12. Luigi Bartoli, glavni izvršni direktor |
|---|--|

Prijevod izvornih uputa

1 UVOD	8	8 NAČINI I TEHNIKE RADA	20
1.1 Kako čitati priručnik	8	8.1 Pojas za nošenje (Sl. 15)	20
2 POZNAVANJE STROJA	9	8.2 Završetak rada	20
2.1 Opis stroja i područje uporabe	9	9 ODRŽAVANJE	21
2.1.1 Predviđena uporaba	9	9.1 Hlađenje stroja	21
2.1.2 Neprikladna uporaba	9	9.2 Zglob za spajanje priključaka	21
2.2 Komponente stroja	9	9.3 Izvanredno održavanje	21
2.3 Objašnjenja simbola i sigurnosna upozorenja (Sl. 2)	9	9.4 Tablica održavanja	21
2.3.1 Obavijest za korisnike	10	10 PRIJEVOZ	22
3 UPOZORENJA O OPĆOJ SIGURNOSTI ZA STROJ	10	11 SKLADIŠTENJE	22
3.1 Opća sigurnosna upozorenja za električni alat	12	12 ZAŠTITA OKOLIŠA	22
3.2 Osobna zaštitna oprema (OZO)	13	12.1 Rashodovanje i odlaganje	22
4 PRAVILA UPORABE	14	13 JAMSTVO	24
4.1 Dodatni sigurnosni zahtjevi	14	14 RJEŠAVANJE PROBLEMA	25
4.2 Upute za uporabu akumulatora	15		
5 SASTAVLJANJE	15		
5.1 Montiranje ručke (Sl. 9).....	16		
5.2 Montiranje baterije	16		
5.3 Montiranje stražnje zaštite	16		
5.4 Montiranje i demontiranje priključka na stroj (Sl. 3)	16		
5.4.1 Montiranje	16		
5.4.2 Demontiranje.....	17		
5.4.3 Odobreni priključci	17		
6 PRIPREMA ZA RAD	17		
6.1 Provjera stroja	17		
6.2 Punjenje baterije	17		
6.3 Zaslon (Sl. 4) (specifično za modele BCi 530 D - DSi 530 D).....	17		
7 UPORABA POGONSKE JEDINICE	18		
7.1 Pokretanje (Sl. 12) (specifično za BCi 530 D - DSi 530 D)	18		
7.2 Pokretanje (Sl. 13) (specifično za BCi 530R D - DSi 530R D)	18		
7.3 Mobilna aplikacija	19		
7.3.1 Povezivanje stroja s aplikacijom	19		
7.3.2 Prva uporaba aplikacije	19		
7.4 Zaustavljanje motora (Sl. 13).....	19		
7.5 Isključivanje stroja (Sl. 12) (Specifično za modele sa zaslonom BCi 530 D - DSi 530 D).....	19		

1 UVOD

Zahvaljujemo Vam na odabiru proizvoda Emak.

Naša mreža prodavača i ovlaštenih radionica stoji Vam na raspolaganju za sve potrebe.

POZOR

Ako se želite pravilno koristiti ovim strojem i izbjeći nesretne slučajeve, nemojte započinjati s radom prije nego što pažljivo pročitate ovaj priručnik.

POZOR

Ovaj priručnik treba čuvati zajedno sa strojem tijekom čitavog njegovog radnog vijeka.

POZOR

RIZIK OD OŠTEĆENJA SLUHA. U normalnim uvjetima rada, rukovatelj se pri uporabi ovog stroja dnevno izlaže razini buke jednako ili višoj od 85 dB (A).

Ovaj priručnik sadrži pojašnjenja o radu svakog pojedinog dijela i neophodne informacije o obaveznim kontrolama i radovima na održavanju.

POZOR

Da bi se mogla koristiti, pogonska jedinica BCi 530 D – DSi 530 D – BCi 530R D – DSi 530R D opisana u ovom priručniku, mora se upariti samo s jednim od kompatibilnih dijelova opreme navedenih u ovom priručniku. Strogo se pridržavajte postupaka za montiranje naznačenih u poglavlju 5 *Sastavljanje*. Ovaj priručnik i priručnik dijela dodatne opreme moraju se pročitati i upotrebljavati zajednički.

POZOR

Pažljivo pročitate i priručnik za uporabu i održavanje priključne opreme.

POZOR

Pažljivo pročitate i priručnik za uporabu i održavanje baterije i punjača baterije!

NAPOMENA

Opisi i slike sadržane u ovom priručniku ne predstavljaju nikakvu obvezu za Proizvođača. Proizvođač pridržava pravo unošenja eventualnih izmjena bez obveze ažuriranja ovog priručnika svaki put.

Slike su indikativne. Stvarne komponente mogu se razlikovati u odnosu na one prikazane. U slučaju nedoumice, kontaktirajte Ovlašteni centar za pomoć.

1.1 KAKO ČITATI PRIRUČNIK

Priručnik je podijeljen u poglavlja i stavke. Svaki stavak je niža razina pripadnog poglavlja. Reference na poglavlja ili odlomke označene su riječju "poglavlje" ili "odlomak", iza koje slijedi odgovarajući broj. Primjer: "2. poglavlje".

Pored uputa za rukovanje, ovaj priručnik sadrži odlomke kojima trebate posvetiti posebnu pozornost. Ti su odlomci označeni dole opisanim simbolima:

POZOR

Kada postoji rizik od nezgoda ili tjelesnih ozljeda, čak i sa smrtnim ishodom ili teških oštećenja imovine.

OPREZ

Kada postoji rizik od oštećenja na stroju ili na njezinim pojedinačnim komponentama.

NAPOMENA

Daje dodatne informacije prethodnim uputama sigurnosnih poruka.

Slike u ovim uputama za upotrebu numerirane su brojevima 1, 2, 3, itd. Komponente navedene na slikama označene su slovima i brojkama, ovisno o slučaju. Referenca na komponentu C na slici 2 navodi se sa sljedećim tekstom: "Vidjeti C, sl. 2" ili jednostavno "(C, sl. 2)".

2 POZNAVANJE STROJA

2.1 OPIS STROJA I PODRUČJE UPORABE

2.1.1 Predviđena uporaba

POZOR

Da bi se njome moglo koristiti, pogonsku jedinicu BCi 530 D – DSi 530 D – BCi 530R D – DSi 530R D opisanu u ovom priručniku, treba spojiti isključivo na odobrenu dodatnu opremu, vidi 5.4.3 *Odobreni priključci*. U svakom slučaju, prije uporabe kompletnih strojeva pažljivo pročitajte ovaj priručnik i priručnike za dodatnu opremu.

2.1.2 Neprikladna uporaba

Bilo koja druga primjena drukčija od onih navedenih može se pokazati opasnom te prouzročiti štetu osobama i/ili stvarima. Neprikladna uporaba stroja dovodi do poništavanja jamstva uz odricanje proizvođača od svake odgovornosti, čime svi troškovi nastali uslijed oštećenja ili ozljeda samog korisnika ili drugih osoba prelaze na teret korisnika.

POZOR

Svaka uporaba stroja koja nije izričito predviđena u priručniku smatra se neprimjerenom i stoga izvorom rizika za osobe i stvari.

2.2 KOMPONENTE STROJA

Sl. 1 prikazuje glavne komponente stroja:

- | | |
|---|--|
| 1. Pogonska jedinica | 7. Zaslon (modeli BCi 530 D - DSi 530 D) |
| 2. Cijev za prijenos | 8. Spojnica pojasa |
| 3. Prednja ručka | 9. Baterija |
| 4. Ručica gasa | 10. Zglob za spajanje priključaka |
| 5. Sigurnosna ručica (modeli BCi 530 D - DSi 530 D) | 11. Stražnja zaštita |
| 6. Sigurnosna ručica (modeli BCi 530R D - DSi 530R D) | |

2.3 OBJAŠNENJA SIMBOLA I SIGURNOSNA UPOZORENJA (SL. 2)

Svojim strojem morate se oprezno koristiti. U tu svrhu na stroju postoje piktogrami koji će vas podsjetiti na osnovne mjere opreza prilikom uporabe. Njihovo značenje se objašnjava u nastavku. Osim toga, preporučujemo vam da pažljivo pročitate poglavlje u ovom priručniku koje se odnosi na sigurnosne propise.

Zamijenite oštećene ili nečitljive naljepnice.

1. POZOR

Nepravilno rukovanje strojem može dovesti u opasnost samog korisnika i druge osobe.

- Prije obavljanja održavanja, izvadite bateriju.
- Opasnost od električnog udara ili smrtonosnog strujnog udara – Držite se na sigurnosnoj udaljenosti od električnih vodova.
- Ruke uvijek držite daleko reznih mehanizama.
- Nemojte izlagati kiši (ili vlazi).
- Oznaka sukladnosti CE.
- Tip stroja: **MOTORNA JEDINICA**.
- Serijski broj.

9. Godina proizvodnje.
10. Napon napajanja. Naprava za istosmjernu struju.
11. Zajamčena razina zvučne snage.
12. Vidi poglavlje 2.3.1 *Obavijest za korisnike*.
13. Prije korištenja ovim strojem pročitajte priručnik za uporabu i održavanje.

2.3.1 Obavijest za korisnike



Proizvod usklađen u smislu Direktiva 2011/65/EZ i 2012/19/EZ, koje se odnose na o ograničavanje uporabe određenih opasnih tvari u električnim i elektroničkim uređajima, kao i na zbrinjavanje otpada.

Ovaj simbol koji se nalazi na uređaju pokazuje da se proizvod na kraju svog vijeka trajanja **mora** prikupljati odvojeno od ostalog otpada.

Korisnik će stoga morati uređaj koji je na kraju svog vijeka trajanja predati odgovarajućim centrima za odvojeno prikupljanje elektroničkog i električnog otpada, ili ga ponovno isporučiti prodavaču u trenutku kupnje **novog uređaja iste vrste, po načelu jedan za jedan**.

Prikladno odvojeno prikupljanje, u svrhu naknadnog recikliranja opreme stavljene izvan pogona i ekološki prihvatljiva obrada i zbrinjavanje, pomaže u sprečavanju mogućih negativnih efekata za okoliš i zdravlje i promiče recikliranje materijala od kojih je aparat izrađen.

Nezakonito odlaganje proizvoda kažnjivo je po zakonu države korisnika.

POZOR

Baterije odložite odvojeno od stroja!

POZOR

Pažljivo pročitajte i priručnik za uporabu i održavanje baterije i punjača baterije!

3 UPOZORENJA O OPĆOJ SIGURNOSTI ZA STROJ

POZOR

Pročitajte sva sigurnosna upozorenja, upute, ilustracije i specifikacije dostavljene s ovim strojem. Ako se ne uvažavaju sve upute navedene u nastavku može doći do smrtnog stradavanja od električnog udara, požara i/ili teških ozljeda.

POZOR

Ako se njime pravilno koristi, ovaj je stroj brz, praktičan i učinkovit radni alat. Ako se njime koristi nepravilno ili bez potrebnih mjera opreza, mogao bi postati opasan alat. Radit ćete uvijek na siguran način i sa zadovoljstvom ako strogo poštujete dolje navedena sigurnosna pravila, kao i ona koja ćete naći dalje u priručniku.

POZOR

Ovaj proizvod tijekom rada stvara elektromagnetsko polje! Ovo polje, u pojedinim okolnostima može ometati aktivne ili pasivne medicinske uređaje! Da bi se smanjio rizik od teških ili smrtonosnih ozljeda, korisnicima medicinskih uređaja preporučujemo da se savjetuju sa svojim liječnikom i proizvođačem medicinskog uređaja prije korištenja ovog proizvoda!

POZOR

Rukovatelj mora biti osposobljen za sve radnje opisane u priručniku.

⚠ POZOR

Do isključivanja stroja dolazi dok je stroj u zaključanom stanju i nakon što se ručica gasa drži pritisnuta 5 sekundi.

⚠ POZOR

Zauzmite prikladan položaj za rezanje. Provjerite jesu li svi dijelovi tijela udaljeni od rezne opreme.

⚠ POZOR

Nemojte se nikad koristiti strojem čije su sigurnosne funkcije neispravne. Sigurnosne funkcije stroja treba provjeravati i održavati prema uputama u ovom dijelu. Ako je ishod tih provjera na vašem stroju negativan, obratite se ovlaštenom servisnom centru radi popravka.

NAPOMENA

Nacionalni propisi mogu ograničavati uporabu stroja.

Čuvajte sva upozorenja i upute za buduća konzultiranja.

1. Nemojte koristiti stroj ako niste na specifičan način upućeni u njegovu uporabu. Neiskusni rukovatelj se mora uvježbati prije korištenja na radnom području.
2. Ovim strojem smiju rukovati samo odrasle osobe koje razumiju sigurnosna pravila, mjere opreza te upute navedene ovom priručniku i znaju ih se pridržavati. Maloljetnicima se ne smije nikad dopuštati uporaba stroja.
3. Ne koristite neispravne baterije. Koristite samo originalne baterije.
4. Pazite da ne dodirujete opasne dijelove u pokretu prije nego što ste isključili stroj i prije nego što su se svi opasni dijelovi u pokretu potpuno zaustavili.
5. Prekinite uporabu stroja ako se u blizini nalaze osobe, naročito djeca ili životinje.
6. Prije pokretanja stroja kontrolirajte da ručica gasa slobodno radi.
7. Radite jedino po danjem svjetlu.
8. Prije uporabe stroja i nakon bilo kakvog udara, kontrolirajte da na njemu nema znakova istrošenosti ili oštećenja te izvršite potrebne popravke.
9. Nemojte se nikad koristiti strojem ako su štitnici oštećeni ili ih nema.
10. Ruke i stopala držite uvijek daleko od reznog alata, naročito prilikom pokretanja stroja.
11. Nemojte nikad rabiti rezervne dijelove ili dodatnu opremu koje ne dostavlja ili ne preporučuje proizvođač.
12. Izvadite bateriju iz njezinog sjedišta prije kontrole, čišćenja ili rada na stroju, kao i kad stroj nećete rabiti.
13. Uvijek se uvjerite da u kanalima kroz koje prolazi zrak za hlađenje nema ostataka.
14. Nakon svake uporabe izvadite bateriju iz njezinog sjedišta i kontrolirajte da nema kakvih oštećenja.
15. Stroj čuvajte izvan dohvata djece.
16. Nemojte se služiti strojem u slučaju lošeg vremena, a naročito kad sijejaju munje.
17. Kad stroj predajete nekom drugom, uvijek izvadite bateriju.
18. Na priključno vratilo stroja zabranjeno je priključivati ikakvu opremu drukčiju od one koju je isporučio proizvođač.
19. Pazite da su sve naljepnice sa znakovima opasnosti i sigurnosti u savršenom stanju. U slučaju oštećenja ili dotrajalosti, potrebno ih je pravodobno zamijeniti (vidi poglavlje 2.3 *Objašnjenja simbola i sigurnosna upozorenja* (Sl. 2)).
20. Nemojte nikad sami obavljati radnje ili popravke koji se ne ubrajaju u normalno održavanje. Za svaki drugi zahvat obratite se ovlaštenom servisnom centru.
21. Upoznajte se s upravljačkim elementima i primjerenom uporabom stroja.
22. Uvijek slijedite naše upute za radnje održavanja.
23. Svakodnevno kontrolirajte stroj kako biste se uvjerali da sve sigurnosne i ostale naprave ispravno rade.
24. Stroj koji radi (ili je još vruć) držite daleko od zapaljivih materijala.
25. Nemojte raditi strojem koji je oštećen, nepropisno popravljen ili prepravljen. Nemojte skidati ili oštećivati bilo koju sigurnosnu napravu niti joj onemogućavati rad.
26. Ni na koji način nemojte neovlašteno dirati podešenja stroja (strojem radite pri brzini koju je odredio proizvođač).
27. Čuvajte stroj na suhom mjestu, daleko od izvora topline i na položaju uzdignutom od tla.
28. Izručite ili posudite stroj samo iskusnim osobama koje su upoznate s njegovim radom i pravilnom uporabom. Izručite i Priručnik s uputama za uporabu, koji treba pročitati prije početka rada.
29. Za bilo koje drugo objašnjenje ili prioritetni zahvat uvijek se obratite prodavaču.

30. Pažljivo čuvajte ove upute i konzultirajte ih prije svakog korištenja uređaja.
31. Zapamtite da je vlasnik ili rukovatelj odgovoran za nesreću ili opasnost koju pretrpe treće osobe ili koja je nanesena njihovoj imovini.

3.1 OPĆA SIGURNOSNA UPOZORENJA ZA ELEKTRIČNI ALAT

Pojam "električni alat" u upozorenjima odnosi se na električni alat koji se napaja iz baterije.

Sigurnost u radnom području

- a. **Pazite da je radno područje čisto i dobro osvjetljeno.** Ako se radi u mračnim i neurednim područjima, može lako doći do nesreća.
- b. **Nemojte raditi električnim alatima u eksplozivnim atmosferama, na primjer u prisutnosti zapaljivih tekućina, plinova ili prašine.** Električni alati stvaraju iskre koje bi mogle zapaliti prašinu ili dimove.
- c. **Za vrijeme uporabe električnog alata ne dopuštajte pristup djeci ni drugim osobama.** Odlučavanje pažnje može prouzročiti gubitak kontrole.

Električna sigurnost

- a. **Utikači električnog alata moraju odgovarati utičnicama. Nemojte nikad vršiti izmjene na utikaču. Nemojte se koristiti adapterima utičnice na električnim alatima s uzemljenjem.** Uporabom neizmijenjenih utikača i prikladnih zidnih utičnica smanjuje se rizik od električnog udara.
- b. **Izbjegavajte dodir tijela s površinama spojenim na uzemljenje kao što su cijevi, radijatori, kuhala i hladnjaci.** Ako je vaše tijelo u dodiru s tlom, rizik od električnog udara je veći.
- c. **Električne alate nemojte izlagati kiši ni vlazi.** Ako u električni alat prodre voda, povećava se rizik od električnog udara.
- d. **Nemojte koristiti električni kabel na pogrešan način. Nemojte se služiti električnim kabelom za prenošenje ili povlačenje električnog alata ili za odspajanje utikača. Držite električni kabel daleko od izvora topline, ulja, oštih rubova ili dijelova u pokretu.** Oštećeni ili zamršeni kabeli povećavaju rizik od električnog udara.
- e. **Prilikom uporabe električnog alata na otvorenom služite se prikladnim produžnim kabelom za primjenu na otvorenom.** Primjenom prikladnog kabela za uporabu na otvorenom smanjuje se rizik od električnog udara.
- f. **U slučaju uporabe električnog alata na vlažnom mjestu služite se zaštitnim uređajem diferencijalne struje (RCD).** Uporabom RCD-a smanjuje se rizik od električnog udara.

Osobna sigurnost

- a. **Budite na oprezu, pazite što radite i služite se zdravim razumom prilikom uporabe električnog alata. Nemojte se koristiti električnim alatom ako ste umorni odnosno pod utjecajem droga, alkohola ili lijekova.** Trenutak nepažnje tijekom uporabe električnim alatima može prouzročiti teške tjelesne ozljede.
- b. **Koristite osobnu zaštitnu opremu. Obavezno zaštitite oči.** Zaštitna sredstva kao što su maske za zaštitu od prašine, protuklizne zaštitne cipele, kacige ili zaštitne za sluh, primijenjena u odgovarajućim uvjetima smanjuju rizik od tjelesnih ozljeda.
- c. **Spriječite slučajno uključivanje. Uvjerite se da je prekidač u isključenom položaju (Off) prije spajanja na izvor napajanja i/ili baterije, kad alat uzimate ili ga prenosite/prevozite.** Prenosnje električnih alata s prstom na prekidaču ili njihovo napajanje s pritisnutim prekidačem pospješuje nesreće.
- d. **Prije uključivanja električnog alata uklonite ključ za podešavanje.** Ako ključ ostavite zakačen na nekom okretnom dijelu električnog alata, može prouzročiti tjelesne ozljede.
- e. **Nemojte se predaleko protezati. Pronađite solidne točke oslonca i stalno održavajte ravnotežu** kako biste imali bolju kontrolu nad električnim alatom u nepredviđenim situacijama.
- f. **Nosite odgovarajuću odjeću. Nemojte nositi široku odjeću ili nakit. Kosu i odjeću držite daleko od dijelova u pokretu.** Široka odjeća, nakit ili duga kosa mogu se zaplesti u dijelove u pokretu.
- g. **Ako se predviđa uporaba naprava za spajanje uređaja za usisavanje i sakupljanje, uvjerite se da su one spojene i koriste se na pravilan način.** Uporabom tih naprava mogu se smanjiti opasnosti prouzročene prašinom.
- h. **Izbjegavajte da vam se, zato što se zahvaljujući čestoj primjeni alata osjećate upoznati s njima, spusti razina pažnje i da se ne pridržavate načela sigurnosti u vezi u vezi s alatima.** Nemarno ponašanje u djeliću sekunde može prouzročiti teške ozljede.

Uporaba i održavanje električnog alata

- a. **Nemojte siliti električni alat. Naznačeni električni alat koristite za njegovu primjenu.** Električni alat ispravnog tipa radi bolje i u uvjetima veće sigurnosti pri brzini za koju je projektiran.
- b. **Nemojte se služiti električnim alatom ako se on ne uključuje ili isključuje pravilno prekidačem.** Električni alat može biti opasan i treba ga popraviti ako ga se ne uspijeva kontrolirati prekidačem.
- c. **Prije bilo kakvog podešavanja, mijenjanja dodatne opreme ili spremanja električnih uređaja, odspojite utikač iz električne utičnice i/ili – ako je odvojiv, odvojite baterijski sklop od električnog uređaja.** Te preventivne sigurnosne mjere smanjuju rizik od nehotičnog pokretanja električnog alata.
- d. **Spremite električne alate daleko od dohvata djece i nemojte dopuštati uporabu osobama koje nisu upoznate s njima ili nisu pročitale ove upute.** Električni alati mogu biti opasni u rukama neiskusnih korisnika.
- e. **Održavanje električnih alata i dodatne opreme. Kontrolirajte da pokretni dijelovi nisu neporavnati ili zaglavljani, da nema puknutih dijelova ili drugih stanja koja bi mogla ugroziti pravilan rad električnog alata. Ako se alat ošteti, prije uporabe dajte ga popraviti.** Mnoge nesreće prouzročene su lošim održavanjem električnih alata.
- f. **Reznu opremu održavajte oštru i čistu.** Ako se podvrgava pravilnom održavanju, rezna oprema s oštrim rubovima manje često će se zaglavljivati i bit će je lakše kontrolirati.
- g. **Električni alat, dodatnu opremu, svrdla itd. koristite u skladu s ovim uputama, vodeći računa o radnim uvjetima i o poslu koji treba obaviti.** Uporaba električnog alata za radnje drukčije od onih predviđenih mogla bi dovesti do opasnih situacija.
- h. **Pazite da su ručka i površine za hvatanje suhe, čiste te bez tragova ulja i masti.** Eventualne skliske ručke i površine za hvatanje ne dozvoljavaju da se strojem rukuje i upravlja na siguran način u neočekivanim situacijama.

Uporaba i održavanje baterijskog alata

- a. **Bateriju puniti isključivo punjačem koji navodi proizvođač.** Uporaba punjača baterije koji nije prikladan za bateriju alata može prouzročiti požar.
- b. **Električni alat koristite samo s kompatibilnim baterijskim sklopovima.** Uporaba bilo kojeg drugog baterijskog sklopa može prouzročiti ozljede ili požar.
- c. **Kad se baterijskim sklopom ne služite, držite ga daleko od drugih metalnih predmeta kao što su spojnice, kovanice, ključevi, čavli, vijci ili drugi mali metalni predmeti koji bi mogli uspostaviti spoj između dvije stezaljke.** Izazivanje kratkog spoja na stezaljkama baterije moglo bi prouzročiti opekline ili požar.
- d. **U uvjetima zlouporabe baterije mogla bi izaći tekućina: izbjegavajte dodir s njom. U slučaju nenamjernog kontakta s tekućinom, isperite je vodom. Ako tekućina dođe u dodir s očima, odmah se obratite liječniku.** Tekućina koja iscuri iz baterije može prouzročiti nadražaje ili opekline.
- e. **Nemojte se služiti oštećenim ili izmijenjenim baterijskim sklopom.** Oštećene ili izmijenjene baterije mogu imati nepredviđene reakcije, s posljedicom požara, eksplozije ili rizika od ozljeda.
- f. **Bateriju ili baterijski sklop nemojte izlagati vatri ili previsokim temperaturama.** Izlaganje vatri ili temperaturama višima od 130 °C (265 °F) može prouzročiti eksplozije.
- g. **Slijedite upute o pravilnom punjenju baterije i nemojte je puniti u sredinama gdje je temperatura drukčija od one naznačene u uputama.** Neispravnim punjenjem baterije ili punjenjem na temperaturama izvan onih naznačenih baterija se može oštetiti i povećati rizik od požara.

Servisiranje

- a. **Održavanje električnog alata dajte obaviti kvalificiranom osoblju i koristite se samo rezervnim dijelovima koji su identični originalnim komponentama.** Na taj se način osigurava sigurnost alata.
- b. **Nemojte nikad obavljati održavanje na oštećenom baterijskom sklopu.** Održavanje baterija mora obavljati samo proizvođač ili servisne službe koje je on ovlastio.

3.2 OSOBNA ZAŠTITNA OPREMA (OZO)

Pod osobnom zaštitnom opremom (OZO) smatra se svako sredstvo čija je namjena da ga rukovatelj nosi kako bi se zaštitio od rizika za sigurnost ili zdravlje tijekom rada, kao i svako sredstvo ili oprema namijenjeni u tu svrhu. Uporaba OZO neće ukloniti opasnost od ozljede, ali će smanjiti štetne posljedice u slučaju nesreće.

U nastavku se navodi popis osobne zaštitne opreme kojom se treba služiti tijekom uporabe stroja:

- **Obujte zaštitne cipele za zaštitu od posjekotina, s neklizajućim potplatima i čeličnim kapicama.**

- **Nosite zaštitne naočale ili vizir i zaštitnu kacigu.**
- **Primijenite zaštitu od buke; na primjer ušne školjke i čepove.**



POZOR

Uporaba zaštite za sluh zahtijeva veću pozornost i opreznost, pošto je zamjećivanje zvučnih signala opasnosti (povika, alarma itd.) ograničeno. Prikladna zaštitna sredstva smanjuju rizik od gubitka sluha.

- **Stavite rukavice koje će omogućiti maksimalno apsorpiranje vibracija.**
- **Nosite homologiranu zaštitnu odjeću. Idealni su zaštitna jakna i zaštitne hlače s naramenicama.**



POZOR

Odjeća mora biti pogodna i ne smije smetati. Nosite pripijenu zaštitnu odjeću. Nemojte nositi odjeću, šalove, kravate ili ogrlice koji bi se mogli zaplesti u stroj, grmlje ili drugo. Dugu kosu trebate skupiti i zaštititi.

NAPOMENA

Posavjetujte se s vašim prodavačem o izboru odgovarajuće odjeće.

4 PRAVILA UPORABE

Kako raditi baterijskim strojem

- Izbjegavajte rad na mokrom ili klizavom tlu i općenito na neravnom ili strmom terenu gdje se rukovatelju ne jamči stabilnost pri radu.
- Nikad ne trčite, nego hodajte i pazite na nepravilnosti terena i eventualne prepreke na njemu.
- Zaustavite stroj prije nego što ga položite.
- Procijenite potencijalne rizike na terenu na kojem namjeravate raditi i poduzmite sve potrebne mjere opreza kako biste osigurali vlastitu sigurnost, naročito na strmim, neravnim, klizavim ili pomičnim terenima.
- Pri radu na strminama krećite se poprečno u odnosu na nagib, a nikako uzlazno ili silazno.
- Budite vrlo pažljivi u blizini provalija, jaraka ili nasipa.
- Prilikom uporabe stroja blizu ceste, pazite na promet.
- Pazite u blizini električnih kabela pod naponom.
- Strojem se ne smiju koristiti osobe koje ga nisu u stanju čvrsto držati objema rukama i/ili stabilno održavati ravnotežu na nogama tijekom rada.
- Strojem se smije koristiti samo jedna osoba.
- Strojem se ne smije koristiti rukovatelj koji se osjeća umorno ili loše ili koji se nalazi pod utjecajem lijekova, droga, alkohola ili štetnih tvari koje mogu smanjiti njegove psihofizičke sposobnosti i pažnju.

Preporuke za početnike

Prije nego što prvi put pristupite radu, uputno je dobro se upoznati sa strojem i s najpovoljnijim tehnikama rada: u tu svrhu, vježbajte čvrsto držanje stroja i pokrete koji se zahtijevaju prilikom rada.

4.1 DODATNI SIGURNOSNI ZAHTEJEVI

1. Pažljivo pročitajte upute.
2. Upoznajte se s upravljačkim elementima i primjerenom uporabom stroja.
3. Pazite da ne dodirujete opasne dijelove u pokretu prije nego što ste isključili stroj i prije nego što su se svi opasni dijelovi u pokretu potpuno zaustavili.
4. Nosite zaštitne naočale.
5. Nemojte nikad dopuštati da se strojem koriste djeca ili osobe koje nisu dovoljno upoznate s uputama.
6. Prekinite uporabu stroja ako se u blizini nalaze osobe, naročito djeca ili životinje.
7. Radite jedino po danjem svjetlu.
8. Prije uporabe stroja i nakon bilo kakvog udara, kontrolirajte da na njemu nema znakova istrošenosti ili oštećenja te izvršite potrebne popravke. Kontrolirajte stroj kako biste se uvjerali da sve sigurnosne i ostale naprave ispravno rade.
9. Nemojte se nikad koristiti strojem ako su štitnici oštećeni ili ih nema.

10. Ruke i stopala držite uvijek daleko od dijelova u pokretu, naročito prilikom pokretanja stroja.
11. Nemojte nikad rabiti rezervne dijelove ili dodatnu opremu koje ne dostavlja ili ne preporučuje proizvođač.
12. Izvadite bateriju iz njezinog sjedišta prije kontrole, čišćenja ili rada na stroju, kao i kad stroj nećete rabiti.
13. Uvijek se uvjerite da u kanalima kroz koje prolazi zrak za hlađenje nema ostataka.
14. Nakon svake uporabe izvadite bateriju iz njezinog sjedišta i kontrolirajte da nema kakvih oštećenja.
15. Stroj čuvajte izvan dohvata djece.
16. Odmah prekinite rad u slučaju nesreća ili loma.
17. Nemojte se služiti strojem u slučaju lošeg vremena, a naročito kad sijejavu munje.
18. Kad stroj predajete nekom drugom, uvijek izvadite bateriju.

Rukovanje baterijskim alatima i njihova pravilna uporaba

- a. Prije stavljanja baterije uvjerite se da je aparat isključen. Stavljanje baterije u uključen električni aparat može prouzročiti nesreće.
- b. Za punjenje baterija rabite samo punjač baterija koji preporučuje proizvođač. Punjači baterija obično su specifični za vrstu baterije; ako ih rabite s drugim vrstama, postoji rizik od požara.
- c. Rabite jedino specifične baterije predviđene za vaš alat. Uporaba drugih baterija može prouzročiti ozljede i rizik od požara.
- d. Bateriju kojom se ne služite držite daleko od uredskih spojnika, sitnog novca, ključeva, čavla, vijaka i drugih malih metalnih predmeta koji bi mogli izazvati kratki spoj na priključcima. Kratki spoj na priključcima baterije može izazvati izgaranje ili požar.
- e. Kontrolirajte je li baterija u dobrom stanju te da nema znakova oštećenja. Nemojte se služiti strojem ako je baterija oštećena ili istrošena.

4.2 UPUTE ZA UPORABU AKUMULATORA

Opće mjere opreza

- Bateriju ne smijete nikad otvarati.



POZOR

Stare baterije nemojte nikad bacati u vatru. OPASNOST OD EKSPLOZIJE!

- Punjač baterija spajajte samo na utičnice čiji mrežni napon odgovara onome naznačenom na identifikacijskoj pločici.
- Rabite samo originalnu bateriju.
- Tijekom dulje uporabe baterija se može zagrijati. Prije punjenja pustite je da se ohladi.
- Bateriju i punjač baterija nemojte čuvati na dohvatu djece.
- Punjačem baterija nemojte se koristiti na mjestima gdje ima para ili zapaljivih tvari.
- Baterije puniti samo na temperaturi između 10°C i 40°C.
- Baterije čuvajte u prostorima čija je temperatura između 0°C i 23°C.
- Nemojte nikad izazivati kratki spoj na priključcima baterija i nemojte ih spajati na metalne predmete.
- Za vrijeme prijevoza baterija pazite da se priključci međusobno ne spoje i nemojte se koristiti metalnim spremnicima za prijevoz.
- Kratki spoj na bateriji može prouzročiti eksploziju. U svakom slučaju, kratki spoj će oštetiti bateriju.
- Redovito kontrolirajte da se kabel punjača baterija nije ošteti. Ako se kabel ošteti, potrebno je zamijeniti punjač baterija.
- Potpuno napunite baterije prije nego što ih spremite preko zime.
- Baterija se može ponovno napuniti samo punjačem baterija CRG 520.

5 SASTAVLJANJE



POZOR

Montiranju komponenti posvetite najveću pažnju kako se ne bi ugrozile sigurnost i učinkovitost stroja; u slučaju dvojbi stupite u kontakt s ovlaštenim servisnim centrom.

 **POZOR**

Raspakiranje i dovršavanje montaže treba izvršiti na ravnoj i čvrstoj površini, s dovoljno prostora za pomicanje stroja i ambalaže te služeći se uvijek prikladnim alatom.

Ambalažu treba odložiti sukladno važećim lokalnim odredbama.

Iz sigurnosnih razloga i radi prijevoza, litij-ionska baterija (ako se dostavlja) se isporučuje djelomično napunjena i odvojeno od stroja. Prije uporabe stroja potrebno je napuniti bateriju kako se navodi u poglavlju 6.2 *Punjenje baterije*.

5.1 MONTIRANJE RUČKE (SL. 9)

- Uvjerite se da se baterija ne nalazi u svom sjedištu.
- Stavite prednju ručku (A) na cijev za prijenos (B), s poklopcem (C).
- Umetnite vijke (D) i pričvrstite rukohvat.
- Položaj drška može se podesiti s obzirom na potrebe rukovatelja.

 **POZOR**

Montirajte ručku (A, Sl. 10) između strelica naljepnice (B Sl. 10) i stražnje ručke. Ova montaža vrijedi za obje ručke.

NAPOMENA

Zaslun je prisutan samo kod modela BCi 530 D - DSi 530 D).

5.2 MONTIRANJE BATERIJE

Gurnite bateriju u njezino sjedište sve dok se ne blokira u položaju.

 **POZOR**

Koristite samo originalne baterije. Uporaba baterija pogrešne vrste može izazvati rizik od požara, eksplozije i osobne ozljede.

 **POZOR**

Može se koristiti baterijama 2,5 Ah i 4 Ah s punjačem baterije CRG 520.

Vađenje baterije

Pritisnite gumb (D, Sl. 6) kako biste izvukli bateriju.

 **POZOR**

Pažljivo pročitajte i priručnik za uporabu i održavanje baterije i punjača baterije!

5.3 MONTIRANJE STRAŽNJE ZAŠTITE

Sastavite dva dijela zaštite (A, Sl. 8). Pričvrstite vijcima (B, Sl. 8).

 **POZOR**

Savjetujemo da montirate stražnju zaštitu.

5.4 MONTIRANJE I DEMONTIRANJE PRIKLJUČKA NA STROJ (SL. 3)

5.4.1 Montiranje

1. Popustite zglob (E) okretanjem glijavostog gumba (C) suprotno od smjera kazaljke na satu.
2. Poravnajte zakovicu priključka (B) sa žlijebom (A) na zglobu (E).
3. Uvucite cijev priključka (D) u zglob (E) sve do graničnika.

NAPOMENA

Kako biste olakšali radnju, okrenite alat priključka tako da pogonsko vratilo zahvati zupce i utore. Provjerite da u zglobu nema prljavštine.

4. Čvrsto pritegnite gljivasti gumb (C) okrećući ga u smjeru kazaljke na satu.

5.4.2 Demontiranje

Popustite spoj okretanjem gljivastog gumba (C) suprotno od smjera kazaljke na satu i izvucite priključak.

5.4.3 Odobreni priključci

Na motornu jedinicu možete montirati priključke koji se navode u nastavku.

Priključak kosilica šiblja	D-BC
Priključak orezivač grana	D-PPH
Priključak rezač živice	D-HCH
Priključak puhač	D-BV
Priključak produžetak	H

6 PRIPREMA ZA RAD

6.1 PROVJERA STROJA

POZOR

Uvjerite se da se baterija ne nalazi u svom sjedištu.

Prije početka rada:






- kontrolirajte pomiču li se ručica gasa i sigurnosna ručica slobodno, bez napora te vraćaju li se – pri otpuštanju – automatski i brzo u neutralni položaj;
- kontrolirajte ostaje li ručica gasa blokirana ako se ne pritisne sigurnosnu ručicu;
- kontrolirajte da kanali kroz koje prolazi zrak za hlađenje nisu zapriječeni;
- kontrolirajte jesu li ručke i štitnici čisti i suhi, pravilno montirani te dobro pričvršćeni na stroj;
- kontrolirajte da se dodatni pribor i zaštite nisu oštetili;
- kontrolirajte da na stroju nema znakova istrošenosti ili oštećenja izazvanih udarcima ili na neki drugi način te izvršiti potrebne popravke;
- kontrolirajte je li baterija u dobrom stanju te da nema znakova oštećenja. Nemojte se služiti strojem ako je baterija oštećena ili istrošena;
- napunite bateriju kako se navodi u poglavlju 6.2 *Punjenje baterije*.

6.2 PUNJENJE BATERIJE

Informacije u vezi s pravilnom uporabom, načinom i praćenjem razine napunjenosti te tumač indikatora pogledajte u priručniku za uporabu i održavanje punjača baterije.

6.3 ZASLON (SL. 4) (SPECIFIČNO ZA MODELE BCI 530 D - DSI 530 D)

Uključite zaslon jednim pritiskom na gumb ON/OFF (A).

Ikona	Opis
	<p>Kontrolno svjetlo alarma. Pokazuje da je u stroju prisutan neki problem koji može riješiti rukovatelj. Primjer: pregrijavanje baterije ili pretjerana uporaba stroja. Prekinite rad i ostavite stroj da miruje nekoliko minuta. Boja pokazuje vrstu alarma:</p> <ul style="list-style-type: none"> • Zelena: stroj u zaključanom stanju. • Svijetlo plava: problem na strani baterije. • Crvena: problem na strani stroja/upravljačke jedinice (moguće pregrijavanje).
	<p>Kontrolno svjetlo za traženje pomoći. Pokazuje da je možda došlo do problema koji ne može riješiti rukovatelj. Odmah prekinite rad i što prije se obratite ovlaštenom servisnom centru.</p>
	<p>Plavo kontrolno svjetlo. Stalno svijetli kad se uspostavi veza s mobilnim uređajem. Vidi poglavlje 7.3 <i>Mobilna aplikacija</i>.</p>
	<p>Indikator napunjenosti baterije. Tijekom korištenja stroja, pokazivač je upaljen. Boja pokazuje stanje napunjenosti:</p> <ul style="list-style-type: none"> • Zelena: napunjenost veća od 50 % • Žuta: napunjenost između 50 % i 10 % • Crvena: napunjenost manja od 10 %
	<p>Indikator brzine uređaja. Četiri razine brzine. Nakon paljenja, brzina je postavljena na treću razinu. Da biste promijenili brzinu, pritisnite gumb ON/OFF (A). Brzina se postavlja samo u rastućem slijedu (primjer: 1-2-3-4-1-2-3-4 itd.).</p>

7 UPORABA POGONSKE JEDINICE

7.1 POKRETANJE (SL. 12) (SPECIFIČNO ZA BCI 530 D - DSI 530 D)

POZOR

Ako nije montiran neki priključak, pogonska osovina je dostupna izvana. NEMOJTE NIKAD pokretati pogonsku jedinicu bez montiranog priključka. Uporaba pogonske jedinice bez montiranih i preporučenih priključaka može prouzročiti teške ozljede korisniku i/ili oštećenja same jedinice.

POZOR

Prije pokretanja stroja uvjerite se da je priključak pravilno montiran te da ne dodiruje strana tijela.

POZOR

Prije pokretanja stroja kontrolirajte da ručica gasa slobodno radi.

Prije pokretanja stroja stavite bateriju (A, Sl. 11) u njezino sjedište.

Da biste stroj pokrenuli:

- Pritisnite gumb ON/OFF (D).
- Čvrsto uhvatite stroj objema rukama.
- Nakon što ste pritisnuli gumb ON/OFF aktivirajte sigurnosnu ručicu (E) u roku od pet sekundi.
- Aktivirajte ručicu gasa (C).

Za izlazak iz stanja blokade pritisnite gumb ON/OFF (D) na zaslonu.

7.2 POKRETANJE (SL. 13) (SPECIFIČNO ZA BCI 530R D - DSI 530R D)

POZOR

Prije pokretanja stroja kontrolirajte da ručica gasa slobodno radi.

Prije pokretanja stroja stavite bateriju (A, Sl. 11) u njezino sjedište.

Da biste stroj pokrenuli:

- Čvrsto uhvatite stroj objema rukama.
- Pomaknite sigurnosnu ručicu (E).
- Aktivirajte ručicu gasa (C).

7.3 MOBILNA APLIKACIJA

7.3.1 Povezivanje stroja s aplikacijom

Uključite stroj. Kod strojeva koji imaju zaslon, plavo kontrolno svjetlo stalno svijetli kad se uspostavi veza s mobilnim uređajem. Pretraživanje možete ponovno aktivirati tako da izvadite i ponovno stavite bateriju. Specifične detalje pogledajte u uputama za namjensku aplikaciju (Oleo-Mac Hub – Efcó Hub). Aplikacija je besplatna za mobilne uređaje i pruža proširene funkcije (dodatne informacije o stroju, detaljima, upravljanju, dijelovima stroja i održavanju). Strojevi s ugrađenom bežičnom tehnologijom mogu se povezati s mobilnim uređajima i osposobiti dodatne funkcije.

7.3.2 Prva uporaba aplikacije

1. Preuzmite aplikaciju na vlastiti mobilni uređaj.
2. Registrirajte se u aplikaciji.
3. Slijedite upute za povezivanje i registrirajte stroj.

NAPOMENA

Aplikacija Oleo-Mac Hub – Efcó Hub raspoloživa je za preuzimanje na svim tržištima. Obratite se ovlaštenom servisnom centru za više informacija.

7.4 ZAUSTAVLJANJE MOTORA (SL. 13)

Otpustite ručicu prekidača (C) da biste zaustavili motor.

7.5 ISKLJUČIVANJE STROJA (SL. 12) (SPECIFIČNO ZA MODELE SA ZASLONOM BCI 530 D - DSI 530 D)

Nakon što ste zaustavili motor, otpustite 5 sekundi sigurnosnu ručicu (E): stroj ulazi u zaključano stanje (6.3 *Zaslon (Sl. 4)* (specifično za modele BCI 530 D - DSI 530 D)). Dok je stroj u zaključanom stanju, držite 5 sekundi pritisnutu ručicu gasa (C).

POZOR

Radi vlastite sigurnosti i sigurnosti drugih osoba:

1. Nemojte koristiti stroj a da prethodno niste pažljivo pročitali upute. Upoznajte se s upravljačkim elementima i primjerenom uporabom stroja. Naučite ga brzo zaustaviti.
2. Ne zaboravite da je rukovatelj ili korisnik odgovoran za nesreće i nepredviđene slučajeve koji mogu ozlijediti druge osobe ili oštetiti njihovu imovinu.
3. Za vrijeme rada nosite prikladnu odjeću. Kod svog prodavača možete dobiti informacije o najprikladnijoj zaštitnoj opremi koja jamči sigurnost pri radu.
4. Radite samo na danjem svjetlu ili uz dobru umjetnu rasvjetu.
5. Temeljito pregledajte cijelo radno područje i uklonite sve što bi stroj mogao odbaciti (granje, željezne žice, skrivene kabele, kamenje itd.).
6. Zaustavite stroj i izvadite bateriju iz njezinog sjedišta:
 - ako stroj počne nepravilno vibrirati – u tom slučaju odmah potražite uzrok vibracija i pobrinite se za vršenje potrebnih provjera u ovlaštenom servisnom centru;
 - svaki put kad stroj ostavljate bez nadzora;
 - prije kontroliranja, čišćenja ili rada na stroju;
 - nakon udara u strano tijelo. Utvrdite eventualno nastala oštećenja i izvršite potrebne popravke prije ponovnog korištenja stroja;
 - kada se stroj ne koristi.
7. Radi izbjegavanja rizika od požara, pregrijani stroj nemojte ostavljati u lišću ili suhoj travi.

OPREZ

Ne zaboravite da nepravilna uporaba električnog stroja može ometati druge osobe. U cilju poštivanja drugih i čuvanja okoliša:

- izbjegavajte uporabu stroja u prostorima i u satima kad bi to moglo predstavljati smetnju.
- Strogo se pridržavajte lokalnih propisa o odlaganju istrošenih dijelova i svih drugih elemenata štetnih za okoliš.

8.1 POJAS ZA NOŠENJE (SL. 15)

Kao dodatni dio raspoloživ je pojas za nošenje.

Pravilno podešavanje pojaseva omogućava dobru ravnotežu stroja, kao i odgovarajuću visinu od tla.

- Stavite pojas za nošenje.
- Zakačite stroj na pojaseve pomoću sigurnosne kopče (A, Sl. 15).
- Namjestite kuku (B, Sl. 15) kako biste postigli što bolju ravnotežu stroja.
- Namjestite kopču kako biste postigli ispravnu visinu stroja.

POZOR

Stavite pojas za nošenje i tijekom rada stroja uvijek držite obje ruke na ručkama.

8.2 ZAVRŠETAK RADA

Po okončanom radu zaustavite stroj kao što smo prethodno naveli.

POZOR

Prije spremanja u bilo kakvom prostoru, pustite da se stroj ohladi.

Kako bi se smanjio rizik od požara, oslobodite stroj od ostataka trave, lišća ili viška masnoće; nemojte ostavljati posude s otpadnim materijalom od košnje unutar prostorije.

9 ODRŽAVANJE

POZOR

- Prilikom obavljanja radnji održavanja uvijek nosite zaštitne rukavice.
- Nemojte obavljati radnje održavanja dok su motor ili baterija topli. Zaustavite stroj i pustite ga da se ohladi. Održavanje obavljajte dok je stroj isključen, a baterija izvađena.
- Neizvršeno ili nepravilno održavanje, uklanjanje ili izmjena sigurnosnih naprava i/ili uporaba neoriginalnih rezervnih dijelova mogu prouzročiti teške ili smrtne ozljede rukovatelja odnosno drugih osoba.

POZOR

Radi vlastite sigurnosti i sigurnosti drugih osoba:

- Nakon svake uporabe izvadite bateriju iz njezinog sjedišta i kontrolirajte da nema kakvih oštećenja.
- Pravilno održavanje od bitnog je značaja za dugotrajno očuvanje prvobitne učinkovitosti i sigurnosti stroja.
- Pazite na zategnutost matice i vijaka kako biste bili sigurni da je stroj uvijek u sigurnom radnom stanju.
- Nemojte se nikad koristiti strojem čiji su se dijelovi istrošili ili oštetili. Oštećene dijelove treba zamijeniti, nikad popravljati.
- Rabite samo originalne rezervne dijelove. Dijelovi koji nisu jednakovrijedne kvalitete mogu oštetiti stroj i ugroziti sigurnost.

POZOR

Tijekom obavljanja radnji održavanja izvadite bateriju iz njezinog sjedišta.

9.1 HLAĐENJE STROJA

Kako bi se izbjeglo pregrijavanje i oštećenje stroja, rešetke za usis zraka za hlađenje treba uvijek održavati čiste i slobodne od trave i otpadaka.

9.2 ZGLOB ZA SPAJANJE PRIKLJUČAKA

Kako bi se jamčio stalan i pravilan rad stroja, svakih 30 sati rada treba demontirati priključak (D, Sl. 3), podmazati pogonsko vratilo u unutrašnjosti zgloba (E, Sl. 3) i pogonsko vratilo na kraju priključka (D, Sl. 3). Koristite kvalitetnu mast na bazi molibdenovog bisulfata. Prilikom svake promjene priključka provjerite podmazanost zgloba.

9.3 IZVANREDNO ODRŽAVANJE

Preporučuje se – na kraju sezone kod intenzivne uporabe, a svake dvije godine pri normalnoj uporabi – dati uređaj na opću kontrolu specijaliziranom tehničaru naše servisne mreže.

Pronađite najbliži ovlašteni servisni centar na: <https://www.myemak.com/int/filiali-e-distributori/distributori>.

POZOR

- Sve radnje održavanja koje se ne navode u ovom priručniku treba izvršiti ovlašteni servisni centar. Kako bi se jamčio stalan i pravilan rad stroja, ne zaboravite da se rezervne dijelove u slučaju potrebe mora zamijeniti isključivo ORIGINALNIM REZERVNIM DIJELOVIMA.
- Eventualne neodobrene izmjene i/ili uporaba neoriginalnih rezervnih dijelova mogu prouzročiti teške ili smrtne ozljede rukovatelja odnosno drugih osoba i jamstvo odmah prestaje važiti.

9.4 TABLICA ODRŽAVANJA

Održavanje	Svakodnevno održavanje	Mjesečno održavanje
Očistite stroj izvana čistom i suhom krpom. Nemojte se nikad služiti vodom.	X	
Pazite da su ručke suhe, čiste i bez ulja i masti.	X	

Održavanje	Svakodnevno održavanje	Mjesečno održavanje
Uvjerite se da gumb za aktiviranje i deaktiviranje radi ispravno te da se nije oštetio.	X	
Uvjerite se da ručica gasa i sigurnosna ručica rade ispravno po pitanju sigurnosti.	X	
Provjerite sve upravljačke elemente da se nisu oštetili i da rade.	X	
Kontrolirajte jesu li matice i vijci dobro zategnuti.	X	
Kontrolirajte je li baterija cjelovita.	X	
Kontrolirajte napunjenost baterije.	X	
Kontrolirajte je li punjač baterija cjelovit i radi li.	X	
Kontrolirajte spojeve između baterije i stroja, kao i spoj između baterije i punjača baterija.		X

10 PRIJEVOZ

POZOR

Prilikom prijevoza stroja na vozilu, uvjerite se da je on remenjem pravilno i čvrsto pričvršćen za vozilo. Stroj treba prevoziti u vodoravnom položaju, uz osiguranje da neće doći do povrede važećih propisa za prijevoz takvih strojeva.

- Isključite stroj, pričekajte da se rezna oprema zaustavi i izvadite bateriju iz njezinog sjedišta.
- Uхватite stroj isključivo za ručku i usmjerite rezni alat suprotno od smjera kretanja.

11 SKLADIŠTENJE

Ako će stroj ostati neaktivan dulje vrijeme:

- Izvadite bateriju (za pravilno uskladištenje, pročitajte i priručnik baterije).
- Baterije čuvajte izvan dohвата djece, na mračnom i suhom mjestu, između 0 ÷ 23 °C, bez prašine i bez prisutnosti korozivnih plinova. Izbjegavajte čuvanje na izravnoj sunčevoj svjetlosti.
- Za vrijeme uporabe bateriju od potpunog pražnjenja štiti jedna zaštitna naprava koja isključuje stroj i blokira mu rad.
- Pustite da stroj radi na prazno kako bi se i polazna cijev i pumpa za ulje potpuno ispraznile.
- Na završetku rada svaki put detaljno očistite prašinu i ostatke sa stroja, popravite ili zamijenite neispravne dijelove.
- Stroj treba čuvati na suhom mjestu i zaštićen od vremenskih nepogoda.
- Spremite stroj izvan dohвата djece.
- Postupak puštanja u rad nakon zimskog skladištenja jednak je onome koji se obavlja tijekom uobičajenog pokretanja stroja (vidi poglavlja 7.1 *Pokretanje (Sl. 12) (specifično za BCi 530 D - DSi 530 D)*, 7.2 *Pokretanje (Sl. 13) (specifično za BCi 530R D - DSi 530R D)*).

12 ZAŠTITA OKOLIŠA

Zaštita okoliša mora predstavljati bitan i prvenstven vid uporabe stroja, u korist civilnog suživota kao i okoliša u kojem živimo.

- Pazite da ne ometate susjede.
- Strogo se pridržavajte lokalnih propisa o odlaganju ambalaže, ulja, benzina, baterija, filtera, istrošenih dijelova ili bilo kojeg drugog elementa štetnog za okoliš. Te se otpatke ne smije bacati u smeće, nego ih treba razdvojiti i predati odgovarajućim reciklažnim dvorištima koja će se pobrinuti za recikliranje materijala.

12.1 RASHODOVANJE I ODLAGANJE

U trenutku rashodovanja nemojte ostavljati stroj u okolišu nego se obratite reciklažnom dvorištu.

Dobar dio materijala korištenih u proizvodnji stroja može se reciklirati; sve metale (čelik, aluminij, mesing) možete predati običnom sakupljalištu za spašavanje željeza. Za informacije obratite se službi za sakupljanje otpada na svom području. Otpad dobiven rashodovanjem ovog stroja mora se odložiti poštujući okoliš te izbjegavajući zagađivanje tla, zraka i vode.

U svakom slučaju, treba poštovati lokalne zakone na snazi po tom pitanju.

U trenutku rashodovanja stroja morate uništiti naljepnicu s oznakom CE i ovaj priručnik.

13 JAMSTVO

Ovaj je uređaj zamišljen i proizveden najmodernijim tehničkim postupcima. Proizvođač daje jamstvo za vlastite proizvode u trajanju od 24 mjeseca od datuma kupnje, za uporabu u privatne svrhe ili kao hobi. U slučaju profesionalne uporabe jamstvo vrijedi samo 12 mjeseci.

Opći uvjeti jamstva

HR

1. Jamstvo stupa na snagu od datuma kupnje proizvoda. Proizvođač preko svoje prodajne mreže i tehničkih servisa besplatno zamjenjuje dijelove s greškom u materijalu, obradi ili proizvodnji. Jamstvo ne uskraćuje kupcu zakonska prava predviđena građanskim zakonikom za posljedice prouzročene greškama ili nedostacima prodanog proizvoda.
2. Tehničko osoblje će vas posjetiti u što kraćem vremenskom roku, sukladno već programiranim radnim obvezama.
3. **Kod zahtjeva za servisiranje pod jamstvom, ovlaštenom osoblju trebate pokazati potpuno ispunjen donji jamstveni list s pečatom prodajnog mjesta i s priloženim računom o kupnji ili porezno važećim fiskalnim računom blagajne, koji potvrđuju datum kupnje.**
4. Jamstvo prestaje vrijediti u slijedećim slučajevima:
 - očito pomanjkanje održavanja,
 - nepropisno korištenje ili prepravljane proizvoda,
 - uporaba neprikladnih maziva ili goriva,
 - neuporaba originalnih rezervnih dijelova ili dodatne opreme,
 - popravci izvršeni od strane neovlaštenog osoblja.
5. Proizvođač izuzima iz jamstva potrošni materijal i dijelove podložne uobičajenom habanju tijekom rada.
6. Jamstvo ne obuhvaća radove na dotjerivanju i preinačenju proizvoda.
7. Jamstvo ne pokriva razna podešavanja ni radove na održavanju kojima se pristupa tijekom jamstvenog roka.
8. Eventualne štete prouzročene tijekom transporta moraju se odmah prijaviti prijevozniku, u protivnom slučaju jamstvo neće biti važeće.
9. Za motore ostalih marki (Briggs & Stratton, Tecumseh, Kawasaki, Honda, itd.) montirane na naše strojeve, vrijedi jamstvo koju su dali proizvođači motora.
10. Jamstvo ne pokriva izravnu ni neizravnu štetu nanesenu osobama ili stvarima, a do koje je došlo uslijed kvara na stroju ili je posljedica prisilnog i produljenog nekorištenja stroja.

Obrazac za jamstveni zahtjev

Izrežite i ispunite obrazac za jamstveni zahtjev koji se nalazi na poleđini ovog priručnika.

Opis polja u obrascu za jamstveni zahtjev (WARRANTY FORM):

1. MODEL
2. SERIJSKI BR.
3. KUPAC
4. Nemojte slati! Priložite jedino zahtjevu za tehničko jamstvo.
5. DATUM
6. OVLAŠTENI ZASTUPNIK.

14 RJEŠAVANJE PROBLEMA

POZOR

- Prije vršenja svih preporučenih pokušaja ispravaka iz donje tablice uvijek zaustavite stroj i izvadite bateriju, osim u slučajevima kad se izričito zahtijeva da stroj radi.
- Ako ste provjerili sve moguće uzroke, a problem se nije riješio, posavjetujte se s ovlaštenim servisnim centrom. Ako se radi o problemu koji se ne navodi u ovoj tablici, posavjetujte se s ovlaštenim servisnim centrom.

PROBLEM	MOGUĆI UZROCI	RJEŠENJE
Pri aktiviranju prekidača stroj se ne pokreće	Nema baterije ili je niste pravilno namjestili	Uvjerite se da je baterija dobro smještena
	Prazna baterija	Kontrolirajte stanje napunjenosti i napunite bateriju
Stroj se zaustavlja za vrijeme rada	Nema baterije ili je niste pravilno namjestili	Uvjerite se da je baterija dobro smještena
	Prazna baterija	Kontrolirajte stanje napunjenosti i napunite bateriju
Smanjena autonomija baterije	Teški uvjeti rada s većom potrošnjom struje	Optimizirajte uporabu
Punjač baterija ne puni bateriju (upaljena je crvena LED žaruljica)	Kontakti su prljavi	Očistite kontakte
Punjač baterija ne puni bateriju (nije upaljena nijedna LED žaruljica)	Nema napona u punjaču baterija	Kontrolirajte je li utikač ukopčan i ima li napona u strujnoj utičnici
	Neispravan punjač baterija	Zamijenite originalnim rezervnim

WARRANTY FORM

(1) MODEL _____ _____	(5) DATE _____ _____
(2) SERIAL No _____ _____	(6) DEALER <div style="border: 1px solid black; height: 100px; width: 100%;"></div>
(3) BOUGHT BY MR/MS _____ _____ _____	
(4) Do not send! Only attach to requests for technical warranties.	

Mod. 543.20029C - Feb/2026