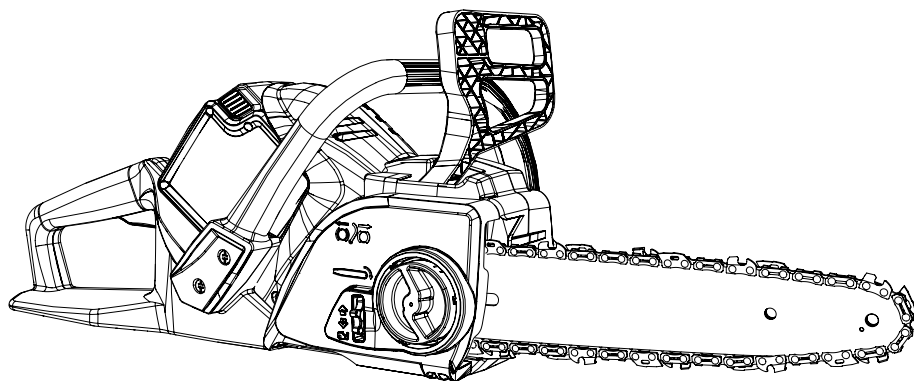
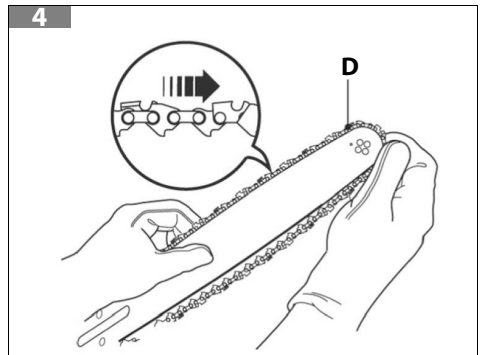
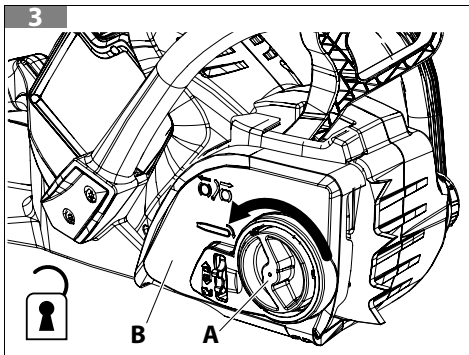
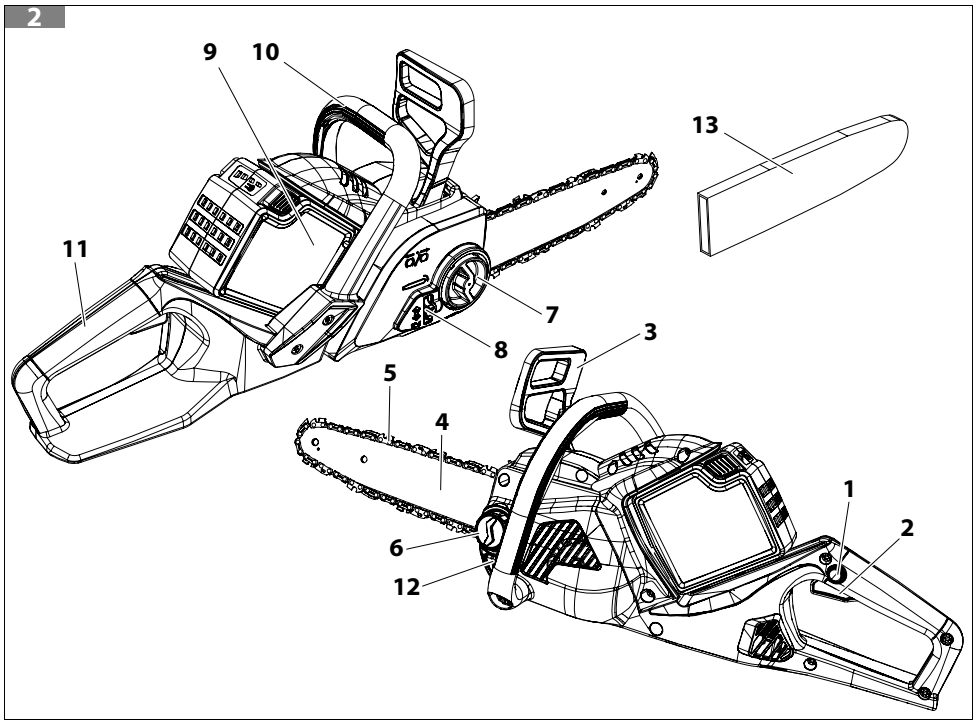
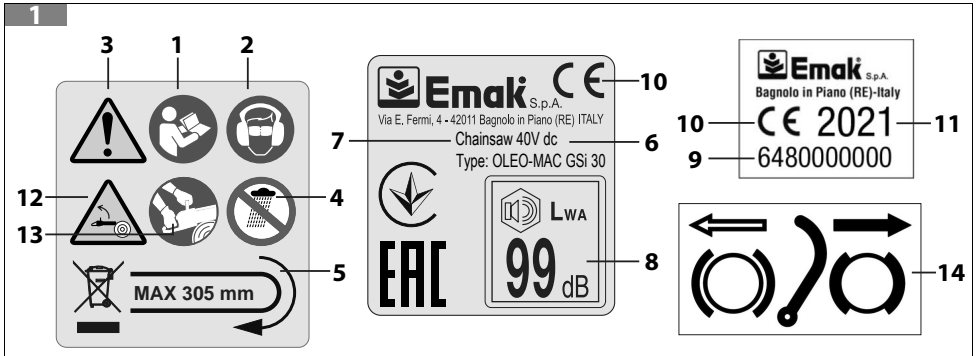
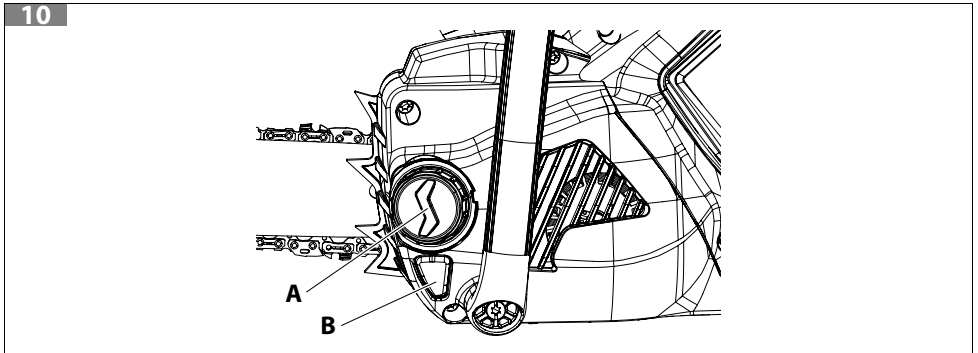
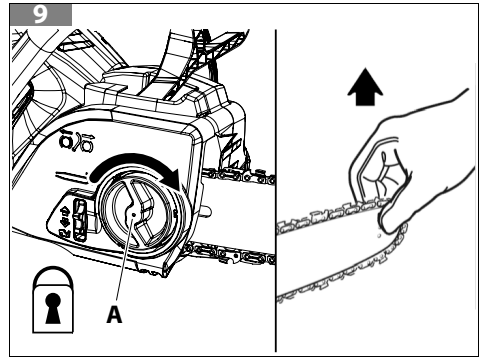
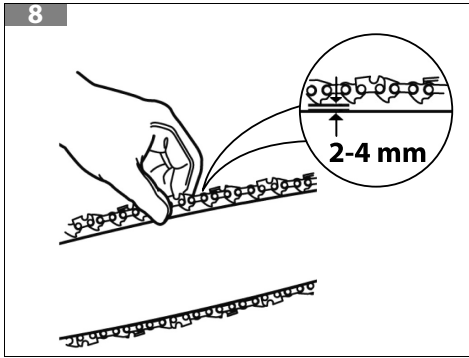
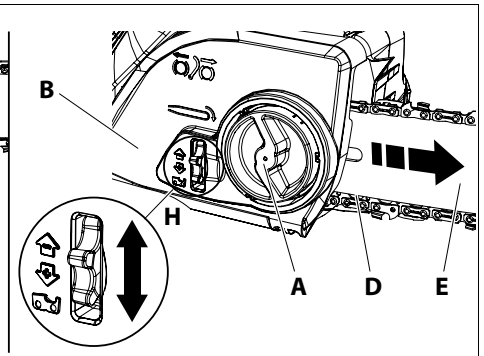
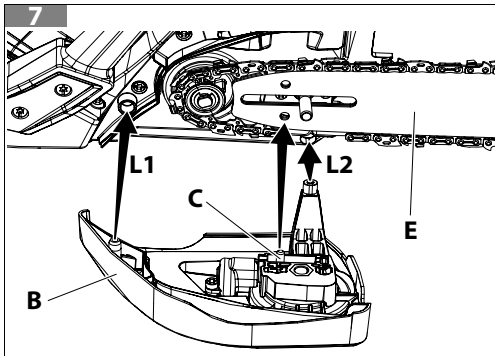
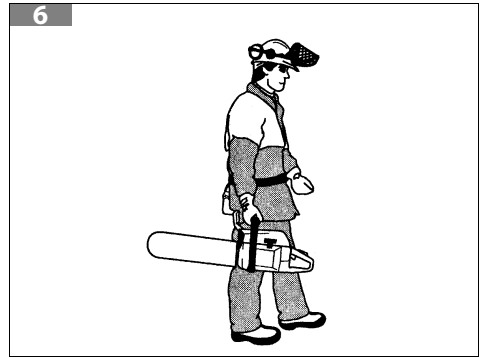
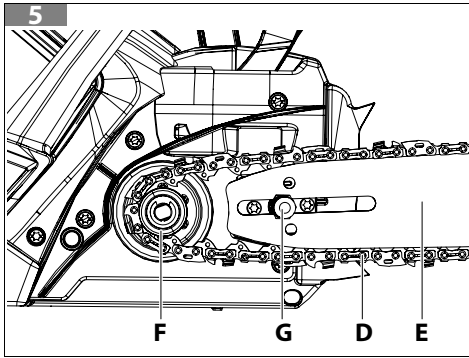


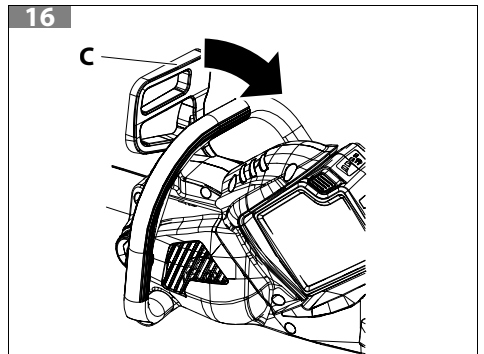
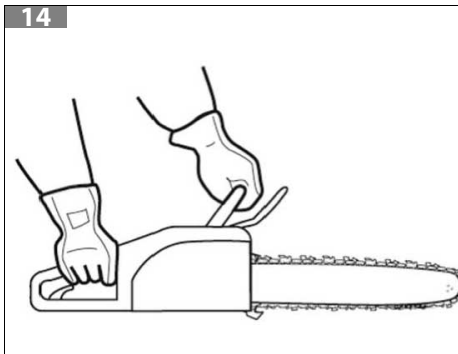
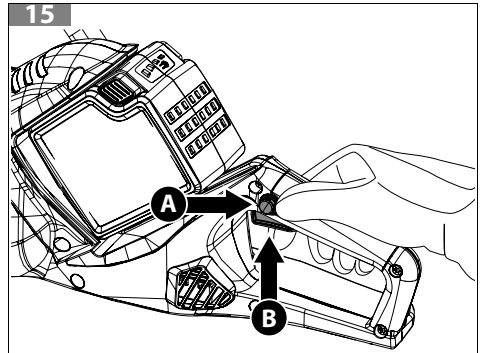
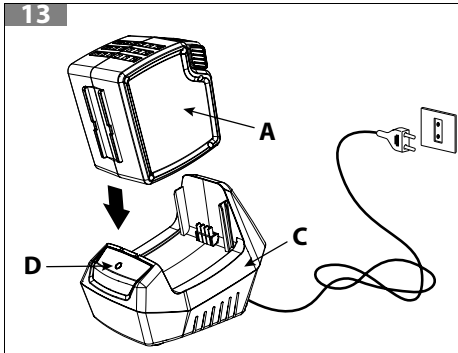
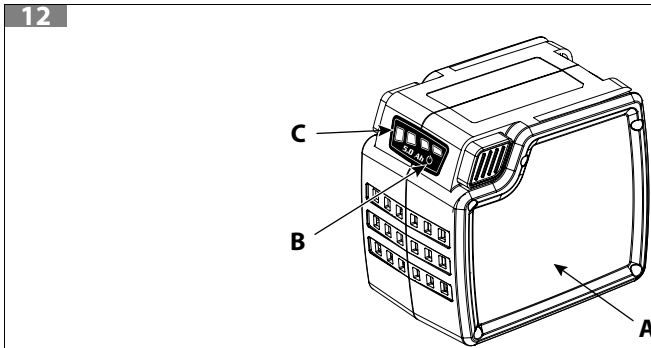
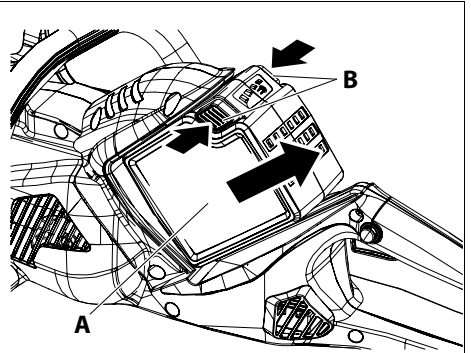
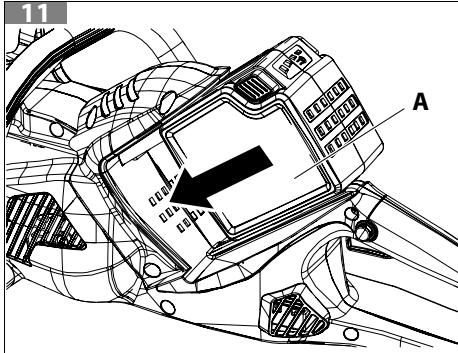
## GSi 30 – MTi 30

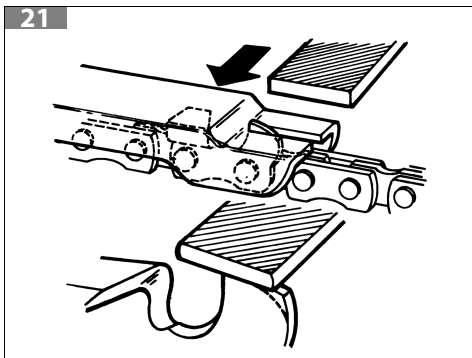
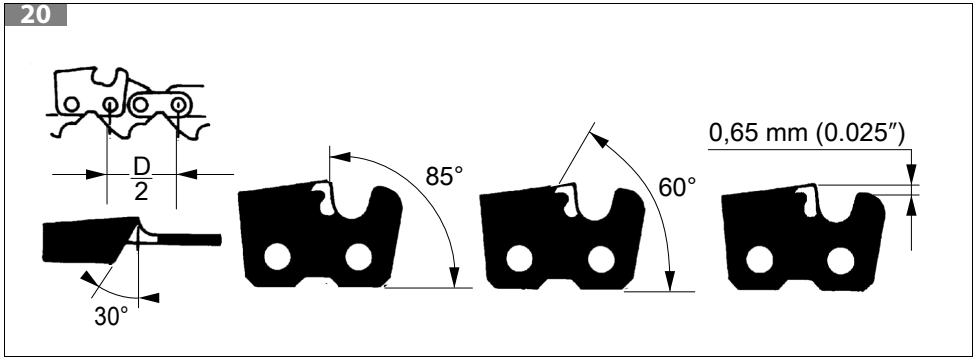
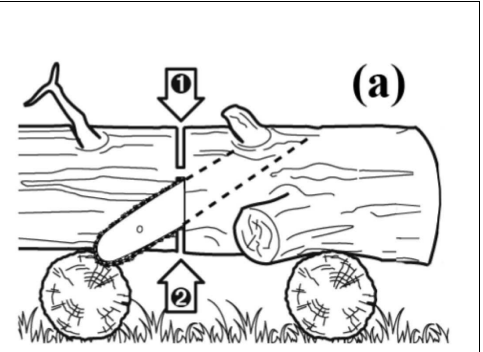
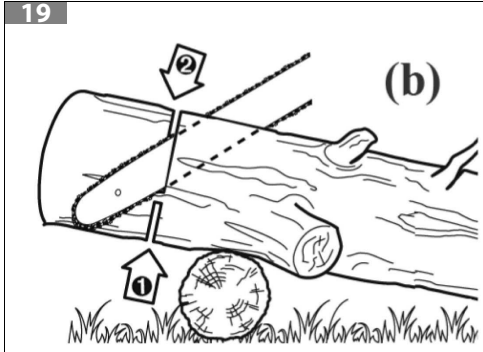
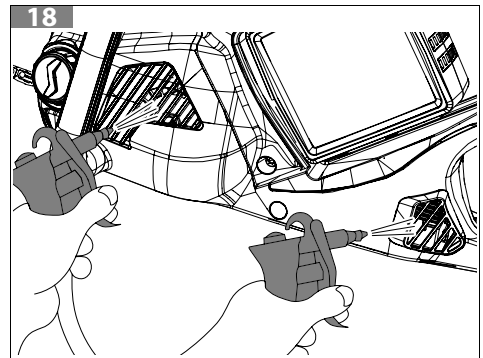
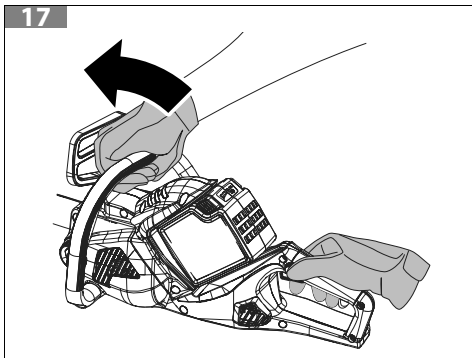
FI KÄYTTÖ- JA HUOLTO-OHJE











## Alkuperäisten ohjeiden käännös

1 JOHDANTO .....	8
1.1 OPPAAN KÄYTTÖ .....	8
2 SYMBOLEIDEN JA VAROITUSTEN KUVAUS (KUVA 1) .....	9
2.1 TIETOJA KÄYTTÄJILLE .....	9
3 SÄHKÖSAHAN OSAT (KUVA 2) .....	10
4 LAITTEEN YLEISET TURVALLISUUSOHJEET .....	10
4.1 HENKILÖSUOJAVARUSTEET .....	15
4.2 AKKUJEN KÄYTTÖOHJEET .....	16
5 KOKOONPANO .....	16
5.1 TERÄLAIPPA JA KETJU .....	16
5.1.1 KETJUN KIRISTÄMINEN .....	17
5.2 AKUN ASENTAMINEN .....	17
6 LAITTEEN TURVALAITTEET .....	18
6.1 KETJUN JARRU .....	18
7 KÄYNNISTYS .....	19
7.1 ÖLJYN LISÄÄMINEN JA KETJUN VOITELU .....	19
7.2 LAITTEEN TARKASTUS .....	19
7.3 AKUN VARAUSTASON TARKISTUS (KUVA 12) .....	20
7.4 AKUN LATAAMINEN (KUVA 13) .....	20
7.5 MOOTTORIN KÄYNNISTÄMINEN .....	21
7.6 KETJUN TOTUTUSAJA .....	21
8 MOOTTORIN SAMMUTTAMINEN .....	22
9 KÄYTTÖ .....	22
9.1 TURVATARKASTUKSET .....	22
9.2 TAKAISKU, LUISTAMINEN, POMPPIMINEN JA PUTOAMINEN .....	23
9.3 KIELLETTY KÄYTTÖ .....	25
9.4 TYÖSKENTELYOHJEET .....	25
9.4.1 TYÖALUETTA KOSKEVIA VAROITUKSIA .....	26
9.4.2 RUNGON SAHAAMINEN PÖLKYIKSI .....	26
9.5 TYÖN PÄÄTTYESSÄ .....	28
10 HUOLTO .....	28
10.1 YLEISPUHDISTUS .....	28
10.2 KETJUN TEROITTAMINEN .....	29
10.3 TERÄLAIPPA .....	29
10.4 TARVITTAESSA TEHTÄVÄ HUOLTO .....	30
10.5 HUOLTOTAULUKKO .....	31
11 KULJETUS .....	32
12 VARASTOINTI .....	32
13 YMPÄRISTÖNSUOJELU .....	32
13.1 KÄYTTÖSTÄPOISTO JA HÄVITTÄMINEN .....	33
14 TEKNISET TIEDOT .....	33
15 VAATIMUSTENMUKAISUUSVAKUUTUS .....	35
16 TAKUUTODISTUS .....	36

## **Alkuperäisten ohjeiden käännös**

17 VIANMÄÄRITYS .....	37
-----------------------	----

# 1 JOHDANTO

Kiitos, että olet valinnut Emak-tuotteen.

Jälleenmyyjien ja valtuutettujen huoltoliikkeiden verkostomme on käytettävissäsi kaikissa tuotetta koskeissa tarpeissasi.

FI

## HUOMIO

**Laitteen asianmukaisen käytön varmistamiseksi ja onnettomuuksien välttämiseksi työtä ei saa koskaan aloittaa lukematta ensin huolellisesti tätä käyttöohjetta.**

## HUOMIO

**Tämän käyttöohjeen on oltava laitteen mukana koko sen käyttöiän ajan.**

## HUOMIO

**KUULOVAMMOJEN VAARA. Tämä laite voi aiheuttaa käyttäjälle normaaleissa käyttöolosuhteissa päivittäisen melualtistuksen, jonka taso on 85 dB (A) tai korkeampi.**

Käyttöoppaassa on esitetty eri osien toimintakuvaukset sekä ohjeet tarvittavien tarkastusten ja huoltotöiden tekemiseen.

## **HUOMAUTUS**

Tämän oppaan teksti ja kuvat ovat viitteellisiä. Valmistaja pidättää oikeuden tehdä mahdollisia muutoksia sitoutumatta päivittämään tätä käyttöohjetta jokaisen muutoksen kohdalla.

Kuvat ovat viitteellisiä. Varsinaiset osat voivat olla erilaisia kuin kuvissa. Jos asiassa on kysyttävää, ota yhteys valtuutettuun huoltokeskukseen.

## 1.1 OPPAAN KÄYTTÖ

Opas on jaettu lukuihin ja kappaleisiin. Kappaleet ovat lukujen alatasoja. Viittaukset lukuihin ja kappaleisiin merkitään sanalla "luku" tai "kappale", jonka perässä on vastaava numero. Esimerkki: luku 2.

Käyttö- ja huolto-ohjeiden lisäksi opas sisältää tietoja, jotka edellyttävät erityistä huomiota. Tällaiset tiedot on merkitty seuraavassa kuvatuilla symboleilla:

## HUOMIO

**Varoittaa onnettomuuksien ja henkilövahinkojen vaarasta, jotka voivat olla jopa kuolemaan johtavia, tai vakavista omaisuusvahingoista.**

## VAROITUS

**Varoittaa laitteelle tai sen yksittäisille komponenteille aiheutuvien vahinkojen vaarasta.**



## HUOMAUTUS

Antaa edellä olevia turvallisuusohjeita täydentäviä tietoja.

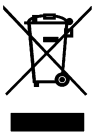
Käyttöohjeen kuvat on numeroitu juoksevasti: 1, 2, 3 jne. Kuvissa esitetyt osat on merkitty kirjaimilla tai numeroilla tapauksesta riippuen. Viittaus kuvan 2 osaan C merkitään seuraavasti: Katso C, kuva 2 tai yksinkertaisesti (C, kuva 2). Viittaus kuvan 1 osaan 2 merkitään seuraavasti: Katso 2, kuva 1 tai yksinkertaisesti (2, kuva 1).

FI

## 2 SYMBOLEIDEN JA VAROITUSTEN KUVAUS (KUVA 1)

1. Lue käyttö- ja huolto-ohjeet, ennen kuin aloitat laitteen käytön.
2. Käytä suojalaseja ja kuulosuojaimia.
3. Tämä symboli tarkoittaa Huomio ja Varoitus.
4. Älä jätä sähkösahaa sateeseen tai hyvin kosteaan ympäristöön.
5. Ketjun pyörimissuunta. Terälaipan maksimipituus.
6. Tekniset tiedot.
7. Laitteen tyyppi: **AKKUKÄYTTÖINEN SÄHKÖSAHA.**
8. Taattu akustisen tehon taso
9. Sarjanumero
10. CE-merkintä
11. Valmistusvuosi
12. Varo takaiskun vaaraa ja vältä kosketusta terälaipan kärkeen.
13. Käytä sähkösahaa aina kahdella kädellä.
14. Ketjujarru kytketty (oikealla). Ketjujarrua ei kytketty (vasemmalla).

### 2.1 TIETOJA KÄYTTÄJILLE



**Tiettyjen vaarallisten aineiden käytön rajoittamista sähkö- ja elektroniikkalaitteissa sekä sähkö- ja elektroniikkaromun kierrätystä koskevien direktiivien 2011/65/EU ja 2012/19/EU mukaisesti.**

Laitteessa oleva symboli, jätettä, jonka päälle on merkitty rasti, tarkoittaa, että käyttökänsä lopussa laitetta **ei saa** heittää lajittelemattoman yhdyskuntajätteen joukkoon.

Käyttäjän tulee toimittaa käytöstä poistettu laite sähkö- ja elektroniikkaromua vastaanottavaan jätahuoltokeskukseen tai jälleenmyyjälle, joka ottaa vastaan **yhden laitteen vastaavanlaista yhtä uutta ostettua laitetta kohden.**

Huolehtimalla käytöstä poistettujen laitteiden asianmukaisesta lajittelusta kierrätettäviin, käsiteltäviin tai ympäristövastuullisesti hävitettäviin voidaan vähentää ympäristö- ja terveyshaittoja sekä edistää laitteen valmistusmateriaalien kierrätystä.

Rangaistukset jätahuoltomääräysten rikkomisesta perustuvat maakohtaiseen lainsäädäntöön.

## HUOMIO

Hävitä akut laitteesta erillään.

## HUOMIO

Lue huolellisesti myös akun ja akkulaturin käyttö- ja huolto-ohjeet.

FI

### 3 SÄHKÖSAHAN OSAT (KUVA 2)

- |                                     |                         |
|-------------------------------------|-------------------------|
| 1. Turvapainike                     | 8. Ketjun kiristyspyörä |
| 2. Käyttökytkin                     | 9. Akkutila             |
| 3. Ketjujarrun käyttövipu           | 10. Etukahva            |
| 4. Terälaippa                       | 11. Takakahva           |
| 5. Ketju                            | 12. Öljyn taso          |
| 6. Öljysäiliön korkki               | 13. Terälaipan suojus   |
| 7. Ketjun suojuksen kiinnityskytkin |                         |

### 4 LAITTEEN YLEISET TURVALLISUUSOHJEET

## HUOMIO

Lue kaikki laitteen mukana toimitetut varoitukset ja ohjeet ja huomioi kaikki kuvat ja merkinnät. Jos varoituksia ja ohjeita ei noudateta, seurauksena voi olla sähköisku, tulipalo ja/tai vakavia henkilövahinkoja.

#### Säilytä kaikki varoitukset ja ohjeet myöhempää tarvetta varten.

Varoituksissa käytettävällä termillä "sähkölaite" tarkoitetaan sähkölaitteita, jotka toimivat verkkovirralla (virtajohtolla kytkettyinä) tai akulla (ilman virtajohtoa).

#### Työalueen turvallisuus

- **Pidä työalue puhtaana ja hyvin valaistuna.** Epäsiistit ja/tai huonosti valaistut alueet voivat aiheuttaa tapaturmia.
- **Älä käytä sähkölaitteita räjähdysalttiissa ympäristössä, esimerkiksi syttyvien nesteiden, kaasujen tai jauheiden lähellä.** Sähkölaitteet kehittävät kipinöitä, jotka voivat sytyttää jauheet tai höyryt.
- **Pidä lapset ja sivulliset kaukana sähkölaitteen toiminnan aikana.** Häiriötekijät voivat aiheuttaa laitteen hallinnan menettämisen.

#### Sähköturvallisuus

- **Vältä kehon osien koskettamista maahan tai maadoitukseen kytkettyihin pintoihin, kuten putkiin, lämmityslaitteisiin, liesiin tai jääkaappeihin.** Jos ihmisen keho koskettaa maata tai maadoitusta, sähköiskun vaara on suurempi.

- **Älä altista sähkölaitteita sateelle äläkä käytä niitä kosteissa ympäristöissä.** Veden pääsy sähkölaitteen sisään lisää sähköiskun vaaraa.

## **Henkilöturvallisuus**

- **Ole tarkkaavainen, keskity työhösi ja käytä tervettä järkeä käyttäessäsi sähkölaitteita. Älä käytä sähkölaitetta väsyneenä tai huumaavien aineiden, alkoholin tai lääkkeiden vaikutuksen alaisena.** Pienikin tarkkaavaisuuden herpaantuminen sähkölaitteen käytön aikana voi aiheuttaa vakavia henkilövahinkoja.
- **Käytä henkilösuojavarusteita. Käytä aina suojalaseja.** Suojavarusteet, kuten pölyltä suojaavat kasvosuojukset, liukastumisen estävät turvakengät, kypärä ja kuulosuojaimet vähentävät henkilövahinkojen mahdollisuutta.
- **Estä laitteiden vahinkokytkentä. Tarkista, että virtakytkin on pois päältä -asennossa ennen kuin kytket laitteen verkkovirtaan ja/tai akkuun sekä ennen laitteen nostamista tai siirtämistä.** Jos sähkölaitteita siirretään kytkin painettuna tai verkkovirtaan kytkettynä kytkin käynnistysasennossa, seurauksena voi olla onnettomuuksia.
- **Poista kaikki säätöavaimet ennen kuin käynnistät sähkölaitteen.** Sähkölaitteen pyörivään osaan kiinni jätetty avain voi aiheuttaa henkilövahinkoja.
- **Älä kurkottele. Säilytä aina kunnollinen tasapainoasento.** Tällöin pystyt hallitsemaan sähkölaitetta paremmin yllättävissä tilanteissa.
- **Käytä asianmukaista vaatetusta. Älä käytä löysiä vaatteita tai koruja. Pidä hiukset, vaatekappaleet ja käsineet kaukana liikkuvista osista.** Löysät vaatteet, korut tai pitkät hiukset voivat tarttua liikkuviin osiin.
- **Jos käytössä on järjestelmiin liitettäviä pölyä imeviä ja kerääviä laitteita, varmista, että ne ovat kunnolla paikallaan ja että niitä käytetään asianmukaisella tavalla.** Tällaisten laitteiden käyttö voi vähentää pölyn aiheuttamia riskejä.
- **Ei edes pitkä kokemus työkalujen käytöstä anna lupaa huolimattomuudelle ja työkalujen turvallisuusperiaatteiden huomiotta jättämiselle.** Huolimaton toiminta voi aiheuttaa vakavia vammoja hetkessä.

## **Sähkölaitteiden käyttö ja huolto**

- **Älä käytä sähkölaitetta väärin. Käytä työhön sopivaa sähkölaitetta.** Sopivalla sähkölaitteella työn voi tehdä tehokkaammin ja turvallisemmin laitteen käyttötarkoituksen ja -mahdollisuuksien rajoissa.
- **Älä käytä sähkölaitetta, jos virran kytkentä- ja sammutuskytkin ei toimi oikein.** Kaikki sähkölaitteet, joiden kytkin ei toimi, ovat vaarallisia, ja ne on korjattava.
- **Irrota pistoke pistorasiasta ja/tai sähkölaitteen akusta ennen kuin teet mitään säätöjä, vaihdat välineitä tai varastoit sähkölaitteen.** Tällaiset varotoimet vähentävät sähkölaitteen vahinkokäynnistyksen vaaraa.
- **Säilytä sähkölaitteet poissa lasten ulottuvilta. Älä anna sähkölaitetta taitamattomien tai sellaisten henkilöiden käyttöön, jotka eivät ole lukeeneet näitä ohjeita.** Sähkölaitteet ovat vaarallisia asiantuntemattomien henkilöiden käyttäminä.
- **Huolehdi sähkölaitteen vaatimista huoltotöistä. Tarkista liikkuvien osien oikea asennus, osien mahdollinen juuttuminen, vaurioituminen ja muut mahdolliset olosuhteet, jotka voivat vaikuttaa sähkölaitteen toimintaan. Jos sähkölaitte on vaurioitunut, korjauta se ennen käyttöä.** Usein onnettomuuden syynä on sähkölaitteiden huono kunto.

- **Pidä leikkaavat osat puhtaina ja terävinä.** Hyväkuntoisilla ja terävillä leikkuuosilla on pienempi todennäköisyys juuttua ja niitä on helpompi hallita.
- **Käytä sähkölaitetta, lisävarusteita jne. näiden ohjeiden mukaisesti ja kullekin sähkölaitteelle tarkoitettulla tavalla huomioiden työolosuhteet ja tehtävä työ.** Sähkölaitteen käyttö muihin kuin sille tarkoitettuihin tehtäviin voi aiheuttaa vaaratilanteita.
- **Pidä kahvat ja tartuntapinnat kuivina ja puhtaina liasta, öljystä ja rasvasta.** Liukkaat kahvat ja tartuntapinnat estävät laitteen turvallisen hallinnan odottamattomissa tilanteissa.

### ***Akkukäyttöisten laitteiden käyttö ja varotoimet***

- **Lataa akku ainoastaan valmistajan määrittämällä laturilla.** Jos akun lataamisessa käytetään muuta kuin sille tarkoitettua laturia, seurauksena voi olla tulipalon vaara.
- **Käytä sähkölaitteissa ainoastaan niille tarkoitettuja akkuja.** Muiden akkujen käyttö voi aiheuttaa henkilövahinkojen ja tulipalon vaaran.
- **Kun akku ei ole käytössä, se on pidettävä kaukana muista metalliesineistä, kuten paperiliittimistä, kolikoista, avaimista, nauloista, ruuveista ja muista pienistä metalliesineistä, jotka voivat synnyttää kytkennän kahden liittimen väliin.** Akun liittimien välinen oikosulku voi aiheuttaa palovammoja tai tulipalon.
- **Jos akku on huonokuntoinen, siitä voi vuotaa nestettä: vältä kaikenlaista kosketusta. Jos kosketus syntyy vahingossa, huuhtele välittömästi runsaalla vedellä. Jos nestettä pääsee silmiin, mene välittömästi lääkäriin.** Akusta vuotanut neste voi aiheuttaa ärsytystä tai palovammoja.
- **Älä käytä vaurioituneita tai muunneltuja akkuja tai laitteita.** Vaurioituneet tai muunnellut akut voivat toimia odottamattomalla tavalla, ja seurauksena voi olla tulipalo, räjähdys tai henkilövahinkojen vaara.
- **Älä altista akkua tai laitetta tulelle tai korkeille lämpötiloille.** Altistuminen tulelle tai yli 130 °C:n lämpötilalle voi aiheuttaa räjähdyksen.
- **Noudata kaikkia latausohjeita ja lataa akku aina lämpötilassa, joka vastaa ohjeissa määritettyä sallittua lämpötila-aluetta.** Jos akku ladataan epäasianmukaisesti tai määräysten mukaisen sallitun lämpötila-alueen ulkopuolella, se voi vaurioitua ja myös tulipalon vaara on suurempi.

### ***Huolto***

- **Anna sähkölaite ainoastaan ammattitaitoisen henkilöstön korjattavaksi ja käytä ainoastaan alkuperäisiä varaosia.** Näin voit varmistaa sähkölaitteen jatkuvan turvallisuuden.
- **Älä koskaan huolla vaurioitunutta akkua.** Akun huollon saa tehdä vain valmistaja tai valtuutettu huoltopalvelun tarjoaja.

### ***Ketjusahan turvallisuusohjeet***

- Pidä kaikki kehon osat kaukana hammasketjusta ketjusahan käytön aikana. Tarkista ennen ketjusahan käynnistämistä, että hammasketju ei kosketa mihinkään. Pienikin tarkkaavaisuuden herpaantuminen ketjusahan käytön aikana voi aiheuttaa vaatteiden tai kehon osien joutumisen hammasketjun väliin.

- Tartu aina oikealla kädellä takimmaiseen kahvaan ja vasemmalle kädellä etummaiseen kahvaan. Älä vaihda käsien paikkaa pitäessäsi ketjusahaa käsissäsi, sillä se lisää henkilövahinkojen vaaraa.
- Tartu akkukäyttöiseen sähkösahaan ainoastaan eristetyistä kosketuspinoista, sillä sahan ketju voi koskettaa näkymättömissä olevia kaapeleita. Jos ketju koskettaa jännitteistä kaapelia, se voi tehdä akkukäyttöisen sähkösahan näkyvissä olevat metalliosat jännitteiseksi ja aiheuttaa sähköiskun käyttäjälle.
- Käytä suojalaseja ja kuulosuojaimia. Myös päätä, käsiä, jalkoja ja jalkateriä suojaavien suojarusteiden käyttö on suositeltavaa. Asianmukaisen suojavaatetuksen käyttö vähentää lentävien sirpaleiden ja hammasketjuun vahingossa koskettamisen aiheuttamia henkilövahinkoja.
- Älä käytä sähkösahaa kiipeämällä puuhun, tikkaille tai katolle tai miltään muulta epävakaalta telineeltä käsin. Sähkösahan tällainen käyttö voi aiheuttaa vakavia henkilövahinkoja. Ketjusahan käyttö puusta käsin voi aiheuttaa vammoja.
- Säilytä aina jalan oikea tukipiste ja käytä ketjusahaa ainoastaan seisossasi kiinteällä, tukevalla ja tasaisella alustalla. Liukkaat ja epävakaat pinnat, kuten portaat, voivat aiheuttaa tasapainon tai ketjusahan hallinnan menettämisen.
- Kun sahaat jännityksen alla olevaa oksaa, huomioi takaiskun vaara. Puukuitujen jännityksen vapautuessa paluuvaikutuksen vuoksi kuormittunut oksa voi osua käyttäjään ja/tai singota ketjusahan pois hallinnasta.
- Noudata erityistä varovaisuutta sahatessasi nuoria pensaita ja puita. Pehmeät materiaalit voivat tarttua hammasketjuun ja sinkoutua käyttäjän suuntaan ja/tai aiheuttaa tasapainon menettämisen.
- Kun kuljetat ketjusahaa, katkaise virta, pidä kiinni etummaisesta kahvasta ja pitele sahaa kaukana kehostasi.
- Kun kuljetat ketjusahaa tai varastoit sen, laita aina ohjauslaipan päälle suojus. Ketjusahan oikeanlainen käsittely vähentää vahinkokosketusta hammasketjuun.
- Noudata ketjusahan voitelusta, ketjun kiristyksestä ja vaihtovarusteista annettuja ohjeita. Huonosti voideltu tai kiristetty ketju saattaa katketa ja myös suurentaa takaiskun mahdollisuutta.
- **Vain puun sahaamiseen. Älä käytä sähkösahaa sen käyttötarkoituksen vastaisesti.** Sähkösahaa ei saa käyttää esimerkiksi metallin, muovin tai muiden kuin puisten rakennusmateriaalien sahaamiseen. Sähkösahan käyttötarkoituksen vastainen käyttö voi aiheuttaa vaaratilanteita.
- **Tätä sähkösahaa ei ole tarkoitettu puiden kaatamiseen.** Sähkösahan käyttötarkoituksen vastainen käyttö voi aiheuttaa vakavia henkilövahinkoja käyttäjälle tai lähellä oleville henkilöille.
- **Noudata kaikkia ohjeita, kun poistat juuttunutta materiaalia, teet huoltotöitä tai varastoit sähkösahan.** Varmista, että kytkimet on käännetty pois päältä ja akku on irrotettu. Laitteen odottamaton käynnistyminen juuttuneen materiaalin poistamisen tai huollon aikana voi aiheuttaa vakavia henkilövahinkoja.



#### HUOMIO

**Oikein käytettynä laite on nopea, kätevä ja tehokas työkalu. Virheellisessä ja varomattomassa käytössä se voi olla vaarallinen. Jotta työ sujuu aina mukavasti ja turvallisesti, noudata tarkasti seuraavassa sekä muualla tässä käyttöohjeessa esitettyjä turvallisuusohjeita.**

**⚠ HUOMIO**

Laitteen sähkönsyöttöjärjestelmä kehittää sähkömagneettisen kentän, joka on voimakkuudeltaan hyvin heikko. Tämä kenttä voi aiheuttaa häiriöitä joihinkin sydämentahdistimiin. Vakavien vahinkojen ja hengenvaaran välttämiseksi henkilöiden, joilla on sydämentahdistin, tulee keskustella lääkärin ja sydämentahdistimen valmistajan kanssa ennen tämän laitteen käyttöä.

**⚠ HUOMIO**

Lue huolellisesti myös akun ja akkulaturin käyttö- ja huolto-ohjeet.

**⚠ HUOMIO**

Käyttäjän on saatava koulutus kaikkiin oppaassa kuvattuihin toimenpiteisiin.

**⚠ HUOMIO**

Lue ohjeet ja noudata turvallisuusohjeita reaktivoimista, joita voi esiintyä sahan käytön aikana; katso kappale 9.2 *TAKAISKU, LUISTAMINEN, POMPPIMINEN JA PUTOAMINEN*. Reaktivoimat voivat aiheuttaa liikkeitä ja/tai ketjusahan hallinnan menettämisen, mistä voi olla seurauksena vakavia tai kuolemaan johtavia vammoja.

**⚠ HUOMIO**

Älä anna muiden henkilöiden tai eläinten tulla sähkösahan toiminta-alueelle käynnistyksen tai käytön aikana.

**HUOMAUTUS**

Kansalliset määräykset voivat rajoittaa laitteen käyttöä.

- Älä käytä laitetta, ennen kuin olet oppinut käyttämään sitä oikein. Harjoittele käyttöä ensin työalueella käyttäessäsi laitetta ensimmäistä kertaa.
- Laitetta saavat käyttää vain aikuiset, jotka ovat hyvässä fyysisessä kunnossa ja tuntevat sen käyttöohjeet.
- Kiinnitä leikkuulaite (laippa ja ketju) ennen kuin asetat akun paikalleen.
- Älä käynnistä sähkösahaa ilman ketjunsuojusta.
- Älä käytä vaurioituneita akkuja. Käytä ainoastaan alkuperäisiä akkuja.
- Älä leikkaa muiden sähköjohtojen läheisyydessä.
- Aloita sahaaminen aina ketjun liikkuessa; käytä puskuripiikkiä tukipisteenä sahauksen aikana.
- Varmista, että oksien putoaminen tapahtuu turvallisesti.
- Laitteen voimanottoon ei saa kiinnittää muita kuin valmistajan toimittamia laitteita.
- Huolehdi siitä, että kaikki varoitus- ja turvamerkinnät ovat aina hyvässä kunnossa. Jos merkinnät vahingoittuvat tai muuttuvat lukuelvottomiksi, niiden tilalle on vaihdettava välittömästi uudet (katso luku 2 *SYMBOLEIDEN JA VAROITUSTEN KUVAUS (Kuva 1)*).
- Älä koskaan tee muita kuin normaaliin huoltoon liittyviä toimenpiteitä tai korjauksia. Kaikki muut toimenpiteet on annettava valtuutetun huoltoliikkeen tehtäväksi.

- Noudata aina huolto-ohjeita.
- Tarkasta laite päivittäin varmistaaksesi, että kaikki sen turvalaitteet ja muut osat toimivat moitteettomasti.
- Älä käytä vahingoittunutta, huonosti korjattua, huonosti koottua tai omatoimisesti muuteltua laitetta. Älä irrota, vahingoita tai poista käytöstä mitään turvalaitetta. Käytä ainoastaan terälaiippoja, joiden pituus vastaa taulukossa mainittuja.
- Älä luovuta tai lainaa laitetta muille kuin asiantunteville henkilöille, jotka tietävät, miten laite toimii ja osaavat käyttää sitä oikein. Luovuta laitteen mukana myös käyttöopas, joka on luettava ennen laitteen käyttämistä.
- Käänny aina jälleenmyyjän puoleen, kun tarvitset lisätietoja tai huoltoa/korjausta.
- Säilytä tämä käyttöohje huolellisesti ja lue se aina ennen laitteen käytön aloittamista.
- Muista, että omistaja tai käyttäjä on vastuussa ulkopuolisille tai omaisuudelle aiheutuvista onnettomuuksista tai vaaroista.

#### 4.1 HENKILÖSUOJARUSTEET

Henkilösuojarusteet tarkoittavat mitä tahansa varustetta, jota käyttäjän on käytettävä suojautuakseen turvallisuus- tai terveysriskeiltä työskentelyn aikana, sekä kaikkia tähän tarkoitukseen käytettäviä laitteita ja lisävarusteita. Henkilösuojarusteiden käyttö ei estä vammojen vaaraa, mutta se voi vähentää vamman vakavuusastetta onnettomuustapauksessa.

Seuraavassa on mainittu henkilösuojarusteet, joita on käytettävä laitteen käytön aikana:

- **Käytä viiltosuojakengä, jossa on luistamattomat pohjat ja teräskärjet.**
- **Käytä suojalaseja tai kasvosuojainta.**
- **Käytä kuulosuojaimia tai korvatulppia.**



#### HUOMIO

**Kuulosuojaimia käytettäessä vaaditaan enemmän tarkkaavaisuutta, sillä tällöin esimerkiksi varoitusäänet (huudot, hälytykset jne.) eivät kuulu.**

- **Käytä viiltosuojakäsineitä, jotka vaimentavat ääntä.**
- **Käytä hyväksyttyä suojavaatetusta. Käytä vartalonmyötäistä viiltosuojaapukua ja suojakypärää.**
- **Käytä hyväksyttyä suojavaatetusta. Paras työvaatetus on suojatakki ja -haalari.**



#### HUOMIO

**Suurin osa laitteen käyttöön liittyvistä onnettomuuksista aiheutuu ketjun osumisesta käyttäjään.**

**Suojavaatteiden on oltava sopivat ja mukavat käyttää. Käytä vartalonmyötäistä suojaapukua. Älä pidä vaatteita, huiveja, solmioita tai kaulaketjuja, jotka voivat tarttua laitteeseen, oksiin tms. Sido pitkät hiukset ja suoja ne päähineellä.**

#### HUOMAUTUS

Kysy neuvoa jälleenmyyjäliikkeestä riittävien suojarusteiden valinnassa.

## 4.2 AKKUJEN KÄYTTÖOHJEET

### Yleiset varotoimet

- Akkua ei saa koskaan avata.



#### HUOMIO

**Älä koskaan heitä käytettyjä paristoja tuleen. RÄJÄHDYSVAARA!**

- Kytke akkulaturi vain pistorasiaan, jonka verkkojännite vastaa tunnistetietokilpeen merkittyä arvoa.
- Käytä ainoastaan alkuperäistä akkua.
- Akku voi kuumentua pitkän käytön aikana. Anna sen jäähtyä ennen lataamista.
- Älä säilytä akkua ja laturia lasten ulottuvilta.
- Älä käytä akkulaturia paikoissa, jossa on syttyviä höyryjä tai muita tulenarkoja aineita.
- Lataa akut aina 10°C–40°C:n lämpötilassa.
- Älä koskaan säilytä akkuja tilassa, jonka lämpötila on yli 40 °C.
- Älä koskaan aiheuta oikosulkuja akkujen kontaktien väliin äläkä liitä niitä metalliesineisiin.
- Akkujen kuljetuksen aikana on varottava, että kontaktit eivät koske toisiinsa. Älä käytä metallisäiliöitä kuljetuksessa.
- Akun oikosulku voi aiheuttaa räjähdyksen. Oikosulku vahingoittaa aina akkua.
- Tarkasta säännöllisesti, että laturin johto ei ole vaurioitunut. Jos johto on vahingoittunut, laturi on vaihdettava.
- Lataa akut täyteen ennen niiden varastointia talven ajaksi.
- Akun saa ladata vain akkulaturilla, joka vastaa standardia EN 60335-2-29/A11.

## 5 KOKOONPANO

### 5.1 TERÄLAIPPA JA KETJU



#### HUOMIO

**Irrota akku ennen minkäänlaisten huoltotöiden tekemistä. Käytä aina suojakäsineitä asennuksen aikana. Käytä ainoastaan valmistajan suosittelemaa terälaippaa ja ketjua (katso Suositellut terälaippojen ja ketjujen yhdistelmät).**

- Kierrä kytkintä (A, Kuva 3) vastapäivään ja irrota suojus (B).
- Vedä ketju (D, Kuva 4) suoraksi siten, että leikkuuterät ovat pyörimissuuntaan ja pujota ketju terälaipan uraan.
- Aseta terälaippa (E, Kuva 5) ja ketju (D) samansuuntaisesti hammasrattaan (F) ja vaarnaruivin (G) kohdalle. Aseta ketju hammasrattaan ympärille ja työnnä ruuvi terälaipan reiän läpi.
- Asenna suojus (B, Kuva 7) takaisin paikalleen työntämällä osa (L1–L2) paikalleen ja kiristä kevyesti vivusta (A). Älä kierrä kytkintä täyteen kireyteen, sillä ketju on ensin kiristettävä.



Samalla kun kiristät vipua, kierrä pyörää (H) eteen- tai taaksepäin siten, että se kytkeytyy oikein terälaipassa (E) olevaan ketjunkiristimen pidäkkeeseen (C).

## HUOMAUTUS

Ketju (D) ei ole vielä kireällä.

### 5.1.1 Ketjun kiristäminen

Tarkista aina ketjun kireys ennen käyttöä ja ensimmäisten sahausten jälkeen. Tarkista kireys aika ajoin myös käytön aikana. Uudet ketjut voivat aluksi venyä huomattavasti. Tämä on normaalia käyttöönottojakson aikana.

#### HUOMIO

**Pidä ketju aina oikealla kireydellä. Jos ketju on liian löysällä, takaiskun vaara on suurempi ja ketju voi irrota terälaipan urasta. Tällaiset tilanteet voivat aiheuttaa vahinkoja käyttäjälle sekä ketjun vaurioitumisen. Jos ketju on liian löysällä, itse ketju, terälaippa ja hammasratas kuluvat nopeasti. Jos ketju on liian kireällä, moottori ylikuormittuu ja voi vaurioitua. Kun ketju on oikein kiristetty, sahaaminen on sujuvaa ja turvallista ja ketjun käyttöikä säilyy pitkänä. Oikean kireyden lisäksi ketjun käyttöikään vaikuttaa asianmukainen voitelu.**

- Kierrä pyörää (H, Kuva 7), kunnes ketju (D) juuri ja juuri koskettaa terälaipan (E) alareunaa.
- Tarkista ketjun kireys nostamalla sitä kädellä (Kuva 8). Ketju on oikealla kireydellä, kun sitä voi nostaa terälaipan keskeltä noin 2–4 mm. Ketju on säädettävä siten, että se liikkuu helposti käsivoimalla.

#### HUOMIO

**Tarkista, että sähkösaahan ei ole asennettu akkua.**

- Kiristä ketjun suojuksen kiinnitin (A, Kuva 9) lopullisesti pitäen terälaipan kärkeä ylhäällä.

### 5.2 AKUN ASENTAMINEN

Työnnä akkua, kunnes se lukkiutuu paikalleen (Kuva 11).

#### HUOMIO

**Käytä ainoastaan alkuperäisiä akkuja. Vääränlaisten akkujen käyttö voi aiheuttaa tulipalon, räjähdyksen ja henkilövahinkojen vaaran.**

#### HUOMIO

**Charger CRG- ja Charger FAST -laturin kanssa saa käyttää vain 5 Ah:n Bi-akkuja.**

#### *Akun irrottaminen*

Irrota akku (A) painamalla kahta painiketta (B, Kuva 11).

## HUOMIO

Lue huolellisesti myös akun ja akkulaturin käyttö- ja huolto-ohjeet.

## 6 LAITTEEN TURVALAITTEET

FI

### HUOMIO

Sähkösaahassa on turvalaitteita, jotka pienentävät sahan käytöstä aiheutuvia riskejä. Käyttäjän on tiedettävä turvalaitteiden sijainti, osattava käyttää niitä sekä tehtävä tarvittavat huoltotyöt.

### HUOMIO

Lue seuraavat varoitukset ennen laitteen käyttöä.

- Älä käytä sähkösaahaa, jos turvalaitteet ovat vioittuneet.
- Tarkasta turvalaitteet säännöllisesti. Lue ohjeet kohdasta 9.1 *TURVATARKASTUKSET*.
- Jos turvalaitteet ovat vioittuneet, käänny välittömästi valtuutetun jälleenmyyjän puoleen.

### 6.1 KETJUJARRU

Ketjun inertiajarru on tärkeä sähkösahan käyttöön liittyvä turvalaite. Se suojaa käyttäjää vaarallisilta takaiskuilta, joita saattaa esiintyä työskentelyn eri vaiheissa. Jarru kytkeytyy ja pysäyttää ketjun, kun käyttäjän käsi painaa vipua (Kuva 17).

Ketjujarru vapautuu, kun vipua vedetään itseä kohti (Kuva 16) vasta, kun käynnistyskytkin (B, Kuva 15) on vapautettu kokonaan.

#### ***Jarrun toiminnan tarkastus***

Kun tarkistat laitteen toiminnan ennen työskentelyn aloittamista, tarkista myös jarrun toiminta seuraavalla tavalla:

1. Käynnistä moottori ja ota kahvoista tukevasti kiinni kummallakin kädellä.
2. Vedä kaasuvipua, jotta ketju alkaa liikkua, ja paina jarrun vipu eteen vasemman käden kädenselällä (Kuva 17).
3. Kun jarru toimii, ketju pysähtyy välittömästi ja voit vapauttaa kaasuvivun.
4. Vapauta jarru (Kuva 16).

## 7 KÄYNNISTYS

### 7.1 ÖLJYN LISÄÄMINEN JA KETJUN VOITELU

Ketjun voitelu tapahtuu automaattipumpun avulla, joka ei tarvitse minkäänlaista huoltoa. Valmistaja on säätänyt öljypumpun siten, että se syöttää sopivan öljymäärän myös vaativissa työolosuhteissa. Muutaman öljytipan valuminen on normaalia pehmeän puun sahaamisen yhteydessä.

- Puhdista tulppaa ympäröivä alue (A, Kuva 10) aina ennen polttoaineen lisäämistä, jotta säiliöön ei pääse likaa.
- Tarkista öljytaso silmämääräisesti työskentelyn aikana (B).
- Lisää öljyä aina, kun säiliön öljytaso on minimimerkin kohdalla.
- Lisättyäsi öljyä käynnistä moottori tyhjäkäynnille 2–3 kertaa, jotta öljyn syöttö alkaa toimia oikein.
- Jos saahan tulee toimintahäiriö, älä yritä korjata sitä itse, vaan käänny valtuutetun jälleenmyyjän puoleen.

Ketjun oikeanlainen voitelu sahaamisen aikana vähentää ketjun ja terälaipan kulumista ja pidentää niiden käyttöikää. Käytä aina hyvälaatuista öljyä.

#### HUOMIO

**Vanhaa talteenotettua öljyä ei saa käyttää uudelleen! Käytä aina terälaipan ja ketjun voiteluun tarkoitettua biologisesti hajoavaa voiteluainetta, joka on mahdollisimman luontoystävällistä, ei ole haitallista käyttäjän terveydelle ja pidentää sähkösahan osien käyttöikää.**

#### HUOMIO

**Poista akku ennen kaikkia leikkuulaitteisiin tehtäviä toimenpiteitä.**

#### HUOMIO

**Varmista ennen moottorin käynnistämistä, että ketju ei kosketa mihinkään.**

### 7.2 LAITTEEN TARKASTUS

#### HUOMIO

**Tarkista, että akkua ei ole asennettu paikalleen.**

Ennen työskentelyn aloittamista:

- Tarkista, että kytkinvipu ja turvavipu liikkuvat esteettä ja palaavat vapautettaessa automaattisesti ja nopeasti vapaa-asentoon.
- Tarkista, että kytkinvipu pysyy lukittuna, jos turvavipua ei paineta.
- Tarkista, että jäähdytysilman aukot eivät ole tukossa.
- Tarkista, että laitteen kahvat ja suojuukset ovat puhtaat ja kuivat, oikein asennettu ja tukevasti kiinni laitteessa.

- Tarkista, että leikkuuterät ja suojuukset eivät ole vahingoittuneet.
- Tarkista, että laitteessa ei näy kulumisen tai iskujen aiheuttamia tai muita vahingoittumisen merkkejä ja tee tarvittavat korjaukset.
- Tarkista, että akku on hyvässä kunnossa eikä siinä näy vahingoittumisen merkkejä. Älä käytä laitetta, jos akku on vahingoittunut tai kulunut.
- Lataa akku luvussa 7.4 AKUN LATAAMINEN (Kuva 13) kuvatulla tavalla.

### 7.3 AKUN VARAUSTASON TARKISTUS (KUVA 12)

Akun (A) varaustaso tarkistetaan painamalla painiketta (B). Varaustaso ilmaistaan neljällä LED-valolla (C) seuraavasti:

4 merkkivaloa palaa	Varaustaso = 4/4
3 merkkivaloa palaa	Varaustaso = 3/4
2 merkkivaloa palaa	Varaustaso $\geq$ 2/4
1 valo palaa	Varaustaso $\leq$ 1/4
1 merkkivalo vilkkuu	Akku on tyhjä
4 merkkivaloa vilkkuu	Ylikuumentuminen

### 7.4 AKUN LATAAMINEN (KUVA 13)



#### VAROITUS

**Varmista, että pistorasian verkkojännite vastaa akkulaturin tietokilpeen merkittyä arvoa.**

Akku (A, Kuva 11) irrotetaan laitteesta painamalla kahta painiketta (B) ja vetämällä akku (A) irti.

#### Akun lataaminen:

- Kytke akkulaturi (C, Kuva 13) pistorasiaan. Punainen merkkivalo (D) ilmaisee, että virta on kytketty.
- Aseta akku (A) laturiin (C) ja työnnä se pohjaan saakka. Täysin purkautuneen akun lataaminen kestää noin 220 minuuttia (5 Ah) **CRG**-laturilla. **FAST**-laturilla lataus kestää 90 minuuttia (5 Ah).

#### Latausvaiheet ilmaistaan merkkivalolla (D):

Laturi kytketty	Punainen merkkivalo palaa
Akku paikallaan ja lataus käynnissä	Vihreä merkkivalo vilkkuu
Akku ladattu	Vihreä merkkivalo palaa
Oikosulku	Punainen merkkivalo vilkkuu nopeasti
Ylikuumentuminen	Punainen merkkivalo vilkkuu hitaasti

#### Lataus päättynyt:

- Ota akku (A, Kuva 13) laturista (C) ja asenna se laitteeseen.

- Kytke laturi (C) pistorasiaan.

## 7.5 MOOTTORIN KÄYNNISTÄMINEN

- Varmista, että ketju ei kosketa oksiin, kiviin tai muuhun sellaiseen, joka voisi estää ketjun normaalin pyörimisen.
- Pitele tiukasti kiinni sähkösahan kahvoista ja paina ensin turvakytkintä (A, Kuva 15) ja sen jälkeen käyttökytkintä (B).

### HUOMIO

**Älä anna muiden henkilöiden olla sähkösahan toiminta-alueella sahan käytön aikana.**

### HUOMIO

**Pidä kytkin (B) aina työskentelyn aikana painettuna pohjaan saakka.**

### HUOMIO

**Sähkösaaha ei toimi, kun jarrun vipu (C) on aktivoitu (Kuva 16).**

## 7.6 KETJUN TOTUTUSAJO

### HUOMIO

**Irrota akku ennen minkäänlaisten huoltotöiden tekemistä.**

Ketjun kireys on tarkistettava muutaman minuutin käytön/sahauksen jälkeen:

- Sammuta moottori ja irrota akku.
- Anna ketjun jäähtyä muutaman minuutin ajan.
- Tarkista ketjun kireys (katso 5.1.1 *Ketjun kiristäminen*).
- Toista toimenpide, kunnes ketju on pisimmässä mitassaan.

### HUOMIO

**Älä koskaan kosketa ketjua moottorin käydessä. Älä anna ketjun koskea maahan.**

### HUOMIO

**Sähkösaaha ei toimi, kun jarrun vipu on aktivoitu (C, Kuva 16).**

## 8 MOOTTORIN SAMMUTTAMINEN

Sammuta moottori ja pysäytä ketju vapauttamalla käyttökytkin (B, Kuva 15).

### HUOMIO

Vapautettuasi käyttökytkimen (B, Kuva 15) sähkömoottori ja ketju pyörivät edelleen noin kaksi sekuntia.

### HUOMIO

Tarkista ennen jokaista käyttöä, että käyttökytkimen vapauttaminen sammuttaa moottorin ja pysäyttää ketjun muutamassa sekunnissa. Tarkistuta ketjun asianmukainen pysähtymisaika säännöllisesti valtuutetussa huoltoliikkeessä.

### VAROITUS

Älä laske sähkösaha maahan, ennen kuin ketju on lakannut pyörimästä.

## 9 KÄYTTÖ

### 9.1 TURVATARKASTUKSET

#### HUOMIO

Tarkasta turvalaitteiden asianmukainen toiminta aina ennen sähkösahan käyttöä. Jos havaitset toimintahäiriöitä, älä jatka työskentelyä. Ratkaise ongelma lukemalla käyttöohjeen asiaankuuluvat kohdat tai kääntymällä jälleenmyyjän puoleen.

#### HUOMIO

Jos turvalaitteet eivät toimi, sähkösahan käyttö voi aiheuttaa vakavia tai kuolemaan johtavia henkilövahinkoja.

#### HUOMIO

Tee tarkastukset uudelleen, jos sähkösahaan kohdistuu poikkeuksellista rasitusta (iskuja, putoaminen tai luistaminen).

1. Tarkista, että ketjujarru toimii oikein eikä ole vaurioitunut.
2. Tarkista, että kaasuvivun lukitsin toimii oikein eikä ole vahingoittunut.
3. Tarkista, että kaasuvipu ja kaasun lukitusvipu palaavat nopeasti vapaa-asentoon vapautettaessa.
4. Tarkista, että kahvat ovat kuivat, puhtaat ja kunnolla kiinnitetyt.
5. Tarkista, että kaikki osat on asennettu oikein eivätkä ole vioittuneet tai irronneet.
6. Tarkista, että ketjusieppo on kiinnitetty oikein paikalleen.
7. Tarkista, että ketjun kireys on oikein ja että ketju on ehjä.

## 9.2 TAKAISKU, LUISTAMINEN, POMPPIMINEN JA PUTOAMINEN

### HUOMIO

**Ketjun pyörimisen aikana voi esiintyä reaktiovoimia, jotka saattavat vaikuttaa sähkösahan turvalliseen hallintaan. Reaktiovoimat voivat olla hyvin vaarallisia, sillä ne aiheuttavat liikkeitä ja/tai ketjusahan hallinnan menettämisen, mistä voi olla seurauksena vakavia tai kuolemaan johtavia vammoja. Ymmärrys siitä, mistä näissä voimissa on kyse, auttaa pienentämään vastaavia riskejä.**

Yleisimmät reaktiovoimat:

- Luistaminen: esiintyy terälaipan luistaessa tai liikkeessa nopeasti sahattavassa puussa.
- Pomppiminen: esiintyy terälaipan noustessa irti ja iskeytyessä toistuvasti puuhun.
- Putoaminen: esiintyy sähkösahan pudotessa alas sahausken lopussa. Ketju voi tällöin liikkua ja koskettaa käyttäjän kehoa tai muita esineitä aiheuttaen vammoja tai vahinkoja.
- Kiskaisu: esiintyy ketjun pysähtyessä äkillisesti koskettaen puussa olevaa esinettä terälaipan alaosassa. Äkillinen pysähtymisen vetää ketjusaha eteenpäin kauemmas käyttäjistä aiheuttaen laitteen hallinnan menettämisen.

### HUOMIO

**Vaarallisin reaktiovoima on takaisku.**

- Takaisku: esiintyy, kun terälaipan kärki koskettaa jotain esinettä, jolloin terälaippa liikkuu äkillisesti ylös ja taaksepäin. Takaisku voi esiintyä myös, kun puuhun tehty sahausviilto puristuu kiinni ja ketju jää väliin. Kummassakin tapauksessa ketjun äkillinen pysähtyminen synnyttää vastavoiman sahausken aktiivisille voimille, jolloin ketjusaha liikkuu ketjun pyörimiseen nähden vastakkaiseen suuntaan. **Ketjusaha ponnahtaa ylös ja taaksepäin käyttäjää kohti.**

Takaisku aiheutuu laitteen epäasianmukaisesta käytöstä ja/tai virheellisistä käyttötavoista tai -olosuhteista, ja sitä voidaan välttää noudattaen seuraavia varotoimenpiteitä:

### **Varotoimet takaiskua ja reaktiovoimia vastaan**

### HUOMIO

**Ole tietoinen takaiskun ja muiden reaktiovoimien esiintymisen mahdollisuudesta. Takaiskun ja reaktiovoimien ymmärtäminen voi vähentää niiden yllätyksellisyyttä ja tällä tavoin estää onnettomuuksia.**

Takaiskun ja reaktiovoimien aiheuttamia riskejä voi pienentää seuraavilla toimenpiteillä:

- Työskentele asianmukaisella tavalla ja noudata kaikkia turvallisuusmääräyksiä.
- Käytä ketjusahaan kuuluvia turvalaitteita oikealla tavalla.
- Seuraa aina tarkasti terälaipan kärjen sijaintia.
- Älä koskaan anna terälaipan kärjen koskettaa mitään esinettä.
- Ole varovainen sahatessasi pieniä oksia ja pieniä pensaita ja puita, joihin ketju voi juuttua.
- Poista työalueelta kaikki esteet, kuten puut, oksat, kivet, aidat, kannot jne. Vältä kaikkia esteitä, joihin ketjusaha voi koskettaa.

- Pidä ketju terävänä ja oikein säädettyinä. Tylsä tai löysällä oleva ketju suurentaa takaiskun mahdollisuutta. **Noudata valmistajan antamia ketjun teroitus- ja huolto-ohjeita.** Tarkista kireys säännöllisin väliajoin. Varmista, että kiristysmutterit on kiristetty kunnolla. Leikkuvuuden lisääminen voi aiheuttaa suuremman takaiskun.
- Aloita sahaus ja jatka sahausta täydellä nopeudella. Jos ketju liikkuu hitaammalla nopeudella, takaiskun riski on suurempi.
- Saha vain yksi runko kerrallaan.
- Ole erityisen varovainen, jos jatkat jo aloitettua sahausta.
- Älä aloita sahausta terälaipan kärjellä (pistosaha).
- Varo liikkuvia runkoja tai muita esineitä, jotka voivat puristaa sahausviillon kiinni ja saada ketjun juuttumaan.
- **Käytä varaosina vain ketjusahalle tarkoitettuja ja valmistajan hyväksymiä terälaippoja ja ketjuja.** Sopimattomat terälaipat ja ketjut voivat aiheuttaa ketjun katkeamisen ja/tai takaiskuja.
- **Tartu ketjusahaan tukevalla kahden käden otteella kiertäen kämmenet ja sormet kokonaan kahvojen ympärille. Älä höllennä otetta. Pidä vasen käsivarsi suorana kyynärpää ojennettuna. Asetu seisomaan siten, että vastustat takaiskua ja reaktiivoimia kehon ja hartioiden avulla.** Oikeanlainen ote ketjusahasta vähentää takaiskun ja reaktiivoimien vaaraa ja parantaa laitteen hallintaa.
- Älä vaihda oikean ja vasemman käden otetta missään tapauksessa.
- Säilytä tasapaino seisoen kummallakin jalalla.
- **Älä kurkota hartioiden korkeutta ylemmäs äläkä sahaa tätä korkeammalla.** Näin voit välttää ketjusahan koskettamista vahingossa raajoihin sekä tasapainon menettämistä ja pystyt hallitsemaan sahaa paremmin yllättävissä tilanteissa.
- Pidä ketjusaha hallinnassa sahaamisen aikana ja puun kaatuessa sahauksen loppuksi. Älä anna ketjusahan painon laskeutua alaspäin sahauksen päättyessä.

### Takaiskulta suojaavat turvalaitteet

#### HUOMIO

**Ketjusaha sisältää seuraavat laitteet, joiden tarkoitus on pienentää takaiskun ja muiden reaktiivoimien vaaraa. Nämä laitteet eivät kuitenkaan poista kokonaan vaarallisia reaktiivoimia. Ketjusahan käyttäjän ei pidä luottaa pelkästään näihin laitteisiin. Noudata kaikkia oppaassa esitettyjä turvallisuusmääräyksiä, ohjeita ja huoltotoimenpiteitä välttääksesi takaiskun ja muut reaktiivoimat, jotka voivat aiheuttaa vakavia tai hengenvaarallisia vammoja.**

- Ohjauslaippa: ohutkärkinen laippa pienentää terälaipan takaiskun vaara-aluetta. Käytä ainoastaan ketjusahan valmistajan hyväksymiä ja tässä oppaassa mainittuja terälaippoja (katso *Suosittelut terälaippojen ja ketjujen yhdistelmät*)
- Tässä oppaassa mainitut pienen takaiskun ketjut (katso *Suosittelut terälaippojen ja ketjujen yhdistelmät*) vastaavat pienen takaiskun vaatimuksia, kun ne on testattu asiaankuuluvien standardien mukaisesti. **Käytä vain ketjusahan valmistajan hyväksymiä ketjuja.**
- Etummainen suojus on tarkoitettu pienentämään vasemman käden mahdollisuutta koskettaa ketjuun, jos käsi luistaa etukahvasta. Lisäksi se kytkee ketjujarrun painettaessa eteenpäin tai sen liikkeessä eteenpäin inertiaivoimien vaikutuksesta.



- Etu- ja takakahva on sijoitettu sopivalle etäisyydelle toisistaan ja samaan linjaan toistensa kanssa, jotta käyttäjä voi hallita ketjusahaa tasapainoisesti ja tukevasti sahan liikkeessä käyttäjää kohti takaiskutilanteessa.
- Ketjujarrun tulee pysäyttää liikkuva ketju nopeasti. Kun jarruvipua/etusuojusta työnnetään eteenpäin terälaippaa kohti, ketjun pitää pysähtyä välittömästi. **Ketjujarru rajoittaa takaiskun seurauksia, mutta ei estä sitä.** Ketjujarru on puhdistettava ja testattava aina ennen ketjusahan käyttöä.
- Ketjunkiristimen avulla käyttäjä voi säätää ketjun asianmukaisella tavalla: löysällä oleva ketju suurentaa takaiskun ja muiden reaktiivoimien mahdollisuutta.

### 9.3 KIELLETTY KÄYTTÖ

#### HUOMIO

**Noudata aina turvaohjeita. Sähkösahaa saa käyttää ainoastaan puun sahaamiseen. Muunlaisten materiaalien sahaaminen on kielletty.**

**Tärinä ja takaisku ovat erilaisia eikä turvallisuusvaatimuksia näin voida noudattaa. Älä käytä sähkösahaa vipuna esineiden nostamiseen, siirtämiseen tai hakkaamiseen, äläkä kiinnitä sitä kiinteisiin tukiin. Muiden kuin valmistajan mainitsemien työvälineiden kytkeminen sähkösahan voimanottoon on kielletty; se voisi aiheuttaa vakavia vammoja käyttäjälle.**

**Jos käytät sähkösahaa ensimmäistä kertaa, tee muutamia sahauksia tukevaan runkoon asiantuntevan henkilön opastuksella, jotta saat käyttövarmuutta. Älä paina sähkösahaa liikaa; sen oma paino riittää sahaamiseen erittäin vähäisellä voiman käytöllä.**

#### HUOMIO

**Älä sahaa sateella, märässä tai hyvin kosteassa ympäristössä (sähkömoottori ei ole suojattu vedeltä), kun näkyvyys on huono tai kun lämpötila on liian alhainen tai korkea.**

### 9.4 TYÖSKENTELYOHJEET

#### HUOMIO

**Älä tee mitään sellaista, jota et koe osaavasi tehdä kunnolla! Jos käytät sähkösahaa ensimmäistä kertaa, tee muutamia sahauksia tukevaan runkoon, jotta saat käyttövarmuutta. Älä paina sähkösahaa liikaa; sen oma paino riittää sahaamiseen erittäin vähäisellä voiman käytöllä.**

#### HUOMIO

**Älä sahaa huonolla säällä, kun näkyvyys on heikko tai hyvin kylmällä tai kuumalla säällä. Varmista, ettei puussa ole kuivia oksia, jotka voisivat pudota.**

#### HUOMIO

**Kun moottori on käynnistetty, tartu sahaan tukevasti etukahvasta vasemmalla kädellä ja takakahvasta oikealla kädellä (Kuva 14).**

- Sammuta moottori ennen kuin lasket sähkösahan maahan.
- Älä kurkottele tai sahaa hartioiden korkeutta ylempänä. Hartioita ylempänä olevaa sähkösahaa on vaikea hallita ja varoa tangenttivoimia (takaiskua).
- **Älä kiipeä puuhun tai tikkaille sahaamaan: sellainen on erittäin vaarallista.**
- Sammuta sähkösaha, jos ketju koskettaa vierasesinettä. Tarkasta sähkösaha ja korjaa tarvittaessa vioittuneet osat.
- **Myös vasenkätisten tulee noudattaa näitä ohjeita. Pidä hyvä leikkausasento.**

### HUOMIO

**Tärinälle altistuminen voi olla haitallista henkilöille, joilla on verenkierto- tai hermostohäiriöitä. Käänny lääkärin puoleen, jos havaitset fyysisiä oireita, kuten puutumista, tunnottomuutta, normaalin lihasvoiman vähentymistä tai ihon värimuutoksia. Tällaisia oireita esiintyy yleensä sormissa, kämmenissä tai ranteissa.**

#### 9.4.1 TYÖALUETTA KOSKEVIA VAROTOIMIA

- Älä leikkaa muiden sähköjohtojen läheisyydessä.
- Aloita sahaaminen aina ketjun liikkussa; käytä puskuripiikkiä tukipisteenä sahauksen aikana.
- Sahatessa on varottava terälaipan juuttumista puuhun.
- Älä jätä sähkösahaa sateeseen tai hyvin kosteaan ympäristöön.
- Työskentele ainoastaan silloin, kun näkyvyys ja valoisuus ovat riittävät.
- Noudata erityistä varovaisuutta työskennellessäsi mäkisessä tai kuoppaisessa maastossa.
- Sammuta moottori ennen kuin lasket sähkösahan maahan.
- Älä kurkottele tai sahaa hartioiden korkeutta ylempänä. Hartioita ylempänä olevaa sähkösahaa on vaikea hallita ja varoa tangenttivoimia (takaiskua).
- Pidä ketju puhtaana liasta ja hiekasta. Vähäinenkin lika tylyyttää ketjun nopeasti ja suurentaa takaiskun mahdollisuutta.
- Pidä kahvat aina kuivina ja puhtaina.

#### 9.4.2 RUNGON SAHAAMINEN PÖLKYIKSI

Tarkista rungon asento sahauspukin päällä ennen kuin aloitat sahaamisen pölkyiksi. Näin voit sahata rungon oikein, eikä terälaippa juutu kiinni runkoon.

- Aloita sahaaminen yläosasta noin  $\frac{1}{4}$  halkaisijasta (1, Kuva 19). Katkaise pölky kokonaan sahaamalla rungon alapuolelta (2, Kuva 19). Tällä tavalla saat hyvän sahausjäljen eikä terälaippa juutu kiinni runkoon.
- Aloita sahaaminen rungon alapuolelta ja sahaa noin  $\frac{1}{4}$  halkaisijasta (1, Kuva 19). Katkaise pölky kokonaan sahaamalla rungon yläpuolelta (2, Kuva 19).

### HUOMIO

**Jos puu puristuu ketjun ympärille sahaamisen aikana, sammuta moottori ja nosta ja siirrä runkoa. Älä yritä irrottaa ketjua vetämällä sähkösahan kahvasta.**

Kiinnitä saha puuhun tartuntakynnen avulla ennen kuin aloitat sahaamisen ja käytä kynttä vipupisteenä sahaamisen aikana.

## 9.5 TYÖN PÄÄTTYESSÄ

Kun työ on tehty, sammuta moottori edellä olevien ohjeiden mukaan.

### HUOMIO

**Anna moottorin jäähtyä ennen kuin varastoit laitteen mihinkään tilaan.**

**Poista puunlehdet tai liika rasva laitteesta tulipalon vaaran välttämiseksi. Älä jätä jätteitä sisältäviä astioita sisätiloihin.**

## 10 HUOLTO

### HUOMIO

- Huoltotöiden aikana on aina käytettävä suojakäsineitä.
- Älä tee huoltotoimenpiteitä moottorin ollessa kuuma.
- Huollon laiminlyönti tai epäasianmukainen huolto, turvalaitteiden irrottaminen tai muuttaminen ja/tai muiden kuin alkuperäisten varaosien käyttö voivat aiheuttaa vakavia tai kuolemaan johtavia vammoja käyttäjälle tai kolmansille osapuolille.

### HUOMIO

**Moottori on mitoitettu siten, ettei se ylikuumene normaalin käytön aikana. Ylikuumentumisen syitä voivat olla kulunut tai tylsä ketju, ketjun riittämätön voitelu, sähkösahan liiallinen painaminen sahausken aikana tai moottorin jäähdytysaukkojen tukkeutuminen. Käytä huoltotöiden aikana aina suojakäsineitä ja varmista, että akku on poistettu sähkösahasta.**

### HUOMIO

**Lue huolellisesti myös akun ja akkulaturin käyttö- ja huolto-ohjeet.**

Älä käytä polttoainetta (seosta) puhdistamiseen.

Tarkasta saha ennen jokaista käyttöä kuluneiden tai vaurioituneiden osien varalta. Älä käytä sahaa, jos siinä on vaurioituneita tai kuluneita osia.

### 10.1 YLEISPUHDISTUS

- Pidä saha puhtaana. Poista sahanpurut jokaisen käytön jälkeen ja ennen varastointia.
- Säännöllinen ja asianmukainen puhdistus auttaa varmistamaan sahan turvallisen käytön ja pidentää sen käyttöikää.
- Puhdista saha kuivalla liinalla. Puhdista kolot ja onkalot pensselillä.
- Erityisen tärkeää on puhdistaa ilmanottoaukot esimerkiksi harjaamalla jokaisen käytön jälkeen. Poista kiinni tarttunut lika paineilmalla (enintään 3 bar) (Kuva 18).

## VAROITUS

Älä käytä sahan puhdistuksessa voimakkaita puhdistus- tai desinfiointiaineita tai emäksisiä, hankaavia tai vastaavia aineita, sillä ne voivat vahingoittaa sahan pintoja.

## 10.2 KETJUN TEROITTAMINEN

### HUOMIO

**Jos teroitushojeita ei noudateta, takaiskun riski on huomattavasti suurempi.**

### HUOMIO

**Käytä teroittamisen aikana suojakäsineitä ja suojalaseja. Poista akku ennen kaikkia leikkulaitteisiin tehtäviä toimenpiteitä.**

Ketjujako on 3/8"x.043 " (Micro-Lite). Käytä ketjua teroittaessasi suojakäsineitä ja pyöreää viilaa  $\varnothing$  4 mm (5/32").

Teroita ketju aina terän sisäpuolelta ulospäin noudattaen kuvassa Kuva 20 esitettyjä arvoja.

Teroituksen jälkeen leikkaavien osien on oltava yhtä leveitä ja yhtä pitkiä.

### HUOMIO

**Noudata valmistajan antamia sahan ketjun teroitus- ja huolto-ohjeita. Jos vähennät syvyyden rajoittimen korkeutta, takaiskujen vaara voi lisääntyä.**

### HUOMIO

**Ketju on teroitettava aina, kun sahausjäte alkaa olla ohutta sahanpurua. Akku on poistettava sähkösahasta ketjun teroittamisen ajaksi.**

Syvyyden rajoitin on tarkistettava 3–4 teroituksen välein ja tarvittaessa viilattava lisävarusteena toimitettujen litteän viilan ja telineen avulla, jonka jälkeen etukulma pyöristetään (Kuva 21).

### HUOMIO

**Syvyyden rajoittimen oikea säätö on yhtä tärkeä kuin ketjun oikea teroitus.**

## 10.3 TERÄLAIPPA

Kärkirullalla varustetut terälaipat on voideltava rasvalla voiteluruiskun avulla.

Terälaippa on käännettävä kahdeksan käyttötunnin välein, jotta se kuluu tasaisesti.

Puhdista terälaipan ura ja voiteluaukko lisävarusteena toimitettavan kaapimen avulla.

Tarkista, että terälaipan ohjaimet ovat samansuuntaiset ja poista purse tarvittaessa litteällä viilalla.

Käännä laippaa ja tarkista, että voiteluaukot ovat puhtaat.

 **HUOMIO**

**Älä koskaan asenna uutta ketjua kuluneeseen ohjainrullaan.**

#### 10.4 TARVITTAESSA TEHTÄVÄ HUOLTO

FI

Jos laitetta on käytetty paljon, sille on tehtävä yleistarkastus erikoishuoltoliikkeessä aina käyttökauden päättyessä, normaalikäytössä kahden vuoden välein.

Lähimmän valtuutetun huoltoliikkeen löydät osoitteesta: <https://www.myemak.com/int/filiali-e-distributori/distributori>.

 **HUOMIO**

- **Kaikki huoltotyöt, joita ei ole mainittu tässä käyttöohjeessa, on annettava valtuutetun huoltoliikkeen tehtäväksi. Laitteen asianmukaisen toiminnan varmistamiseksi osia vaihdettaessa on käytettävä ainoastaan ALKUPERÄISIÄ VARAOSIA.**
- **Valtuuttamattomien muutosten tekeminen ja/tai muiden kuin alkuperäisten varaosien käyttö voivat aiheuttaa vakavia tai kuolemaan johtavia vammoja käyttäjälle tai kolmansille osapuolille ja aiheuttavat takuun välittömän raukeamisen.**

#### **HUOMAUTUS**

Lisätietoja moottorin huollosta on tämän oppaan liitteenä olevassa moottorin käyttö- ja huolto-oppaassa.

## 10.5 HUOLTOTAULUKKO

<i><b>Huomaa, että seuraavat huoltovälit koskevat ainoastaan normaaleja työskentelyolosuhteita. Jos päivittäinen käyttö on normaalia pidempi tai jos leikkausolosuhteet ovat hankalat, huoltovälejä on lyhennettävä vastaavasti.</b></i>		<b>Ennen jokaista käyttöä</b>	<b>Aina polttoaineen lisäämisen jälkeen</b>	<b>Viikoittain</b>	<b>Jos vaurioitunut tai viallinen</b>	<b>Tarpeen mukaan</b>
Laitte kokonaisuudessaan	Tarkasta vuodot, murtumat ja kuluminen	x	x			
Kytkimet: käyttökytkin ja turvapainike	Tarkasta toiminta	x	x			
Ketjujarru	Tarkasta toiminta	x	x			
	Tarkastus valtuutetussa huoltoliikkeessä				x	
Öljysäiliö	Tarkasta vuodot, säröt ja kuluminen	x	x			
Ketjun voitelu	Tarkasta toiminta	x	x			
Ketju	Tarkasta vauriot, terävyys ja kuluminen	x	x			
	Tarkasta kireys	x	x			
	Teroita: tarkasta sahausvyvyys				x	
Terälaippa	Tarkasta vauriot ja kuluminen	x	x			
	Puhdista ura ja öljyputki	x				
	Kierrä ohjausrullaa, voitele se ja poista sahanpurut			x		
	Vaihda				x	
Hammaspyörä	Tarkasta vauriot ja kuluminen			x		(1)
Kaikki näkyvissä olevat ruuvit ja mutterit	Tarkasta ja kiristä			x		
Moottorin suojuksen aukot	Puhdista			x		
Akku	Tarkasta vauriot ja kuluminen	x				

(1) Vaihda uusi ketju

## 11 KULJETUS

Kuljeta sähkösaaha terälaippa taaksepäin käännettynä ja terän suojuus paikalleen asennettuna (Kuva 6).

FI

### HUOMIO

**Jos kuljetat laitetta ajoneuvossa, varmista, että se on kiinnitetty oikein ja tukevasti hihnoilla. Laite on kuljetettava vaakasuorassa. Varmista myös, että tällaisten laitteiden kuljettamista koskevia määräyksiä noudatetaan.**

### HUOMIO

**Suojaa terälaippa ja ketju terälaipan suojuksella.**

## 12 VARASTOINTI

### HUOMIO

**Lue huolellisesti myös akun ja akkulaturin käyttö- ja huolto-ohjeet.**

Kun laitetta ei käytetä pitkään aikaan:

- Poista akku (lue myös akun käyttöoppaassa esitetyt varastointiohjeet).
- Noudata kaikkia edellä kuvattuja huolto-ohjeita.
- Puhdista laite hyvin ja rasvaa metalliosat.
- Käytä laitetta tyhjäkäynnillä, jotta myös syöttöputki ja öljypumppu tyhjenevät.
- Säilytä kuivassa tilassa, mikäli mahdollista, irti maasta ja kaukana lämmönlähteistä.
- Säilytä laite poissa lasten ulottuvilta.
- Talvivarastoinnin jälkeen tehdään samat käyttöönottoimet kuin normaalin käynnistyksen yhteydessä (katso kappale 7 *KÄYNNISTYS*).

### HUOMIO

**Suojaa terälaippa ja ketju terälaipan suojuksella.**

## 13 YMPÄRISTÖNSUOJELU

Ympäristönsuojelu on tärkeä ja ensisijainen näkökohta laitteen käytössä yhteiskunnan ja yhteisen ympäristömme edun nimissä.

- Älä häiritse lähiympäristöäsi.
- Noudata tarkasti paikallisia määräyksiä leikkausjätteiden hävittämisestä.
- Noudata tarkasti paikallisia määräyksiä pakkauksen, öljyjen, bensiinin, akkujen, suodattimien, vaurioituneiden osien tai ympäristölle haitallisten aineiden hävittämisestä. Niitä ei saa laittaa sekajätteen keräykseen, vaan ne on toimitettava erikseen keräyspisteeseen, jossa huolehditaan materiaalien kierrätyksestä.



### 13.1 KÄYTÖSTÄPOISTO JA HÄVITTÄMINEN

Käytöstäpoistettu laite on toimitettava jätehuoltokeskukseen.

Suuri osa laitteen valmistusmateriaaleista on kierrätettäviä. Kaikki metallit (teräs, alumiini, messinki) voi toimittaa normaaliin metallinkeräykseen. Lisätietoja on saatavana paikallisesta jätehuoltokeskuksesta. Laitteen käytöstäpoiston yhteydessä syntyvät jätteet on hävitettävä ympäristöä suojellen, jotta vältetään maan, ilman ja veden saastuminen.

**Noudata aina asiaankuuluvia paikallisia lakeja.**

CE-merkintä ja tämä käyttöopas on hävitettävä laitteen käytöstäpoiston yhteydessä.

## 14 TEKNISET TIEDOT

Jännite	40 V DC
Öljysäiliön tilavuus	200 cm <sup>3</sup> (0,2 ℓ)
Ketjun voitelu	Automaattinen, ei säädettävissä
Käyttöpyörän hampaiden määrä	6
Paino ilman akkua, terälaippaa ja ketjua	3,3 kg

### *Suosittelut terälaippojen ja ketjujen yhdistelmät*

Ketjujako ja paksuus	3/8" x.043"
Terälaipan pituus	12" (30 cm)
Terälaipan tyyppi	124 MLEA 041
Ketjun tyyppi	90PX045E
Leikkauspituus	270 mm
Ketjun nopeus moottorin maksimitehon nopeudella	16 m/s

### HUOMIO

**Takaiskun vaara on suurempi, jos terälaipan ja ketjun yhdistelmä on väärä! Käytä ainoastaan suositeltuja terälaipan ja ketjun yhdistelmiä ja noudata teroitushjeita.**

Äänenpaine <sup>(1)</sup>	dB (A)	<b>L<sub>pA</sub></b> EN 62841-4-1 EN 11201	86,7
Epävarmuus	dB (A)	<b>kPa</b>	1,6
Mitattu akustisen tehon taso <sup>(1)</sup>	dB (A)	<b>L<sub>WA</sub></b> 2000/14/EY	97
Epävarmuus	dB (A)	<b>kWa</b>	1,5
Taattu akustisen tehon taso	dB (A)	<b>L<sub>WA</sub></b> 2000/14/EY	99
Tärinätaso <sup>(1)(2)</sup>	m/s <sup>2</sup>	EN 62841-4-1 EN 12096	4,3 (vasen) 5,4 (oikea)
Epävarmuus	m/s <sup>2</sup>	EN 12096	1,0

<sup>(1)</sup> Suurin tyhjäkäyntinopeus – akku täysin ladattuna.

<sup>(2)</sup> Ilmoitettu tärinän kokonaisarvo ja ilmoitetut melupäästöarvot on mitattu vakiotestimenetelmällä, ja niitä voi käyttää laitteiden vertailussa. Ilmoitettua tärinän kokonaisarvoa ja ilmoitettuja melupäästöarvoja voi käyttää myös alustavassa altistumisen arvioinnissa.



#### HUOMIO

**Melupäästö- ja tärinäarvot sähkölaitteen varsinaisen käytön aikana voivat poiketa ilmoitetuista arvoista laitteen käyttötavan ja varsinkin käyttäjän mukaan.**

Käyttäjän suojausten edellyttämät turvatoimet on määritettävä perustuen altistumisen arviointiin todellisissa käyttöolosuhteissa (huomioiden käynnistymisajan lisäksi kaikki käytön vaiheet, kuten ajat, jolloin laite on sammutettu tai ei käytössä).

## 15 VAATIMUSTENMUKAISUUSVAKUUTUS

Allekirjoittanut,

**EMAK spa via Fermi, 4 - 42011 Bagnolo in Piano (RE)  
ITALY**

vakuuttaa omalla vastuullaan, että laite:

1. Nimitys:

**AKKUKÄYTTÖINEN SÄHKÖSAHA**

2. Merkki: / tyyppi:

**OLEO-MAC GSi 30 / EFCO MTi 30**

3. Sarjanumero:

**648 XXX 0001 - 648 XXX 9999**

vastaa direktiivin/asetuksen ja sen  
myöhempien muutosten tai lisäysten  
vaatimuksia:

**2006/42/EC - 2014/30/EU - 2000/14/EC - 2014/35/EU -  
2011/65/CE**

vastaa seuraavien yhdenmukaistettujen  
standardien vaatimuksia:

**EN 62841-1:2015+A11:2022 - EN 62841-4-1:2020 -  
EN 55014-1:2017 - EN 55014-2:2015 - EN 62233:2008**

vastaa mallia, jolle on myönnetty CE-  
merkintä nro

**EPT 0477.MAC.21/4191.2 (GSi 30) -  
EPT 0477.MAC.21/4192.2 (MTi 30)**

myöntäjä

**Eurofins Product Testing Italy S.r.l. via Courgne, 21 -  
10156 Torino (TO) - Italy n° 0477**

Vaatimustenmukaisuuden  
arviointimenetelmät:

**Annex V - 2000/14/EC**

Mitattu akustisen tehon taso:

**97 dB(A)**

Taattu akustisen tehon taso:

**99 dB(A)**

Paikka:

**Bagnolo in piano (RE) Italy - via Fermi, 4**

Päivämäärä:

**24.5.2023**

Teknisten asiakirjojen säilytyspaikka:

**Pääkonttori. - Tekninen johto**

  **Emak**<sup>®</sup> s.p.a.

Luigi Bartoli, toimitusjohtaja

## 16 TAKUUTODISTUS

Tämän laitteen suunnittelussa ja valmistuksessa on noudatettu nykyaikaisia valmistusmenetelmiä. Valmistaja myöntää tuotteilleen 24 kuukauden takuun ostopäivästä lukien, kun tuotetta käytetään yksityis- ja harrastelijakäytössä. Jos tuotetta käytetään ammattikäytössä, takuu on voimassa 12 kuukautta.

FI

### Takuuehdot

1. Takuu on voimassa ostopäivästä lähtien. Valmistaja vaihtaa myynti- ja huoltoverkostonsa välityksellä veloituksetta osat, joissa havaitaan materiaali-, työ- tai valmistusvirhe. Takuu ei poista ostajan lakisääteistä oikeutta myydyn esineen aiheuttamien virheiden tai vikojen seuraamusten suhteen.
2. Tekninen henkilöstömme toimii mahdollisimman pian järjestelyjen vaatiman ajan puitteissa.
3. **Takuukorjausta vaadittaessa valtuutetulle henkilöstölle on esitettävä sivun alareunassa oleva, asianmukaisesti täytetty ja jälleenmyyjän leimaama takuutodistus sekä lasku tai kuitti, jossa näkyy ostopäivämäärä.**
4. Takuu ei ole voimassa seuraavissa tapauksissa:
  - Huollon suorittaminen on selvästi laiminlyöty.
  - Tuotetta on käytetty väärin tai käsitelty omavaltaisesti.
  - On käytetty vääränlaisia voiteluaineita tai polttoaineita.
  - On käytetty muita kuin alkuperäisiä varaosia tai lisävarusteita.
  - Valtuuttamaton henkilöstö on tehnyt korjaustoimenpiteitä.
5. Valmistajan takuu ei vastaa kuluvista materiaaleista eikä normaalikäytössä kulumiselle altistuvista osista.
6. Tuotteen päivitys- ja parannustoimenpiteet eivät kuulu takuun piiriin.
7. Takuu ei korvaa takuuaikana mahdollisesti tehtyjä säätö- tai huoltotoimenpiteitä.
8. Mahdollisista kuljetuksen aikana sattuneista vahingoista on ilmoitettava välittömästi kuljetusliikkeelle. Muussa tapauksessa takuu ei ole voimassa.
9. Laitteisiimme asennetuilla muilla moottorimerkeillä (Briggs & Stratton, Tecumseh, Kawasaki, Honda jne.) on moottorin valmistajan myöntämä takuu.
10. Takuu ei korvaa mahdollisia henkilö- tai omaisuusvahinkoja, jotka ovat aiheutuneet suoraan tai epäsuorasti laitteen vahingoittumisen tai pitkäaikaisen käytön estymisen vuoksi.

MALLI

**SARJANUMERO**

OSTAJA

PÄIVÄMÄÄRÄ


JÄLLEENMYYJÄ

Älä lähetä! Liitetään vain mahdolliseen tekniseen takuuvaatimukseen.

## 17 VIANMÄÄRITYS

### HUOMIO

- Pysäytä aina laite ja poista akku, ennen kuin teet alla olevassa taulukossa mainittuja tarkastuksia, ellei tarkastus nimenomaisesti vaadi laitteen käynnissäoloa.
- Jos kaikki mahdolliset syyt on tarkistettu eikä ongelma siitä huolimatta poistu, ota yhteys valtuutettuun huoltoliikkeeseen. Jos laitteessa esiintyy jokin muu kuin taulukossa mainittu ongelma, ota yhteys huoltoliikkeeseen.

ONGELMA	MAHDOLLISET SYYT	RATKAISU
Moottori ei käynnisty tai käy epäsäännöllisesti.	Akku lopussa tai väärin asennettu.	Lataa akku tai asenna se oikein paikalleen.
	Moottori vioittunut.	Vaihda: ota yhteys valtuutettuun huoltoliikkeeseen.
	Akku vaurioitunut.	Vaihda: ota yhteys valtuutettuun huoltoliikkeeseen.
Moottori ei kiihdy maksiminopeuteen.	Ketju on liian kireällä.	Ketjun kiristys; lue ohjeet kohdasta 16.
Terälaippa ja ketju kuumenevat ja savuavat käytön aikana.	Ketjun öljysäiliö on tyhjä.	Täytä öljysäiliö.
	Ketju on liian kireällä.	Ketjun kiristys; lue ohjeet kohdasta 5.1 TERÄLAIPPA JA KETJU.
	Voitelujärjestelmän toimintahäiriö	Käytä sahaa suurimmalla pyörimisnopeudella 15–30 sekuntia. Pysäytä ja tarkista, tippuuko terälaipan kärjestä öljyä. Jos öljyä näkyy, toimintahäiriön syynä voi olla löysä ketju tai vaurioitunut terälaippa. Jos öljyä ei näy, ota yhteys valtuutettuun huoltoliikkeeseen.
Moottori käynnistyy ja toimii, mutta ketju ei pyöri. <b> HUOMIO: Älä koske ketjuun koskaan moottorin käydessä.</b>	Ketju on liian kireällä.	Ketjun kiristys; lue ohjeet kohdasta 5.1 TERÄLAIPPA JA KETJU.
	Terälaippa ja ketju asennettu väärin.	Lue ohjeet kohdasta 5.1 TERÄLAIPPA JA KETJU.
	Ketju ja/tai terälaippa vaurioituneet.	Lue ohjeet kohdasta 10.2 KETJUN TEROITTAMINEN ja/tai 10.3 TERÄLAIPPA.
	Käyttöpöyry vaurioitunut.	Vaihda: ota yhteys valtuutettuun huoltoliikkeeseen.

**Emak S.p.A.**

42011 Bagnolo in Piano (RE) Italy

**[www.myemak.com](http://www.myemak.com)**

**[www.youtube.it/EmakGroup](https://www.youtube.it/EmakGroup)**